

# Bedienungsanleitung für Vaillant® Geyser® MAG...W, MAG®-sine®...W



Verehrte Kundin, geehrter Kunde!

Bitte beachten Sie, daß die Aufstellung und Einstellung Ihres Vaillant Geyser nur durch einen anerkannten Fachmann vorgenommen werden darf, der ebenfalls für Instandsetzungen am Gerät und Änderungen der eingestellten Gasmenge zuständig und verantwortlich ist.

Deutsche Warenzeichen

Vaillant®  
Geyser®  
MAG®  
sine®



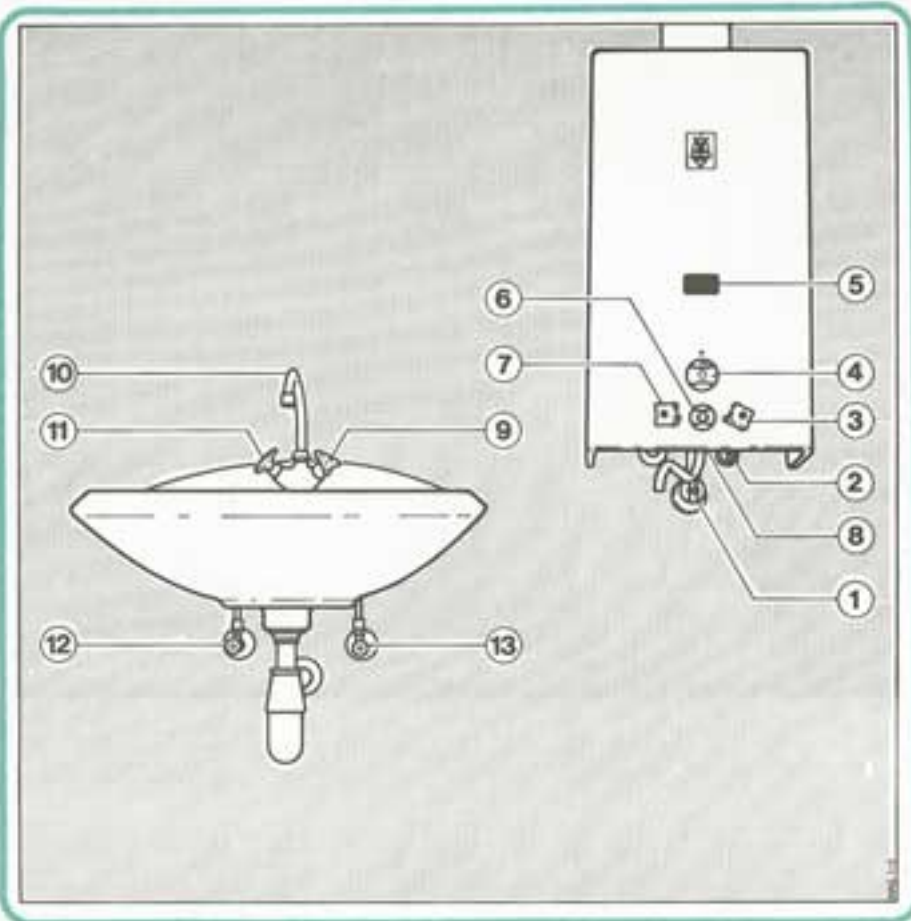
Alles Wissenswerte über Ihren Vaillant Geyser einschließlich des Vaillant Zubehörs haben wir in dieser Bedienungsanleitung so aufgliedert, daß Sie ...

... in dieser linken Spalte eine Folge von Bildern finden, welche Ihnen alle notwendigen Bedienungsschritte zeigen.

Zur schnelleren Orientierung finden Sie auf Seite 3 eine Bedienungsübersicht.

... in dieser mittleren Spalte alle wichtigen Informationen finden. Diese erläutern die in den Bildern gezeigten Bedienungsschritte.

... in dieser rechten Spalte zusätzliche Informationen finden. Diese können für die Bedienung und Handhabung interessant und nützlich sein.



- ① Gasabsperrhahn
- ② Kaltwasser-Absperrventil
- ③ Kaltwasser-Zapfventil\*
- ④ Zentralschalter
- ⑤ Sichtöffnung (Zündflamme)
- ⑥ Temperaturwähler
- ⑦ Warmwasser-Zapfventil\*
- ⑧ MAG: Entleerungsschraube  
MAG-sine: Entleerungshahn
- ⑨ Kaltwasser-Zapfventil
- ⑩ Wasserauslauf
- ⑪ Warmwasser-Zapfventil
- ⑫ Absperrventil
- ⑬ Absperrventil

\* nur vorhanden bei Zusatzausstattung mit Anschlußzubehör für Direktzapfung.



**Absperrrichtungen öffnen**

Öffnen Sie den Gasabsperrhahn ① durch Eindrücken und Drehen des Griffes nach links bis zum festen Anschlag.  
 Öffnen Sie das Kaltwasser-Absperrventil ② durch Drehen nach links bis zum festen Anschlag.



**Inbetriebnahme**

Die Inbetriebnahme erfolgt über den Zentralschalter ④ durch den die Zündflamme gezündet wird.  
 Durch die Sichtöffnung ⑤ können Sie den Zündvorgang beobachten.

Auf der nächsten Seite finden Sie die Bedienung des Zentralschalters sowie den Zündvorgang ausführlich dargestellt und beschrieben.



AUS-Stellung

Drehen Sie den Zentralschalter ④ von der AUS-Stellung ● über die spürbare Raste hinweg nach links (entgegen dem Uhrzeigersinn) bis zum festen Anschlag. Durch ein hörbares Knackgeräusch wird dann über den Piezo-Zünder die Zündflamme gezündet. Dies sehen Sie durch die Sichtöffnung ⑤. (Abb. Seite 4 unten).

Wurde die Zündflamme nicht gezündet, so halten Sie bitte den Zentralschalter etwas länger am festen Anschlag, um evtl. in der Zündgasleitung befindliche Luft auszuspülen.



Zündung

Halten Sie den Zentralschalter ④ nach dem Zünden, bei brennender Zündflamme, noch ca. 10 Sek. am Anschlag fest.

Dieser Vorgang kann unter Umständen auch etwas länger dauern wenn das Gerät längere Zeit außer Betrieb war und der Gasabsperrhahn zuge dreht wurde. Wiederholen Sie dann den Zündvorgang.



Zündflamme brennt (ZÜND-Stellung)

Lassen Sie nun den Zentralschalter ④ los. Er dreht sich dann selbsttätig etwas zurück und bleibt in der ZÜND-Stellung ④ stehen.

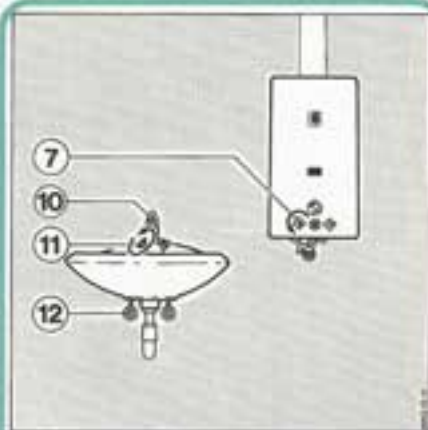
Sollte sich der Zentralschalter ④, nachdem Sie ihn losgelassen haben, in die Geschlossen-Stellung ● zurückdrehen, so wiederholen Sie bitte den Zündvorgang.



BETRIEBS-Stellung

Zur Betriebsbereitschaft drehen Sie den Zentralschalter ④ des Geysers aus der ZÜND-Stellung ④ nach rechts (im Uhrzeigersinn) in die BETRIEBS-Stellung ●.

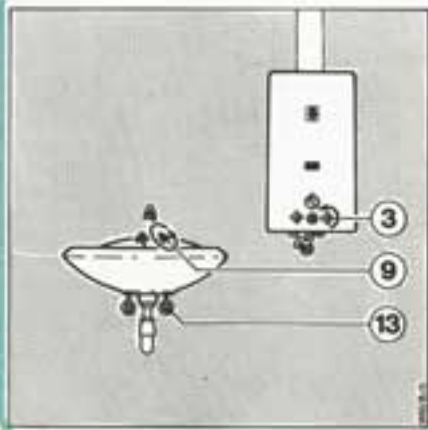
Beim Warmwasserzapfen geht das Gerät selbsttätig in Betrieb.



### Warmes Wasser zapfen

Drehen Sie das Warmwasser-Zapfventil am Vaillant Geysers ⑦\* und/oder an der entfernten Zapfstelle ⑪ — Waschtisch, Küchenspüle — nach links, so geht der Vaillant Geysers selbsttätig in Betrieb und liefert Ihnen warmes Wasser. Der Vaillant Geysers geht selbsttätig außer Betrieb, wenn Sie das Warmwasser-Zapfventil am Geysers ⑦\* und/oder an der entfernten Zapfstelle ⑪ durch Drehen nach rechts schließen.

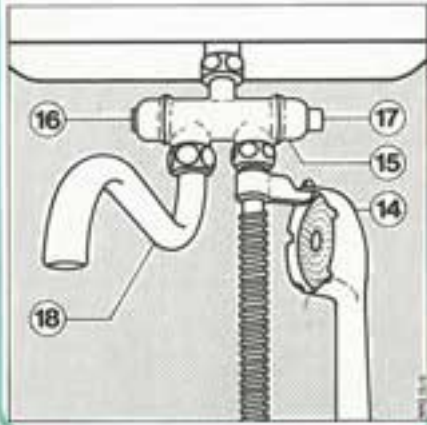
Sollte Ihr Vaillant Geysers beim Zapfen an der entfernten Zapfstelle ⑪/⑫ nicht in Betrieb gehen, überprüfen Sie bitte, ob ein evtl. vor der Zapfstelle eingebautes Absperrventil ⑬/⑭ voll geöffnet ist. Weiterhin kann ein im Wasserauslauf der Zapfstelle eingebautes Strahlregler ⑯ verschmutzt sein. Sie können den Strahlregler zur Säuberung in den meisten Fällen durch Linksdrehen abschrauben. Bei Verkalkung empfehlen wir, diesen mit einem kalklösenden Mittel (Essig) zu behandeln.



### Kaltes Wasser zapfen oder beimischen

Drehen Sie das Kaltwasser-Zapfventil am Vaillant Geysers ③\* und/oder an der entfernten Zapfstelle ⑨ nach links.

\* nur vorhanden bei Zusatzausstattung mit Anschlußzubehör für Direktzapfung.



#### Temperaturwähler einstellen

Mit dem Temperaturwähler (6) stellen Sie die gewünschte Wassertemperatur ein.

- Temperaturwähler nach *rechts* (im Uhrzeigersinn) bis zum Anschlag drehen:  
*heißes Wasser.*

- Temperaturwähler nach *links* (entgegen dem Uhrzeigersinn) bis zum Anschlag drehen:  
*warmes Wasser.*

Zwischenstellungen des Temperaturwählers ergeben Zwischentemperaturen.

#### Bedienung der Handbrause

Ist Ihr Vaillant Geyser mit einer Handbrause für Direktzapfung (14)\* ausgestattet, so erfolgt die wahlweise Zapfung warmen Wassers über Handbrause oder Schwenkauslauf (16) durch entsprechende Betätigung der Wählknöpfe an der Weiche (15).

- Wasser über Schwenkauslauf: Wählknopf (16) seitlich am Abgang des Schwenkauslaufs eindrücken.
- Wasser über Handbrause: Wählknopf (17) seitlich am Abgang der Handbrause eindrücken.

#### Energie-Spartip:

*Sparen Sie Heizenergie, indem Sie den Temperaturwähler nicht höher als die gewünschte Wassertemperatur einstellen.*

Handbrause und Schwenkauslauf können — je nach den räumlichen Gegebenheiten — auch umgekehrt an der Weiche angeschlossen sein. Die Wählknöpfe (16), (17) sind dann in umgekehrter Weise zu betätigen wie nebenstehend beschrieben. Sollte bei Benutzung der Handbrause ihr Vaillant Geyser nicht in Betrieb gehen, so achten Sie auf ein evtl. abgeknickten oder beschädigten Brause-schlauch; auch könnte das Sieb im Brausekopf verstopft sein.

\* Zusatzausstattung



#### Außerbetriebnahme

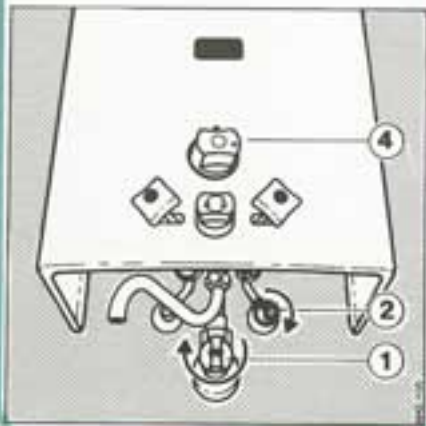
Wenn Sie Ihren Vaillant Geyser außer Betrieb nehmen wollen, drehen Sie den Zentralschalter (4) nach rechts in die AUS-Stellung ●.

#### Energie-Spartip:

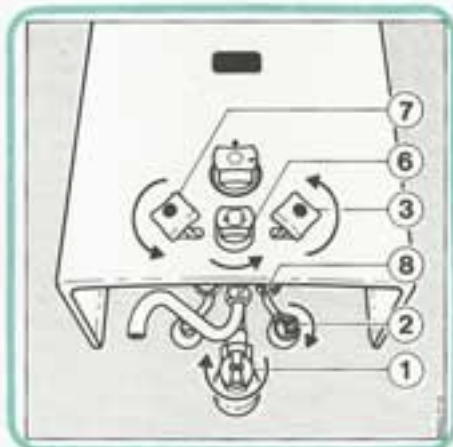
*Sparen Sie Heizenergie, indem Sie die Zündflamme während längerer Stillstandszeiten des Vaillant Geyser (z. B. nachts) ausschalten.*

Schließen Sie gegebenenfalls auch den Gasabsperrhahn (1) und das Kaltwasser-Absperrventil (2) durch Drehen nach rechts.

Sollten Sie kurzfristig außer Haus sein, so genügt es, den Zentralschalter (4) in die AUS-Stellung ● zu drehen. Bei längerer Abwesenheit, z.B. über's Wochenende oder im Urlaub, sollten Sie zusätzlich den Gasabsperrhahn (1) und das Kaltwasser-Absperrventil (2) schließen.



Nachdem Sie nun mit der Bedienung Ihres Vaillant Geyser vertraut sind, möchten wir Sie noch auf folgende Notwendigkeiten aufmerksam machen, die die Betriebsbereitschaft, Betriebssicherheit und Lebensdauer des Gerätes zu Ihrem Vorteil beeinflussen.



#### Entleeren bei Frostgefahr

Entleeren Sie Ihren Vaillant Geyser bei Frostgefahr, indem Sie:

- den Gasabsperrhahn ① und das Kaltwasser-Absperrventil ② durch Drehen nach rechts schließen,
- den Temperaturwähler ⑥ nach links bis zum Anschlag drehen,
- das Warmwasser-Zapfventil ⑦ durch Drehen nach links bis zum festen Anschlag voll öffnen; ebenfalls alle anderen am Geyser angeschlossenen Warmwasser-Zapfstellen öffnen,
- beim MAG: die Entleerungsschraube ⑧ durch Drehen nach links herausschrauben, beim MAG-sine: den Entleerungshahn ⑧ durch Drehen nach links öffnen.
- fließt kein Wasser mehr aus den Warmwasser-Zapfventilen und dem Entleerungsstutzen, Kaltwasser-Absperrventil ③ — falls vorhanden — öffnen und Entleerungsschraube/Entleerungshahn ⑧ wieder schließen.

Bei MAG-sine Geräten sollte bei Außentemperaturen um 0°C nicht abgeschaltet, sondern z.B. auch nachts die Betriebsbereitschaft aufrecht gehalten werden.

Die Wärme der Zündflamme verhindert Frostschäden bei Temperaturen um den Gefrierpunkt.

Ist allerdings zu erwarten, daß die Außentemperatur stark absinkt, muß das Gerät bei nachstehenden Temperaturen außer Betrieb genommen und entleert werden

- bei tieferen Außentemperaturen als -10° C, wenn die Temperatur im Aufstellungsraum des Gerätes unter +10° C absinken kann.
- bei tieferen Außentemperaturen als -15° C, wenn die Temperatur im Aufstellungsraum des Gerätes unter +15° C absinken kann.

9



#### Pflege und Wartung

Reinigen Sie den emaillierten Mantel Ihres Vaillant Geyser nur mit einem feuchten Tuch und evtl. etwas Seife.

Nehmen Sie keine scheuernden oder lösenden Reinigungsmittel, welche die Emaille und Kunststoffgriffe angreifen können.

Lassen Sie die Reinigung der Innenteile Ihres Vaillant Geyser nur durch Ihren Fachmann im Rahmen der von uns empfohlenen jährlichen Wartung durchführen.

#### Energie-Spartip:

*Sparen Sie Heizenergie durch eine regelmäßige Wartung des Vaillant Geyser durch Ihren Fachmann.*

Lassen Sie die Reinigung und Wartung Ihres Vaillant Geyser durch Ihren Fachmann wenigstens einmal im Jahr vornehmen.

Regelmäßige Reinigung und Wartung sichern Ihnen lange Freude an Ihrem Gerät und ersparen Ihnen langfristig Ärger und Geld.

#### Hinweis!

Bei einem Vaillant Geyser mit Schornsteinanschluß keine Sprays, Lösungsmittel, chlorhaltigen Reinigungsmittel, Farben, Klebstoffe usw. in der Umgebung des Gerätes verwenden.

Für Schäden, die durch Nichtbeachtung dieser Anleitung entstehen, übernehmen wir keine Haftung.

