

Intelligente Wärmeverteilung

für dezentralen Wohnkomfort



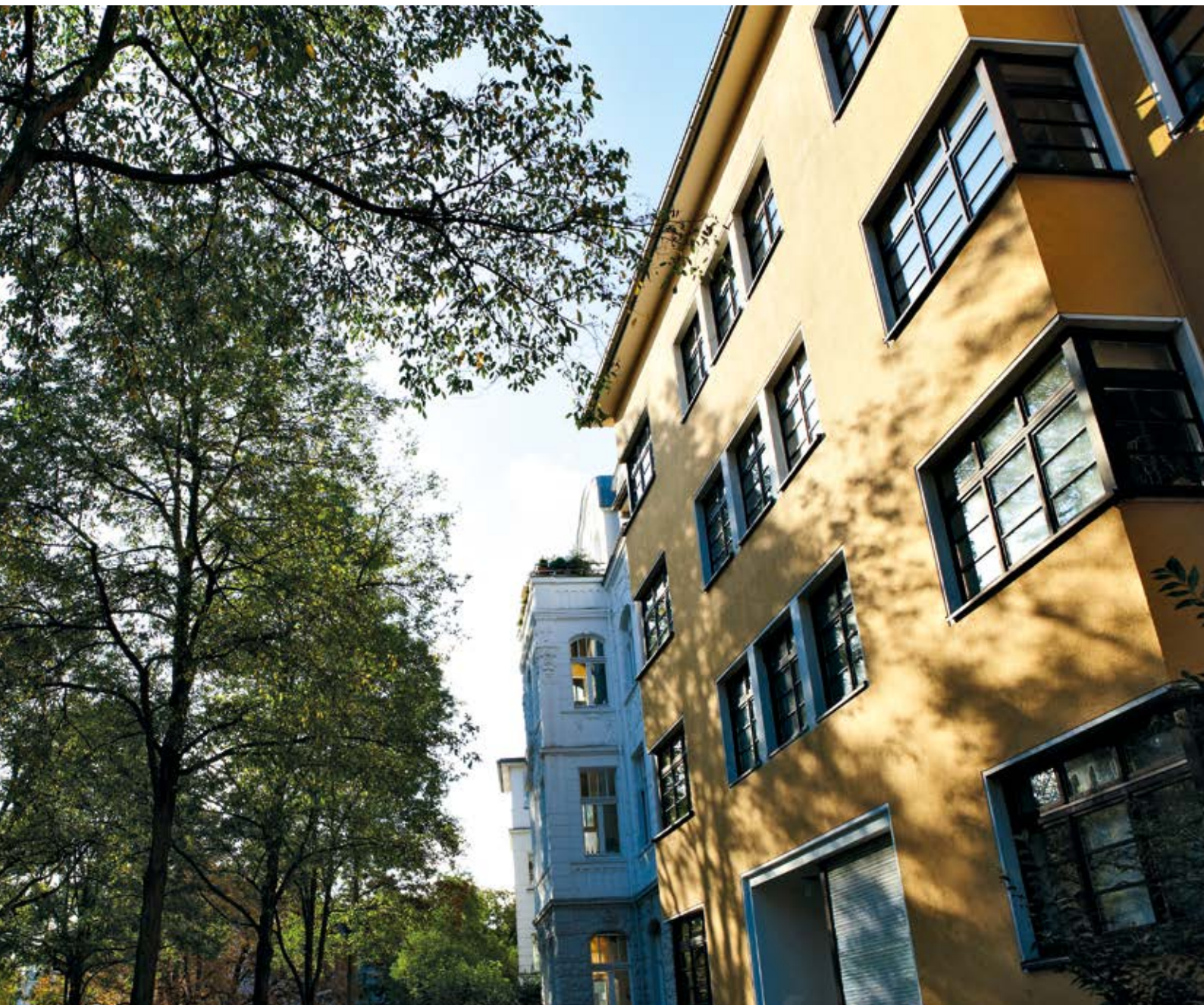
■ thermoJET

Das gute Gefühl, das Richtige zu tun.

Weil  **Vaillant** weiterdenkt.

System thermoJET:

unabhängig und individuell regelbar





Für Mehrfamilienhäuser und Wohnanlagen bietet Vaillant jetzt ein System, das Mieter wie Vermieter verwöhnt: zentrale Wärmeerzeugung, aber individuelle Wärmeversorgung mit thermoJET Wohnungsübergabestationen. thermoJET ist die Systemlösung, die auf der Etage für maximalen Wohnwärme- und Warmwasserkomfort sorgt, aber - genau wie bei zentralen Systemen - die Einbindung erneuerbarer Energien problemlos ermöglicht.

Individuelle Wärmeversorgung

Das dezentrale Wärmeverteilungssystem thermoJET versorgt viele Wohneinheiten unabhängig und individuell regelbar. Für den Betrieb ist nur ein einzelnes Rohrleitungssystem erforderlich, d. h. eine Zweistrangleitung mit Vor- und Rücklauf, die in einen Schacht verlegt wird. Damit wird das zentral bereitgestellte Heizungswasser auf jede Etage und in jede Wohn- bzw. Gebäudeeinheit geleitet, wo die thermoJET Wohnungsstation die Wärmeenergie in Wohnwärme und Warmwasser umwandelt.

Problemlose Montage

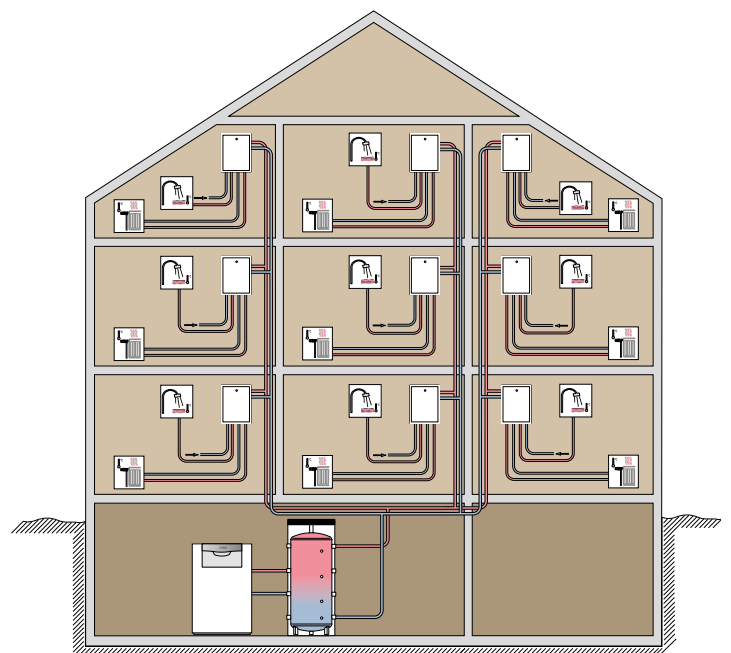
Es ist einfach und zeitsparend die thermoJET Wohnungsstation zu montieren. Mit der mitgelieferten Vormontagekonsole lässt sich die Übergabestation mühelos in vielen Einbauvarianten einsetzen. Durch die Wandeinbau-Montage im Mauerkasten macht sich die Wohnungsstation fast unsichtbar: Sie verschwindet inklusive der Rohrleitungen vollständig in der Wand hinter einer schlichten Tür.

Komfortabler Betrieb.

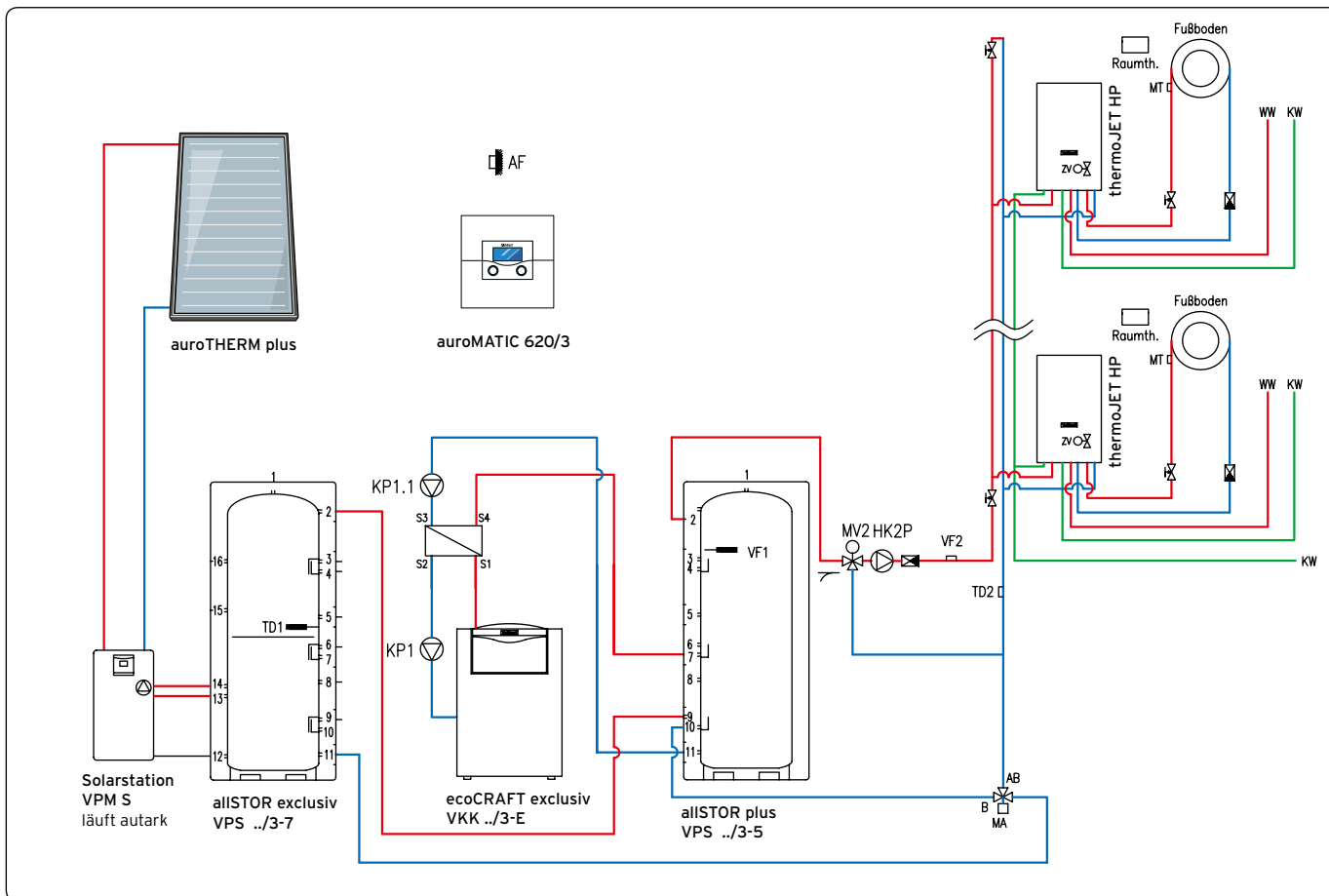
So funktioniert's: Das zentral erzeugte Heizungswasser gelangt über den Heizungsstrang in jede Etage und in jede Wohnung. Dort übernimmt die thermoJET Wohnungsübergabestation die unabhängige Heizungssteuerung und - mit Hilfe eines eingebauten 37 bzw. 45 kW-Plattenwärmetauschers, der nach dem Durchflussprinzip arbeitet - die Warmwasserbereitung. Daher ist die Warmwasserleistung jederzeit groß genug, um mehrere Zapfstellen in der Etagenwohnung gleichzeitig zu versorgen

System thermoJET auf einen Blick:

- Direkte, individuelle Versorgung jeder einzelnen Wohneinheit
- Möglichkeit zur Nutzung erneuerbarer Energien in Geschöwohnungen durch zentralen Wärmeerzeuger
- Unabhängige Heizungssteuerung und Warmwasserbereitung
- Hoher Warmwasserkomfort durch Warmstartfunktion und 37 bzw. 45 kW-Plattenwärmetauscher
- Ausreichend hohe Warmwasserleistung für Parallelzapfung
- Individuelle Wärmeregulierung und exakte Verbrauchserfassung
- Keine Umstellung: alle 230-V-Raumtemperaturregler wiederverwendbar



Komplette thermoJET Anlage (Symbolbild)



Zentrale Wärmeerzeugung

Als Wärmeerzeuger eignen sich Gas-Brennwertkessel ecoCRAFT exclusiv (bis 280 kW), ecoVIT exclusiv (bis 65 kW), Öl-Brennwertkessel icoVIT exclusiv (bis 36 kW) und renerVIT Pelletskessel (bis 60 kW). Für einen höheren Nutzungsgrad erneuerbarer Energien kann auch ein Hybridsystem mit einer Wärmepumpe und Hochtemperatur-Heizkessel realisiert werden.

Zur hydraulischen Entkoppelung und zur Deckung von Leistungsspitzen ist außerdem ein Pufferspeicher erforderlich. Damit lässt sich in Kombination mit dem Solar-System auroTHERM natürlich auch die Sonnenenergie zur Heizungsunterstützung nutzen.

Individuelle Regelung.

Die individuelle Raumtemperaturregelung in der Etagenwohnung ist leicht und komfortabel. Alle Vaillant 230-V-Temperaturregler sind wiederverwendbar: Die Anwender brauchen sich also gar nicht umzustellen. Die Verbrauchsmessung kann direkt in der Wohnungsstation erfolgen, durch einfach einbaubare Wärmemengen- und/oder Kaltwasserzähler. Passstücke für die Zähler sind bereits serienmäßig eingebaut. So kann der individuelle Verbrauch genau erfasst und zentral abgelesen werden.

Wohnungsübergabestation thermoJET auf einen Blick:

- Wohnungsübergabestationen für Warmwasser und Radiatorenheizkreis oder Warmwasser und Niedertemperaturheizkreis Festwertregelung
- Thermostatische Warmwasserregelung
- Konstante Warmwassertemperatur und Warmwassermenge auch bei unterschiedlicher Entnahme oder mehreren Zapfintervallen
- Komplett vormontierte Einheit auf einer Grundplatte
- Ständige Betriebsbereitschaft durch eingebauten Bypass
- Minimaler Raumbedarf durch kompakte Abmessungen
- Optimale Regelung durch Anschlussmöglichkeit eines Raumthermostaten auf eingebauten Stellantrieb
- Komplettsystem aus einer Hand, inkl. Planungsinformation, Wärmeerzeuger, Pufferspeicher, Systemregler, Raumtemperaturregler und Zubehör



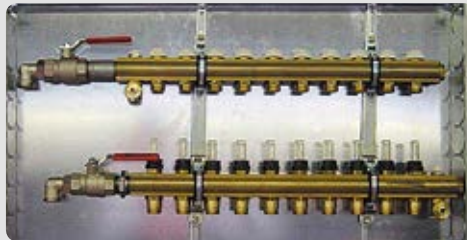
thermoJET für Radiatorenheizungen



thermoJET HP für Niedertemperaturheizungen



thermoJET VT10 (Niedertemperatur)



Heizkreisverteiler als Zubehör (Symbolbild)

Technische Daten		thermoJET	thermoJET HP	thermoJET VT10
Warmwasserleistung	kW	37	37	45
Zapfmenge (10°C/45°C) bei Primär 65°C	l/min	15	15	18
Heizleistung bei ΔT 30K	kW	10	10	10
Heizleistung bei ΔT 5K	kW	-	4,3	4,3
Max. Vorlauftemperatur	°C	90	90	90
Betriebsdruck	PN	10	10	10
Mindestkaltwasserdruck	bar	2	2	2
Vor- und Rücklaufanschluss (Strang)		G 3/4	G 3/4	G 3/4
Vor- und Rücklaufanschluss (Heizung Wohnung)		G 3/4	G 3/4	G 3/4
Kalt- und Warmwasseranschluss		G 3/4	G 3/4	G 3/4
Höhe / Breite / Tiefe	mm	585 / 600 / 120	585 / 600 / 140	1255 / 654 / 150
Gewicht ca.	kg	20	24	60
Wasserinhalt ca.	l	3	3	5
Kombinationsübersicht				
Fußboden-Heizkreisverteiler 6-fach (H/B/T 546/748/80 mm)		-	○	-
Fußboden-Heizkreisverteiler 10-fach (H/B/T 546/898/80 mm)		-	○	integriert
Raumtemperaturregler VRK 121		○	○	○
Uhrenthermostat easy 3pt (mit Tagesprogramm)		○	○	○
Uhrenthermostat easy 3pw (mit Wochenprogramm)		○	○	○
Digitaler Raum(funk)thermostat calorMATIC 250 bzw. 250f		○	○	○
Unterputzkasten (Fronttüre und Rahmen weiß pulverbeschichtet)		○	○	inkludiert

- nicht möglich ○ möglich

Alles aus einer Hand:

die Komplettlösung von Vaillant



ecoCRAFT exclusiv



ecoVIT exclusiv

Vaillant sorgt selbstverständlich nicht nur für die ideale Wärmeverteilung, sondern auch für die effiziente Wärmeerzeugung. In unserem Komplettangebot finden Sie für jeden Bedarf und jede Größenordnung die passende System-Kombination:

Gas-Brennwertkessel ecoCRAFT exclusiv

- Der kraftvolle Brennwertkessel in 6 Leistungsgrößen bis 280kW
- Ideal für Neubau und Modernisierung großer Objekte
- Großer Modulationsbereich, abhängig von der Kesselgröße (17-100 %)
- Extrem niedrige Schadstoffemissionen
- Vaillant Komfortsicherung für hohe Betriebssicherheit
- 3 Jahre Wärmegarantie^{plus} mit Babyfon Effekt inklusive

Energieeffizienzklasse

ecoCRAFT exclusiv VKK 806/3-E bis VKK 2806/3-E	A
---	---

Gas-Brennwertkessel ecoVIT exclusiv

- Der komfortable Energiesparer mit Selbstüberwachung durch Multi-Sensorik-System
- Leistungsgrößen 22, 28, 36, 47 und 65 kW
- Kompakter Hochleistungs- Wärmetauscher mit NTC -Fühlern
- Multi-Sensorik-System
- Modulierender Flächenbrenner
- Aqua-Kondens-System (AKS)
- DIA-System mit Klartextdisplay, beleuchtet
- Einfache Einbindung in komplexe Anlagen
- 3 Jahre Wärmegarantie^{plus} mit Babyfon Effekt inklusive

Energieeffizienzklasse

ecoVIT exclusiv VKK 226/4 bis VKK 656/4	A
--	---



Multispeicher allSTOR exclusiv

auroTHERM plus

Multispeicher allSTOR exclusiv

- 300, 500, 800, 1000, 1500 oder 2000 Liter
- Für alle Wärmeerzeuger und Energieträger
- Montage von Solarlade- und Trinkwasserstation direkt am Speicher, alternativ mit Wandhalter neben dem Speicher
- Optimale Temperatureinschichtung
- eBUS-Systemschnittstelle
- Schnelle, einfache Installation

Multispeicher allSTOR plus

- 300, 500, 800, 1000, 1500 oder 2000 Liter
- Kompakter Puffer-Schichtladespeicher für die Kombination verschiedener Energiequellen
- Kaskadierung bis 6000 Liter möglich

Energieeffizienzklasse

allSTOR exclusiv VPS 300 - 2000/3-7	B
allSTOR plus VPS 300 - 2000/3-5	B

System auroTHERM und auroTHERM plus

- Vaillant Komplettangebot für solare Warmwasserbereitung und Heizungsunterstützung
- Solar-Flachkollektoren mit Antireflex- oder Strukturglas
- Flexible Montagemöglichkeiten für Indach, Aufdach und Flachdach

Alles, was noch dazugehört

Weitere Komponenten wie Systemregler, Raumtemperaturregler oder auch ein komplettes Lüftungssystem erhalten Sie selbstverständlich ebenfalls bei Vaillant. Von der Planung bis zum Zubehör liefert Vaillant alles aus einer Hand. Sie brauchen keine weitere Bezugsquelle, denn in den Komplettlösungen von Vaillant ist alles drin.

Förderungen

Zur schnellen Ermittlung der in Ihrer Region möglichen Zuschüsse nutzen Sie bitte unseren interaktiven Förder-Rechner im Internet unter: www.vaillant.at.

