

- de** Betriebsanleitung
- de** Installations- und
Wartungsanleitung
- et** Kasutusjuhend
- et** Paigaldus- ja hooldusjuhend
- lt** Eksploatacijos instrukcija
- lt** Įrengimo ir techninės priežiūros
instrukcija
- nl** Gebruiksaanwijzing
- nl** Installatie- en
onderhoudshandleiding
- de** Country specifics



aroTHERM plus

VWL 35/6 A 230V ... VWL 125/6 A

Publisher/manufacturer

Vaillant GmbH

Berghauser Str. 40 ■ D-42859 Remscheid
Tel. +492191 18 0 ■ Fax +492191 18 2810
info@vaillant.de ■ www.vaillant.de



de	Betriebsanleitung	1
de	Installations- und Wartungsanleitung	9
et	Kasutusjuhend	46
et	Paigaldus- ja hooldusjuhend	54
lt	Eksploatacijos instrukcija	88
lt	Įrengimo ir techninės priežiūros instrukcija.....	96
nl	Gebruiksaanwijzing	131
nl	Installatie- en onderhoudshandleiding.....	139
de	Country specifics.....	174

Betriebsanleitung

Inhalt

1	Sicherheit	2
1.1	Handlungsbezogene Warnhinweise	2
1.2	Bestimmungsgemäße Verwendung	2
1.3	Allgemeine Sicherheitshinweise	2
2	Hinweise zur Dokumentation.....	4
2.1	Unterlagen	4
2.2	Gültigkeit der Anleitung.....	4
3	Produktbeschreibung.....	4
3.1	Wärmepumpensystem.....	4
3.2	Beschreibung des Produkts.....	4
3.3	Funktionsweise der Wärmepumpe	4
3.4	Systemtrennung und Frostschutz.....	4
3.5	Aufbau des Produkts	4
3.6	Typenschild und Seriennummer	4
3.7	Warnaufkleber	5
4	Schutzbereich	5
4.1	Schutzbereich	5
5	Betrieb	6
5.1	Produkt einschalten	6
5.2	Produkt bedienen.....	6
5.3	Frostschutz sicherstellen	6
5.4	Produkt ausschalten	6
6	Pflege und Wartung.....	6
6.1	Produkt frei halten.....	6
6.2	Produkt pflegen.....	6
6.3	Wartung durchführen	6
7	Störungsbehebung.....	7
7.1	Störungen beheben	7
8	Außerbetriebnahme.....	7
8.1	Produkt vorübergehend außer Betrieb nehmen	7
8.2	Produkt endgültig außer Betrieb nehmen.....	7
9	Recycling und Entsorgung	7
9.1	Kältemittel entsorgen lassen	7
Anhang	8	
A	Störungsbehebung.....	8



1 Sicherheit

1 Sicherheit

1.1 Handlungsbezogene Warnhinweise

Klassifizierung der handlungsbezogenen Warnhinweise

Die handlungsbezogenen Warnhinweise sind wie folgt mit Warnzeichen und Signalwörtern hinsichtlich der Schwere der möglichen Gefahr abgestuft:

Warnzeichen und Signalwörter



Gefahr!

Unmittelbare Lebensgefahr oder Gefahr schwerer Personenschäden



Gefahr!

Lebensgefahr durch Stromschlag



Warnung!

Gefahr leichter Personenschäden



Vorsicht!

Risiko von Sachschäden oder Schäden für die Umwelt

1.2 Bestimmungsgemäße Verwendung

Bei unsachgemäßer oder nicht bestimmungsgemäßer Verwendung können Gefahren für Leib und Leben des Benutzers oder Dritter bzw. Beeinträchtigungen des Produkts und anderer Sachwerte entstehen.

Das Produkt ist die Außeneinheit einer Luft-Wasser-Wärmepumpe mit Monoblock-Bauweise.

Das Produkt nutzt die Außenluft als Wärmequelle und kann zur Beheizung eines Wohngebäudes sowie zur Warmwasserbereitung verwendet werden.

Die aus dem Produkt austretende Luft muss frei abströmen können, und darf nicht für andere Zwecke verwendet werden.

Das Produkt ist ausschließlich für die Außen- aufstellung bestimmt.

Das Produkt ist ausschließlich für den häuslichen Gebrauch bestimmt.

Die bestimmungsgemäße Verwendung beinhaltet:

- das Beachten der beiliegenden Betriebsanleitungen des Produkts sowie aller weiteren Komponenten der Anlage

- die Einhaltung aller in den Anleitungen aufgeführten Inspektions- und Wartungsbedingungen.

Dieses Produkt kann von Kindern ab 8 Jahren und darüber sowie von Personen mit verringerten physischen, sensorischen oder mentalen Fähigkeiten oder Mangel an Erfahrung und Wissen benutzt werden, wenn sie beaufsichtigt oder bezüglich des sicheren Gebrauchs des Produktes unterwiesen wurden und die daraus resultierenden Gefahren verstehen. Kinder dürfen nicht mit dem Produkt spielen. Reinigung und Benutzer-Wartung dürfen nicht von Kindern ohne Beaufsichtigung durchgeführt werden.

Eine andere Verwendung als die in der vorliegenden Anleitung beschriebene oder eine Verwendung, die über die hier beschriebene hinausgeht, gilt als nicht bestimmungsgemäß. Nicht bestimmungsgemäß ist auch jede unmittelbare kommerzielle und industrielle Verwendung.

Achtung!

Jede missbräuchliche Verwendung ist untersagt.

1.3 Allgemeine Sicherheitshinweise

1.3.1 Lebensgefahr durch Feuer oder Explosion bei Undichtigkeit im Kältemittelkreis

Das Produkt enthält das brennbare Kältemittel R290. Bei einer Undichtigkeit kann austretendes Kältemittel durch Vermischung mit Luft eine brennbare Atmosphäre bilden. Es besteht Feuer- und Explosionsgefahr.

Für den Nahbereich rund um das Produkt ist ein Schutzbereich definiert. Siehe Kapitel "Schutzbereich".

- ▶ Halten Sie alle Zündquellen vom Schutzbereich fern. Insbesondere offene Flammen, heiße Oberflächen mit mehr als 370 °C, nicht zündquellenfreie elektrische Geräte oder Werkzeuge, statische Entladungen.
- ▶ Verwenden Sie im Schutzbereich keine Sprays oder andere brennbare Gase.





1.3.2 Lebensgefahr durch Veränderungen am Produkt oder im Produktumfeld

- ▶ Entfernen, überbrücken oder blockieren Sie keinesfalls die Sicherheitseinrichtungen.
- ▶ Manipulieren Sie keine Sicherheitseinrichtungen.
- ▶ Zerstören oder entfernen Sie keine Plomben von Bauteilen.
- ▶ Nehmen Sie keine Veränderungen vor:
 - am Produkt
 - an den Zuleitungen
 - an der Ablaufleitung
 - am Sicherheitsventil für den Wärmequellenkreis
 - an baulichen Gegebenheiten, die Einfluss auf die Betriebssicherheit des Produkts haben können

1.3.3 Verletzungsgefahr und Risiko eines Sachschadens durch unsachgemäße oder unterlassene Wartung und Reparatur

- ▶ Versuchen Sie niemals, selbst Wartungsarbeiten oder Reparaturen an Ihrem Produkt durchzuführen.
- ▶ Lassen Sie Störungen und Schäden umgehend durch einen Fachhandwerker beheben.
- ▶ Halten Sie die vorgegebenen Wartungsintervalle ein.

1.3.4 Risiko eines Sachschadens durch Frost

- ▶ Stellen Sie sicher, dass die Heizungsanlage bei Frost auf jeden Fall in Betrieb bleibt und alle Räume ausreichend temperiert sind.
- ▶ Wenn Sie den Betrieb nicht sicherstellen können, dann lassen Sie einen Fachhandwerker die Heizungsanlage entleeren.

1.3.5 Gefahr durch Fehlbedienung

Durch Fehlbedienung können Sie sich selbst und andere gefährden und Sachschäden verursachen.

- ▶ Lesen Sie die vorliegende Anleitung und alle mitgeltenden Unterlagen sorgfältig durch, insb. das Kapitel "Sicherheit" und die Warnhinweise.

- ▶ Führen Sie nur diejenigen Tätigkeiten durch, zu denen die vorliegende Betriebsanleitung anleitet.



2 Hinweise zur Dokumentation

2 Hinweise zur Dokumentation

2.1 Unterlagen

- ▶ Beachten Sie unbedingt alle Betriebsanleitungen, die Komponenten der Anlage beiliegen.
- ▶ Bewahren Sie diese Anleitung sowie alle mitgeltenden Unterlagen zur weiteren Verwendung auf.

2.2 Gültigkeit der Anleitung

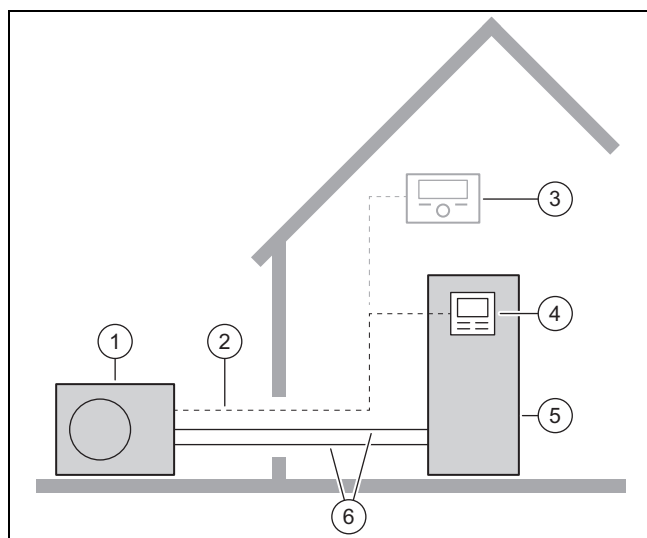
Diese Anleitung gilt ausschließlich für:

Produkt
VWL 35/6 A 230V
VWL 55/6 A 230V
VWL 65/6 A 230V
VWL 75/6 A 230V
VWL 105/6 A 230V
VWL 105/6 A
VWL 125/6 A 230V
VWL 125/6 A

3 Produktbeschreibung

3.1 Wärmepumpensystem

Aufbau eines beispielhaften Wärmepumpensystems mit Monoblock-Technologie:



- | | |
|------------------------------|-----------------------------|
| 1 Wärmepumpe Außen-einheit | 4 Regler der Inneneinheit |
| 2 eBUS-Leitung | 5 Wärmepumpe Inneneinheit |
| 3 Systemregler (optional) | 6 Heizkreis |

3.2 Beschreibung des Produkts

Das Produkt ist die Außeneinheit einer Luft-Wasser-Wärmepumpe mit Monoblock-Technologie.

3.3 Funktionsweise der Wärmepumpe

Die Wärmepumpe besitzt einen geschlossenen Kältemittelkreis, in dem ein Kältemittel zirkuliert.

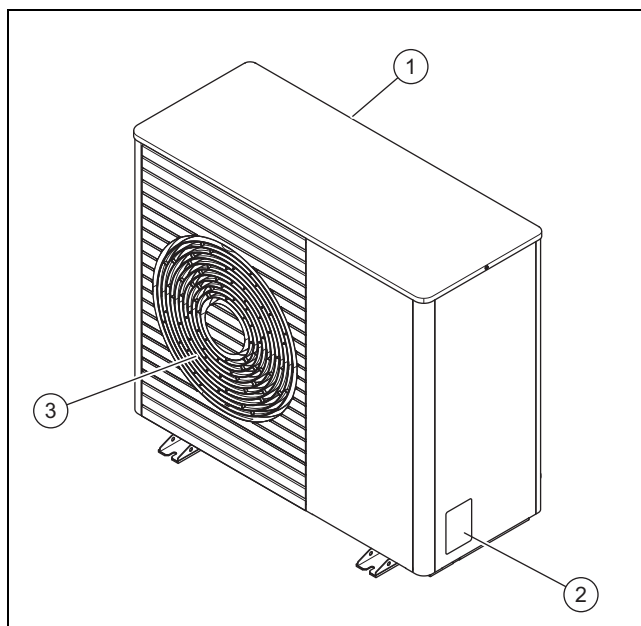
Durch zyklische Verdampfung, Kompression, Verflüssigung und Expansion wird Wärmeenergie von der Umwelt aufgenommen und an das Gebäude abgegeben. Im Kühlbetrieb wird dem Gebäude Wärmeenergie entzogen und an die Umwelt abgegeben.

3.4 Systemtrennung und Frostschutz

Bei einer Systemtrennung ist ein Zwischen-Wärmetauscher in der Inneneinheit verbaut. Dieser trennt den Heizreis in einen primären Heizkreis (zur Außeneinheit) und einen sekundären Heizkreis (im Gebäude).

Wenn der primäre Heizkreis mit einem Wasser-Frostschutz-Gemisch (Soleflüssigkeit) gefüllt ist, dann ist die Außeneinheit vor dem Einfrieren geschützt, auch wenn diese elektrisch abgeschaltet ist oder im Falle eines Stromausfalls.

3.5 Aufbau des Produkts



- | | |
|----------------------|-----------------------|
| 1 Luftertrittsgitter | 3 Luftaustrittsgitter |
| 2 Typenschild | |




3.6 Typenschild und Seriennummer

Das Typenschild befindet sich auf der rechten Außenseite des Produkts.

Auf dem Typenschild befindet sich die Nomenklatur und die Seriennummer.

3.7 Warnaufkleber

Am Produkt sind an mehreren Stellen sicherheitsrelevante Warnaufkleber angebracht. Die Warnaufkleber enthalten Verhaltensregeln zum Kältemittel R290. Die Warnaufkleber dürfen nicht entfernt werden.

Symbol	Bedeutung
	Warnung vor feuergefährlichen Stoffen, in Verbindung mit dem Kältemittel R290.
	Feuer, offenes Licht und Rauchen verboten.
	Servicehinweis, Technische Anleitung lesen.

4 Schutzbereich

4.1 Schutzbereich

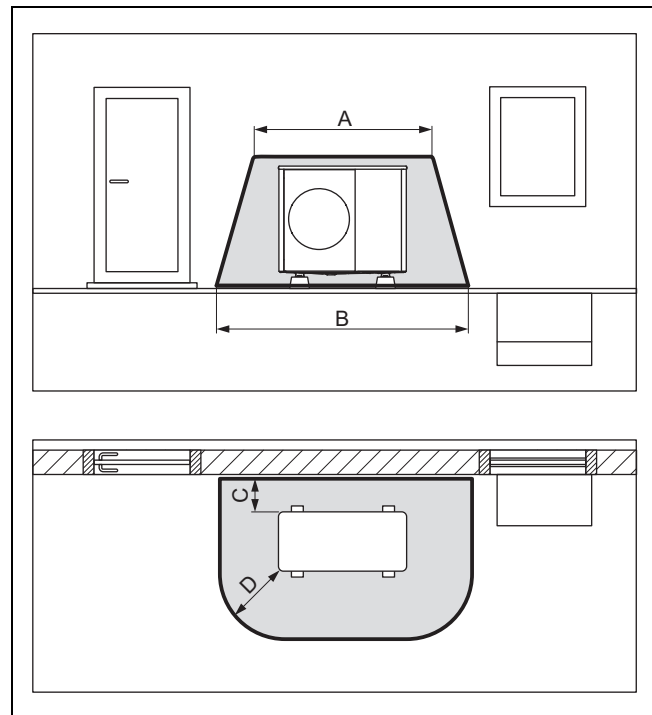
Das Produkt enthält das Kältemittel R290. Bei einer Undichtigkeit kann sich austretendes Kältemittel in Bodennähe ansammeln. Das Kältemittel darf nicht in Gebäudeöffnungen, Vertiefungen oder in das Abwassersysteme gelangen. Das Kältemittel darf sich nicht in einer Art und Weise ansammeln, die zu einer gefährlichen, explosionsfähigen, erstickenden oder toxischen Atmosphäre führen kann

Für den Nahbereich rund um das Produkt ist ein Schutzbereich definiert. Im Schutzbereich dürfen sich keine Fenster, Türen, Lüftungsöffnungen, Lichtschächte, Kellerzugänge, Ausstiegsluken, Flachdachfenster oder Fallrohre befinden. Der Schutzbereich darf sich nicht auf Nachbargrundstücke oder öffentliche Verkehrsflächen erstrecken.

In dem Schutzbereich dürfen sich keine Zündquellen wie Steckdosen, Lichtschalter, Lampen, oder elektrische Schalter befinden.

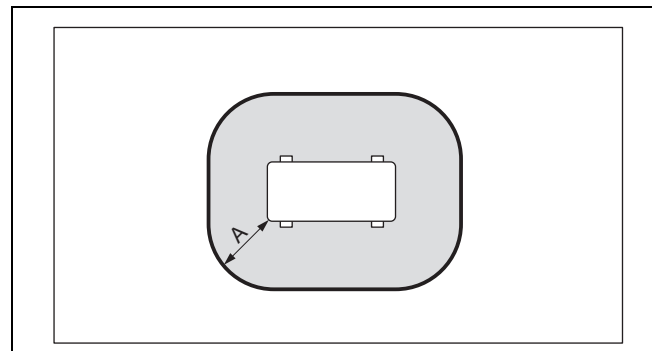
Im Nahbereich rund um das Produkt dürfen keine baulichen Veränderungen vorgenommen werden, die die genannten Regeln für den Schutzbereich verletzen.

4.1.1 Schutzbereich, bei Bodenaufstellung vor einer Gebäudewand



A	2100 mm	C	200 mm / 250 mm
B	3100 mm	D	1000 mm

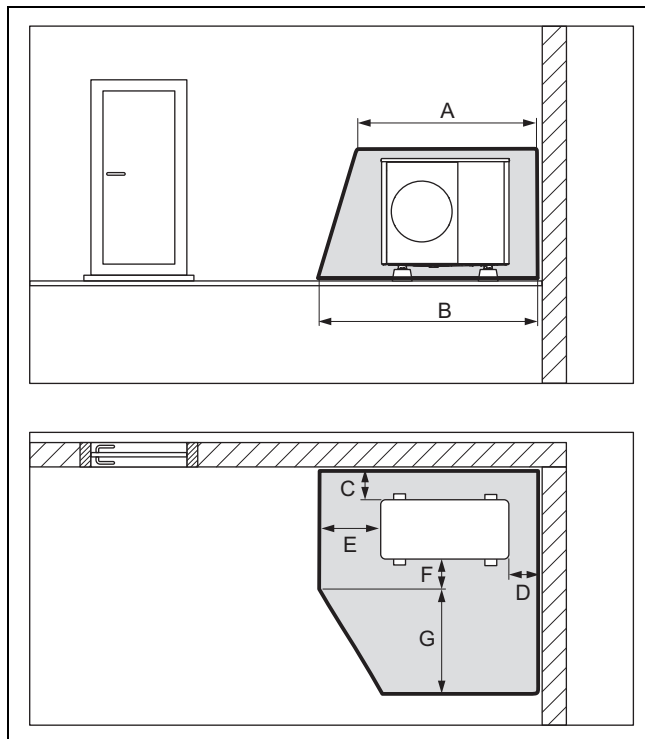
4.1.2 Schutzbereich, bei Bodenaufstellung auf dem Grundstück, und bei Flachdachaufstellung



A	1000 mm
---	---------

5 Betrieb

4.1.3 Schutzbereich, bei Bodenaufstellung in einer Gebäudeecke



A	2100 mm	E	1000 mm
B	2600 mm	F	500 mm
C	200 mm / 250 mm	G	1800 mm
D	500 mm		

5 Betrieb

5.1 Produkt einschalten

- ▶ Schalten Sie im Gebäude alle Trennschalter (Sicherungen, Leitungsschutzschalter) ein, die mit dem Produkt verbunden sind.

5.2 Produkt bedienen

Der Regler der Inneneinheit gibt Informationen zum Betriebszustand, dient der Einstellung von Parametern und der Behebung von Störungen.

- ▶ Gehen Sie zur Inneneinheit. Folgen Sie der Betriebsanleitung.

Bedingung: Systemregler vorhanden

Der Systemregler regelt die Heizungsanlage und die Warmwasserbereitung eines angeschlossenen Warmwasserspeichers.

- ▶ Gehen Sie zum Systemregler. Folgen Sie der Betriebsanleitung.

5.3 Frostschutz sicherstellen

1. Wenn keine Systemtrennung vorliegt, die den Frostschutz sicherstellt, dann stellen Sie sicher, dass das Produkt eingeschaltet ist und bleibt.
2. Stellen Sie sicher, dass sich kein Schnee im Bereich des Lufteintritts und Luftaustritts anlagert.

5.4 Produkt ausschalten

1. Schalten Sie im Gebäude alle Trennschalter (Sicherungen, Leitungsschutzschalter) aus, die mit dem Produkt verbunden sind.
2. Beachten Sie, dass damit kein Frostschutz mehr gewährleistet ist, sofern keine Systemtrennung vorliegt, die den Frostschutz sicherstellt.

6 Pflege und Wartung

6.1 Produkt frei halten

1. Entfernen Sie regelmäßig Äste und Blätter, die sich um das Produkt herum angesammelt haben.
2. Entfernen Sie regelmäßig Blätter und Schmutz am Belüftungsgitter unter dem Produkt.
3. Entfernen Sie regelmäßig Schnee vom Lufteintrittsgitter und vom Luftaustrittsgitter.
4. Entfernen Sie regelmäßig Schnee, der sich um das Produkt herum angesammelt hat.

6.2 Produkt pflegen

- ▶ Reinigen Sie die Verkleidung mit einem feuchten Tuch und etwas lösungsmittelfreier Seife.
- ▶ Verwenden Sie keine Sprays, keine Scheuermittel, Spülmittel, lösungsmittel- oder chlorhaltigen Reinigungsmittel.

6.3 Wartung durchführen

Voraussetzung für dauernde Betriebsbereitschaft und –sicherheit, Zuverlässigkeit und hohe Lebensdauer des Produkts sind eine jährliche Inspektion und Wartung des Produkts durch einen Fachhandwerker. Abhängig von den Ergebnissen der Inspektion kann eine frühere Wartung notwendig sein.



Gefahr!

Verletzungsgefahr und Gefahr der Sachbeschädigung durch unterlassene oder unsachgemäße Wartung oder Reparatur!

Durch unterlassene oder unsachgemäße Wartungsarbeiten oder Reparaturen können Personen zu Schaden kommen oder kann das Produkt beschädigt werden.

- ▶ Versuchen Sie niemals, Wartungsarbeiten oder Reparaturen an Ihrem Produkt durchzuführen.
- ▶ Beauftragen Sie damit einen autorisierten Fachhandwerksbetrieb. Wir empfehlen den Abschluss eines Wartungsvertrags.

- ▶ Beauftragen Sie einen Fachhandwerksbetrieb.

7 Störungsbehebung

7.1 Störungen beheben

Wenn eine Störung auftritt, dann nutzen Sie die Tabelle Störungsbehebung im Anhang.

- ▶ Wenden Sie sich an einen Fachhandwerker, wenn die beschriebene Maßnahme nicht zum Erfolg führt.

8 Außerbetriebnahme

8.1 Produkt vorübergehend außer Betrieb nehmen

- ▶ Schalten Sie das Produkt aus. Schützen Sie die Heizungsanlage gegen Frost, zum Beispiel durch Entleerung der Heizungsanlage.

8.2 Produkt endgültig außer Betrieb nehmen

- ▶ Lassen Sie das Produkt von einem Fachhandwerker endgültig außer Betrieb nehmen.

9 Recycling und Entsorgung

- ▶ Überlassen Sie die Entsorgung der Verpackung dem Fachhandwerker, der das Produkt installiert hat.



■ Wenn das Produkt mit diesem Zeichen gekennzeichnet ist:

- ▶ Entsorgen Sie das Produkt in diesem Fall nicht über den Hausmüll.
- ▶ Geben Sie stattdessen das Produkt an einer Sammelstelle für Elektro- oder Elektronik-Altgeräte ab.



■ Wenn das Produkt Batterien enthält, die mit diesem Zeichen gekennzeichnet sind, dann können die Batterien gesundheits- und umweltschädliche Substanzen enthalten.

- ▶ Entsorgen Sie die Batterien in diesem Fall an einer Sammelstelle für Batterien.

9.1 Kältemittel entsorgen lassen

Das Produkt ist mit dem Kältemittel R290 gefüllt.

- ▶ Lassen Sie das Kältemittel nur durch einen autorisierten Fachhandwerker entsorgen.
- ▶ Beachten Sie die allgemeinen Sicherheitshinweise.

Anhang

Anhang

A Störungsbehebung

Störung	mögliche Ursache	Information / Maßnahme
Das Produkt arbeitet nicht mehr.	Stromversorgung zeitweise unterbrochen.	Wenn die Stromversorgung wieder hergestellt ist, geht das Produkt automatisch in Betrieb.
	Stromversorgung dauerhaft unterbrochen.	Informieren Sie Ihren Fachhandwerker.
Dunstschwaden am Produkt.	Abtauvorgang bei hoher Luftfeuchte.	Das ist ein normaler Effekt.