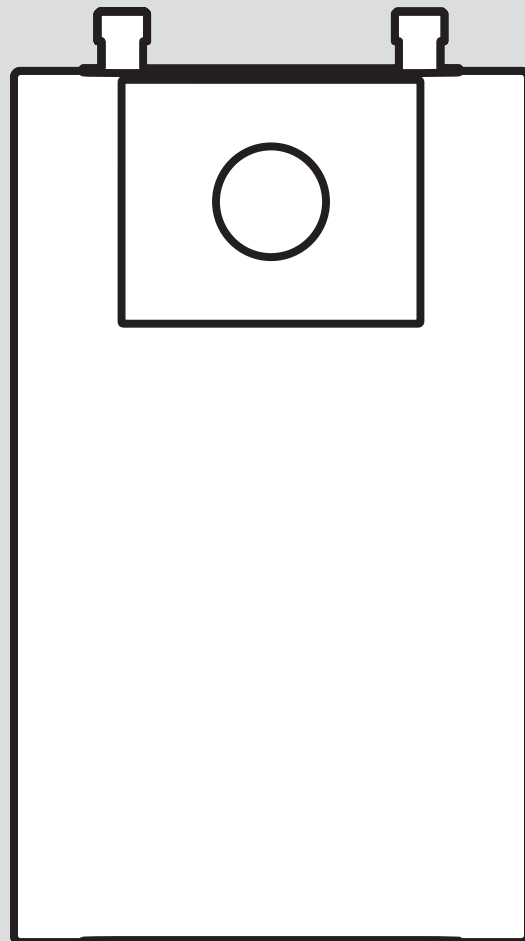


electronicVED lite

VED E 11-13/1 L U

- de** Betriebsanleitung
- de** Installations- und Wartungsanleitung
- en** Operating instructions
- en** Installation and maintenance instructions
- hr** Upute za korištenje
- hr** Upute za instaliranje i održavanje
- sq** Manuali i përdorimit
- sq** Udhëzimi i instalimit dhe mirëmbajtjes
- sr** Uputstvo za rad
- sr** Uputstvo za instalaciju i održavanje
- mk** Упатство за користење
- mk** Упатство за инсталација и одржување
- uk** Посібник з експлуатації
- uk** Посібник зі встановлення та технічного обслуговування
- en** Country specifics



de	Betriebsanleitung	3
de	Installations- und Wartungsanleitung	10
en	Operating instructions	27
en	Installation and maintenance instructions.....	34
hr	Upute za korištenje	49
hr	Upute za instaliranje i održavanje	56
sq	Manuali i përdorimit	71
sq	Udhëzimi i instalimit dhe mirëmbajtjes.....	78
sr	Uputstvo za rad	93
sr	Uputstvo za instalaciju i održavanje.....	100
mk	Упатство за користење	115
mk	Упатство за инсталација и одржување	122
uk	Посібник з експлуатації	139
uk	Посібник зі встановлення та технічного обслуговування	146
en	Country specifics.....	164

Betriebsanleitung

Inhalt

1	Sicherheit	4
1.1	Handlungsbezogene Warnhinweise	4
1.2	Bestimmungsgemäße Verwendung	4
1.3	Allgemeine Sicherheitshinweise	4
2	Hinweise zur Dokumentation	6
2.1	Mitgeltende Unterlagen beachten.....	6
2.2	Unterlagen aufbewahren	6
2.3	Gültigkeit der Anleitung.....	6
3	Produktbeschreibung	6
3.1	Produktbezeichnung	6
3.2	Aufbau des Produkts	6
3.3	Angaben auf dem Typenschild	6
3.4	CE-Kennzeichnung.....	7
4	Bedienung	7
4.1	Produkt einschalten	7
4.2	Einstellung der Solltemperatur	7
4.3	Wassertemperatur erhöhen	7
4.4	Wassertemperatur senken	7
5	Störungen beheben	7
6	Wartung	8
6.1	Produkt pflegen.....	8
6.2	Filter reinigen/prüfen.....	8
6.3	Zapfstelle reinigen/prüfen	8
6.4	Ersatzteile beschaffen	8
6.5	Produkt prüfen	8
7	Außerbetriebnahme	8
8	Recycling und Entsorgung	8
Anhang	9
A	Störungen beheben	9

1 Sicherheit

1.1 Handlungsbezogene Warnhinweise

Klassifizierung der handlungsbezogenen Warnhinweise

Die handlungsbezogenen Warnhinweise sind wie folgt mit Warnzeichen und Signalwörtern hinsichtlich der Schwere der möglichen Gefahr abgestuft:

Warnzeichen und Signalwörter



Gefahr!

Unmittelbare Lebensgefahr oder Gefahr schwerer Personenschäden



Gefahr!

Lebensgefahr durch Stromschlag



Warnung!

Gefahr leichter Personenschäden



Vorsicht!

Risiko von Sachschäden oder Schäden für die Umwelt

1.2 Bestimmungsgemäße Verwendung

Bei unsachgemäßer oder nicht bestimmungsgemäßer Verwendung können Gefahren für Leib und Leben des Benutzers oder Dritter bzw. Beeinträchtigungen des Produkts und anderer Sachwerte entstehen.

Die Produkte sind zur Erwärmung von Wasser an einer Zapfstelle vorgesehen. Sie sind mit einem Waschbecken, einem Spülbecken oder einer Dusche kompatibel. Die Produkte können in offenen und geschlossenen Systemen eingesetzt werden.

Die bestimmungsgemäße Verwendung beinhaltet:

- das Beachten der beiliegenden Betriebsanleitungen des Produkts sowie aller weiteren Komponenten der Anlage
- die Einhaltung aller in den Anleitungen aufgeführten Inspektions- und Wartungsbedingungen.

Dieses Produkt kann von Kindern ab 3 Jahren und darüber und von Personen mit eingeschränkten körperlichen, sensorischen oder geistigen Fähigkeiten oder Personen mit mangelnder Erfahrung und mangelnden Kenntnissen benutzt werden, wenn sie beaufsichtigt oder bezüglich des sicheren Gebrauchs des Produktes unterwiesen wurden und die daraus resultierenden Gefahren ver-

standen haben. Kinder dürfen nicht mit dem Produkt spielen. Reinigung und Benutzer-Wartung dürfen nicht von Kindern ohne Beaufsichtigung durchgeführt werden.

Eine andere Verwendung als die in der vorliegenden Anleitung beschriebene oder eine Verwendung, die über die hier beschriebene hinausgeht, gilt als nicht bestimmungsgemäß. Nicht bestimmungsgemäß ist auch jede unmittelbare kommerzielle und industrielle Verwendung.

Achtung!

Jede missbräuchliche Verwendung ist untersagt.

1.3 Allgemeine Sicherheitshinweise

1.3.1 Gefahr durch Fehlbedienung

Durch Fehlbedienung können Sie sich selbst und andere gefährden und Sachschäden verursachen.

- ▶ Lesen Sie die vorliegende Anleitung und alle mitgeltenden Unterlagen sorgfältig durch, insb. das Kapitel "Sicherheit" und die Warnhinweise.
- ▶ Führen Sie nur diejenigen Tätigkeiten durch, zu denen die vorliegende Betriebsanleitung anleitet.

1.3.2 Lebensgefahr durch Veränderungen am Produkt oder im Produktumfeld

- ▶ Entfernen, überbrücken oder blockieren Sie keinesfalls die Sicherheitseinrichtungen.
- ▶ Manipulieren Sie keine Sicherheitseinrichtungen.
- ▶ Zerstören oder entfernen Sie keine Plomben von Bauteilen.
- ▶ Nehmen Sie keine Veränderungen vor:
 - am Produkt
 - an den Zuleitungen für Wasser und Strom
 - an den Ablaufleitungen
 - an baulichen Gegebenheiten, die Einfluss auf die Betriebssicherheit des Produkts haben können

1.3.3 Lebensgefahr durch unsachgemäße Reparatur

- ▶ Wenn das Netzanschlusskabel beschädigt ist, dann ersetzen Sie es keinesfalls selbst.



- ▶ Wenden Sie sich an den Hersteller, den Kundendienst oder eine ähnlich qualifizierte Person.

1.3.4 Verletzungsgefahr und Risiko eines Sachschadens durch unsachgemäße oder unterlassene Wartung und Reparatur

- ▶ Versuchen Sie niemals, selbst Wartungsarbeiten oder Reparaturen an Ihrem Produkt durchzuführen.
- ▶ Lassen Sie Störungen und Schäden umgehend durch einen Fachhandwerker beheben.
- ▶ Halten Sie die vorgegebenen Wartungsintervalle ein.

1.3.5 Risiko eines Sachschadens durch Frost

- ▶ Installieren Sie das Produkt nicht in frostgefährdeten Räumen.



2 Hinweise zur Dokumentation

2.1 Mitgeltende Unterlagen beachten

- ▶ Beachten Sie unbedingt alle Betriebsanleitungen, die Komponenten der Anlage beiliegen.

2.2 Unterlagen aufbewahren

- ▶ Bewahren Sie diese Anleitung sowie alle mitgeltenden Unterlagen zur weiteren Verwendung auf.

2.3 Gültigkeit der Anleitung

Diese Anleitung gilt ausschließlich für:

Produkt – Artikelnummern

VED E 11-13/1 L U	0010044426
-------------------	------------

3 Produktbeschreibung

3.1 Produktbezeichnung

Das Produkt ist ein elektronisch gesteuerter Kompakt-Durchlaufwasserheizer. Er ermöglicht das Halten einer konstanten Warmwassertemperatur bis zu seiner Leistungsgrenze, unabhängig von der Kaltwasser-Einlaufstemperatur.

Der Durchlaufwasserheizer erwärmt das Warmwasser direkt an der Zapfstelle.

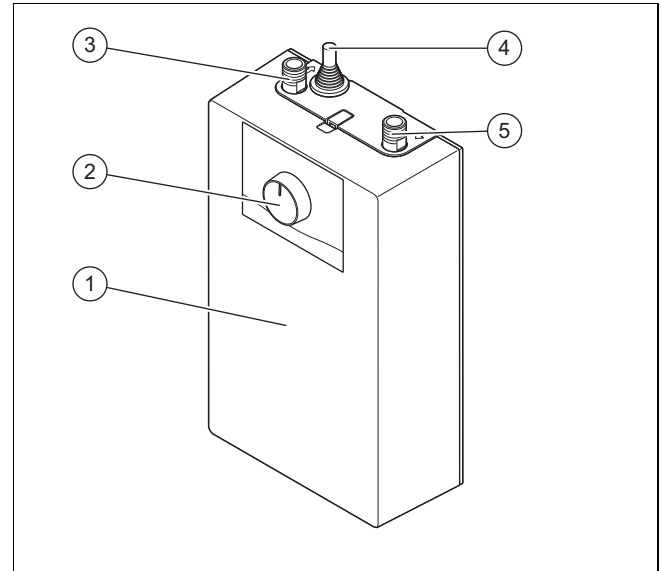
Das Warmwasser-Heizelement startet automatisch beim Öffnen des Wasserhahns. Eine Anlage mit kurzen Leitungen garantiert minimale Wärmeverluste. Die Warmwasserverfügbarkeit an der Zapfstelle ist von folgenden Faktoren abhängig:

- Wassertemperatur am Kaltwasseranschluss des Durchlaufwasserheizers
- Leistung des Heizelements
- Durchflussmenge
- Einstellung der Solltemperatur

Das Blankdraht-Heizelement ist für die verschiedenen Wasserhärtegrade (hart und weich) geeignet. Dieses Heizelement ist unempfindlich gegen Kalkausfall.

Das Heizelement sorgt für eine schnelle und effiziente Warmwasserbereitung an der Zapfstelle.





3.2 Aufbau des Produkts



- | | | | |
|---|------------------------------|---|---------------------|
| 1 | Frontverkleidung | 3 | Warmwasseranschluss |
| 2 | Temperaturwähler (Drehknopf) | 4 | Netzanschlusskabel |
| | | 5 | Kaltwasseranschluss |

3.3 Angaben auf dem Typenschild

Das Typenschild befindet sich an einer Seite des Produkts

Angaben auf dem Typenschild	Bedeutung
Serial-No.	Serialnummer
electronicVED lite	Typenbezeichnung
U	Installation unter der Arbeitsfläche
/1	Produktgeneration
11-13 kW	Bemessungsleistung
3/PE 400V ~ 50/60 Hz	Elektrische Anschlussdaten
IP24	Schutzart
1 MPa (10bar)	Bemessungsüberdruck
ρ 15>900 Ω ·cm	Min. spezifischer Widerstand des Wassers
max.70 °C	Max. zulässige Einlaufstemperatur
	VDE-/EMV-Zeichen
	Produkt nicht in den Hausmüll geben!
	Alle Anleitungen lesen!
 21054500100028300006000001N4	Bar-Code mit Serialnummer, 7. bis 16. Ziffer bilden die Artikelnummer

3.4 CE-Kennzeichnung



Mit der CE-Kennzeichnung wird dokumentiert, dass die Produkte gemäß der Konformitätserklärung die grundlegenden Anforderungen der einschlägigen Richtlinien erfüllen.

Die Konformitätserklärung kann beim Hersteller eingesehen werden.

4 Bedienung

4.1 Produkt einschalten



Gefahr!

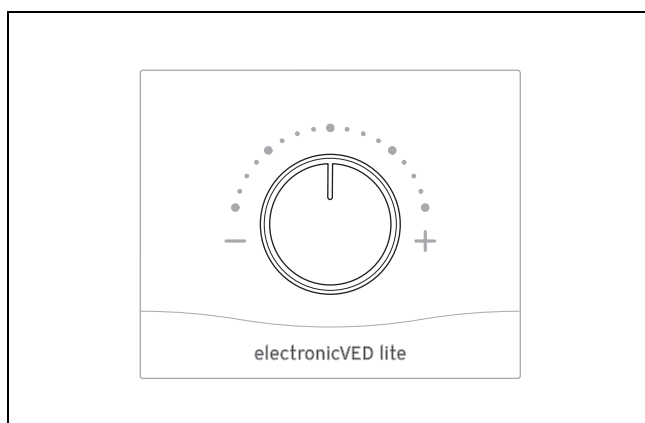
Verbrühungsgefahr durch heißes Wasser

Im Betrieb kann die Warmwassertemperatur 70 °C und mehr betragen. Ab einer Warmwassertemperatur von 43 °C besteht Verbrühungsgefahr.

- ▶ Der Installateur muss den Verbrühschutz zur Begrenzung der Warmwassertemperatur unbedingt aktivieren, um insbesondere beim Betrieb des Produkts mit einer Dusche jegliche Verbrühungsgefahr zu vermeiden. (→ Seite 20)

- ▶ Nehmen Sie das Produkt nur dann in Betrieb, wenn die Verkleidung vollständig geschlossen ist.
- ▶ Öffnen Sie den Wasserhahn bzw. aktivieren Sie den Sensor des Wasserhahns mit Infraroterkennung. Das Warmwasser-Heizelement startet automatisch.
- ▶ Die erforderliche Mindestdurchflussmenge für den Start des Heizelements können Sie den technischen Daten in der Installationsanleitung entnehmen.

4.2 Einstellung der Solltemperatur



Das Produkt ist in einem Regelbereich von 20 °C bis 60 °C einstellbar.

4.3 Wassertemperatur erhöhen

Bedingung: Obwohl die Zapfarmatur auf Maximaltemperatur eingestellt ist, ist Ihnen die Wassertemperatur zu niedrig.

- ▶ Verringern Sie den Durchfluss an der Zapfarmatur.

4.4 Wassertemperatur senken

Bedingung: Obwohl die Zapfarmatur auf die Minimaltemperatur eingestellt wurde, ist das Wasser zu heiß.

- ▶ Erhöhen Sie die Durchflussmenge an der Zapfarmatur oder erhöhen Sie die Kaltwassermenge.

5 Störungen beheben



Gefahr!

Lebensgefahr durch unsachgemäße Reparatur

- ▶ Wenn das Netzanschlusskabel beschädigt ist, dann ersetzen Sie es keinesfalls selbst.
- ▶ Wenden Sie sich an den Hersteller, den Kundendienst oder eine ähnlich qualifizierte Person.



Gefahr!

Stromschlaggefahr

Bei Störungen oder Undichtigkeiten besteht Stromschlaggefahr.

- ▶ Erden Sie das Produkt.
- ▶ Schalten Sie im Störfall das Produkt über die bauseits installierte Trennvorrichtung (z. B. Sicherungen oder Leistungsschalter) aus.
- ▶ Berühren Sie das Produkt nicht, auch wenn es spannungslos ist, da es Kondensatoren enthält, die möglicherweise nicht vollständig entladen sind.
- ▶ Schließen Sie bei einer Undichtigkeit am Gerät sofort die Kaltwasserzuführung.
- ▶ Lassen Sie die Störung nur vom Kundendienst oder einem Fachhandwerker beheben.

- ▶ Beheben Sie die Störungen anhand der Tabelle im Anhang. (→ Seite 9)
- ▶ Wenn Sie die Störung nicht beheben können, dann wenden Sie sich an Ihren Fachhandwerker.

6 Wartung

Nur durch eine regelmäßige Inspektion können Verfügbarkeit, Sicherheit, Zuverlässigkeit und Langlebigkeit des Produkts gewährleistet werden. Abhängig von den Ergebnissen der Inspektion kann eine frühere Wartung notwendig sein.

6.1 Produkt pflegen

- ▶ Reinigen Sie die Verkleidung mit einem feuchten Tuch und etwas lösungsmittelfreier Seife.
- ▶ Verwenden Sie keine Sprays, keine Scheuermittel, Spülmittel, Lösungsmittel- oder chlorhaltigen Reinigungsmittel.

6.2 Filter reinigen/prüfen

- ▶ Entnehmen Sie regelmäßig den am Kaltwassereinlauf installierten Filter, um ihn zu reinigen oder ggf. auszutauschen.

6.3 Zapfstelle reinigen/prüfen

1. Entkalken Sie die Zapfstelle regelmäßig mit handelsüblichen Mitteln, um Kalkablagerungen zu entfernen.
2. Entfernen Sie regelmäßig den Durchflussmengenregler der Zapfstelle, sofern ein solcher vorhanden ist, um ihn zu reinigen oder ggf. auszutauschen.

6.4 Ersatzteile beschaffen

Die Originalbauteile des Produkts sind im Zuge der Konformitätsprüfung durch den Hersteller mitzertifiziert worden. Wenn Sie bei der Wartung oder Reparatur andere, nicht zertifizierte bzw. nicht zugelassene Teile verwenden, dann kann das dazu führen, dass das Produkt den geltenden Normen nicht mehr entspricht und dadurch die Konformität des Produkts erlischt.

Wir empfehlen dringend die Verwendung von Originalersatzteilen des Herstellers, da damit ein störungsfreier und sicherer Betrieb des Produkts gewährleistet ist. Um Informationen über die verfügbaren Originalersatzteile zu erhalten, wenden Sie sich an die Kontaktadresse, die auf der Rückseite der vorliegenden Anleitung angegeben ist.

- ▶ Wenn Sie bei Wartung oder Reparatur Ersatzteile benötigen, dann verwenden Sie ausschließlich für das Produkt zugelassene Ersatzteile.

6.5 Produkt prüfen

- ▶ Prüfen Sie bei der Wartung:
 - Auffälligkeiten am Produkt.
 - die Sauberkeit des Wassersiebs im Kaltwasseranschlussstück.
 - die Dichtheit der Anschlussleitungen.

Die Elektroinstallation des Produkts darf nur von einer Elektrofachkraft geprüft werden.

Wenn der Kaltwasserfilter verunreinigt oder beschädigt ist, dann muss die Reinigung und die Wartung von einem Fachhandwerker durchgeführt werden.

7 Außerbetriebnahme

- ▶ Schalten Sie den Durchlauferhitzer spannungsfrei.
- ▶ Um das Produkt endgültig außer Betrieb nehmen zu lassen, wenden Sie sich an Ihren Fachhandwerker.

8 Recycling und Entsorgung

- ▶ Überlassen Sie die Entsorgung der Verpackung dem Fachhandwerker, der das Produkt installiert hat.



■ Wenn das Produkt mit diesem Zeichen gekennzeichnet ist:

- ▶ Entsorgen Sie das Produkt in diesem Fall nicht über den Hausmüll.
- ▶ Geben Sie stattdessen das Produkt an einer Sammelstelle für Elektro- oder Elektronik-Altgeräte ab.



■ Wenn das Produkt Batterien enthält, die mit diesem Zeichen gekennzeichnet sind, dann können die Batterien gesundheits- und umweltschädliche Substanzen enthalten.

- ▶ Entsorgen Sie die Batterien in diesem Fall an einer Sammelstelle für Batterien.

Anhang

A Störungen beheben

Störung	mögliche Ursache	Störungsbehebung
Trotz vollständiger Öffnung des Wasserhahns an der Zapfstelle startet das Produkt nicht.	Die Stromzufuhr zum Produkt ist unterbrochen.	Prüfen Sie den Leitungsschutzschalter (Sicherung) und schalten Sie ihn ggf. ein.
	Die Durchfluss ist zu gering. Der Strahlregler in der Zapfarmatur ist verkalkt oder verunreinigt.	Reinigen bzw. entkalken Sie den Strahlregler oder tauschen Sie ihn ggf. aus.
	Der Wassereinlauf ist unterbrochen.	Entlüften Sie das Produkt und die Kaltwassereinlaufleitung.
Die Wunschttemperatur wird nicht erreicht	Der Verbrühschutz ist aktiviert	Rufen Sie einen Fachhandwerker
	Das Produkt erwärmt das Wasser nicht, die Kaltwasser-Einlauftemperatur liegt über 55 °C	Verringern Sie die Kaltwasser-Einlauftemperatur

Installations- und Wartungsanleitung

Inhalt

1	Sicherheit	11
1.1	Handlungsbezogene Warnhinweise	11
1.2	Bestimmungsgemäße Verwendung	11
1.3	Allgemeine Sicherheitshinweise	11
1.4	Elektrische Vorgaben.....	12
1.5	Vorschriften (Richtlinien, Gesetze, Normen)	13
2	Hinweise zur Dokumentation	14
2.1	Mitgeltende Unterlagen beachten.....	14
2.2	Unterlagen aufbewahren	14
2.3	Gültigkeit der Anleitung.....	14
3	Produktbeschreibung	14
3.1	Angaben auf dem Typenschild	14
3.2	CE-Kennzeichnung.....	14
4	Montage	14
4.1	Lieferumfang prüfen.....	15
4.2	Mindestabstände	15
4.3	Produktabmessungen.....	15
4.4	Anforderung an den Aufstellort.....	15
4.5	Produkt aufhängen	16
4.6	Frontverkleidung demontieren	16
4.7	Produkt montieren	16
5	Installation	17
5.1	Grundarbeiten für die Installation durchführen	17
5.2	Kalt- und Warmwasseranschluss installieren	18
5.3	Produkt elektrisch anschließen.....	18
6	Inbetriebnahme	19
6.1	Blasenfrei zapfen	19
6.2	Produktleistung anpassen	19
6.3	Produkt einschalten	20
6.4	Verbrühschutz aktivieren	20
6.5	Funktion und Dichtheit prüfen.....	21
7	Produkt an Betreiber übergeben	21
8	Störungsbehebung	21
9	Inspektion und Wartung	21
9.1	Ersatzteile beschaffen	21
9.2	Wartung vorbereiten	21
9.3	Produkt prüfen	22
9.4	Wartungsarbeiten durchführen	22
9.5	Inspektions- und Wartungsarbeiten abschließen	22
9.6	Produkt entleeren	22
10	Außerbetriebnahme	23
11	Recycling und Entsorgung	23
Anhang	24
A	Störungsbehebung	24
B	Verbindungsschaltplan	25
C	Inspektions- und Wartungsarbeiten – Übersicht	25
D	Standardspezifikation	25
E	Technische Daten	26

1 Sicherheit

1.1 Handlungsbezogene Warnhinweise

Klassifizierung der handlungsbezogenen Warnhinweise

Die handlungsbezogenen Warnhinweise sind wie folgt mit Warnzeichen und Signalwörtern hinsichtlich der Schwere der möglichen Gefahr abgestuft:

Warnzeichen und Signalwörter



Gefahr!

Unmittelbare Lebensgefahr oder Gefahr schwerer Personenschäden



Gefahr!

Lebensgefahr durch Stromschlag



Warnung!

Gefahr leichter Personenschäden



Vorsicht!

Risiko von Sachschäden oder Schäden für die Umwelt

1.2 Bestimmungsgemäße Verwendung

Bei unsachgemäßer oder nicht bestimmungsgemäßer Verwendung können Gefahren für Leib und Leben des Benutzers oder Dritter bzw. Beeinträchtigungen des Produkts und anderer Sachwerte entstehen.

Die Produkte sind zur Erwärmung von Wasser an einer Zapfstelle vorgesehen. Sie sind mit einem Waschbecken, einem Spülbecken oder einer Dusche kompatibel. Die Produkte können in offenen und geschlossenen Systemen eingesetzt werden.

- das Beachten der beiliegenden Betriebs-, Installations- und Wartungsanleitungen des Produkts sowie aller weiteren Komponenten der Anlage
- die Installation und Montage entsprechend der Produkt- und Systemzulassung
- die Einhaltung aller in den Anleitungen aufgeführten Inspektions- und Wartungsbedingungen.

Die bestimmungsgemäße Verwendung umfasst außerdem die Installation gemäß IP-Code.

Eine andere Verwendung als die in der vorliegenden Anleitung beschriebene oder eine Verwendung, die über die hier beschriebene hinausgeht, gilt als nicht bestimmungs-

gemäß. Nicht bestimmungsgemäß ist auch jede unmittelbare kommerzielle und industrielle Verwendung.

Achtung!

Jede missbräuchliche Verwendung ist untersagt.

1.3 Allgemeine Sicherheitshinweise

1.3.1 Gefahr durch unzureichende Qualifikation

Folgende Arbeiten dürfen nur Fachhandwerker durchführen, die hinreichend dafür qualifiziert sind:

- Montage
 - Demontage
 - Installation
 - Inbetriebnahme
 - Inspektion und Wartung
 - Reparatur
 - Außerbetriebnahme
- ▶ Gehen Sie gemäß dem aktuellen Stand der Technik vor.

1.3.2 Lebensgefahr durch fehlende Sicherheitseinrichtungen

Die in diesem Dokument enthaltenen Schemata zeigen nicht alle für eine fachgerechte Installation notwendigen Sicherheitseinrichtungen.

- ▶ Installieren Sie die notwendigen Sicherheitseinrichtungen in der Anlage.
- ▶ Beachten Sie die einschlägigen nationalen und internationalen Gesetze, Normen und Richtlinien.

1.3.3 Lebensgefahr durch Stromschlag

Wenn Sie spannungsführende Komponenten berühren, dann besteht Lebensgefahr durch Stromschlag.

Bevor Sie am Produkt arbeiten:

- ▶ Ziehen Sie den Netzstecker.
- ▶ Oder schalten Sie das Produkt spannungsfrei, indem Sie alle Stromversorgungen abschalten (elektrische Trennvorrichtung mit mindestens 3 mm Kontaktöffnung, z. B. Sicherung oder Leitungsschutzschalter).
- ▶ Sichern Sie gegen Wiedereinschalten.
- ▶ Prüfen Sie auf Spannungsfreiheit.



1.3.4 Lebensgefahr durch Stromschlag an spannungsführenden Zuleitungen und Anschlüssen

Das verwendete Trinkwasser muss einen spezifischen Widerstand $\geq 900 \Omega \cdot \text{cm}$ bei 15°C aufweisen. Andernfalls darf das Produkt nicht betrieben werden.

- ▶ Informieren Sie sich vor der Installation beim örtlichen Wasserversorger über Wasserwiderstand und Leitfähigkeit.

1.3.5 Lebensgefahr durch unsachgemäße Reparatur

- ▶ Wenn das Netzanschlusskabel beschädigt ist, dann ersetzen Sie es keinesfalls selbst.
- ▶ Wenden Sie sich an den Hersteller, den Kundendienst oder eine ähnlich qualifizierte Person.

1.3.6 Gefahr eines tödlichen Stromschlags bei Eingriffen an einem elektrischen Bauteil, das am Niederspannungsnetz angeschlossen ist

- ▶ Trennen Sie das Produkt von der Stromzufuhr.
- ▶ Sichern Sie das Produkt gegen Wiedereinschalten.
- ▶ Prüfen Sie das Produkt auf Spannungsfreiheit.
- ▶ Schalten Sie das Gerät grundsätzlich spannungsfrei, bevor Sie es öffnen.

1.3.7 Gefahr eines tödlichen Stromschlags bei Störungen oder Undichtigkeiten

- ▶ Erden Sie das Produkt.
- ▶ Schalten Sie im Störfall das Produkt über die bauseits installierte Trennvorrichtung (z. B. Sicherungen oder Leistungsschalter) aus.
- ▶ Schließen Sie bei einer Undichtigkeit am Gerät sofort die Kaltwasserzuführung.

1.3.8 Verbrennungs- oder Verbrühungsgefahr durch heiße Bauteile

- ▶ Arbeiten Sie erst dann an den Bauteilen, wenn diese abgekühlt sind.

1.3.9 Risiko eines Sachschadens durch ungeeignetes Werkzeug

- ▶ Verwenden Sie fachgerechtes Werkzeug.

1.3.10 Risiko eines Sachschadens durch Unterdrucksetzen des Produkts

- ▶ Berücksichtigen Sie den max. zulässigen Wasseranschlussdruck.

1.3.11 Risiko eines Sachschadens durch Frost

- ▶ Installieren Sie das Produkt nicht in frostgefährdeten Räumen.

1.3.12 Gefahr von Sachschäden bei Nichtbeachtung der elektrischen Vorgaben

Wenn die elektrischen Vorgaben nicht beachtet werden, dann besteht für das Produkt die Gefahr einer Beschädigung und Brandgefahr.

- ▶ Klemmen Sie das Netzanschlusskabel des Produkts mit einer Festverkabelung permanent an der Hausinstallation an.
- ▶ Schließen Sie das Produkt nicht per Stecker an.

1.3.13 Qualifikation

Die Elektroinstallation darf nur von einer Elektrofachkraft durchgeführt werden.

1.4 Elektrische Vorgaben

- ▶ Vergewissern Sie sich, dass die Netzspannung den Angaben auf dem Typenschild entspricht.
- ▶ Sorgen Sie dafür, dass das Kabel der Hausinstallation an eine elektrische Trennvorrichtung mit mindestens 3 mm Kontaktöffnung (z. B. Sicherung oder Leistungsschalter) angeschlossen wird.
- ▶ Schließen Sie das Produkt mit einer ausreichend dimensionierten Leitung an den Schutzleiter an.
- ▶ Montieren Sie einen Leitungsschutz.





1.5 Vorschriften (Richtlinien, Gesetze, Normen)

- ▶ Beachten Sie die nationalen Vorschriften, Normen, Richtlinien, Verordnungen und Gesetze.



2 Hinweise zur Dokumentation

2.1 Mitgeltende Unterlagen beachten

- ▶ Beachten Sie unbedingt alle Betriebs- und Installationsanleitungen, die Komponenten der Anlage beiliegen.

2.2 Unterlagen aufbewahren

- ▶ Geben Sie diese Anleitung sowie alle mitgeltenden Unterlagen an den Anlagenbetreiber weiter.

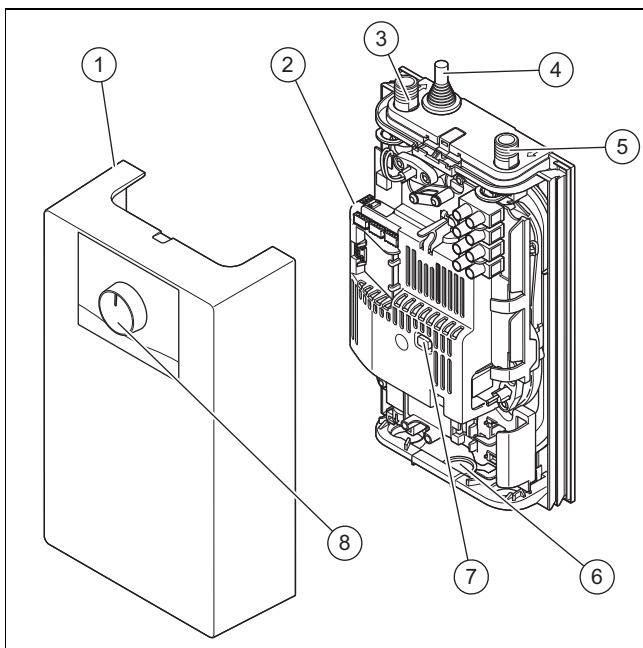
2.3 Gültigkeit der Anleitung

Diese Anleitung gilt ausschließlich für:

Produkt – Artikelnummern

VED E 11-13/1 L U	0010044426
-------------------	------------

3 Produktbeschreibung



- | | |
|-----------------------|--|
| 1 Frontabdeckung | 6 Option II - Durchführung des Netzanschlusskabels |
| 2 Leiterplatte | 7 Überhitzungsschutz |
| 3 Warmwasseranschluss | 8 Temperaturwähler (Drehknopf) |
| 4 Netzanschlusskabel | |
| 5 Kaltwasseranschluss | |

3.1 Angaben auf dem Typenschild

Das Typenschild befindet sich an einer Seite des Produkts

Angaben auf dem Typenschild	Bedeutung
Serial-No.	Serialnummer
electronicVED lite	Typenbezeichnung
U	Installation unter der Arbeitsfläche
/1	Produktgeneration
11-13 kW	Bemessungsleistung
3/PE 400V ~ 50/60 Hz	Elektrische Anschlussdaten
IP24	Schutzart

Angaben auf dem Typenschild	Bedeutung
1 MPa (10bar)	Bemessungsüberdruck
$\rho > 900 \Omega \cdot \text{cm}$	Min. spezifischer Widerstand des Wassers
max.70 °C	Max. zulässige Einlauftemperatur
	VDE-/EMV-Zeichen
	Produkt nicht in den Hausmüll geben!
	Alle Anleitungen lesen!
	Bar-Code mit Seriennummer, 7. bis 16. Ziffer bilden die Artikelnummer

3.2 CE-Kennzeichnung



Mit der CE-Kennzeichnung wird dokumentiert, dass die Produkte gemäß der Konformitätserklärung die grundlegenden Anforderungen der einschlägigen Richtlinien erfüllen.

Die Konformitätserklärung kann beim Hersteller eingesehen werden.

4 Montage



Vorsicht!

Risiko eines Sachschadens durch unzureichende Befestigung

Wenn das Produkt unzureichend an der Wand befestigt wird, dann kann das Produkt oder angeschlossene Produkte beschädigt werden.

- ▶ Befestigen Sie das Rückteil des Geräts mit den mitgelieferten Schrauben und Dübeln.
- ▶ Befestigen Sie das Frontteil des Geräts am Rückteil des Geräts.
- ▶ Vergewissern Sie sich vor der Verwendung, dass das Gerät ordnungsgemäß montiert wurde.

4.1 Lieferumfang prüfen

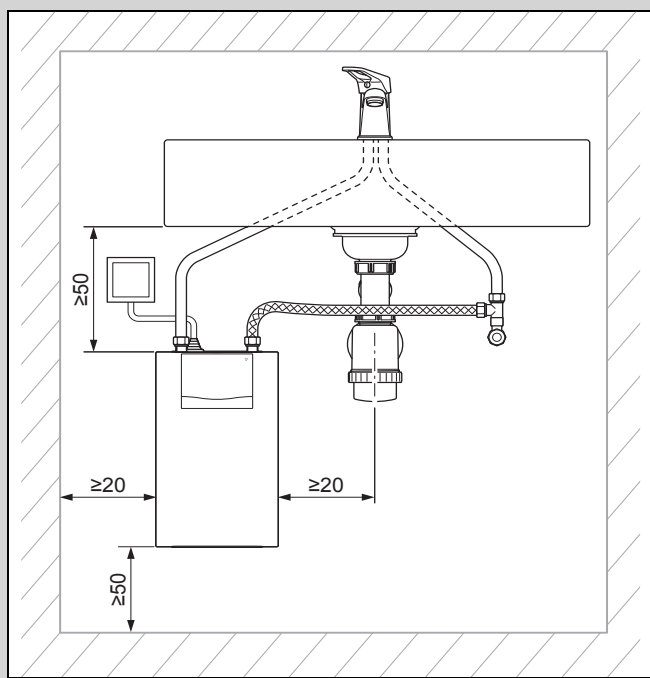
1. Nehmen Sie das Produkt aus der Kartonverpackung.
2. Entfernen Sie die Schutzfolien von allen Teilen des Produkts.
3. Prüfen Sie den Lieferumfang auf Vollständigkeit und Unversehrtheit.

4.1.1 Lieferumfang

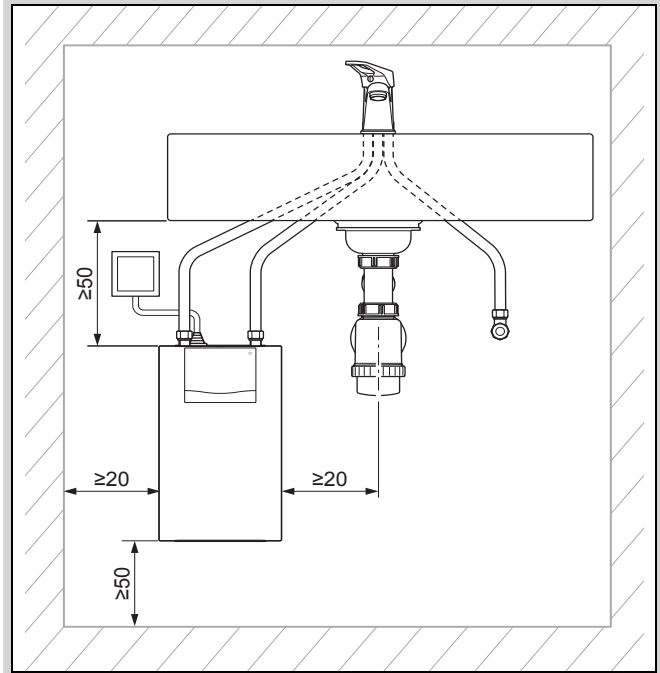
Menge	Bezeichnung
1	Elektro-Durchlauferhitzer
1	Fernbedienung (nur VED E 11-13/1 L F)
1	Beipack Dokumentation
1	Beipack Zubehör <ul style="list-style-type: none"> - Kabeldurchführung - Flexible Anschlussleitung 3/8 (für druckfestes System) (nur VED E 11-13/1 L F) - T-Verbindungselement 3/8 (für druckfestes System) (nur VED E 11-13/1 L F) - Dichtungen (für druckfestes System) - Filter (am Kaltwasseranschluss des Produkts) - Dübel - Schrauben

4.2 Mindestabstände

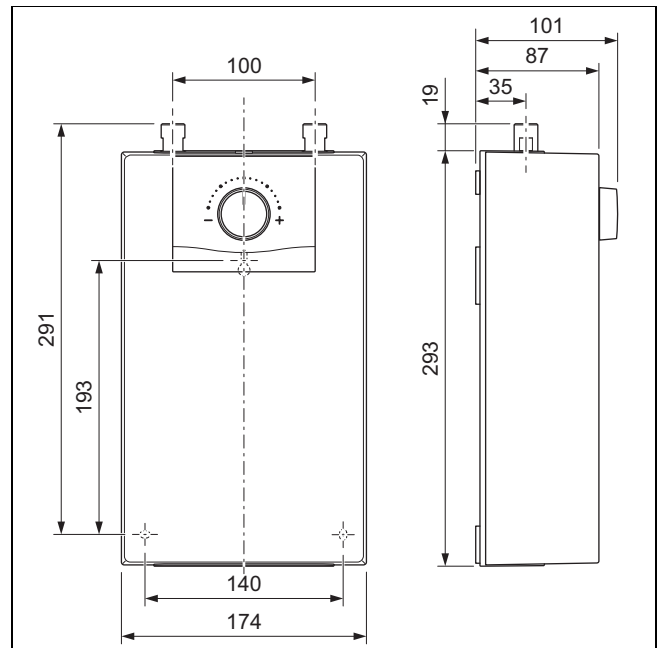
Gültigkeit: Druckfeste Installation mit Hochdruck-Wasserhahn



Gültigkeit: Drucklose Installation mit Niederdruck-Wasserhahn



4.3 Produktabmessungen



4.4 Anforderung an den Aufstellort

- ▶ Wählen Sie den Aufstellort so, dass eine zweckmäßige Leitungsführung (Wasserzu- und -ablauf) erfolgen kann.
- ▶ Installieren Sie das Produkt nicht in der Nähe von Treppenaufgängen oder Notausgängen.
- ▶ Installieren Sie das Produkt stets in aufrechter Position.
- ▶ Installieren Sie das Produkt in einem frostfreien Raum.
- ▶ Installieren Sie das Produkt so nah wie möglich an der Zapfstelle.



Hinweis

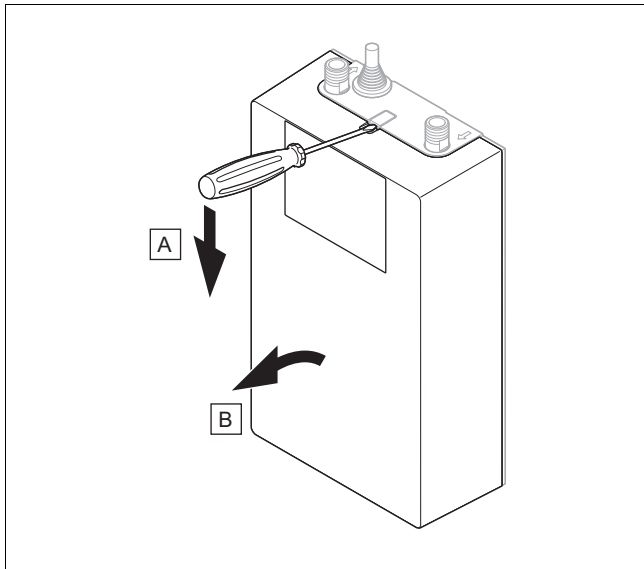
Die Installation eines Sicherheitsventils ist nicht erforderlich.

- ▶ Achten Sie bei der Montage des Produkts auf eine ausreichende Tragfähigkeit der Befestigungsteile und der Wand.

4.5 Produkt aufhängen

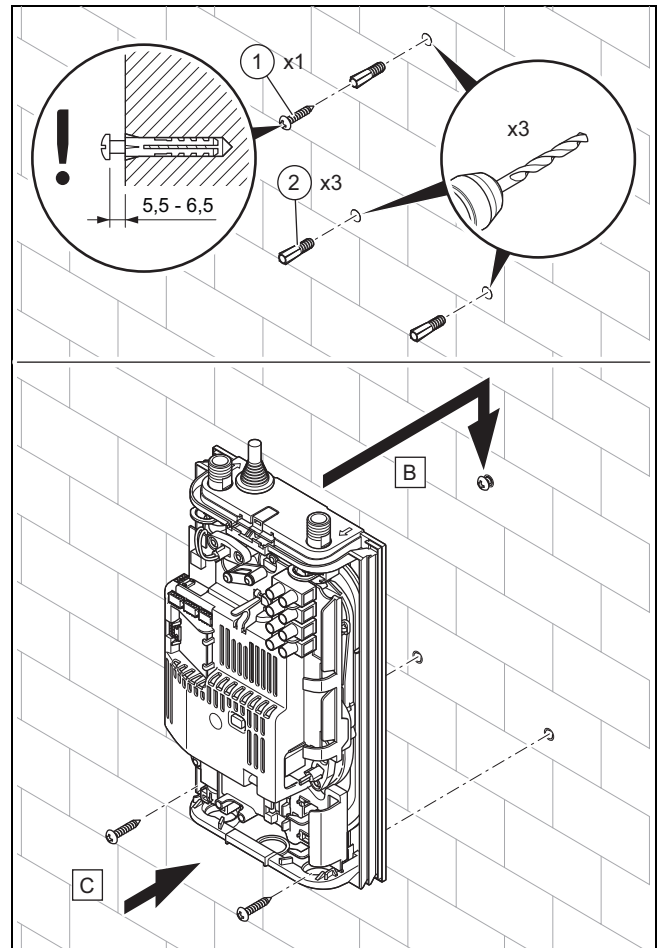
1. Prüfen Sie die Tragfähigkeit der Wand.
2. Beachten Sie das Gesamtgewicht des Produkts.
3. Verwenden Sie nur für die Wand zulässiges Befestigungsmaterial.
4. Sorgen Sie ggf. bauseits für eine tragfähige Aufhängevorrichtung.
5. Hängen Sie das Produkt auf, wie beschrieben.

4.6 Frontverkleidung demontieren



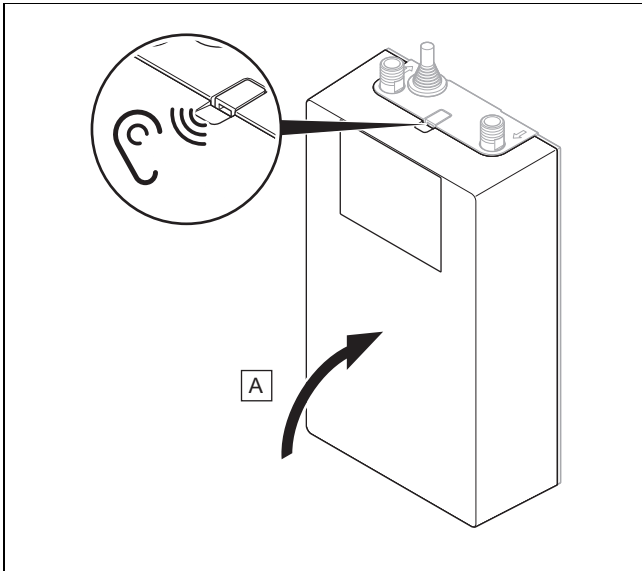
1. Hebeln Sie mit einem Schlitzschraubendreher die Dichtung aus dem Rahmen des Rückteils des Produkts.
2. Neigen Sie die Frontblende vorsichtig in Ihre Richtung, bis das Produkt vom Rahmen abgenommen werden kann.

4.7 Produkt montieren



1. Markieren Sie das obere Bohrloch für die Schraube **(1)**.
2. Bohren Sie das Loch.
 - ◀ Verwenden Sie die mitgelieferten Dübel und Schrauben, sofern diese für den Wandtyp geeignet sind.
3. Setzen Sie die Schraube **(1)** ein und achten Sie dabei darauf, sie nicht vollständig einzudrehen.
4. Hängen Sie das Produkt an der Schraube **(1)** auf.
5. Richten Sie das Produkt waagrecht aus und markieren Sie die Bohrlöcher für die 2 unteren Schrauben **(2)**.
6. Nehmen Sie das Produkt ab und bohren Sie die 2 unteren Löcher.
7. Hängen Sie das Produkt erneut an der Schraube **(1)** auf und befestigen Sie die 2 unteren Schrauben **(2)** an der Wand.

Frontverkleidung montieren



8. Drücken Sie die Frontblende vorsichtig gegen den Rahmen, bis sie hörbar einrastet.

5 Installation



Warnung!

Gefahr von Gesundheitsbeeinträchtigungen durch Verunreinigungen im Trinkwasser!

Dichtungsreste, Schmutz oder andere Rückstände in den Rohrleitungen können die Trinkwasserqualität verschlechtern.

- ▶ Spülen Sie alle Kalt- und Warmwasserleitungen gründlich durch, bevor Sie das Produkt installieren.



Gefahr!

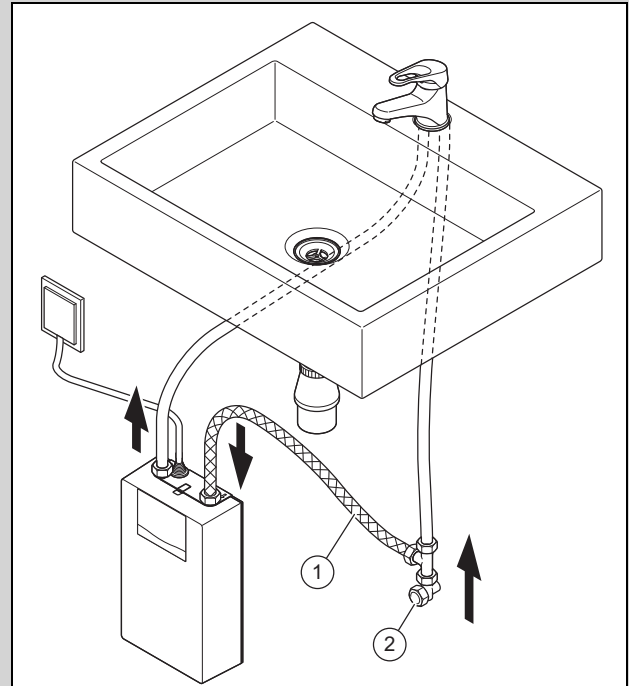
Verbrühungsgefahr und/oder Beschädigungsgefahr durch unsachgemäße Installation und dadurch austretendes Wasser!

Spannungen in der Anschlussleitung können zu Undichtigkeiten führen.

- ▶ Achten Sie auf eine spannungsfreie Montage der Anschlussleitungen.

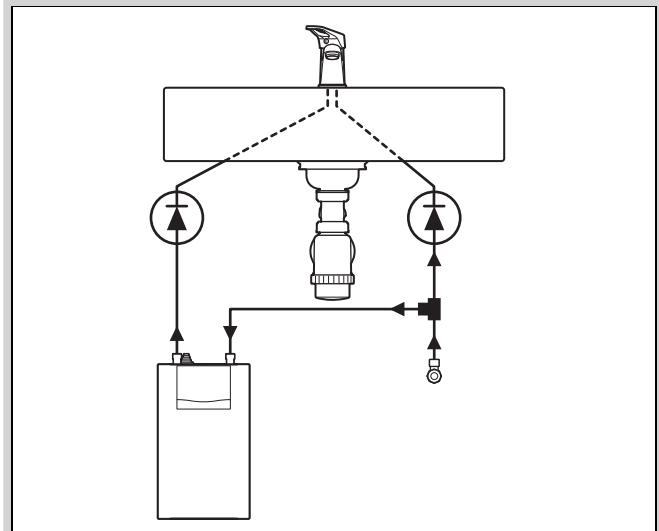
5.1 Grundarbeiten für die Installation durchführen

Gültigkeit: Druckfeste Installation mit Hochdruck-Wasserhahn

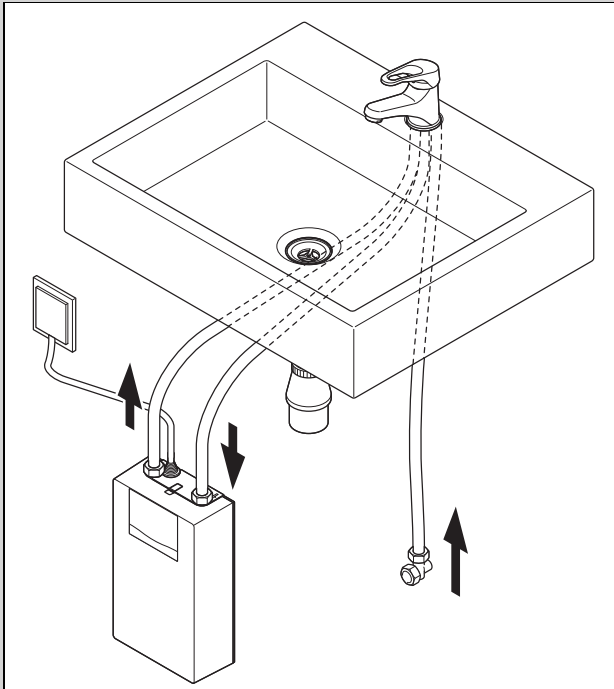


- ▶ Installieren Sie die flexible Anschlussleitung 3/8 (1) und das T-Verbindungselement 3/8 (2) wie auf der Abbildung gezeigt.
- ▶ Siehe Anleitungen des Hochdruck-Wasserhahns für die Installation.

Bedingung: Wenn das Produkt in einer Anlage installiert werden soll, die eine Rückströmsicherung benötigt.

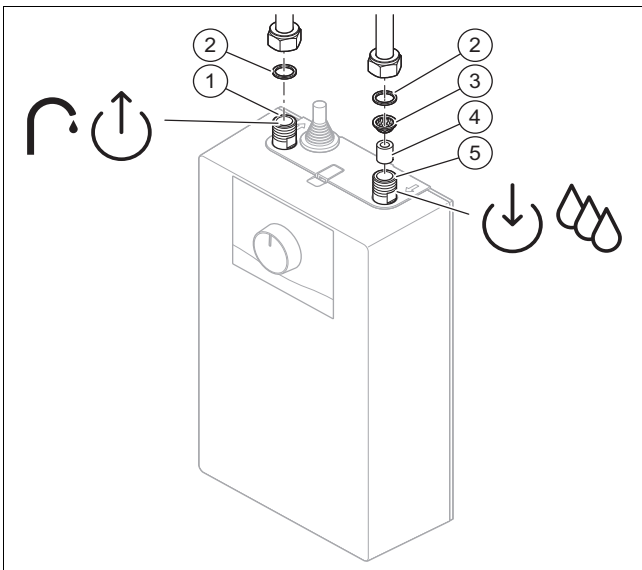


- ▶ Installieren Sie einen Rückflussverhinderer:
 - zwischen Produkt und Armatur
 - zwischen Hauptwasserhahn und Armatur



- ▶ Siehe Anleitungen des Niederdruck-Wasserhahns für die Installation.

5.2 Kalt- und Warmwasseranschluss installieren



1. Schließen Sie die Kaltwasserleitung mit der Dichtung (2), den Durchfluss-Mengenbegrenzer (4) und den Wasserfilter (3) am Kaltwassereinlauf des Produkts (5) an.
2. Schließen Sie die Warmwasser-Einlaufleitung des Wasserhahns mit der Dichtung (2) am Warmwasseranschluss (1) des Produkts an.

5.3 Produkt elektrisch anschließen



Gefahr! Stromschlaggefahr

Bei Arbeiten an elektrischen Komponenten mit Anschluss an das Niederspannungsnetz besteht Stromschlaggefahr.

- ▶ Trennen Sie das Produkt von der Stromzufuhr.
- ▶ Sichern Sie das Produkt gegen Wiedereinschalten.
- ▶ Prüfen Sie das Produkt auf Spannungsfreiheit.
- ▶ Öffnen Sie das Produkt nur im spannungslosen Zustand.



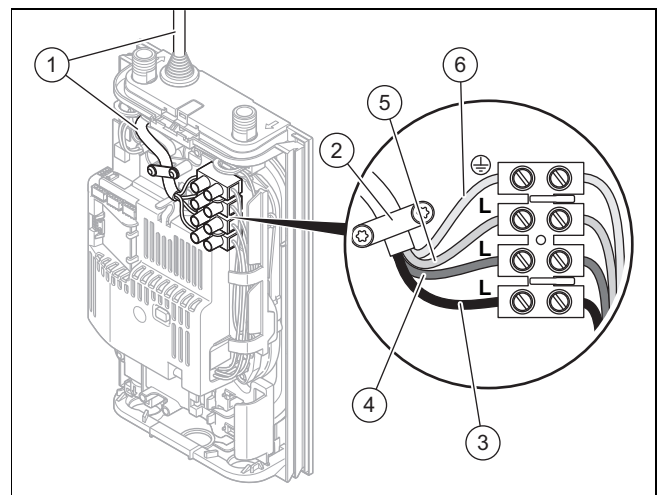
Gefahr! Stromschlaggefahr

Bei Störungen oder Undichtigkeiten besteht Stromschlaggefahr.

- ▶ Erden Sie das Produkt.
- ▶ Schalten Sie im Störfall das Produkt über die bauseits installierte Trennvorrichtung (z. B. Sicherungen oder Leistungsschalter) aus.
- ▶ Schließen Sie bei einer Undichtigkeit am Gerät sofort die Kaltwasserzuführung.

1. Vergewissern Sie sich, dass die Netzennspannung den Angaben auf dem Typenschild entspricht.
2. Sorgen Sie dafür, dass das Kabel der Hausinstallation an eine elektrische Trennvorrichtung mit mindestens 3 mm Kontaktöffnung (z. B. Sicherung oder Leistungsschalter) angeschlossen wird.
3. Schließen Sie das Produkt mit einer ausreichend dimensionierten Leitung an den Schutzleiter an.
4. Montieren Sie einen Leitungsschutz.

Produkt elektrisch anschließen



- | | | | |
|---|--------------------|---|------------------------|
| 1 | Netzanschlusskabel | 4 | Phasenkabel braun |
| 2 | Zugentlastungen | 5 | Phasenkabel schwarz |
| 3 | Phasenkabel grau | 6 | Erdungskabel gelb-grün |

Bedingung: Produkt mit mitgeliefertem Netzanschlusskabel ohne Stecker für Festanschluss

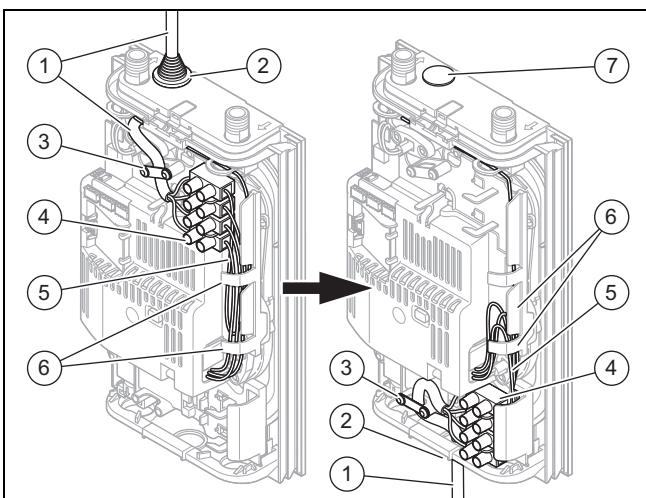
- ▶ Verbinden Sie das Netzanschlusskabel mit der Hausinstallation.

Bedingung: Mögliche Alternative, : festes Netzanschlusskabel im Installationsraum verfügbar

- ▶ Klemmen Sie das Netzanschlusskabel vom Produkt ab.
- ▶ Vergewissern Sie sich, dass der Querschnitt des bau-seits verfügbaren Netzanschlusskabels mindestens so groß wie der des mitgelieferten Kabels ist.
- ▶ Verwenden Sie ein normgerechtes vieradriges Kabel mit einem maximalen Querschnitt von $4 \times 6 \text{ mm}^2$.
- ▶ Führen Sie das Netzanschlusskabel durch die Kabel-durchführung des Produkts.
- ▶ Für den Anschluss des normgerechten vieradrigen Ka-bels an die Netzanschlussklemmen des Produkts siehe Verbindungsschaltplan.
 - ◁ Wenn das Anschlusskabel (1) durch ein vorhande-nes größeres Kabel ($4 \times 4 \text{ mm}^2$ oder $4 \times 6 \text{ mm}^2$) er-setzt werden soll, dann entmanteln Sie das vorhande-ne Kabel mit einem größeren Querschnitt. Der Ka-belbinder (2) kann aufgrund der Aderdicke nicht an-gebracht werden.
- ▶ Stellen Sie sicher, dass das Produkt geerdet ist.

5.3.1 Verlauf der Kabel des Produkts anpassen

Der elektrische Anschluss des Produkts kann vom Oberteil zum Unterteil des Produkts verlegt werden. Bei einer Stan-dardinstallation befinden sich die elektrischen Anschlüsse im Oberteil des Produkts.



- ▶ Entfernen Sie den Befestigungshalter (3).
- ▶ Entfernen Sie das Netzanschlusskabel (1) und die Kabel-tülle (2) an der hinteren Blende des Produkts.
- ▶ Verschließen Sie die obere Öffnung des Rückteils des Produkts mit dem mitgelieferten Stopfen (7).
 - Die Schutzart des Produkts gilt nur dann, wenn der Stopfen einwandfrei installiert ist.
- ▶ Versetzen Sie die Anschlussklemme (4) wie auf der Ab-bildung gezeigt von oben nach unten.
 - ◁ Vergewissern Sie sich, dass die Anschlussklemme ordnungsgemäß befestigt ist.
- ▶ Achten Sie darauf, dass die Kabel (5) ordnungsgemäß in der Kabelführung (6) verlegt werden.
- ▶ Sehen Sie eine Öffnung für die Verlegung des Netzan-schlusskabels im Bodenblech des Produkts vor, indem

Sie den vorausgeschnittenen Teil von innen nach außen drücken.

- ◁ Verwenden Sie geeignetes Werkzeug, um das Pro- dukt nicht zu beschädigen.
- ▶ Befestigen Sie das Netzanschlusskabel (1) und die Ka-beltülle (2) an der hinteren Blende des Produkts.
 - ◁ Die Kabeltülle muss korrekt installiert sein, um die Schutzart IP24 des Produkts zu gewährleisten
- ▶ Installieren Sie den Befestigungshalter (3) wie auf der Abbildung gezeigt am Unterteil des Produkts.
- ▶ Schließen Sie das Produkt an das Stromnetz an.

6 Inbetriebnahme

6.1 Blasenfrei zapfen



Vorsicht!

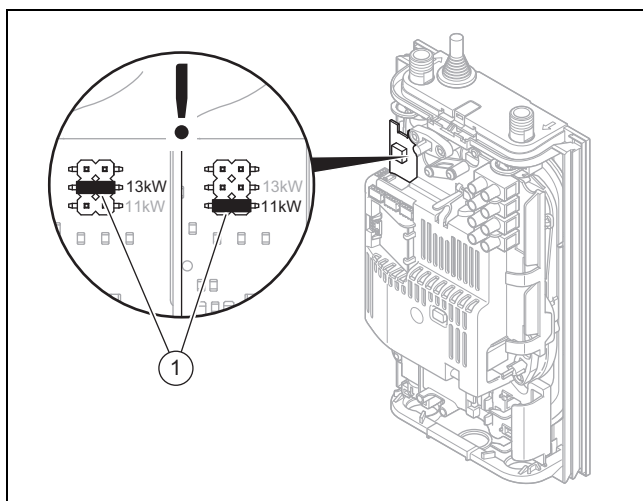
Risiko eines Sachschadens durch Tro-ckenbrand

Wenn sich das Produkt in entleertem Zustand einschaltet, dann kann die Heizwendel durch Trockenbrand beschädigt werden.

- ▶ Schalten Sie das Produkt vor jeder Ent-leerung spannungsfrei.

1. Schalten Sie den Durchlauferhitzer spannungsfrei.
2. Öffnen Sie den Kaltwasser-Absperrhahn.
3. Zapfen Sie Wasser am Produkt, bis das Wasser blasenfrei austritt. Öffnen und schließen Sie hierzu mehr-mals den Warmwasserhahn an der Zapfstelle.
4. Schalten Sie die Spannungsversorgung zum Durch-lauferhitzer wieder ein.
 - ◁ Das Produkt verfügt über eine Lufterkennung, die eine Beschädigung des Heizungssystems weitge-hend verhindert. Wenn während des Produktbe-triebs Luft in das Heizungssystem angesaugt wird, dann schaltet sich die Heizung für 1 Minute auto-matisch ab. Auf diese Weise wird das Heizungssy-tem geschützt.
5. Nehmen Sie das Produkt in Betrieb.

6.2 Produktleistung anpassen



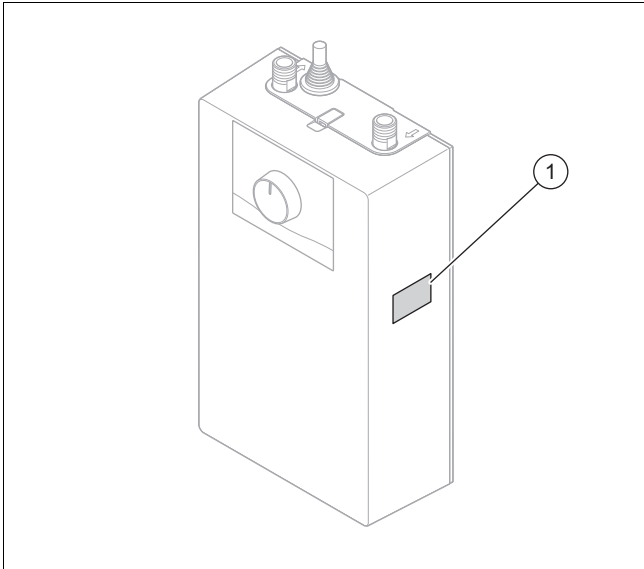
1. Prüfen Sie, ob die standardmäßig eingestellte Leistung des Produkts geändert werden muss.



Hinweis

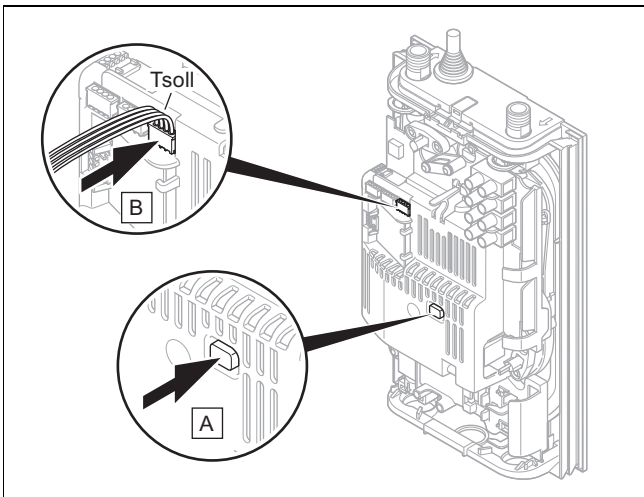
Das Produkt kann auf 2 verschiedene Leistungen eingestellt werden: 11,5 kW oder 13 kW. Das Produkt ist werksseitig auf 13 kW eingestellt

2. Versetzen Sie das Codiermodul (1) je nach geforderter Leistung.
3. Markieren Sie die gewählte Leistung und Nennspannung auf dem Typenschild (1) des Produkts.

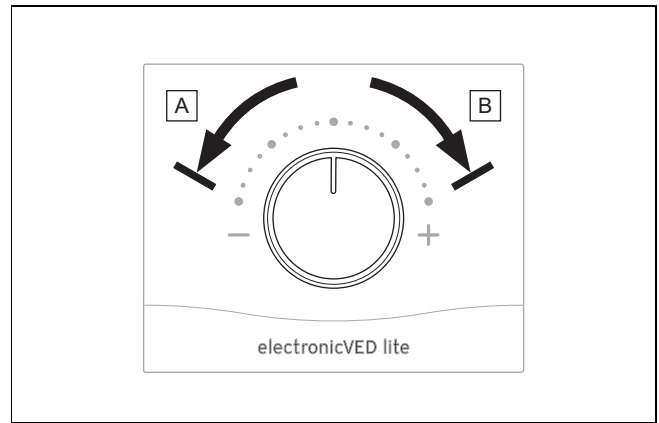


6.3 Produkt einschalten

1. Befüllen und entlüften Sie das Produkt (→ Seite 19).



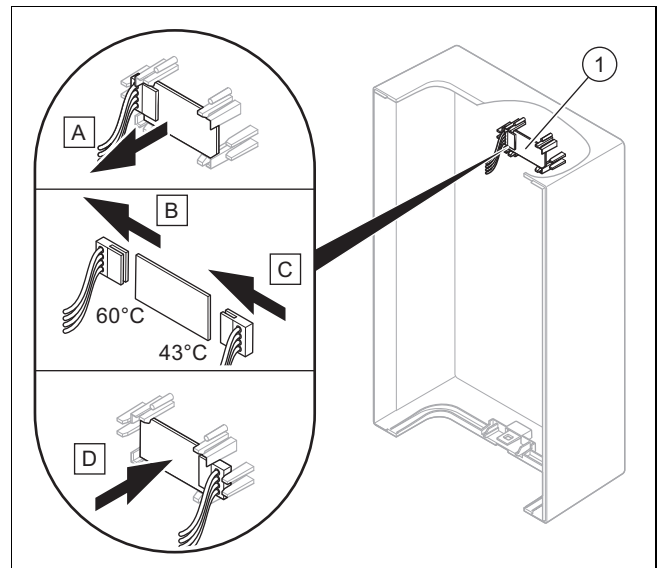
2. Aktivieren Sie den Sicherheitsschalter durch Drücken des Entstörknopfs, um das Produkt einschalten zu können.
 - ◁ Der elektronische Sicherheitsschalter ist werksseitig ausgeschaltet.
3. Stecken Sie den Stecker des Temperaturwählers in die angegebene Buchse der Leiterplatte.
 - ◁ Notieren Sie die Ausrichtung der Adern
4. Montieren Sie die Frontverkleidung. (→ Seite 22)
5. Schalten Sie den Leistungsschalter ein, um das Produkt unter Spannung zu setzen.



6. Drehen Sie den Temperaturwähler an den linken und rechten Anschlag.

6.4 Verbrühschutz aktivieren

Der Verbrühschutz begrenzt die Warmwasser-Auslauftemperatur auf 43 °C, um jegliche Verbrühungsgefahr zu vermeiden. Das Begrenzen der Warmwassertemperatur verhindert die Kalkbildung



1. Entfernen Sie die Leiterplatte (1) auf der Rückseite der Frontblende aus ihrer Aufnahme.
 - ◁ Achten Sie darauf, dass die Befestigungslaschen nicht beschädigt werden.
2. Versetzen Sie den Stecker nach rechts, um die Temperatur auf 43 °C zu begrenzen.
3. Bringen Sie die Leiterplatte (1) wieder an und achten Sie dabei darauf, dass sie ordnungsgemäß in den Befestigungslaschen sitzt.

6.5 Funktion und Dichtheit prüfen

1. Prüfen Sie die Produktfunktion und die Dichtheit.
2. Nehmen Sie das Produkt in Betrieb.
3. Prüfen Sie alle Sicherheitseinrichtungen auf einwandfreie Funktion.
4. Stellen Sie sicher, dass die Frontverkleidung ordnungsgemäß montiert ist.

7 Produkt an Betreiber übergeben

1. Unterrichten Sie den Betreiber über die Handhabung des Produkts. Beantworten Sie all seine Fragen.
2. Weisen Sie den Betreiber insbesondere auf die Sicherheitshinweise hin, die er beachten muss.
3. Informieren Sie den Betreiber über die Notwendigkeit, das Produkt gemäß vorgegebener Intervalle warten zu lassen.
4. Übergeben Sie dem Betreiber alle Anleitungen und Produktpapiere zur Aufbewahrung.

8 Störungsbehebung

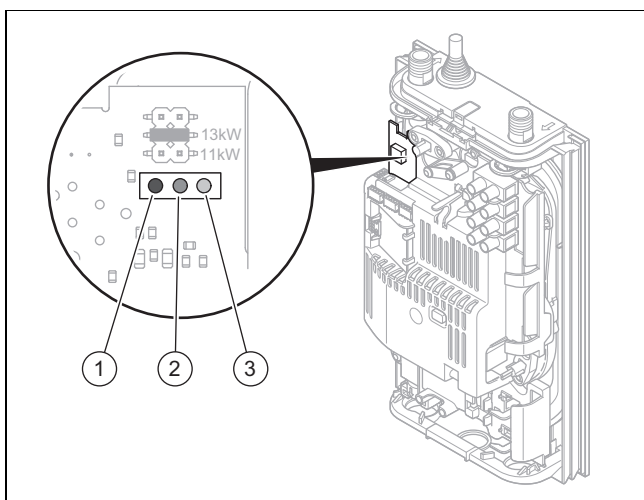


Gefahr! Stromschlaggefahr

Bei Störungen oder Undichtigkeiten besteht Stromschlaggefahr.

- ▶ Erden Sie das Produkt.
- ▶ Schalten Sie im Störfall das Produkt über die bauseits installierte Trennvorrichtung (z. B. Sicherungen oder Leistungsschalter) aus.
- ▶ Schließen Sie bei einer Undichtigkeit am Gerät sofort die Kaltwasserzuführung.

Das Produkt verfügt über farbige LEDs, die den Betriebsstatus des Produkts anzeigen.



- | | |
|---|--|
| 1 Rote LED
Leuchtet, wenn eine Betriebsstörung auftritt. | 3 Grüne LED
Blinkt, wenn das Produkt unter Spannung steht |
| 2 Gelbe LED
Leuchtet, wenn das Produkt in Betrieb ist. | |

- ▶ Beheben Sie die Störungen anhand der Tabelle im Anhang. (→ Seite 24)

Bedingung: Der Sicherheitsdruckschalter hat ausgelöst.

- ▶ Beheben Sie die Störungen anhand der Tabelle im Anhang. (→ Seite 24)

9 Inspektion und Wartung

Abhängig von den Ergebnissen der Inspektion kann eine frühere Wartung notwendig sein.

Inspektions- und Wartungsarbeiten – Übersicht (→ Seite 25)

9.1 Ersatzteile beschaffen

Die Originalbauteile des Produkts sind im Zuge der Konformitätsprüfung durch den Hersteller mitzertifiziert worden. Wenn Sie bei der Wartung oder Reparatur andere, nicht zertifizierte bzw. nicht zugelassene Teile verwenden, dann kann das dazu führen, dass das Produkt den geltenden Normen nicht mehr entspricht und dadurch die Konformität des Produkts erlischt.

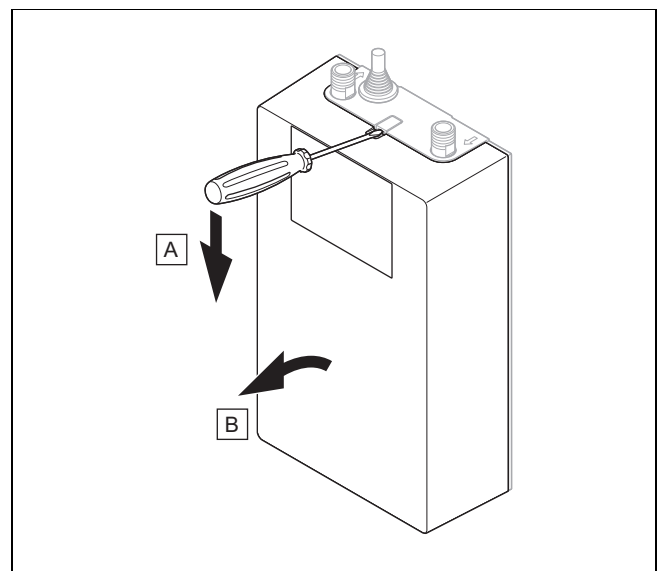
Wir empfehlen dringend die Verwendung von Originalersatzteilen des Herstellers, da damit ein störungsfreier und sicherer Betrieb des Produkts gewährleistet ist. Um Informationen über die verfügbaren Originalersatzteile zu erhalten, wenden Sie sich an die Kontaktadresse, die auf der Rückseite der vorliegenden Anleitung angegeben ist.

- ▶ Wenn Sie bei Wartung oder Reparatur Ersatzteile benötigen, dann verwenden Sie ausschließlich für das Produkt zugelassene Ersatzteile.

9.2 Wartung vorbereiten

1. Trennen Sie das Produkt vom Stromnetz.
2. Schließen Sie den Hauptwasserhahn.

Frontverkleidung demontieren



3. Hebeln Sie mit einem Schlitzschraubendreher die Dichtung aus dem Rahmen des Rückteils des Produkts.
4. Neigen Sie die Frontblende vorsichtig in Ihre Richtung, bis das Produkt vom Rahmen abgenommen werden kann.
5. Nehmen Sie das Produkt außer Betrieb.

6. Nehmen Sie die Arbeiten in der vorgegebenen Reihenfolge vor.
7. Verbiegen Sie die Bauteile beim Ein- und Ausbau nicht.

9.3 Produkt prüfen

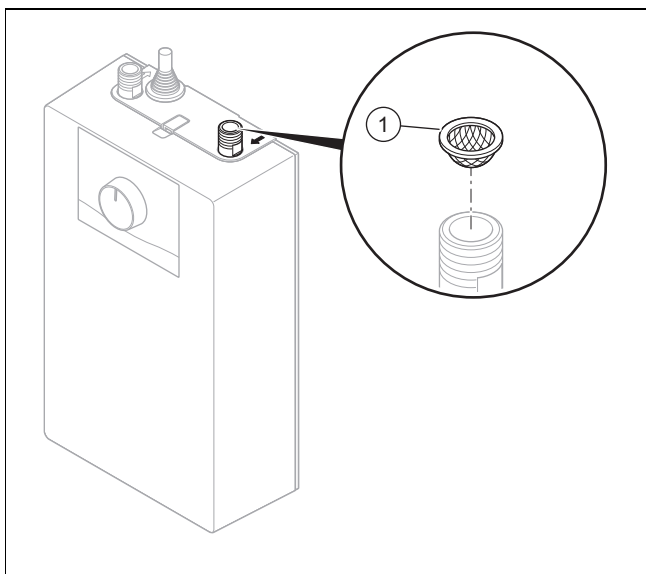
- ▶ Prüfen Sie bei der Wartung:
 - Auffälligkeiten am Produkt.
 - die Sauberkeit des Wassersiebs im Kaltwasseranschlussstück.
 - die Dichtheit der Anschlussleitungen.

Die Elektroinstallation des Produkts darf nur von einer Elektrofachkraft geprüft werden.

Wenn der Kaltwasserfilter verunreinigt oder beschädigt ist, dann muss die Reinigung und die Wartung von einem Fachhandwerker durchgeführt werden.

9.4 Wartungsarbeiten durchführen

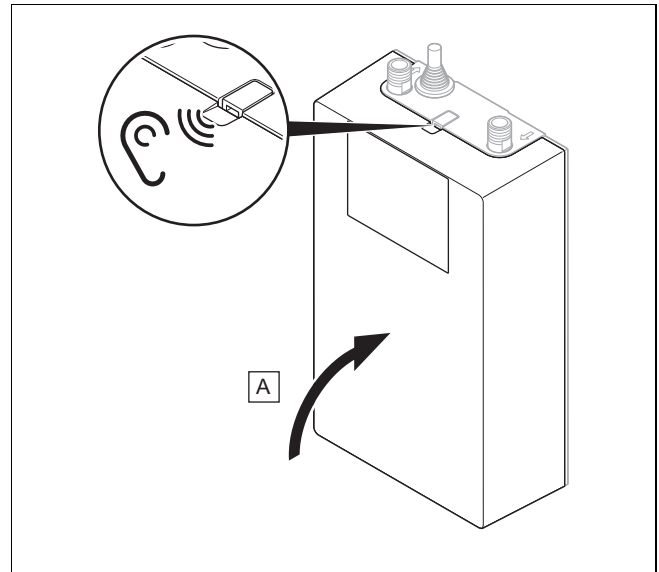
Wassersieb reinigen



1. Schrauben Sie den Kaltwasseranschluss ab.
2. Entnehmen Sie den Wasserfilter aus dem Kaltwasseranschluss (1) und reinigen Sie ihn unter fließendem Wasser.
3. Setzen Sie das Wassersieb in den Kaltwasseranschluss.
4. Schrauben Sie den Kaltwasseranschluss an.

9.5 Inspektions- und Wartungsarbeiten abschließen

Frontverkleidung montieren



1. Drücken Sie die Frontblende vorsichtig gegen den Rahmen, bis sie hörbar einrastet.
2. Montieren Sie alle Bauteile in umgekehrter Reihenfolge.
3. Zapfen Sie Wasser am Produkt, bis das Wasser blasenfrei austritt. (→ Seite 19)
4. Stellen Sie die Stromzufuhr wieder her.
5. Nehmen Sie das Produkt in Betrieb.
6. Prüfen Sie die Produktfunktion und die Dichtheit.
7. Protokollieren Sie jede durchgeführte Wartung.

9.6 Produkt entleeren



Gefahr!

Verbrühungsgefahr durch heißes Wasser

Beim Ablauf des Warmwassers besteht die Gefahr eines Verspritzens, wenn das Wasser über die Wasseranschlüsse abgelassen wird.

- ▶ Warten Sie 10 Minuten nach dem Außerspannungsetzen.

1. Schalten Sie den Durchlauferhitzer spannungsfrei.
2. Schließen Sie den Absperrhahn am Kaltwasseranschluss.
3. Öffnen Sie den Hahn der Zapfstelle.
4. Schrauben Sie die Wasseranschlüsse ab.
5. Entfernen Sie das Produkt von seiner Aufnahme.
6. Lassen Sie das Restwasser über die Wasseranschlüsse aus dem Produkt ab.

10 Außerbetriebnahme

- ▶ Schalten Sie den Elektro-Durchlauferhitzer spannungsfrei.
- ▶ Schließen Sie den Absperrhahn am Kaltwasseranschluss.
- ▶ Entleeren Sie das Produkt. (→ Seite 22)
- ▶ Lagern Sie das Produkt nicht in frostgefährdeten Räumen.



Hinweis

Es besteht das Risiko eines Sachschadens durch Frost, da sich Wasserrückstände im Produkt befinden können.

11 Recycling und Entsorgung

Verpackung entsorgen

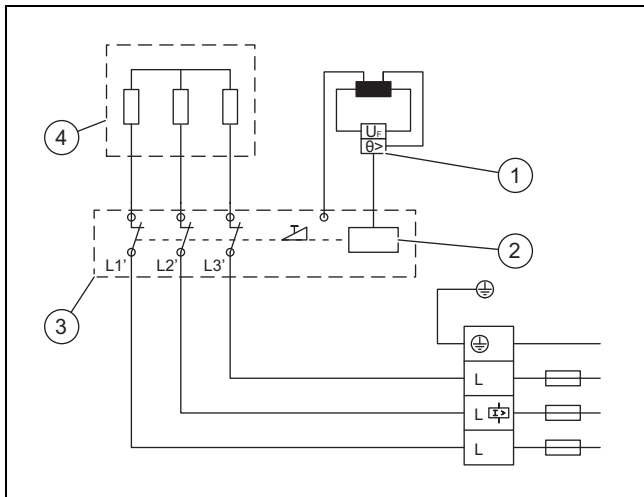
- ▶ Entsorgen Sie die Verpackung ordnungsgemäß.
- ▶ Beachten Sie alle relevanten Vorschriften.

Anhang

A Störungsbehebung

Diagnose gemäß LED-Anzeige	Störung	mögliche Ursache	Störungsbehebung
Keine LED leuchtet	Keine Warmwasserbereitung	Sicherung hat ausgelöst	Prüfen Sie den Leitungsschutzschalter (Sicherung) und schalten Sie ihn ggf. ein.
		Die Leiterplatte ist defekt	Tauschen Sie das Produkt aus
Die grüne LED blinkt	Produkt startet nicht	Der Duschkopf bzw. der Perlator des Wasserhahns sind verkalkt	Entkalken Sie den Duschkopf bzw. den Perlator des Wasserhahns oder tauschen Sie ihn aus
	Die Warmwasser-Durchflussmenge ist zu gering	Der Filter des Produkts ist verunreinigt	Reinigen Sie den Filter
	Kein Warmwasser, während die Durchflussmenge größer als die Anfangsdurchflussmenge ist	Der Volumenstromsensor ist defekt	Tauschen Sie das Produkt aus
Die grüne und die gelbe LED blinken (nicht in jedem Fall)	Die eingestellte Temperatur wird nicht erreicht	Das Produkt hat seine Leistungsgrenze erreicht	Verringern Sie die Durchflussmenge, installieren Sie einen Durchfluss-Mengenbegrenzer, überprüfen Sie den Durchfluss-Mengenbegrenzer
		Eine der Phasen des Produkts ist defekt	Prüfen Sie den Leitungsschutzschalter (Sicherung) und schalten Sie ihn ggf. ein.
Die grüne LED blinkt und die gelbe LED leuchtet durchgängig	Die eingestellte Temperatur wird nicht erreicht	Der Sollwertgeber oder das Anschlusskabel ist defekt. Das Anschlusskabel ist nicht angeschlossen.	Schließen Sie das Verbindungskabel an; tauschen Sie ggf. den Wertgeber aus.
		Der Verbrühschutz ist aktiviert	Deaktivieren Sie den Verbrühschutz
		Der Auslaufsensor ist defekt	Vergewissern Sie sich, dass der Auslaufsensor angeschlossen ist; tauschen Sie ggf. den Auslaufsensor aus.
	Kein Warmwasser, während die Durchflussmenge größer als die Anfangsdurchflussmenge ist	Das Heizungssystem ist defekt	Überprüfen Sie den Widerstand des Heizungssystems; tauschen Sie ggf. das Produkt aus.
		Die Leiterplatte ist defekt	Tauschen Sie das Produkt aus
Die grüne LED blinkt und die rote LED blinkt schnell	Keine Warmwasserbereitung	Das Produkt ist verkalkt	Tauschen Sie das Produkt aus
Die grüne LED blinkt und die rote LED leuchtet durchgängig	Keine Warmwasserbereitung	Der Sicherheitsdruckschalter hat ausgelöst.	Öffnen Sie eine Minute lang ein Zapfventil hinter dem Produkt, um das Heizungssystem abkühlen zu lassen. Aktivieren Sie den Sicherheitsdruckschalter durch einen Druck auf den Sicherheitsschalter (→ Seite 20)
		Sicherheitsfehler Elektronik	Tauschen Sie das Produkt aus
		Der Einlaufsensor oder das Anschlusskabel ist defekt.	Überprüfen Sie den Kabelanschluss und tauschen Sie ggf. den Einlaufsensor aus
		Kurzschluss im Auslaufsensor oder Verbindungskabel.	Überprüfen Sie die Verbindung und tauschen Sie ggf. den Auslaufsensor aus
		Die Leiterplatte ist defekt	Tauschen Sie das Produkt aus
	Die Wunschttemperatur > 55 °C wird nicht eingehalten	Die Kaltwasser-Eingangstemperatur liegt über 55 °C	Verringern Sie die Eingangstemperatur des Produkts
	Das Produkt schaltet sich ab	Die Lüfterkennung registriert Luft Die Warmwasserbereitung wird vorübergehend ausgeschaltet	Das Produkt startet nach 1 min neu

B Verbindungsschaltplan



- | | | | |
|---|------------------------------------|---|-----------------|
| 1 | Sicherheitstemperaturbegrenzer | 3 | Leiterplatte |
| 2 | Elektronischer Sicherheitsschalter | 4 | Heizungselement |

C Inspektions- und Wartungsarbeiten – Übersicht



Hinweis

Die nachfolgende Tabelle listet die Mindestanforderungen des Herstellers hinsichtlich Inspektion und Wartung auf. Wenn nationale Vorschriften und Richtlinien kürzere Inspektions- und Wartungsintervalle fordern, dann halten Sie stattdessen diese Intervalle ein.

Wartungsarbeit
Produkt auf Funktion prüfen
Produkt entkalken
Wassersieb im Kaltwasseranschlussstück reinigen
Reinigung des Strahlreglers des Hahns an der Zapfstelle

D Standardspezifikation

Standardspezifikation bei 15 °C			Standardspezifikation bei 20 °C			Standardspezifikation bei 25 °C		
Spezifischer Widerstand $\rho \geq$	Spezifische Leitfähigkeit $\sigma \leq$		Spezifischer Widerstand $\rho \geq$	Spezifische Leitfähigkeit $\sigma \leq$		Spezifischer Widerstand $\rho \geq$	Spezifische Leitfähigkeit $\sigma \leq$	
	Ωcm	mS/m		$\mu\text{S/cm}$	Ωcm		mS/m	$\mu\text{S/cm}$
900	111	1111	800	125	1250	735	136	1361
1000	100	1000	890	112	1124	815	123	1227
1100	91	909	970	103	1031	895	112	1117
1200	83	833	1070	93	935	985	102	1015
1300	77	769	1175	85	851	1072	93	933

E Technische Daten

Technische Daten – Allgemein

	VED E 11-13/1 L U
Nettogewicht (unbefüllt)	2,5 kg
Nenninhalt	0,2 l
Wasseranschlüsse	G 3/8" A
Max. Wassereinflauftemperatur	70 °C
Max. Wassereinflauftemperatur für die Nacherwärmung	55 °C
Einstellbereich Vorlauftemperatur	20 ... 60 °C
Montageart	<ul style="list-style-type: none"> – Untertisch-Wandmontage – Offenes oder geschlossenes System
Sicherheit	entspricht den nationalen Sicherheitsbestimmungen, netzrückwirkungsfrei
Max. mögliche Zapfstellen	1

Technische Daten abhängig von der Nennspannung

	VED E 11-13/1 L U		
	380 V	400 V	415 V
Bemessungsleistung	10,1 ... 12,2 kW	11,2 ... 13,5 kW	12,1 ... 14,5 kW
Nennstromstärke	17,8 ... 18,5 A	18,7 ... 19,5 A	19,4 ... 20,2 A
Trennschalter (Leitungsschutzschalter, Sicherung)	16 ... 20 A	16 ... 20 A	20 ... 20 A
Maximale Impedanz des Netzes bei 50 Hz	0,28 Ω	0,26 Ω	0,28 Ω

Technische Daten – Hydraulik

	VED E 11-13/1 L U
Maximal zulässiger Druck	1 MPa (10 bar)
Minimaldurchflussmenge	> 2,5 l/min
Druckverlust bei Durchflussmenge	0,06 MPa (0,60 bar)
Durchflussmenge für Druckverlust	4 l/min
Durchflussmengenbegrenzung	4 l/min
Warmwasserbereitung	3,7 ... 4,5 l/min
Δθ bei Bereitstellung	43 K

Technische Daten – Elektrik

	VED E 11-13/1 L U
Leiterquerschnitt, mindestens	2,5 mm ²
Phasen	3/PE
Frequenz	50/60 Hz
Schutzgrad (mit montierter Frontverkleidung)	IP24
Heizelement (Heizwendel)	Blankdraht
Minimaler spezifischer Widerstand des Wassers ρ ₁₅ ≥ (bei θ kalt ≤ 25 °C)	900 Ω·cm
Spezifische Leitfähigkeit σ ₁₅ ≤ (bei θ kalt ≤ 25 °C)	1111 μS/cm
Spezifischer Widerstand des Wassers ρ ₁₅ ≥ (bei θ kalt > 25°C)	1.100 Ω·cm
Spezifische Leitfähigkeit σ ₁₅ ≤ (bei θ kalt > 25°C)	909 μS/cm

Operating instructions

Contents

1	Safety	28
1.1	Action-related warnings	28
1.2	Intended use	28
1.3	General safety information	28
2	Notes on the documentation	30
2.1	Observing other applicable documents	30
2.2	Storing documents.....	30
2.3	Validity of the instructions	30
3	Product description	30
3.1	Product designation	30
3.2	Product design.....	30
3.3	Information on the data plate	30
3.4	CE marking	31
4	Operation	31
4.1	Switching on the product	31
4.2	Setting the target temperature	31
4.3	Increasing the water temperature	31
4.4	Lowering the water temperature	31
5	Eliminating faults	31
6	Maintenance	32
6.1	Caring for the product.....	32
6.2	Cleaning/checking the filter	32
6.3	Cleaning/checking the draw-off point	32
6.4	Procuring spare parts	32
6.5	Checking the product.....	32
7	Decommissioning	32
8	Recycling and disposal	32
Appendix	33
A	Eliminating faults	33

1 Safety

1.1 Action-related warnings

Classification of action-related warnings

The action-related warnings are classified in accordance with the severity of the possible danger using the following warning symbols and signal words:

Warning symbols and signal words

**Danger!**

Imminent danger to life or risk of severe personal injury

**Danger!**

Risk of death from electric shock

**Warning.**

Risk of minor personal injury

**Caution.**

Risk of material or environmental damage

1.2 Intended use

There is a risk of injury or death to the user or others, or of damage to the product and other property in the event of improper use or use for which it is not intended.

The products are designed for heating up water at a draw-off point. They are compatible with a sink, a basin or a shower. The products can be used in open or sealed systems.

Intended use includes the following:

- observance of the operating instructions included for the product and any other installation components
- compliance with all inspection and maintenance conditions listed in the instructions.

This product can be used by children aged from 3 years and above and persons with reduced physical, sensory or mental capabilities or lack of experience and knowledge if they have been given supervision or instruction concerning use of the product in a safe way and understand the hazards involved. Children must not play with the product. Cleaning and user maintenance work must not be carried out by children unless they are supervised.

Any other use that is not specified in these instructions, or use beyond that specified in this document, shall be considered improper use. Any direct commercial or industrial use is also deemed to be improper.

Caution.

Improper use of any kind is prohibited.

1.3 General safety information

1.3.1 Danger caused by improper operation

Improper operation may present a danger to you and others, and cause material damage.

- ▶ Carefully read the enclosed instructions and all other applicable documents, particularly the "Safety" section and the warnings.
- ▶ Only carry out the activities for which instructions are provided in these operating instructions.

1.3.2 Risk of death due to changes to the product or the product environment

- ▶ Never remove, bridge or block the safety devices.
- ▶ Do not tamper with any of the safety devices.
- ▶ Do not damage or remove any tamper-proof seals on components.
- ▶ Do not make any changes:
 - The product itself
 - The water and electricity supply lines to the drain pipework
 - to constructional conditions that may affect the operational reliability of the product

1.3.3 Risk of death caused by improper repair work

- ▶ If the power supply cable is damaged, never replace this yourself.
- ▶ Contact the manufacturer, customer service or a similarly qualified person.

1.3.4 Risk of injury and material damage due to maintenance and repairs carried out incorrectly or not carried out at all

- ▶ Never attempt to carry out maintenance work or repairs on your product yourself.



- ▶ Faults and damage should be immediately eliminated by a competent person.
- ▶ Adhere to the maintenance intervals specified.

1.3.5 Risk of material damage caused by frost

- ▶ Do not install the product in rooms prone to frost.



2 Notes on the documentation

2.1 Observing other applicable documents

- ▶ Always observe all operating instructions enclosed with the installation components.

2.2 Storing documents

- ▶ Store these instructions and all other applicable documents for further use.

2.3 Validity of the instructions

These instructions apply only to:

Product – Article numbers

VED E 11-13/1 L U	0010044426
-------------------	------------

3 Product description

3.1 Product designation

The product is an electronically controlled compact instantaneous water heater. It makes it possible to maintain a constant domestic hot water temperature up to its output limit, irrespective of the cold water inlet temperature.

The instantaneous water heater heats the domestic hot water directly at the draw-off point.

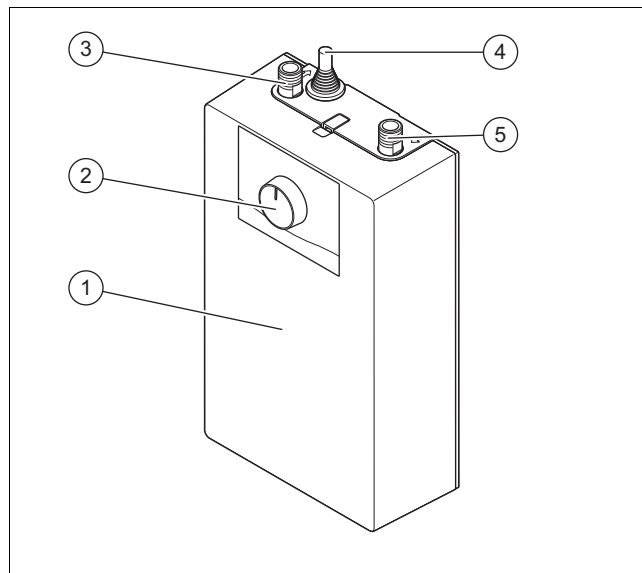
The domestic hot water heating element starts automatically when the water tap is opened. An installation with short lines guarantees minimal heat losses. The availability of domestic hot water at the draw-off point depends on the following factors:

- Water temperature at the cold water connection for the instantaneous water heater
- Heating element output
- Flow rate quantity
- Setting the target temperature

The bare-wire heating element is suitable for various water hardness levels (hard and soft). This heating element is not sensitive to scale deposition.

The heating element guarantees fast and efficient domestic hot water generation at the draw-off point.





3.2 Product design



- | | | | |
|---|------------------------------------|---|-------------------------------|
| 1 | Front casing | 3 | Domestic hot water connection |
| 2 | Temperature selector (rotary knob) | 4 | Power supply cable |
| | | 5 | Cold water connection |

3.3 Information on the data plate

The data plate is located on the side of the product

Information on the data plate	Meaning
Serial-No.	Serial number
electronicVED lite	Type designation
U	Installation below the work surface
/1	Product generation
11-13 kW	Rated power
3/PE 400V ~ 50/60 Hz	Electrical connection data
IP24	IP rating
1 MPa (10bar)	Rated excess pressure
$\rho > 15 > 900 \Omega \cdot \text{cm}$	Min. specific resistance of the water
max. 70 °C	Max. permissible inlet temperature
	VDE/EMC mark
	Do not dispose of the product in the household waste.
	Read all of the instructions.
 21054500100028300006000001N4	Barcode with serial number, The 7th to 16th digits of the serial number form the article number

3.4 CE marking



The CE marking shows that the products comply with the basic requirements of the applicable directives as stated on the declaration of conformity.

The declaration of conformity can be viewed at the manufacturer's site.

4 Operation

4.1 Switching on the product



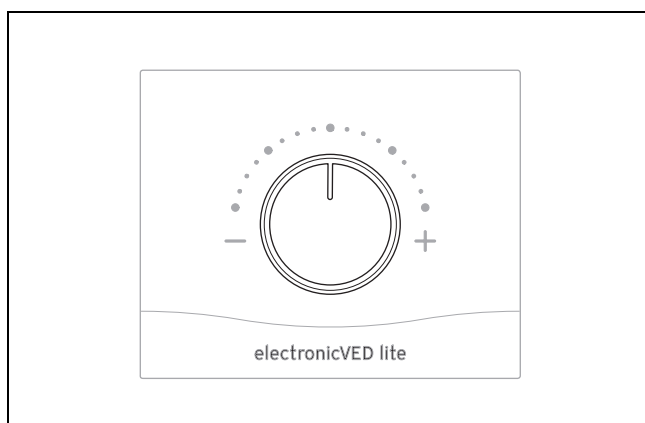
Danger! **Risk of scalding caused by hot water**

During operation, the domestic hot water temperature can reach 70 °C. As of a domestic hot water temperature of 43 °C, there is a risk of scalding.

- ▶ The installer must ensure they activate the scald protection for limiting the domestic hot water temperature in order to prevent any risk of scalding, especially when the product is used with a shower. (→ Page 43)

- ▶ Only start up the product once the casing has been completely closed.
- ▶ Open the water tap and/or activate the sensor for the water tap with infrared detection. The domestic hot water heating element starts automatically.
- ▶ You can find the required minimum flow rate for starting the heating element in the technical data in the installation instructions.

4.2 Setting the target temperature



The product can be set within a control range of 20 °C to 60 °C.

4.3 Increasing the water temperature

Condition: Even though the tap is set to the maximum temperature, the water temperature is too low for you.

- ▶ Decrease the flow rate at the tap.

4.4 Lowering the water temperature

Condition: Even though the tap fitting has been set to the minimum temperature, the water is too hot.

- ▶ Increase the flow rate quantity at the tap fitting or increase the cold water volume.

5 Eliminating faults



Danger! **Risk of death caused by improper repair work**

- ▶ If the power supply cable is damaged, never replace this yourself.
- ▶ Contact the manufacturer, customer service or a similarly qualified person.



Danger! **Risk of electric shock**

If there are faults or leaks, there is a risk of electric shock.

- ▶ Earth the product.
 - ▶ If a fault occurs, use the partition that is installed on-site (e.g. fuses or power switches) to disconnect the product from the power supply.
 - ▶ Do not touch the product even if it is disconnected from the power supply since it contains capacitors that may not have completely discharged.
 - ▶ In the event of a leak at the unit, close the cold water supply immediately.
 - ▶ Have the fault eliminated by customer service or a competent person.
-
- ▶ Use the table in the appendix to eliminate the faults. (→ Page 33)
 - ▶ If you are unable to eliminate the fault, contact your competent person.

6 Maintenance

Availability, safety, reliability, and the service life of the product can only be guaranteed by carrying out regular inspections. The inspection may require maintenance to be carried out earlier, depending on the results.

6.1 Caring for the product

- ▶ Clean the casing with a damp cloth and a little solvent-free soap.
- ▶ Do not use sprays, scouring agents, detergents, solvents or cleaning agents that contain chlorine.

6.2 Cleaning/checking the filter

- ▶ Regularly remove the filter installed on the cold water inlet in order to clean or, if required, replace it.

6.3 Cleaning/checking the draw-off point

1. Regularly descale the draw-off point using commercially available agents in order to remove any scale deposits.
2. Regularly remove the flow rate control on the draw-off point, if there is one, in order to clean or, if required, replace it.

6.4 Procuring spare parts

The original components of the product were also certified by the manufacturer as part of the declaration of conformity. If you use other, non-certified or unauthorised parts during maintenance or repair work, this may result in the product no longer meeting the applicable standards, thereby voiding the conformity of the product.

We strongly recommend that you use original spare parts from the manufacturer as this guarantees fault-free and safe operation of the product. To receive information about the available original spare parts, contact the contact address provided on the back page of these instructions.

- ▶ If you require spare parts for maintenance or repair work, use only the spare parts that are permitted for the product.

6.5 Checking the product

- ▶ Check during maintenance:
 - Abnormalities on the product.
 - The cleanliness of the water filter in the cold water connector.
 - The leak-tightness of the supply lines.

The electrical installation of the product must only be checked by a qualified electrician.

If the cold-water filter is dirty or damaged, it must be cleaned and serviced by a competent person.

7 Decommissioning

- ▶ Disconnect the instantaneous water heater from the power supply.
- ▶ To have the product permanently decommissioned, contact your competent person.

8 Recycling and disposal

- ▶ The competent person who installed your product is responsible for the disposal of the packaging.



■ If the product is labelled with this mark:

- ▶ In this case, do not dispose of the product with the household waste.
- ▶ Instead, hand in the product to a collection centre for waste electrical or electronic equipment.



■ If the product contains batteries that are labelled with this mark, these batteries may contain substances that are hazardous to human health and the environment.

- ▶ In this case, dispose of the batteries at a collection point for batteries.

Appendix

A Eliminating faults

Fault	Possible cause	Troubleshooting
Despite the water tap at the draw-off point being fully opened, the product does not start.	The power supply to the product has been interrupted.	Check the circuit breaker (fuse) and, if required, switch it on.
	The flow rate is too low. The flow regulator in the tap fitting is calcified or dirty.	Clean and/or descale the flow regulator or, if required, replace it.
	The water inlet is interrupted.	Purge the product and the cold water supply pipe.
The desired temperature is not reached	The scald protection is activated	Contact a competent person
	The product does not heat the water; the cold water inlet temperature is above 55 °C	Reduce the cold water inlet temperature

Installation and maintenance instructions

D	Standard specification	47
E	Technical data	48

Contents

1	Safety	35
1.1	Action-related warnings	35
1.2	Intended use	35
1.3	General safety information	35
1.4	Electrical specifications.....	36
1.5	Regulations (directives, laws, standards)	36
2	Notes on the documentation	37
2.1	Observing other applicable documents	37
2.2	Storing documents.....	37
2.3	Validity of the instructions	37
3	Product description.....	37
3.1	Information on the data plate	37
3.2	CE marking	37
4	Set-up.....	37
4.1	Checking the scope of delivery.....	37
4.2	Minimum clearances.....	38
4.3	Product dimensions	38
4.4	Requirements for the installation site	38
4.5	Wall-mounting the product.....	38
4.6	Removing the front casing.....	39
4.7	Installing the product.....	39
5	Installation.....	39
5.1	Carrying out basic preparation for the installation.....	40
5.2	Installing the domestic hot and cold water connection	40
5.3	Connecting the product to the electricity supply	41
6	Start-up	42
6.1	Removing air pockets	42
6.2	Adjusting the product output.....	42
6.3	Switching on the product	42
6.4	Activating the scald protection function	43
6.5	Checking function and leak-tightness.....	43
7	Handing the product over to the end user	43
8	Troubleshooting	43
9	Inspection and maintenance	44
9.1	Procuring spare parts	44
9.2	Preparing for maintenance	44
9.3	Checking the product.....	44
9.4	Carrying out maintenance work.....	44
9.5	Completing inspection and maintenance work	45
9.6	Draining the product	45
10	Decommissioning.....	45
11	Recycling and disposal.....	45
Appendix	46	
A	Troubleshooting	46
B	Wiring diagram.....	47
C	Inspection and maintenance work – Overview.....	47

1 Safety

1.1 Action-related warnings

Classification of action-related warnings

The action-related warnings are classified in accordance with the severity of the possible danger using the following warning symbols and signal words:

Warning symbols and signal words

**Danger!**

Imminent danger to life or risk of severe personal injury

**Danger!**

Risk of death from electric shock

**Warning.**

Risk of minor personal injury

**Caution.**

Risk of material or environmental damage

1.2 Intended use

There is a risk of injury or death to the user or others, or of damage to the product and other property in the event of improper use or use for which it is not intended.

The products are designed for heating up water at a draw-off point. They are compatible with a sink, a basin or a shower. The products can be used in open or sealed systems.

- observance of accompanying operating, installation and maintenance instructions for the product and any other system components
- installing and setting up the product in accordance with the product and system approval
- compliance with all inspection and maintenance conditions listed in the instructions.

Intended use also covers installation in accordance with the IP code.

Any other use that is not specified in these instructions, or use beyond that specified in this document, shall be considered improper use. Any direct commercial or industrial use is also deemed to be improper.

Caution.

Improper use of any kind is prohibited.

1.3 General safety information

1.3.1 Risk caused by inadequate qualifications

The following work must only be carried out by competent persons who are sufficiently qualified to do so:

- Set-up
 - Dismantling
 - Installation
 - Start-up
 - Inspection and maintenance
 - Repair
 - Decommissioning
- ▶ Proceed in accordance with current technology.

1.3.2 Risk of death due to lack of safety devices

The basic diagrams included in this document do not show all safety devices required for correct installation.

- ▶ Install the necessary safety devices in the installation.
- ▶ Observe the applicable national and international laws, standards and directives.

1.3.3 Risk of death from electric shock

There is a risk of death from electric shock if you touch live components.

Before commencing work on the product:

- ▶ Unplug the mains plug.
- ▶ Or disconnect the product from the power supply by switching off all power supplies (electrical partition with a contact gap of at least 3 mm, e.g. fuse or circuit breaker).
- ▶ Secure against being switched back on again.
- ▶ Check that there is no voltage.

1.3.4 Risk of death from electric shock from live lines and connections

The potable water that is used must demonstrate a specific resistance of $\geq 900 \Omega \text{ cm}$ at 15°C . Otherwise, the product must not be used.

- ▶ Before installing the unit, ask your water company to inform you about the water resistance and conductivity.



1.3.5 Risk of death caused by improper repair work

- ▶ If the power supply cable is damaged, never replace this yourself.
- ▶ Contact the manufacturer, customer service or a similarly qualified person.

1.3.6 Risk of a deadly electric shock if you interfere with an electric component that is connected to the low-voltage network

- ▶ Disconnect the product from the power supply.
- ▶ Secure the product against being switched back on again.
- ▶ Check that the product is voltage-free.
- ▶ Completely disconnect the unit from the voltage supply before you open it.

1.3.7 Risk of deadly electric shock if faults or leaks occur

- ▶ Earth the product.
- ▶ If a fault occurs, use the partition that is installed on-site (e.g. fuses or power switches) to disconnect the product from the power supply.
- ▶ In the event of a leak at the unit, close the cold water supply immediately.

1.3.8 Risk of burns or scalding caused by hot components

- ▶ Only carry out work on these components once they have cooled down.

1.3.9 Risk of material damage caused by using an unsuitable tool

- ▶ Use the correct tool.

1.3.10 Risk of material damage caused by the product being under pressure

- ▶ Take the max. permissible water connection pressure into consideration.

1.3.11 Risk of material damage caused by frost

- ▶ Do not install the product in rooms prone to frost.

1.3.12 Risk of material damage if the electrical specifications are not observed

If the electrical specifications are not observed, there is a risk of damage for the product and a risk of fire.

- ▶ Permanently connect the product's hard-wired power supply cable to the house installation.
- ▶ Do not connect the product via the plug.

1.3.13 Qualification

Only qualified electricians may carry out the electrical installation.

1.4 Electrical specifications

- ▶ Ensure that the nominal mains voltage complies with the specifications on the data plate.
- ▶ Ensure that the cable for the house installation is connected to an electrical partition with a contact gap of at least 3 mm (e.g. fuse or power switch).
- ▶ Use a line with suitable dimensions to connect the product to the protective conductor.
- ▶ Install line protection.

1.5 Regulations (directives, laws, standards)

- ▶ Observe the national regulations, standards, directives, ordinances and laws.



2 Notes on the documentation

2.1 Observing other applicable documents

- ▶ Always observe all the operating and installation instructions included with the system components.

2.2 Storing documents

- ▶ Pass these instructions and all other applicable documents on to the end user.

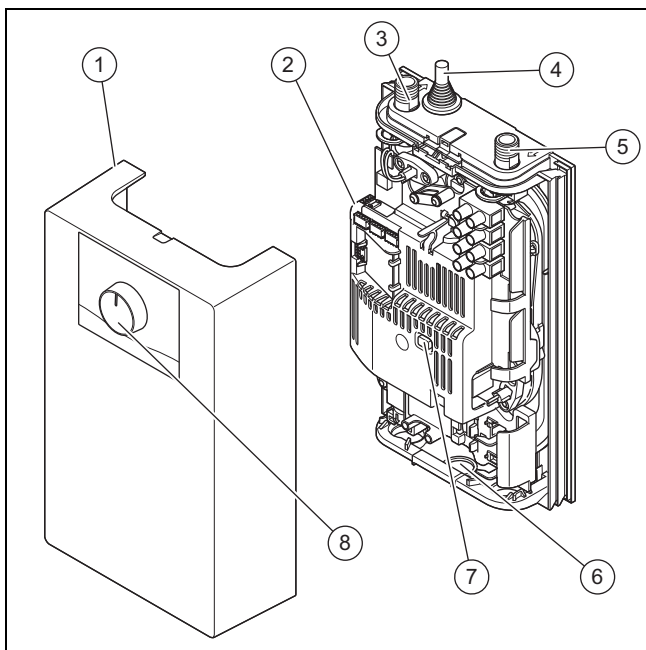
2.3 Validity of the instructions

These instructions apply only to:

Product – Article numbers

VED E 11-13/1 L U	0010044426
-------------------	------------

3 Product description



1	Front cover	5	Cold water connection
2	Printed circuit board	6	Option II – routing the power supply cable
3	Domestic hot water connection	7	Overheating protection
4	Power supply cable	8	Temperature selector (rotary knob)

3.1 Information on the data plate

The data plate is located on the side of the product

Information on the data plate	Meaning
Serial-No.	Serial number
electronicVED lite	Type designation
U	Installation below the work surface
/1	Product generation
11-13 kW	Rated power
3/PE 400V ~ 50/60 Hz	Electrical connection data
IP24	IP rating

Information on the data plate	Meaning
1 MPa (10bar)	Rated excess pressure
$\rho > 15 > 900 \Omega \cdot \text{cm}$	Min. specific resistance of the water
max.70 °C	Max. permissible inlet temperature
	VDE/EMC mark
	Do not dispose of the product in the household waste.
	Read all of the instructions.
	Barcode with serial number, The 7th to 16th digits of the serial number form the article number

3.2 CE marking



The CE marking shows that the products comply with the basic requirements of the applicable directives as stated on the declaration of conformity.

The declaration of conformity can be viewed at the manufacturer's site.

4 Set-up



Caution.

Risk of material damage caused by inadequate fastening

If the product is inadequately secured to the wall, the product or connected products may be damaged.

- ▶ Secure the unit's rear panel using the enclosed screws and wall plugs.
- ▶ Secure the front section of the unit to the rear section of the unit.
- ▶ Before using the unit, ensure that it has been installed correctly.

4.1 Checking the scope of delivery

1. Remove the product from its box.
2. Remove the protective film from all parts of the product.
3. Check that the scope of delivery is complete and intact.

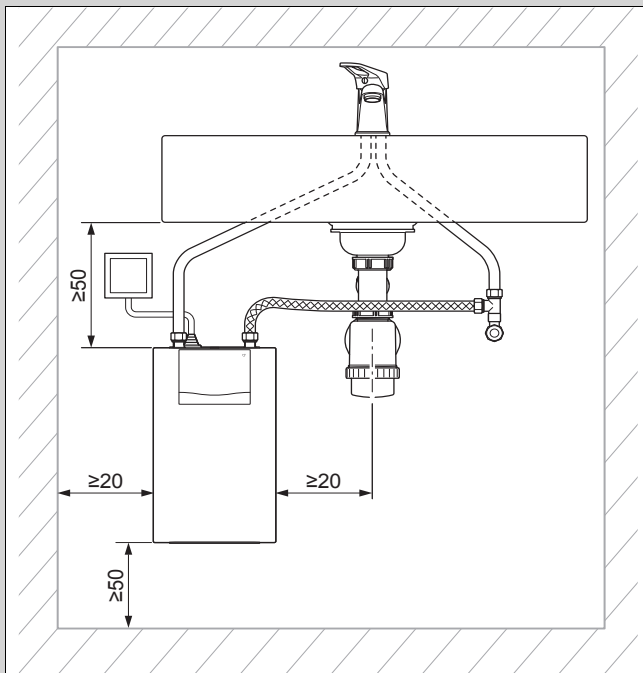
4.1.1 Scope of delivery

Number	Designation
1	Electric instantaneous water heater
1	Remote control (VED E 11-13/1 L F only)
1	Enclosed documentation

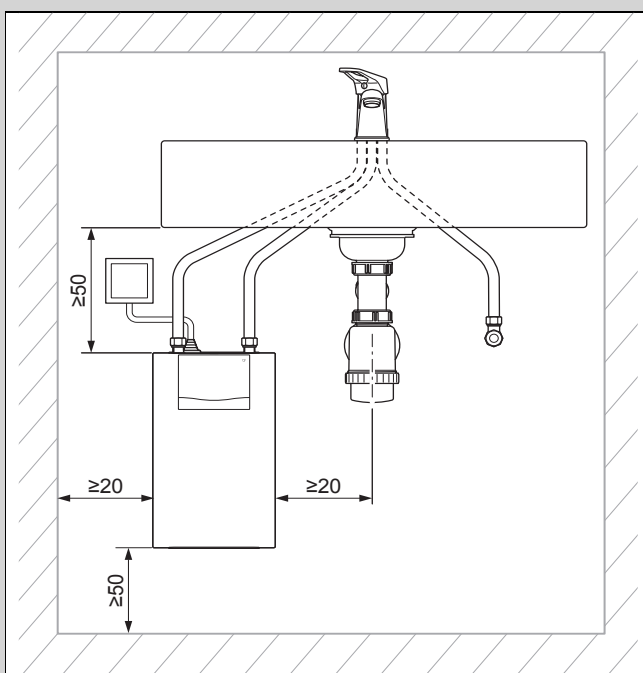
Number	Designation
1	<p>Enclosed accessories</p> <ul style="list-style-type: none"> - Grommet - 3/8 flexible connection pipe (for pressure-tight system) (VED E 11-13/1 L F only) - 3/8 T connecting element (for pressure-tight system) (VED E 11-13/1 L F only) - Seals (for pressure-tight system) - Filter (at the product's cold water connection) - Wall plug - Screws

4.2 Minimum clearances

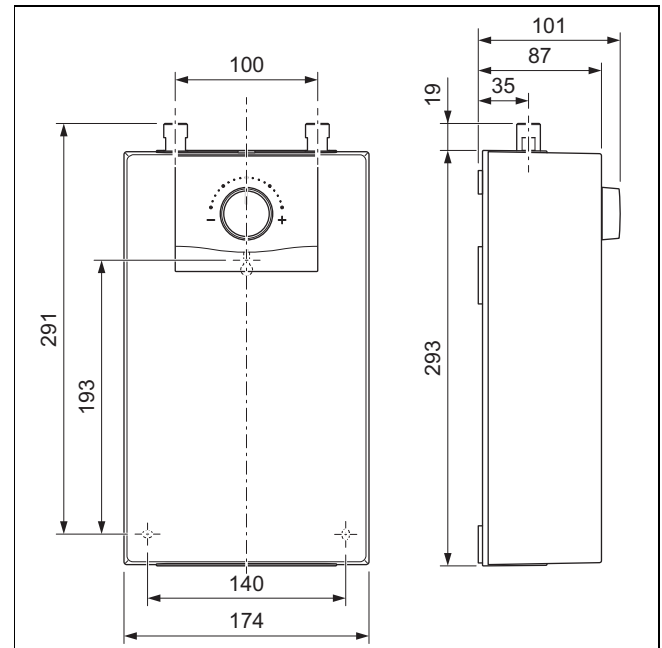
Validity: Pressure-tight installation with high-pressure water tap



Validity: Non-pressurised installation with low-pressure water tap



4.3 Product dimensions



4.4 Requirements for the installation site

- ▶ Select the installation site so that the pipes can be easily routed (water supply and drain).
- ▶ Do not install the product close to stairways or emergency exits.
- ▶ Always install the product in an upright position.
- ▶ Install the product in a frost-free room.
- ▶ Install the product as close as possible to the draw-off point.



Note

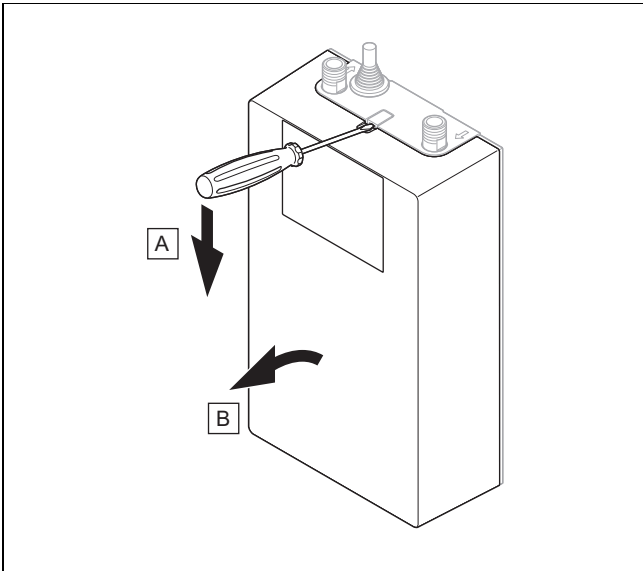
It is not necessary to install an expansion relief valve.

- ▶ When installing the product, ensure that the fixing elements and the wall have sufficient load-bearing capacity.

4.5 Wall-mounting the product

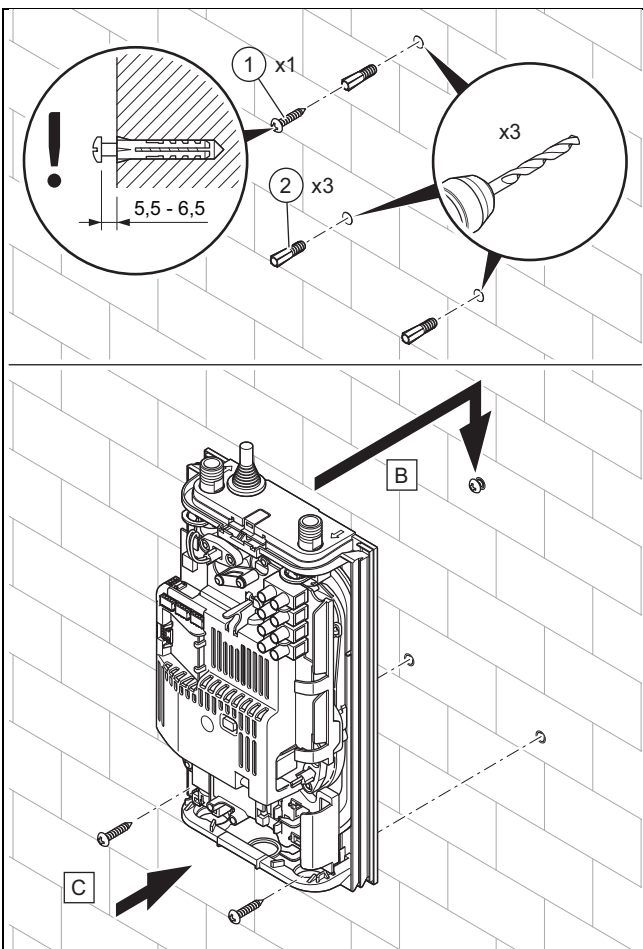
1. Check the load-bearing capacity of the wall.
2. Note the total weight of the product.
3. Only use fixing material that is permitted for the wall.
4. If required, ensure that mounting apparatus on-site has sufficient load-bearing capacity.
5. Wall-mount the product as described.

4.6 Removing the front casing



1. Use a flat-blade screwdriver to lever the seal out of the frame for the product's rear panel.
2. Carefully tilt the front panel towards yourself until it can be removed from the frame.

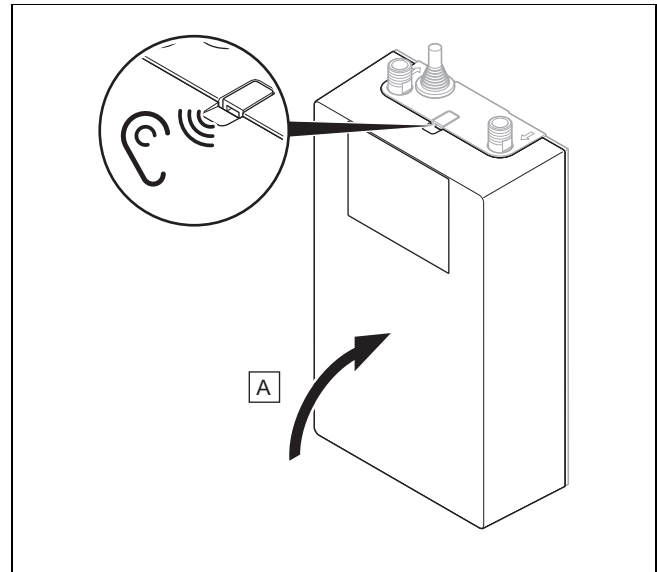
4.7 Installing the product



1. Mark the upper drill hole for the screw (1).
2. Drill the hole.
 - ◁ Use the supplied wall plugs and screw, provided that these are suitable for the type of wall.
3. Insert the screw (1) and, in doing so, ensure that it is not screwed in completely.

4. Mount the product on the screw (1).
5. Align the product horizontally and mark the drill holes for the two lower screws (2).
6. Remove the product and drill the two lower holes.
7. Mount the product on the screw (1) again and secure the two lower screws (2) to the wall.

Installing the front casing



8. Carefully push the front panel towards the frame until you hear it click into place.

5 Installation



Warning.

Risk of adverse health effects caused by impurities in the potable water.

Sealing residues, dirt or other residues in the pipelines may adversely affect the quality of the potable water.

- ▶ Flush all of the hot and cold water pipes thoroughly before you install the product.



Danger!

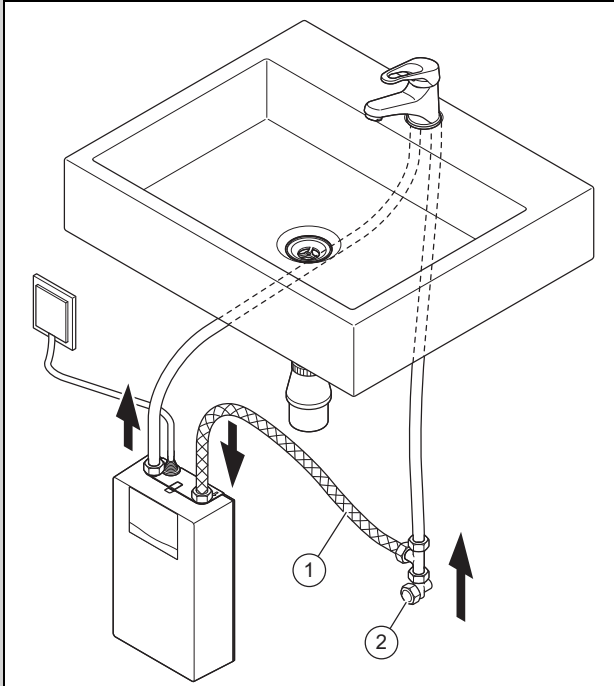
Risk of scalding and/or damage due to incorrect installation leading to escaping water.

Mechanical stresses in the connection cable can cause leaks.

- ▶ Make sure that the connection cables are free from mechanical stress when they are installed.

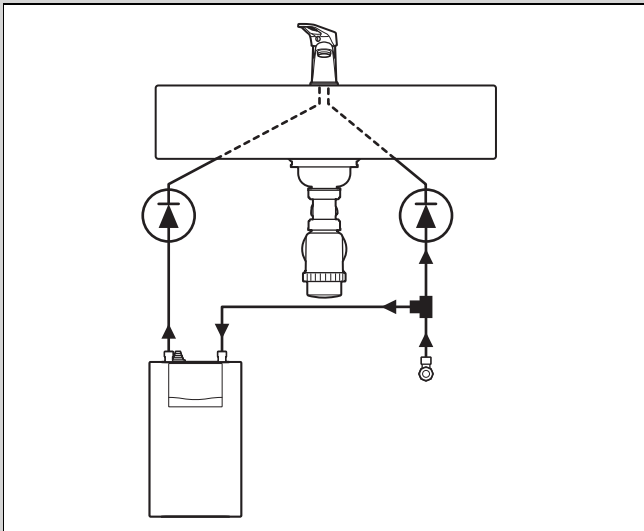
5.1 Carrying out basic preparation for the installation

Validity: Pressure-tight installation with high-pressure water tap



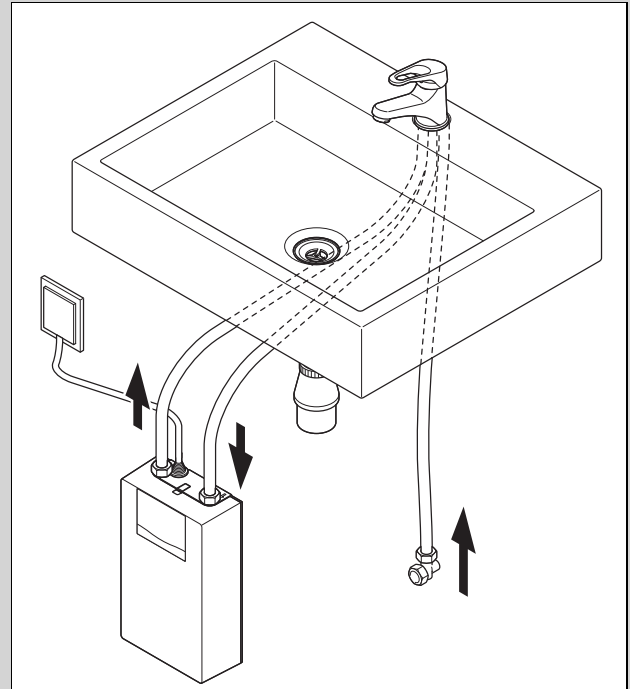
- ▶ Install the 3/8 flexible connection pipe (1) and the 3/8 T connecting element (2) as shown in the figure.
- ▶ See the high-pressure water tap's instructions for the installation.

Condition: If you want to install the product in an installation that requires a non-return valve.



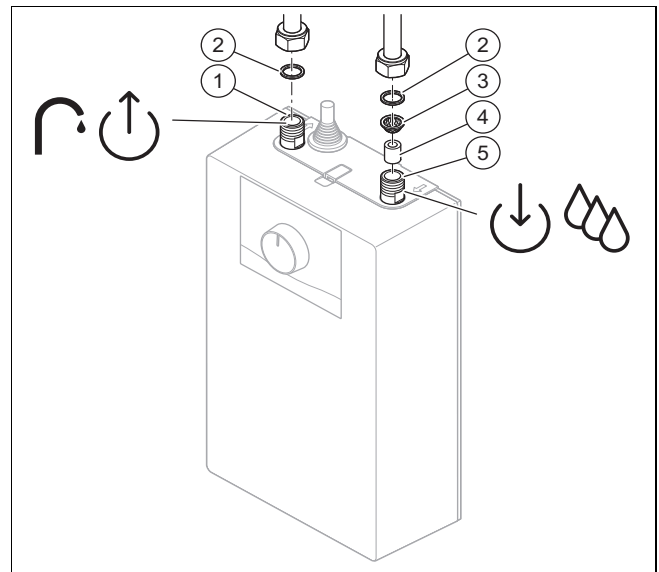
- ▶ Install non-return valve:
 - Between the product and fitting
 - Between the main water tap and the fitting

Validity: Non-pressurised installation with low-pressure water tap



- ▶ See the low-pressure water tap's instructions for the installation.

5.2 Installing the domestic hot and cold water connection



1. Connect the cold water pipe with the seal (2), the flow rate limiter (4) and the water filter (3) to the product's cold water inlet (5).
2. Connect the water tap's domestic hot water inlet pipe with the seal (2) to the product's domestic hot water connection (1).

5.3 Connecting the product to the electricity supply



Danger! Risk of electric shock

There is a risk of electric shock when working on electrical components that are connected to the low-voltage network.

- ▶ Disconnect the product from the power supply.
- ▶ Secure the product against being switched back on again.
- ▶ Check that the product is voltage-free.
- ▶ Only open the product when it is voltage-free.



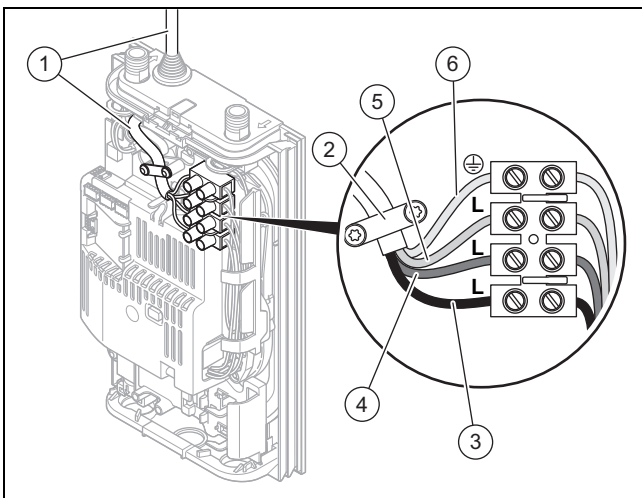
Danger! Risk of electric shock

If there are faults or leaks, there is a risk of electric shock.

- ▶ Earth the product.
- ▶ If a fault occurs, use the partition that is installed on-site (e.g. fuses or power switches) to disconnect the product from the power supply.
- ▶ In the event of a leak at the unit, close the cold water supply immediately.

1. Ensure that the nominal mains voltage complies with the specifications on the data plate.
2. Ensure that the cable for the house installation is connected to an electrical partition with a contact gap of at least 3 mm (e.g. fuse or power switch).
3. Use a line with suitable dimensions to connect the product to the protective conductor.
4. Install line protection.

Connecting the product to the electricity supply



- | | | | |
|---|----------------------|---|----------------------------|
| 1 | Power supply cable | 4 | Phase cable – brown |
| 2 | Strain relief clamps | 5 | Phase cable – black |
| 3 | Phase cable – grey | 6 | Earth cable – yellow/green |

Condition: Product with enclosed power supply cable and without plug for fixed connection

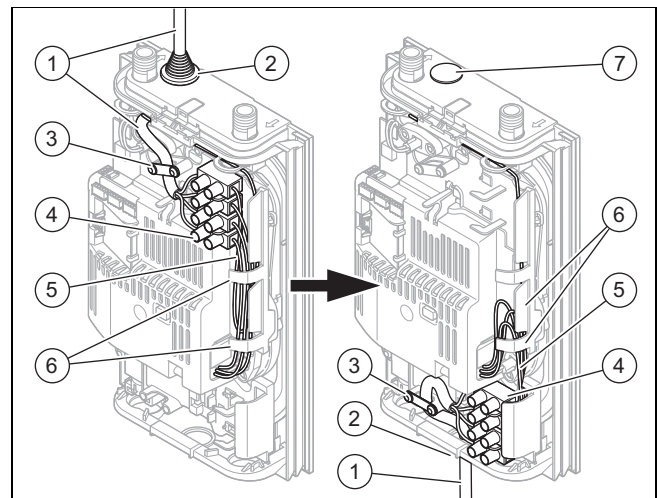
- ▶ Connect the power supply cable to the house installation.

Condition: Potential alternative, : fixed power supply cable available in the installation room

- ▶ Disconnect the power supply cable from the product.
- ▶ Ensure that the cross-section of the power supply cable that is available on-site is at least as large as that of the supplied cable.
- ▶ Use a standard-conforming four-core cable with a maximum cross-section of 4 x 6 mm².
- ▶ Guide the power supply cable through the product's grommet.
- ▶ For connecting the four-core cable that complies with the standards to the product's power supply terminals, see the wiring diagram.
 - ◁ If you want to replace the connection cable (1) with an existing larger cable (4 x 4 mm² or 4 x 6 mm²), strip the existing cable with a larger cross-section. Due to the thickness of the core, the cable tie (2) cannot be attached.
- ▶ Make sure that the product is earthed.

5.3.1 Adjusting the route of the product's cables

The product's electrical connection can be routed from the product's upper section to its lower section. On a standard installation, the electrical connections are located in the upper section of the product.



- ▶ Remove the retaining bracket (3).
- ▶ Remove the power supply cable (1) and the grommet (2) on the product's rear panel.
- ▶ Seal the upper opening of the product's rear panel using the supplied plug (7).
 - The product's IP rating only applies if the plug has been installed correctly.
- ▶ Move the connection terminal (4) from the top to the bottom, as shown in the figure.
 - ◁ Ensure that the connection terminal is secured correctly.
- ▶ Ensure that the cables (5) are routed correctly in the cable duct (6).
- ▶ Provide an opening for routing the power supply cable in the product's floor plate by pushing the pre-cut section outwards.

- ◁ Use a suitable tool to ensure that the product is not damaged.
- ▶ Secure the power supply cable (1) and the grommet (2) on the product's rear panel.
 - ◁ The grommet must be installed correctly to guarantee the product's IP24 rating
- ▶ Install the retaining bracket (3) on the lower section of the product as shown in the figure.
- ▶ Connect the product to the power grid.

6 Start-up

6.1 Removing air pockets



Caution.

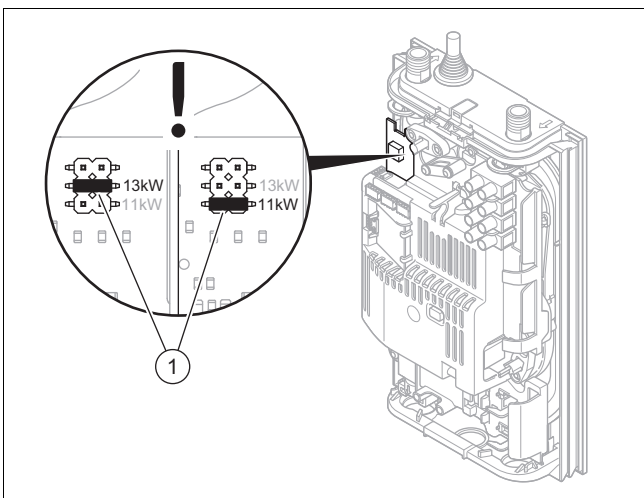
Risk of material damage caused by dry fire

If the product is switched on when it has been drained, the heating coil may be damaged by dry fire.

- ▶ You must disconnect the product from the power supply every time before you drain it.

1. Disconnect the instantaneous water heater from the power supply.
2. Open the cold-water stopcock.
3. Draw off water at the product until the water escapes without any air bubbles. To do this, open and close the hot water tap at the draw-off point multiple times.
4. Switch the power supply to the instantaneous water heater back on.
 - ◁ The product comes with air detection, which largely prevents damage to the heating system. If air is drawn into the heating system while the product is in operation, the heating will automatically switch off for one minute, thereby protecting the heating system.
5. Start up the product.

6.2 Adjusting the product output



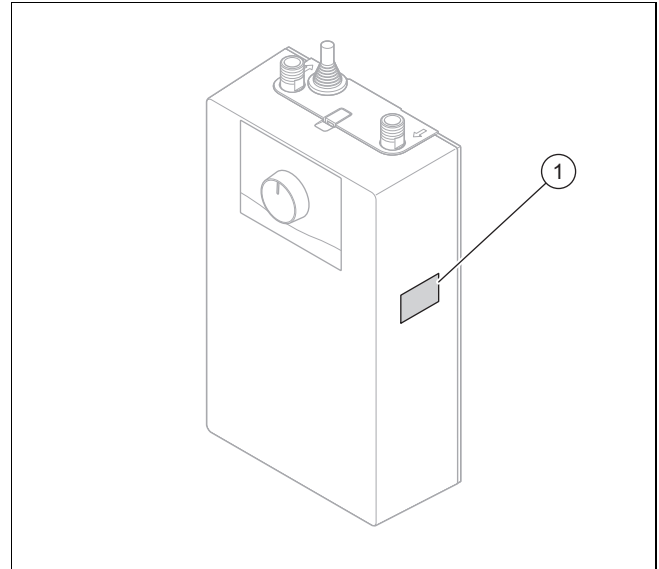
1. Check whether the product output that is set as standard must be changed.



Note

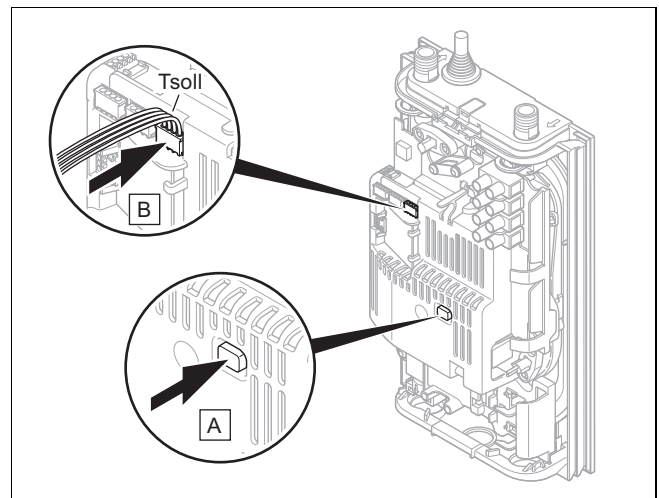
The product can be set to two different outputs: 11.5 kW or 13 kW. The product is set to 13 kW at the factory

2. Offset the coding module (1) according to the required output.
3. Note the selected output and nominal voltage on the product's data plate (1).

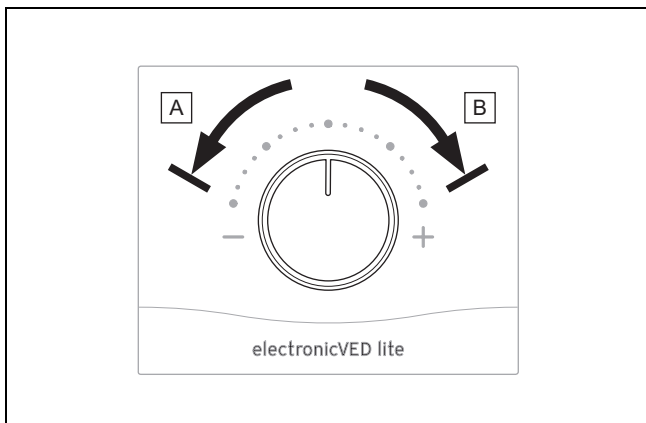


6.3 Switching on the product

1. Fill and purge the product (→ Page 42).



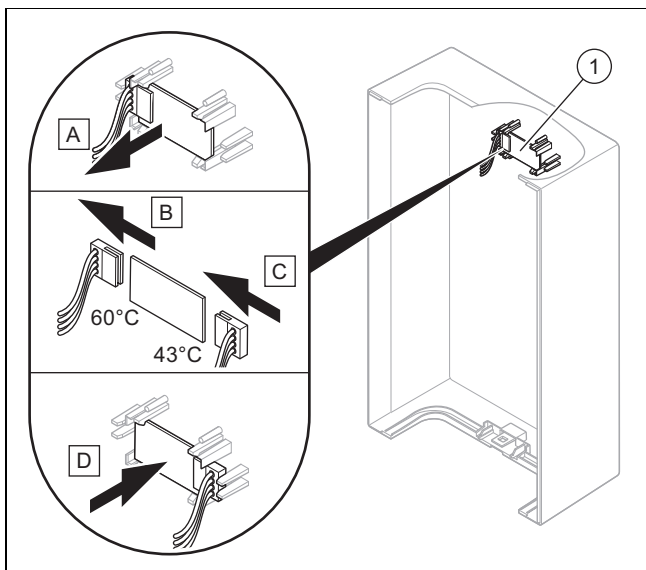
2. To switch the product on, activate the safety switch by pressing the reset knob.
 - ◁ The electronic safety switch is switched off at the factory.
3. Insert the plug for the temperature selector into the specified bush on the PCB.
 - ◁ Note down the alignment of the conductors
4. Install the front casing. (→ Page 45)
5. Switch on the power switch in order to apply voltage to the product.



6. Turn the temperature selector as far as it will go in an anticlockwise and clockwise direction.

6.4 Activating the scald protection function

The scald protection limits the domestic hot water outlet temperature to 43 °C, in order to prevent any risk of scalding. Limiting the domestic hot water temperature prevents the formation of scale deposits



1. Remove the PCB (1) on the rear of the front panel from its retainer.
 - ◁ Ensure that the fixing tabs are not damaged.
2. Offset the plug to the right in order to limit the temperature to 43 °C.
3. Reattach the PCB (1) and, in doing so, ensure that it is seated correctly in the fixing tabs.

6.5 Checking function and leak-tightness

1. Check that the product functions correctly and check the tightness.
2. Start up the product.
3. Check that all of the safety devices are working correctly.
4. Make sure that the front casing is properly installed.

7 Handing the product over to the end user

1. Inform the end user how to handle the product. Answer any questions the end user may have.
2. Draw special attention to the safety warnings that the end user must follow.
3. Inform the end user of the necessity to have the product maintained according to the specified intervals.
4. Pass all of the instructions and documentation for the product to the end user for safe-keeping.

8 Troubleshooting



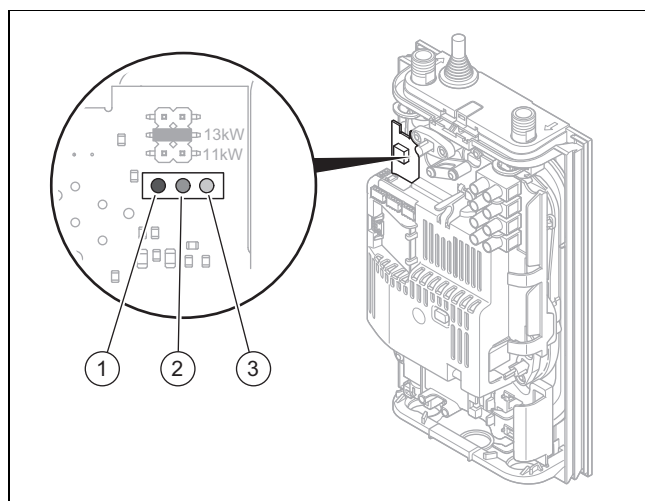
Danger!

Risk of electric shock

If there are faults or leaks, there is a risk of electric shock.

- ▶ Earth the product.
- ▶ If a fault occurs, use the partition that is installed on-site (e.g. fuses or power switches) to disconnect the product from the power supply.
- ▶ In the event of a leak at the unit, close the cold water supply immediately.

The product has coloured LEDs that display the product's operating status.



- | | |
|---|--|
| <ol style="list-style-type: none"> 1 Red LED
Lights up if an operating fault occurs. 2 Yellow LED
Lights up when the product is in operation. | <ol style="list-style-type: none"> 3 Green LED
Flashes when voltage is applied to the product |
|---|--|

- ▶ Use the table in the appendix to eliminate the faults. (→ Page 46)

Condition: The safety pressure switch has been triggered.

- ▶ Use the table in the appendix to eliminate the faults. (→ Page 46)

9 Inspection and maintenance

The inspection may require maintenance to be carried out earlier, depending on the results.

Inspection and maintenance work – Overview (→ Page 47)

9.1 Procuring spare parts

The original components of the product were also certified by the manufacturer as part of the declaration of conformity. If you use other, non-certified or unauthorised parts during maintenance or repair work, this may result in the product no longer meeting the applicable standards, thereby voiding the conformity of the product.

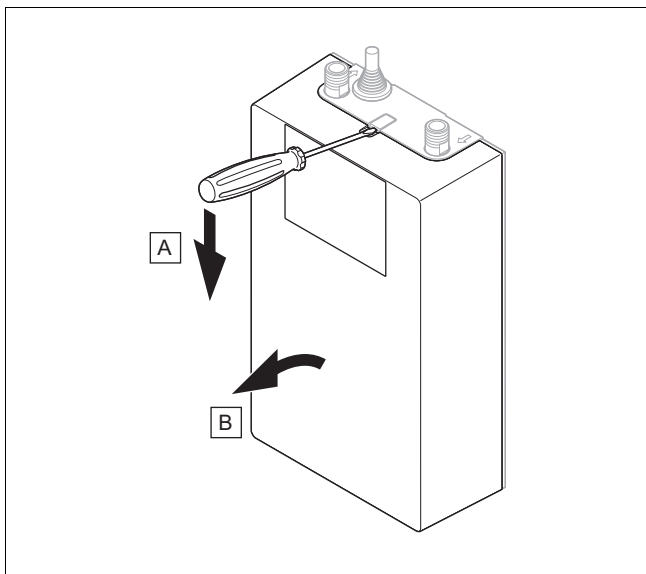
We strongly recommend that you use original spare parts from the manufacturer as this guarantees fault-free and safe operation of the product. To receive information about the available original spare parts, contact the contact address provided on the back page of these instructions.

- ▶ If you require spare parts for maintenance or repair work, use only the spare parts that are permitted for the product.

9.2 Preparing for maintenance

1. Disconnect the product from the power grid.
2. Close the main water tap.

Removing the front casing



3. Use a flat-blade screwdriver to lever the seal out of the frame for the product's rear panel.
4. Carefully tilt the front panel towards yourself until it can be removed from the frame.
5. Decommission the product.
6. Carry out the work in the specified sequence.
7. Do not bend the components when fitting or removing them.

9.3 Checking the product

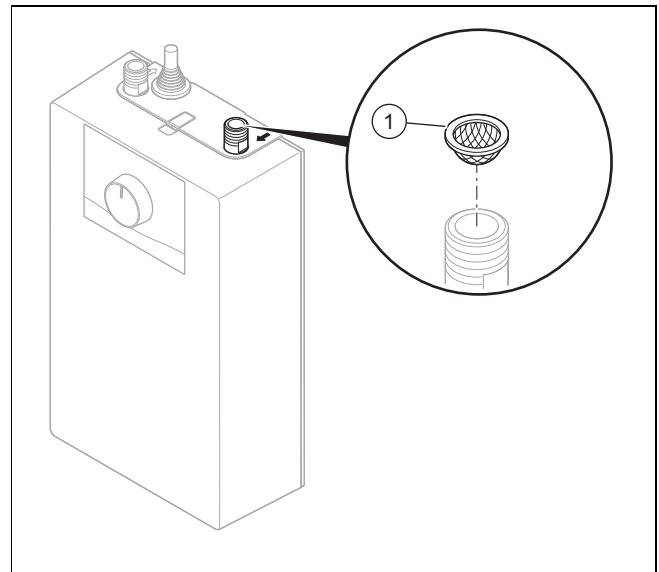
- ▶ Check during maintenance:
 - Abnormalities on the product.
 - The cleanliness of the water filter in the cold water connector.
 - The leak-tightness of the supply lines.

The electrical installation of the product must only be checked by a qualified electrician.

If the cold-water filter is dirty or damaged, it must be cleaned and serviced by a competent person.

9.4 Carrying out maintenance work

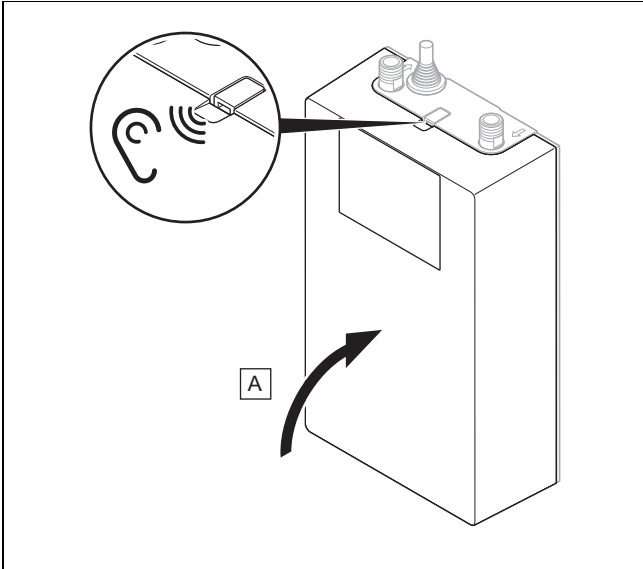
Cleaning the water filter



1. Unscrew the cold water connection.
2. Remove the water filter from the cold water connection (1) and clean it under running water.
3. Insert the water filter into the cold water connection.
4. Screw in the cold water connection.

9.5 Completing inspection and maintenance work

Installing the front casing



1. Carefully push the front panel towards the frame until the you hear it click into place.
2. Install all of the components in reverse order.
3. Draw off water at the product until the water escapes without any air bubbles. (→ Page 42)
4. Re-establish the power supply.
5. Start up the product.
6. Check that the product functions correctly and check the tightness.
7. Log all maintenance work that is carried out.

9.6 Draining the product



Danger!

Risk of scalding caused by hot water

When draining the domestic hot water, there is a risk of spraying if the water is drained via the water connections.

- ▶ Wait for 10 minutes after disconnecting from the power supply.

1. Disconnect the instantaneous water heater from the power supply.
2. Close the stopcock on the cold water connection.
3. Open the valve for the draw-off point.
4. Unscrew the water connections.
5. Remove the product from its retainer.
6. Drain the remaining water from the product via the water connections.

10 Decommissioning

- ▶ Disconnect the electric instantaneous water heater from the power supply.
- ▶ Close the stopcock on the cold water connection.
- ▶ Drain the product. (→ Page 45)
- ▶ Do not store the product in rooms that are prone to frost.



Note

There is a risk of material damage caused by frost because water residues may be in the product.

11 Recycling and disposal

Disposing of the packaging

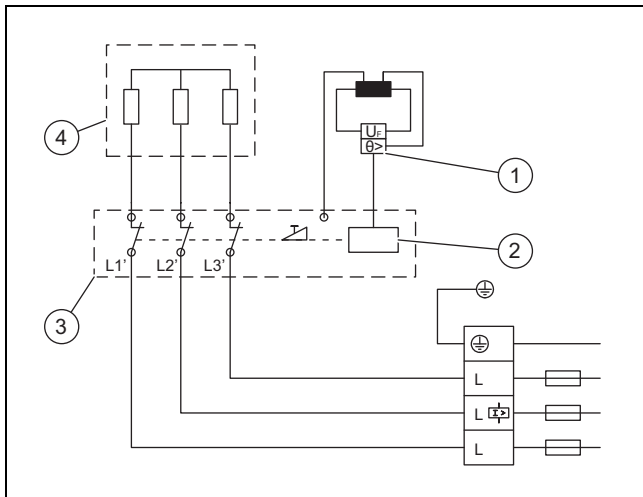
- ▶ Dispose of the packaging correctly.
- ▶ Observe all relevant regulations.

Appendix

A Troubleshooting

Diagnostics in accordance with the LED display	Fault	Possible cause	Troubleshooting
No LED lights up	No domestic hot water generation	The fuse has tripped.	Check the circuit breaker (fuse) and, if required, switch it on.
		The PCB is defective	Replace the product
The green LED flashes	Product does not start	The shower head and/or aerator for the water tap are calcified	Descal the shower head and/or aerator for the water tap, or replace it
	The domestic hot water flow rate quantity is too low	The product's filter is dirty	Clean the filter
	No domestic hot water, while the flow rate quantity is greater than the initial flow rate	The volume flow sensor is defective	Replace the product
The green and yellow LEDs flash (not in every case)	The set temperature is not reached	The product has reached its power limit	Reduce the flow rate quantity, install a flow rate limiter, check the flow rate limiter
		One of the product's phases is defective	Check the circuit breaker (fuse) and, if required, switch it on.
The green LED flashes and the yellow LED lights up permanently	The set temperature is not reached	The target valuator or the connection cable is defective. The connection cable is not connected.	Connect the connection cable; if required, replace the valuator.
		The scald protection is activated	Deactivate the scald protection
		The outlet sensor is defective	Ensure that the outlet sensor is connected; if required, replace the outlet sensor.
	No domestic hot water, while the flow rate quantity is greater than the initial flow rate	The heating system is defective	Check the resistance of the heating system and, if required, replace the product.
		The PCB is defective	Replace the product
The green LED flashes and the red LED flashes quickly	No domestic hot water generation	The product is calcified	Replace the product
The green LED flashes and the red LED lights up permanently	No domestic hot water generation	The safety pressure switch has been triggered.	Open a draw-off valve downstream of the product for one minute in order to allow the heating system to cool. Activate the safety pressure switch by pressing the safety switch (→ Page 42)
		Electronics safety fault	Replace the product
		The inlet sensor or the connection cable is defective.	Check the cable connection and, if required, replace the inlet sensor
		Short circuit in the outlet sensor or connection cable.	Check the connection and, if required, replace the outlet sensor
		The PCB is defective	Replace the product
	The desired temperature of > 55 °C is not maintained	The cold water input temperature is above 55 °C	Reduce the product's inlet temperature
	The product switches itself off	The air detection registers air The domestic hot water generation is temporarily switched off	The product restarts after one minute

B Wiring diagram



- | | | | |
|---|--------------------------|---|-----------------------|
| 1 | Safety cut-out | 3 | Printed circuit board |
| 2 | Electronic safety switch | 4 | Heating element |

C Inspection and maintenance work – Overview



Note

The table below lists the manufacturer's minimum requirements with regard to inspection and maintenance. If national regulations and directives require shorter inspection and maintenance intervals, you should observe these instead of the intervals listed in the table.

Maintenance work
Check that the product functions correctly
Descale the product
Clean the water filter in the cold water connector
Cleaning the valve's flow regulator on the draw-off point

D Standard specification

Standard specification at 15 °C			Standard specification at 20 °C			Standard specification at 25 °C		
Specific resistance $\rho \geq$	Specific conductivity $\sigma \leq$		Specific resistance $\rho \geq$	Specific conductivity $\sigma \leq$		Specific resistance $\rho \geq$	Specific conductivity $\sigma \leq$	
	$\Omega \text{ cm}$	mS/m		$\mu\text{S/cm}$	$\Omega \text{ cm}$		mS/m	$\mu\text{S/cm}$
900	111	1111	800	125	1250	735	136	1361
1000	100	1000	890	112	1124	815	123	1227
1100	91	909	970	103	1031	895	112	1117
1200	83	833	1070	93	935	985	102	1015
1300	77	769	1175	85	851	1072	93	933

E Technical data

Technical data – General

	VED E 11-13/1 L U
Net weight (unfilled)	2.5 kg
Nominal capacity	0.2 l
Water connections	G 3/8" A
Max. water inlet temperature	70 °C
Max. water inlet temperature for the post-heating	55 °C
Flow temperature adjustment range	20 ... 60 °C
Type of installation	<ul style="list-style-type: none"> – Under-counter wall installation – Open-vented or sealed system
Safety	Complies with national safety regulations; does not affect the mains supply
Max. possible draw-off points	1

Technical data depending on the nominal voltage

	VED E 11-13/1 L U		
	380 V	400 V	415 V
Rated power	10.1 ... 12.2 kW	11.2 ... 13.5 kW	12.1 ... 14.5 kW
Nominal current rating	17.8 ... 18.5 A	18.7 ... 19.5 A	19.4 ... 20.2 A
Disconnecter (circuit breaker, fuse)	16 ... 20 A	16 ... 20 A	20 ... 20 A
Maximum impedance of the grid at 50 Hz	0.28 Ω	0.26 Ω	0.28 Ω

Technical data – Hydraulics

	VED E 11-13/1 L U
Maximum permissible pressure	1 MPa (10 bar)
Minimum flow rate quantity	> 2.5 l/min
Pressure loss for flow rate quantity	0.06 MPa (0.60 bar)
Flow rate quantity for pressure loss	4 l/min
Flow rate limit	4 l/min
Domestic hot water generation	3.7 ... 4.5 l/min
Δθ for provision	43 K

Technical data – Electrics

	VED E 11-13/1 L U
Conductor cross-section, minimum	2.5 mm ²
Phases	3/PE
Frequency	50/60 Hz
Degree of protection (with installed front casing)	IP24
Heating element (heating coil)	Bare wire
Minimum specific resistance of the water ρ ₁₅ ≥ (when θ cold ≤ 25 °C)	900 Ω·cm
Specific conductivity σ ₁₅ ≤ (when θ cold ≤ 25 °C)	1111 μS/cm
Specific resistance of the water ρ ₁₅ ≥ (when θ cold > 25 °C)	1,100 Ω·cm
Specific conductivity σ ₁₅ ≤ (when θ cold > 25 °C)	909 μS/cm

Upute za korištenje

Sadržaj

1	Sigurnost	50
1.1	Upozorenja koja se odnose na određenu radnju.....	50
1.2	Namjenska uporaba.....	50
1.3	Općeniti sigurnosni zahtjevi.....	50
2	Napomene o dokumentaciji	52
2.1	Poštivanje važeće dokumentacije	52
2.2	Čuvanje dokumentacije	52
2.3	Područje važenja uputa	52
3	Opis proizvoda	52
3.1	Naziv proizvoda	52
3.2	Konstrukcija proizvoda.....	52
3.3	Podaci na tipskoj pločici.....	52
3.4	CE oznaka	53
4	Rukovanje	53
4.1	Uključivanje proizvoda	53
4.2	Podešavanje zadane temperature.....	53
4.3	Povećanje temperature vode.....	53
4.4	Smanjenje temperature vode	53
5	Uklanjanje smetnji	53
6	Održavanje	54
6.1	Čišćenje proizvoda	54
6.2	Čišćenje/provjera filtra	54
6.3	Čišćenje/provjera ispusnog mjesta	54
6.4	Nabavka rezervnih dijelova	54
6.5	Provjera proizvoda.....	54
7	Stavljanje izvan pogona	54
8	Recikliranje i zbrinjavanje otpada	54
Dodatak	55
A	Uklanjanje smetnji	55

1 Sigurnost

1.1 Upozorenja koja se odnose na određenu radnju

Klasifikacija upozorenja koja se odnose na određenu radnju

Upozorenja koja se odnose na određenu radnju klasificirana su znakovima upozorenja i signalnim riječima u pogledu moguće opasnosti na sljedeći način:

Znakovi upozorenja i signalne riječi



Opasnost!

Neposredna opasnost po život ili opasnost od teških tjelesnih ozljeda



Opasnost!

Opasnost po život od strujnog udara



Upozorenje!

Opasnost od lakših tjelesnih ozljeda



Oprez!

Rizik od materijalnih ili ekoloških šteta

1.2 Namjenska uporaba

U slučaju nestručne ili nenamjenske uporabe može doći do opasnosti do tjelesnih ozljeda i opasnosti po život korisnika ili trećih osoba, odn. oštećenja proizvoda i drugih materijalnih vrijednosti.

Proizvodi su predviđeni za zagrijavanje vode na ispusnom mjestu. Kompatibilni su s umivaonikom, sudoperom ili tušem. Proizvodi se mogu koristiti u otvorenim i zatvorenim sustavima.

U namjensku uporabu ubraja se:

- pridržavanje priloženih uputa za uporabu proizvoda te svih drugih komponenata postrojenja
- poštivanje svih uvjeta za inspekciju i servisiranje navedenih u uputama.

Ovaj proizvod mogu upotrebljavati djeca od 3 godine starosti i više, kao i osobe sa smanjenim tjelesnim, osjetilnim ili duševnim sposobnostima, odnosno s nedovoljnim iskustvom i znanjem samo ako se nadziru ili ako su upućene u sigurnu upotrebu proizvoda, kao i ako su razumjele opasnosti koje rezultiraju iz toga. Djeca se ne smiju igrati proizvodom. Čišćenje i radove održavanja za koja je

zadužen korisnik ne smiju provoditi djeca bez nadzora.

Neka druga vrsta uporabe od one koja je navedena u ovim uputama ili uporaba koja prelazi granice ovdje opisane uporabe smatra se nenamjenskom. U nenamjensku uporabu ubraja se i svaka neposredna komercijalna i industrijska uporaba.

Pozor!

Zabranjena je svaka zlouporaba uređaja.

1.3 Općeniti sigurnosni zahtjevi

1.3.1 Opasnost zbog pogrešnog rukovanja

Pogrešnim rukovanjem možete ugroziti sebe i druge te prouzročiti materijalnu štetu.

- ▶ Pročitajte pažljivo ove upute i sve važeće dokumente, posebno poglavlje "Sigurnost" i upozoravajuće napomene.
- ▶ Provedite one aktivnosti koje su navedene u priloženim uputama za korištenje.

1.3.2 Opasnost po život zbog preinaka proizvoda ili prostora oko proizvoda


- ▶ Nemojte uklanjati, premostiti ili blokirati sigurnosne uređaje.
- ▶ Nemojte vršiti nikakve manipulacije na sigurnosnoj opremi.
- ▶ Nikada nemojte uništavati ili uklanjati plombe na sastavnim dijelovima.
- ▶ Nemojte vršiti nikakve promjene:
 - na proizvodu
 - na dovodima vode i struje
 - na odvodnim vodovima
 - na građevinskom objektu koje mogu utjecati na pogonsku sigurnost proizvod

1.3.3 Opasnost po život uslijed nestručnog popravka

- ▶ Ako je mrežni priključni kabel oštećen, nikako ga nemojte sami mijenjati.
- ▶ Obratite se proizvođaču, službi za korisnike ili sličnoj kvalificiranoj osobi.

1.3.4 Opasnost od ozljeda i rizik od materijalne štete uslijed nepravilnog ili neizvršenog održavanja i popravka

- ▶ Nikada nemojte sami pokušavati provoditi radove održavanja ili popravke svojeg proizvoda.

- 
- ▶ Uklanjanje smetnji i oštećenja odmah bi trebao provesti ovlašteni serviser.
 - ▶ Pridržavajte se zadanih intervala za radove održavanja.

1.3.5 Rizik od materijalne štete uslijed mraza

- ▶ Proizvod instalirajte u prostorijama koje su zaštićene od smrzavanja.



2 Napomene o dokumentaciji

2.1 Poštivanje važeće dokumentacije

- ▶ Obvezno obratite pozornost na sve upute za uporabu koje su priložene uz komponente sustava.

2.2 Čuvanje dokumentacije

- ▶ Sačuvajte ove upute za rukovanje, kao i svu važeću dokumentaciju kako biste ih mogli koristiti i dalje.

2.3 Područje važenja uputa

Ove upute vrijede isključivo za:

Proizvod – brojevi artikala

VED E 11-13/1 L U	0010044426
-------------------	------------

3 Opis proizvoda

3.1 Naziv proizvoda

Proizvod je elektronički upravljani kompaktni protočni grijač vode. On omogućuje održavanje stalne temperature tople vode do granice svoje snage neovisno o ulaznoj temperaturi hladne vode.

Protočni grijač tople vode zagrijava toplu vodu direktno na ispusnom mjestu.

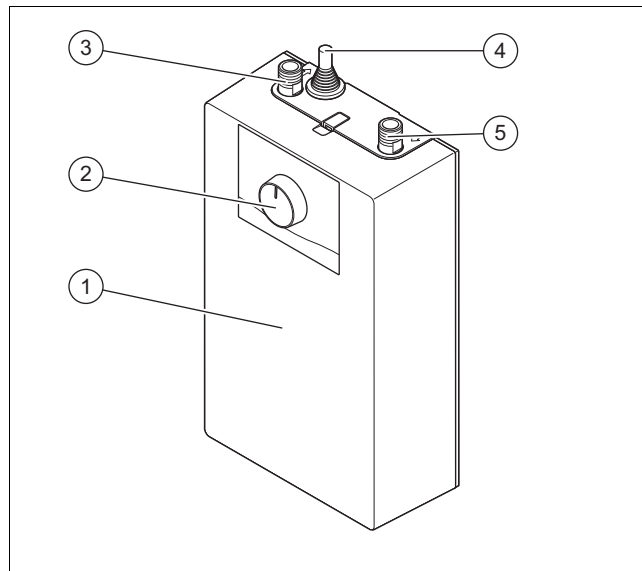
Grijaći element tople vode automatski se pokreće prilikom otvaranja slavine za vodu. Sustav s kratkim vodovima jamči minimalni gubitak topline. Raspoloživost tople vode na ispusnom mjestu ovisi o sljedećim faktorima:

- temperatura tople vode na priključku hladne vode protočnog grijača vode
- Snaga grijaćeg elementa
- Količina protoka
- Podešavanje zadane temperature

Grijaći element s neizoliranom žicom prikladan je za različite stupnjeve tvrdoće vode (tvrda i meka). Ovaj element nije osjetljiv na ispad kamenca.

Grijaći element ima ulogu brze i učinkovite pripreme tople vode na ispusnom mjestu.





3.2 Konstrukcija proizvoda



- | | | | |
|---|-----------------------------------|---|---------------------------|
| 1 | Prednja oplata | 4 | Priključni mrežni kabel |
| 2 | Birač temperature (zakretni gumb) | 5 | Priključak za hladnu vodu |
| 3 | Priključak za toplu vodu | | |

3.3 Podaci na tipskoj pločici

Tipaska pločica se nalazi na jednoj strani proizvoda

Podaci na tipskoj pločici	Značenje
Serial-No.	Serijski broj
electronicVED lite	Oznaka tipa
U	Instalacija ispod radne površine
/1	Generacija proizvoda
11-13 kW	Nazivni tlak
3/PE 400V ~ 50/60 Hz	Podaci o električnom priključku
IP24	Stupanj zaštite
1 MPa (10bar)	Nazivni nadtlak
$\rho > 900 \Omega \cdot \text{cm}$	Min. specifični otpor vode
max.70 °C	Maks. dopuštena ulazna temperatura
	VDE-/EMV -znak
	Proizvod ne bacajte u kućni otpad!
	Pročitajte sve upute!
 21054500100028300006000001N4	Bar kôd sa serijskim brojem, od 7. do 16. znamenke predstavlja broj artikla

3.4 CE oznaka



CE oznakom se dokazuje da proizvodi sukladno izjavi o sukladnosti ispunjavaju osnovne zahtjeve odgovarajućih direktiva.

Uvid u izjavu o sukladnosti moguće je dobiti kod proizvođača.

4 Rukovanje

4.1 Uključivanje proizvoda



Opasnost!

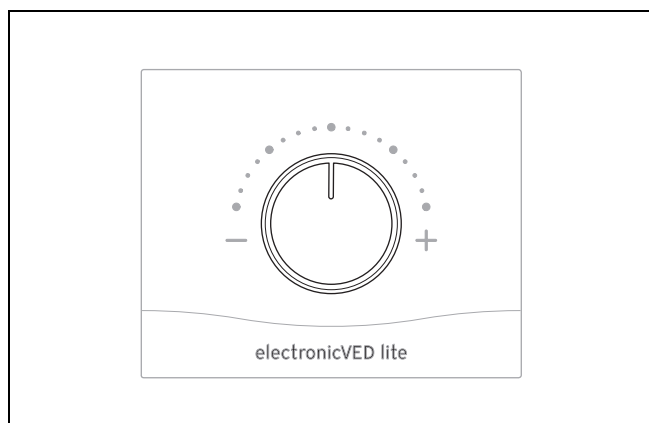
Opasnost od opekline vrućom vodom

Temperatura tople vode u radu može iznositi 70 °C i više. Od temperature tople vode od 43 °C postoji opasnost od opekline.

- ▶ Instalater mora obavezno aktivirati zaštitu od opekline za ograničenje temperature tople vode kako bi se izbjegla opasnost od opekline posebno tijekom rada proizvoda s tušem. (→ stranica 65)

- ▶ Pustite pogon u rada samo ako je oplata do kraja zatvorena.
- ▶ Otvorite slavinu odn. aktivirajte senzor slavine s infracrvenim prepoznavanjem. Grijaći element tople vode automatski se pokreće.
- ▶ Potrebne minimalne količine protoka za pokretanje grijaćeg elementa možete pronaći u tehničkim podacima upute za instaliranje.

4.2 Podešavanje zadane temperature



Proizvod se podešava u regulacijskom opsegu od 20 °C do 60 °C.

4.3 Povećanje temperature vode

Uvjet: Iako je ispusna armatura podešena na maksimalnu temperaturu, temperatura vode vam je preniska.

- ▶ Smanjite protok na ispusnoj armaturi.

4.4 Smanjenje temperature vode

Uvjet: Iako je ispusna armatura podešena na minimalnu temperaturu, voda je prevruća.

- ▶ Povećajte količinu protoka na ispusnoj armaturi ili povećajte količinu hladne vode.

5 Uklanjanje smetnji



Opasnost!

Opasnost po život uslijed nestručnog popravka

- ▶ Ako je mrežni priključni kabel oštećen, nikako ga nemojte sami mijenjati.
- ▶ Obratite se proizvođaču, službi za korisnike ili sličnoj kvalificiranoj osobi.



Opasnost!

Opasnost od strujnog udara

Kod smetnji i propusnosti postoji opasnost od strujnog udara.

- ▶ Uzemljite proizvod.
- ▶ U slučaju smetnji isključite proizvod putem separatora instaliranog s građevne strane (npr. osigurača ili energetske sklopke).
- ▶ Ne dodirujte proizvod čak i ako nema napona jer zadrži kondenzatore koji možda nisu do kraja ispražnjeni.
- ▶ U slučaju propusnosti na uređaju odmah zatvorite dovod hladne vode.
- ▶ Uklanjanje smetnji prepustite samo servisnoj službi za korisnike ili ovlaštenom serviseru.

- ▶ Uklonite smetnje pomoću tablice u prilogu. (→ stranica 55)
- ▶ Ako ne možete ukloniti smetnju, onda se obratite ovlaštenom serviseru.

6 Održavanje

Samo redovitom inspekcijom mogu se osigurati raspoloživost, sigurnost, pouzdanost i dugotrajnost proizvoda. Ovisno o rezultatima inspekcije može biti potrebno ranije održavanje.

6.1 Čišćenje proizvoda

- ▶ Oplatu čistite vlažnom krpom natopljenom u otopini vode s malo deterdženta koji ne sadrži otapala.
- ▶ Nemojte koristiti raspršivače, sredstva za ribanje, sredstva za pranje posuđa ili sredstva za čišćenje koja sadrže otapala ili klor.

6.2 Čišćenje/provjera filtra

- ▶ Redovito izvadite filtar na priključku hladne vode kako biste ga očistili ili eventualno zamijenili.

6.3 Čišćenje/provjera ispusnog mjesta

1. Kako biste uklonili nakupine kamenca, redovito uklanjajte kamenac s ispusnog mjesta.
2. Redovito uklonite regulator količine protoka na ispusnom mjestu ako postoji kako biste ga očistili ili eventualno zamijenili.

6.4 Nabavka rezervnih dijelova

Originalni sastavni dijelovi proizvoda certificirani su u okviru provjere sukladnosti od strane proizvođača. Ako prilikom održavanja i popravaka upotrebljavate dijelove koji nisu certificirani, odnosno dopušteni, sukladnost proizvoda prestaje važiti i zbog toga proizvod više ne odgovara važećim normama.

Kako bi se osigurao nesmetan i siguran rad proizvoda, izričito preporučamo korištenje originalnih rezervnih dijelova proizvođača. Za informacije o raspoloživim originalnim dijelovima obratite se na adresu za kontakt navedenu na stražnjoj strani ovih uputa.

- ▶ Ako su Vam u slučaju radova održavanja ili popravaka potrebni rezervni dijelovi, koristite isključivo rezervne dijelove koji su dopušteni za proizvod.

6.5 Provjera proizvoda

- ▶ Prilikom održavanja provjerite:
 - nepravilnosti na proizvodu.
 - čistoću mrežice za vodu u priključku hladne vode.
 - nepropusnost priključnih vodova.

Elektroinstalaciju proizvoda smije provjeravati samo elektrotehničar.

Ako je filtar protiv kamenca onečišćen ili oštećen, onda ovlaštenu servisera mora izvršiti čišćenje i održavanje.

7 Stavljanje izvan pogona

- ▶ Isključite napon električnog protočnog grijača vode.
- ▶ Za stavljanje proizvoda izvan pogona za stalno obratite se ovlaštenom serviseru.

8 Recikliranje i zbrinjavanje otpada

- ▶ Zbrinjavanje ambalaže prepustite stručnom instalateru koji je instalirao uređaj.



■ Ako je proizvod obilježen sljedećom oznakom:

- ▶ U tom slučaju nemojte odlagati proizvod u kućni otpad.
- ▶ Umjesto toga predajte proizvod na mjestu za skupljanje električnih i elektroničkih starih uređaja.



■ Ako proizvod sadrži baterije označene ovim znakom, onda baterije mogu sadržati supstance štetne po zdravlje ili okoliš.

- ▶ U tom slučaju odložite baterije na mjestu za skupljanje baterija.

Dodatak

A Uklanjanje smetnji

Smetnja	Mogući uzrok	Uklanjanje smetnji
Proizvod se ne pokreće unatoč tome što je slavina do kraja otvorena na ispusnom mjestu.	Dovod struje do proizvoda je prekinut.	Provjerite zaštitnu mrežnu sklopku (osigurač) i po potrebi ju uključite.
	Protok je premali. Regulator protoka vode na ispusnoj armaturi sadrži kamenac ili je onečišćen.	Očistite odn. uklonite kamenac s regulatora protoka vode ili ga po potrebi zamijenite.
	Ulaz vode je prekinut.	Odzračite proizvod i ulazni vod hladne vode.
Željena temperatura nije dosegnuta	Zaštita od opekline je aktivirana	Pozovite ovlaštenog servisera
	Proizvod ne zagrijava vodu, ulazna temperatura hladne vode je iznad 55 °C	Smanjite ulaznu temperaturu hladne vode

Upute za instaliranje i održavanje

Sadržaj

1	Sigurnost	57
1.1	Upozorenja koja se odnose na određenu radnju.....	57
1.2	Namjenska uporaba.....	57
1.3	Općeniti sigurnosni zahtjevi.....	57
1.4	Električni propisi.....	58
1.5	Propisi (smjernice, zakoni, norme)	58
2	Napomene o dokumentaciji	59
2.1	Poštivanje važeće dokumentacije	59
2.2	Čuvanje dokumentacije	59
2.3	Područje važenja uputa	59
3	Opis proizvoda	59
3.1	Podaci na tipskoj pločici.....	59
3.2	CE oznaka	59
4	Montaža	59
4.1	Provjera opsega isporuke.....	59
4.2	Minimalni razmaci.....	60
4.3	Dimenzije proizvoda	60
4.4	Zahtjev za mjesto postavljanja	60
4.5	Vješanje proizvoda	60
4.6	Demontaža prednje oplate	61
4.7	Montaža proizvoda	61
5	Instalacija	61
5.1	Provođenje osnovnih radova za instalaciju	62
5.2	Instalacija priključka za hladnu i toplu vodu.....	62
5.3	Električno priključivanje proizvoda.....	63
6	Puštanje u rad	64
6.1	Ispuštanje vode bez mjehurića	64
6.2	Prilagođavanje snage proizvoda	64
6.3	Uključivanje proizvoda	64
6.4	Aktivacija zaštite od opekline.....	65
6.5	Provjera funkcionalnosti i nepropusnosti	65
7	Predaja proizvoda korisniku	65
8	Uklanjanje smetnji	65
9	Inspekcija i održavanje	66
9.1	Nabavka rezervnih dijelova	66
9.2	Priprema radova održavanja	66
9.3	Provjera proizvoda.....	66
9.4	Provođenje radova održavanja	66
9.5	Završavanje inspekcije i radova održavanja.....	66
9.6	Pražnjenje proizvoda	67
10	Stavljanje izvan pogona	67
11	Recikliranje i zbrinjavanje otpada	67
Dodatak	68	
A	Uklanjanje smetnji	68
B	Spojna shema	69
C	Inspekcija i radovi održavanja – pregled	69
D	Standardna specifikacija	69
E	Tehnički podaci	70

1 Sigurnost

1.1 Upozorenja koja se odnose na određenu radnju

Klasifikacija upozorenja koja se odnose na određenu radnju

Upozorenja koja se odnose na određenu radnju klasificirana su znakovima upozorenja i signalnim riječima u pogledu moguće opasnosti na sljedeći način:

Znakovi upozorenja i signalne riječi



Opasnost!

Neposredna opasnost po život ili opasnost od teških tjelesnih ozljeda



Opasnost!

Opasnost po život od strujnog udara



Upozorenje!

Opasnost od lakših tjelesnih ozljeda



Oprez!

Rizik od materijalnih ili ekoloških šteta

1.2 Namjenska uporaba

U slučaju nestručne ili nenamjenske uporabe može doći do opasnosti do tjelesnih ozljeda i opasnosti po život korisnika ili trećih osoba, odn. oštećenja proizvoda i drugih materijalnih vrijednosti.

Proizvodi su predviđeni za zagrijavanje vode na ispusnom mjestu. Kompatibilni su s umivaonikom, sudoperom ili tušem. Proizvodi se mogu koristiti u otvorenim i zatvorenim sustavima.

- uvažavanje priloženih uputa za uporabu, instaliranje i servisiranje proizvoda te svih ostalih komponenti postrojenja
- instalaciju i montažu sukladno odobrenju proizvoda i sustava
- poštivanje svih uvjeta za inspekciju i servisiranje navedenih u uputama.

Osim toga, namjenska uporaba obuhvaća instalaciju sukladno IP kôdu.

Neka druga vrsta uporabe od one koja je navedena u ovim uputama ili uporaba koja prelazi granice ovdje opisane uporabe smatra se nenamjenskom. U nenamjensku uporabu ubraja se i svaka neposredna komercijalna i industrijska uporaba.

Pozor!

Zabranjena je svaka zlouporaba uređaja.

1.3 Općeniti sigurnosni zahtjevi

1.3.1 Opasnost od nedovoljne kvalifikacije

Sljedeće poslove smiju provoditi samo ovlašteni serviseri koji su za to kvalificirani:

- Montaža
 - Demontaža
 - Instalacija
 - Puštanje u rad
 - Inspekcija i održavanje
 - Popravak
 - Stavljanje izvan pogona
- ▶ Postupajte u skladu sa stanjem tehnike.

1.3.2 Opasnost po život zbog nedostatka sigurnosne opreme

Na shema koje se nalaze u ovom dokumentu nije prikazana sva sigurnosna oprema koja je neophodna za stručnu instalaciju.

- ▶ U sustav instalirajte neophodnu sigurnosnu opremu.
- ▶ Pridržavajte se dotičnih nacionalnih i internacionalnih zakona, normi i direktiva.

1.3.3 Opasnost po život od strujnog udara

U slučaju dodira komponente koja provodi napon postoji smrtna opasnost od strujnog udara.

Prije radova na proizvodu:

- ▶ Izvucite mrežni utikač.
- ▶ Ili proizvod dovedite u bežnaponsko stanje tako što ćete isključiti sva strujna napajanja (elektronska sklopka s otvorom kontakta od barem 3 mm, npr. osigurač ili zaštitna mrežna sklopka).
- ▶ Osigurajte od ponovnog uključivanja.
- ▶ Provjerite nepostojanje napona.

1.3.4 Opasnost po život od strujnog udara na vodovima i priključcima koji su pod naponom

Korištena pitka voda mora imati specifični otpor $\geq 900 \Omega \cdot \text{cm}$ pri 15 °C. U suprotnom se proizvod na smije koristiti.

- ▶ Prije instalacije se informirajte kod lokalne vodoopskrbe o otporu vode i vodljivosti.



1.3.5 Opasnost po život uslijed nestručnog popravka

- ▶ Ako je mrežni priključni kabel oštećen, nikako ga nemojte sami mijenjati.
- ▶ Obratite se proizvođaču, službi za korisnike ili sličnoj kvalificiranoj osobi.

1.3.6 Opasnost od smrtnog strujnog udar pri zahvatu na električnoj sastavnici koja je priključena na niskonaponsku mrežu

- ▶ Proizvod odvojite od dovoda struje.
- ▶ Proizvod zaštitite od ponovnog uključivanja.
- ▶ Provjerite je li proizvod isključen iz struje.
- ▶ Prije otvaranja isključite uređaj iz napona.

1.3.7 Opasnost od smrtnog strujnog udara pri smetnjama ili propusnosti

- ▶ Uzemljite proizvod.
- ▶ U slučaju smetnji isključite proizvod putem separatora instaliranog s građevne strane (npr. osigurača ili energetske sklopke).
- ▶ U slučaju propusnosti na uređaju odmah zatvorite dovod hladne vode.

1.3.8 Opasnost od opekline i oparina uslijed vrućih sastavnih dijelova

- ▶ Na tim sastavnim dijelovima radite tek kada se rashlade.

1.3.9 Rizik od materijalne štete uslijed neprikladnog alata

- ▶ Koristite propisni alat.

1.3.10 Rizik od materijalne štete zbog stavljanja proizvoda pod tlak

- ▶ Obratite pozornost na maks. dopušteni priključni tlak vode.

1.3.11 Rizik od materijalne štete uslijed mraza

- ▶ Proizvod instalirajte u prostorijama koje su zaštićene od smrzavanja.

1.3.12 Opasnost od materijalnih šteta pri nepopštivanju električnih propisa

Ako se ne poštuju električne odredbe, onda postoji opasnost od oštećenja proizvoda i od požara.

- ▶ Trajno spojite stezaljkama mrežni priključni kabel proizvoda s fiksnim kablovima na kućnu instalaciju.
- ▶ Nemojte priključiti proizvod pomoću utikača.

1.3.13 Kvalifikacija

Elektroinstalaciju smije provoditi samo ovlašteni serviser.

1.4 Električni propisi

- ▶ Uvjerite se da mrežni napon odgovara podacima na tipskoj pločici.
- ▶ Pobrinite se da je kabel kućne instalacije priključen na električni separator s otvorom kontakta od najmanje 3 mm (npr. osigurač ili energetska sklopka).
- ▶ Priključite proizvod s dovoljno dimezioniranim vodom na zaštitni vod.
- ▶ Montirajte zaštitu voda.

1.5 Propisi (smjernice, zakoni, norme)

- ▶ Pridržavajte se nacionalnih propisa, normi, direktiva, odredbi i zakona.



2 Napomene o dokumentaciji

2.1 Poštivanje važeće dokumentacije

- Obvezno obratite pozornost na sve upute za uporabu i instaliranje koje su priložene uz komponente sustava.

2.2 Čuvanje dokumentacije

- Ove upute kao i važeću dokumentaciju predajte vlasniku sustava.

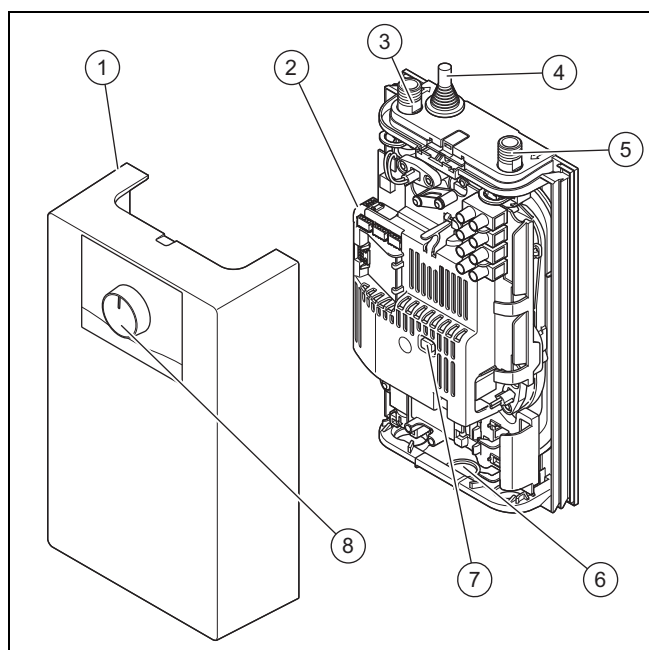
2.3 Područje važenja uputa

Ove upute vrijede isključivo za:

Proizvod – brojevi artikala

VED E 11-13/1 L U	0010044426
-------------------	------------

3 Opis proizvoda



1	Prednja oplata	6	Opcija II - provođenje mrežnog priključnog kabela
2	Elektronička ploča	7	Zaštita od pregrijavanja
3	Priključak za toplu vodu	8	Birač temperature (zakretni gumb)
4	Priključni mrežni kabel		
5	Priključak za hladnu vodu		

3.1 Podaci na tipskoj pločici

Tipaska pločica se nalazi na jednoj strani proizvoda

Podaci na tipskoj pločici	Značenje
Serial-No.	Serijski broj
electronicVED lite	Oznaka tipa
U	Instalacija ispod radne površine
/1	Generacija proizvoda
11-13 kW	Nazivni tlak
3/PE 400V ~ 50/60 Hz	Podaci o električnom priključku

Podaci na tipskoj pločici	Značenje
IP24	Stupanj zaštite
1 MPa (10bar)	Nazivni nadtlak
ρ 15>900 Ω ·cm	Min. specifični otpor vode
max.70 °C	Maks. dopuštena ulazna temperatura
	VDE-/EMV -znak
	Proizvod ne bacajte u kućni otpad!
	Pročitajte sve upute!
	Bar kôd sa serijskim brojem, od 7. do 16. znamenke predstavlja broj artikla

3.2 CE oznaka



CE oznakom se dokazuje da proizvodi sukladno izjavi o sukladnosti ispunjavaju osnovne zahtjeve odgovarajućih direktiva.

Uvid u izjavu o sukladnosti moguće je dobiti kod proizvođača.

4 Montaža



Oprez!

Rizik od materijalnih oštećenja zbog nedovoljnog pričvršćenja

Ako proizvod nije dobro pričvršćen na zid, onda se proizvod ili priključeni proizvodi mogu oštetiti.

- Pričvrstite stražnji dio uređaja isporučenim vijcima i tiplama.
- Pričvrstite prednji dio uređaja na stražnji dio uređaja.
- Prije uporabe uvjerite se da je uređaj uredno montiran.

4.1 Provjera opsega isporuke

1. Proizvod izvadite iz kartonskog pakiranja.
2. Zaštitnu foliju skinite sa svih dijelova proizvoda.
3. Provjerite je li opseg isporuke potpun i neoštećen.

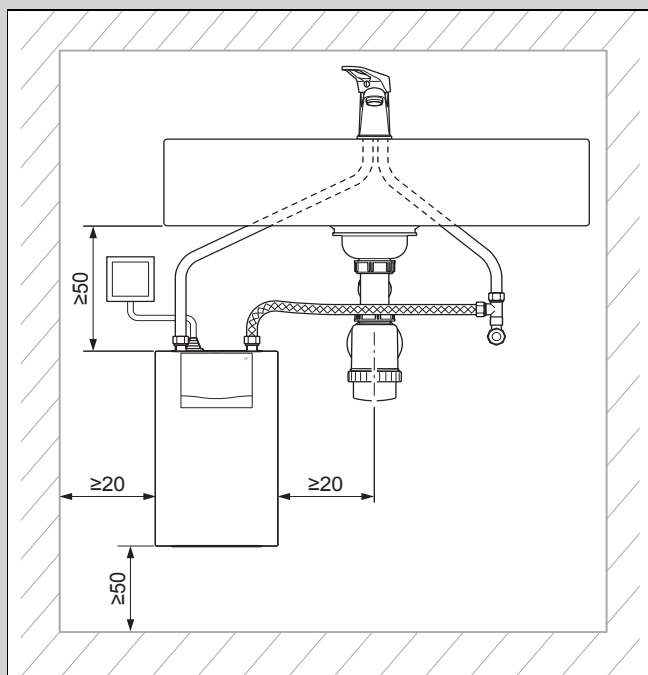
4.1.1 Opseg isporuke

Količina	Naziv
1	Električni protočni grijač vode
1	Daljinsko upravljanje (samo VED E 11-13/1 L F)
1	Dodatak dokumentacije

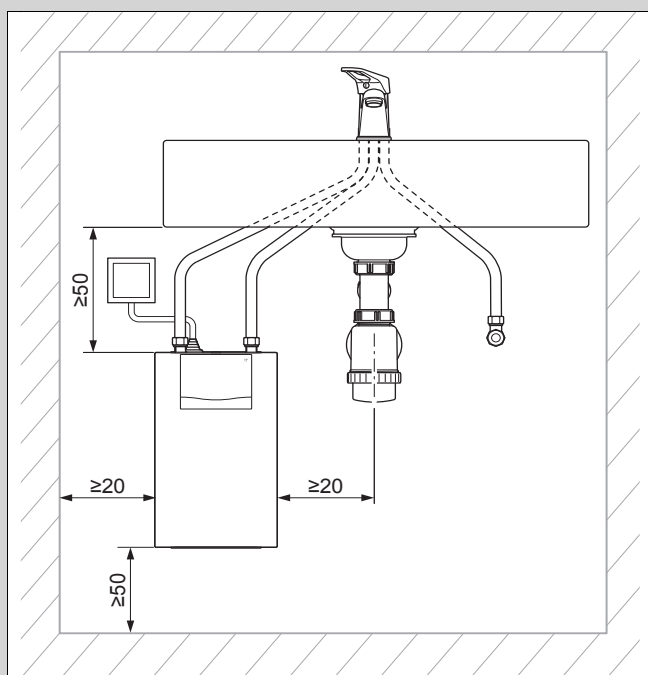
Količina	Naziv
1	Dodatni pribor – Kabelska provodnica – Fleksibilan priključni vod 3/8 (za sustav otporan na tlak) (samo VED E 11-13/1 L F) – T-spojnik element 3/8 (za sustav otporan na tlak) (samo VED E 11-13/1 L F) – Brtva (za sustav otporan na tlak) – Filter (na priključku hladne vode proizvođača) – Tipla – Vijci

4.2 Minimalni razmaci

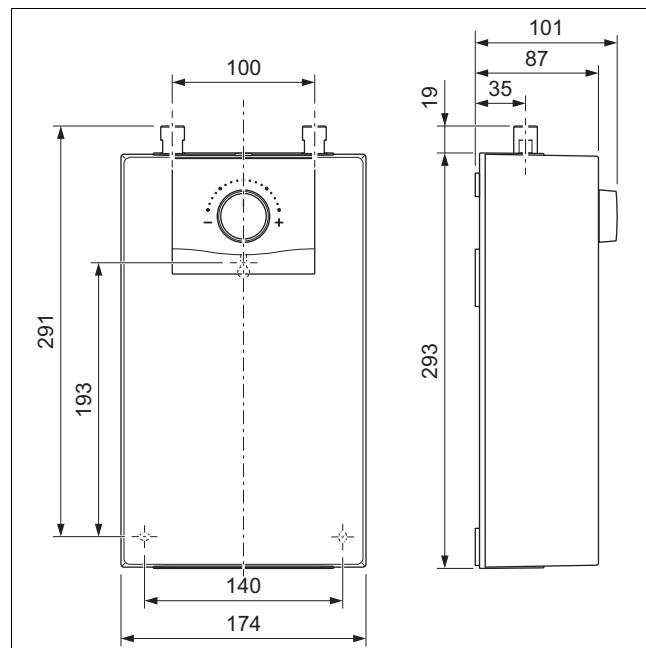
Područje važenja: Instalacija otporna na tlak s visokotlačnom slavinom



Područje važenja: Beztlačna instalacija s niskotlačnom slavinom



4.3 Dimenzije proizvoda



4.4 Zahtjev za mjesto postavljanja

- ▶ Odaberite mjesto postavljanja na najmanjoj mogućoj udaljenosti od mjesta izljeva tople vode.
- ▶ Proizvod nemojte instalirati u blizini stubišta ili izlaza u nuždi.
- ▶ Uvijek instalirajte proizvod u uspravnom položaju.
- ▶ Instalirajte proizvod u prostoriju koja je zaštićena od smrzavanja.
- ▶ Instalirajte proizvod što je bliže moguće ispusnom mjestu.



Napomena

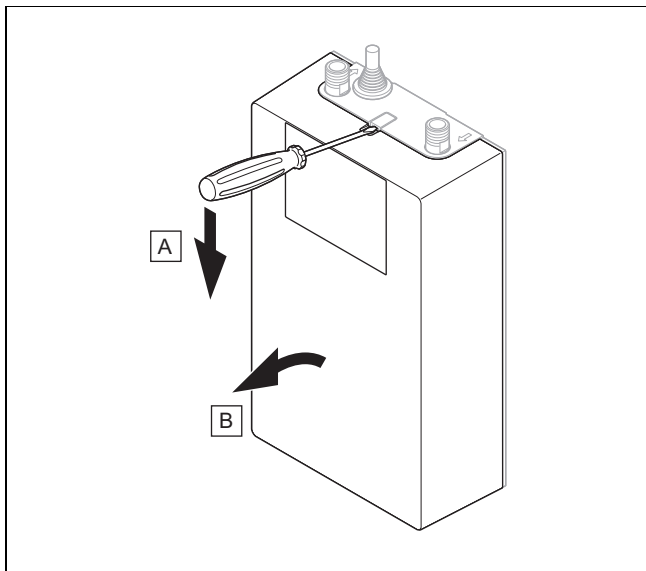
Instalacija sigurnosnog ventila nije potrebna.

- ▶ Prilikom montaže proizvoda vodite računa o dovoljnoj nosivosti pričvrstnih dijelova i zida.

4.5 Vješanje proizvoda

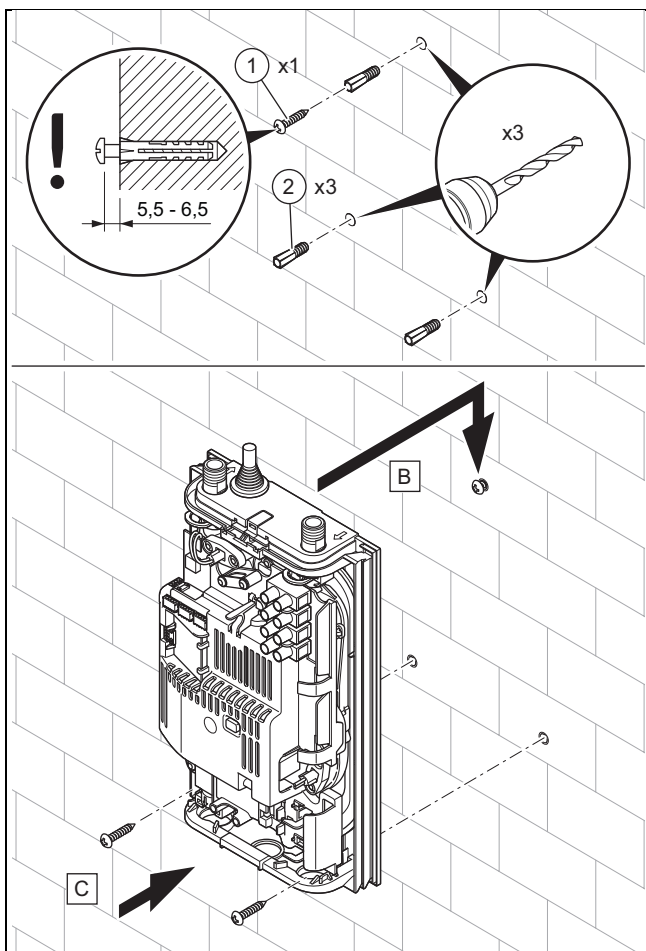
1. Provjerite nosivost zida.
2. Vodite računa o ukupnoj težini proizvoda.
3. Koristite samo materijal za pričvršćivanje koji je dopušten za zid.
4. Po potrebi osigurajte s građevne strane napravu za vješanje dovoljne nosivosti.
5. Objesite proizvod kako je opisano.

4.6 Demontaža prednje oplate



1. Pomoću ravnog odvijača odvojite bravu iz okvira stranjeg dijela proizvoda.
2. Nagnite oprezno čeonu zavjesu u smjeru sebe da se proizvod može izvaditi iz okvira.

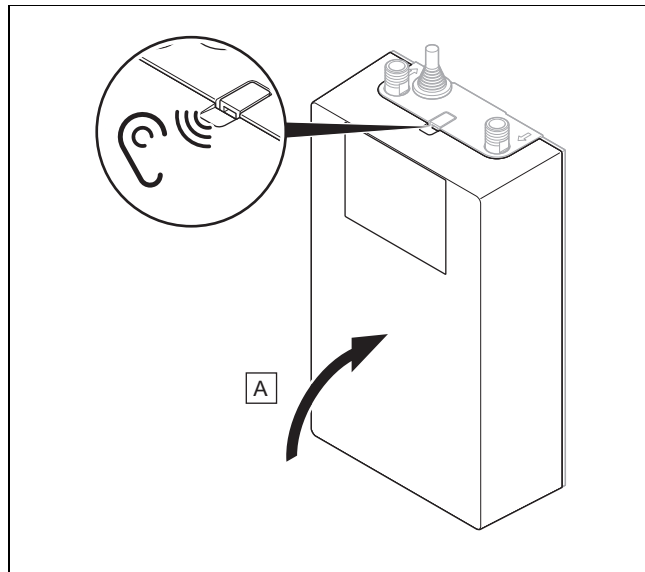
4.7 Montaža proizvoda



1. Označite gornji otvor za vijak (1).
2. Izbušite otvor.
 - ◀ Koristite isporučene tiple i vijke ako su prikladni za vrstu zida.
3. Umetnite vijak (1) i pritom pazite da ga ne pritegnete do kraja.

4. Objesite proizvod na vijke (1).
5. Usmjerite proizvod vodoravno i označite otvore za 2 donja vijka (2).
6. Skinite proizvod i izbušite 2 donja otvora.
7. Objesite ponovno proizvod na vijak (1) i pričvrstite 2 donja vijka (2) na zid.

Montaža prednje oplate



8. Pritisnite čeonu zavjesu oprezno u okvir dok čujno ne uskoči.

5 Instalacija



Upozorenje!

Opasnost od zdravstvenih poteškoća uzrokovanih nečistom vodom za piće!

Ostaci brtvi, prljavština ili drugi ostaci u cjevovodima mogu smanjiti kvalitetu vode za piće.

- ▶ Prije instalacije proizvoda temeljito isperite vod za hladu i vod za toplu vodu.



Opasnost!

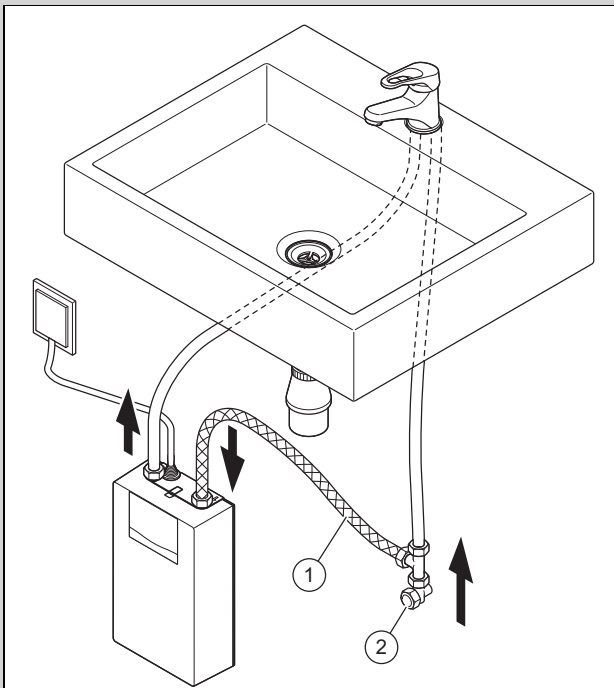
Opasnost od opekline i/ili opasnost od oštećenja uslijed nestručne instalacije i vode koja zbog toga ističe!

Naprezanja priključnog voda mogu izazvati propusna mjesta.

- ▶ Montažu provesti tako da se priključni vodovi ne naprežu.

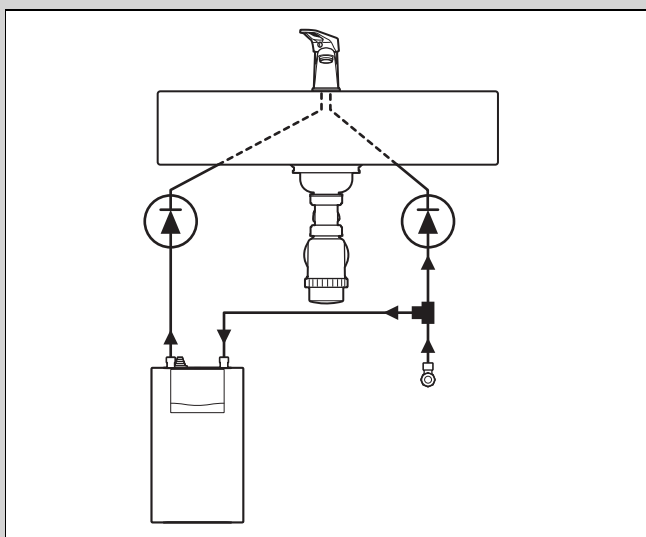
5.1 Provođenje osnovnih radova za instalaciju

Područje važenja: Instalacija otporna na tlak s visokotlačnom slavinom



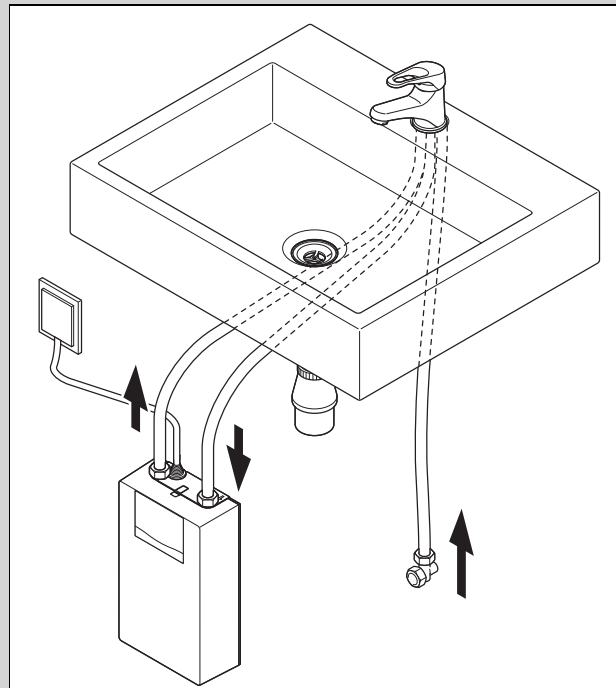
- ▶ Instalirajte fleksibilni priključni vod 3/8 (1) i T-spojnik element 3/8 (2) kako je prikazano na slici.
- ▶ Pogledajte uputu za instalaciju visokotlačne slavine.

Uvjet: Ako proizvod treba instalirati u sustav, onda je potrebna zaštita od povratnog strujanja.



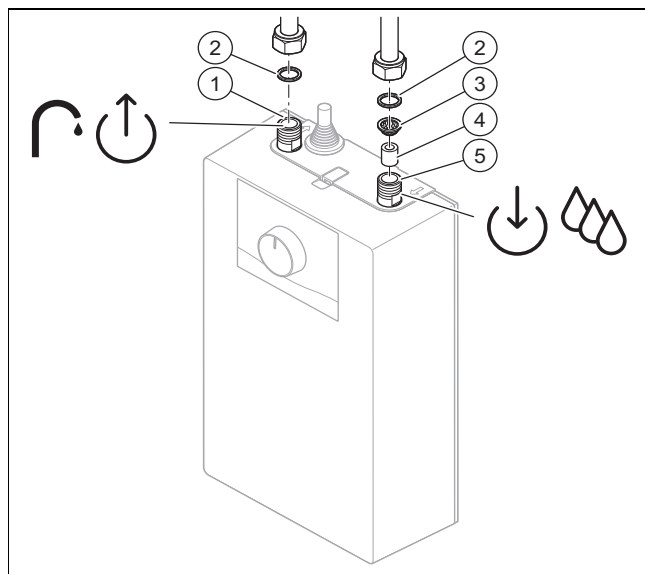
- ▶ Instalirajte protustrujnu zaklopku:
 - između proizvoda i armature
 - između glavne slavine i armature

Područje važenja: Beztlačna instalacija s niskotlačnom slavinom



▶ Pogledajte uputu za instalaciju niskotlačne slavine.

5.2 Instalacija priključka za hladnu i toplu vodu



1. Priključite vod za hladnu vodu s brtvom (2), ograničivač količine protoka (4) i filter za vodu (3) na priključak hladne vode proizvoda (5).
2. Priključite vod za toplu vodu slavine s brtvom (2) na priključak tople vode (1) proizvoda.

5.3 Električno priključivanje proizvoda



Opasnost!

Opasnost od strujnog udara

Kod radova na električnim komponentama s priključkom na niskonaponsku mrežu postoji opasnost od strujnog udara.

- ▶ Proizvod odvojite od dovoda struje.
- ▶ Proizvod zaštitite od ponovnog uključivanja.
- ▶ Provjerite je li proizvod isključen iz struje.
- ▶ Otvorite proizvod samo kada nije pod naponom.



Opasnost!

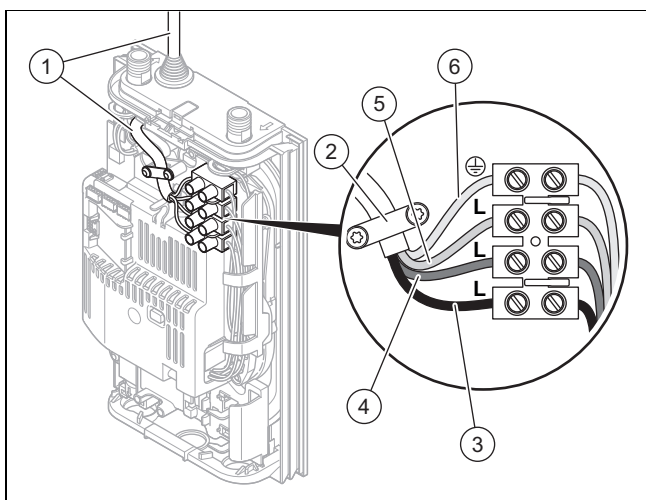
Opasnost od strujnog udara

Kod smetnji i propusnosti postoji opasnost od strujnog udara.

- ▶ Uzemljite proizvod.
- ▶ U slučaju smetnji isključite proizvod putem separatora instaliranog s građevne strane (npr. osigurača ili energetske sklopke).
- ▶ U slučaju propusnosti na uređaju odmah zatvorite dovod hladne vode.

1. Uvjerite se da mrežni napon odgovara podacima na tipskoj pločici.
2. Pobrinite se da je kabel kućne instalacije priključen na električni separator s otvorom kontakta od najmanje 3 mm (npr. osigurač ili energetska sklopka).
3. Priključite proizvod s dovoljno dimezioniranim vodom na zaštitni vod.
4. Montirajte zaštitu voda.

Električno priključivanje proizvoda



- | | | | |
|---|-------------------------|---|---------------------------------|
| 1 | Priključni mrežni kabel | 4 | Smeđi fazni kabel |
| 2 | Kabelska uvednica | 5 | Crni fazni kabel |
| 3 | Sivi fazni kabel | 6 | Žuto-zeleni kabel za uzemljenje |

Uvjet: Proizvod s isporučenim mrežnim priključnim kabelom bez utikača za fiksni priključak

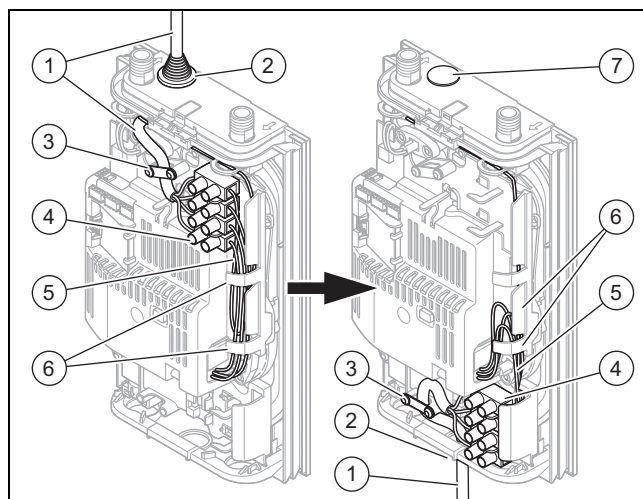
- ▶ Spojite mrežni priključni kabel s kućnom instalacijom.

Uvjet: Moguća alternativa, : Fiksni mrežni priključni kabel raspoloživ na mjestu postavljanja

- ▶ Odspojite mrežni priključni kabel s proizvoda.
- ▶ Uvjerite se da je promjer mrežnog priključnog kabela raspoloživog s građevinske strane velik kao i isporučeni kabel.
- ▶ Koristite normirani, četverožilni kabel s maksimalnim promjerom od 4 x 6 mm².
- ▶ Provedite mrežni priključni kabel kroz kabelsku provodnicu proizvoda.
- ▶ Za priključak normiranog, četverožilnog kabela na mrežne stezaljke proizvoda pogledajte spojnu shemu.
 - ◁ Ako treba zamijeniti priključni kabel (1) postojećim većim kabelom (4 x 4mm² ili 4 x 6 mm²), onda skinite izolaciju s postojećeg kabela većeg promjera. Kabelska stega (2) ne može se postaviti zbog debljine žila.
- ▶ Uvjerite se da je proizvod uzemljen.

5.3.1 Prilagodite putanju kabela proizvoda

Električni priključak proizvoda može biti postavljen od donjeg do gornjeg dijela proizvoda. Kod standardnog postavljanja električni priključci se nalaze u gornjem dijelu proizvoda.



- ▶ Uklonite pričvrсни držač (3).
- ▶ Uklonite mrežni priključni kabel (1) i kabelski tuljak (2) na stražnjem zaslonu proizvoda.
- ▶ Zatvorite otvor stražnjeg dijela proizvoda isporučenim čepom (7).
 - Vrsta zaštite proizvoda vrijedi samo ako je čep besprijekorno instaliran.
- ▶ Stavite priključnu stezaljku (4) kako je prikazano na slici odozgo prema dolje.
 - ◁ Uvjerite se da je priključna stezaljka ispravno pričvršćena.
- ▶ Pazite na to da su kabeli (5) ispravno postavljeni u vodičnicu kabela (6).
- ▶ Predvidite otvor za polaganje mrežnog priključenog kabela u podnoj ploči proizvoda tako da pritisnete prethodno izrezani dio iznutra prema van.
 - ◁ Koristite odgovarajući alat kako ne biste oštetili proizvod.
- ▶ Pričvrstite mrežni priključni kabel (1) i kabelski tuljak (2) na stražnjem zaslonu proizvoda.

- ◁ Kabelski tuljak mora biti ispravno postavljen kako bi se osigurala vrsta zaštite IP24 proizvoda
- ▶ Instalirajte pričvrсни držač (3) kako je prikazano na slici na donji dio proizvoda.
- ▶ Proizvod priključite na strujnu mrežu.

6 Puštanje u rad

6.1 Ispuštanje vode bez mjehurića



Oprez!

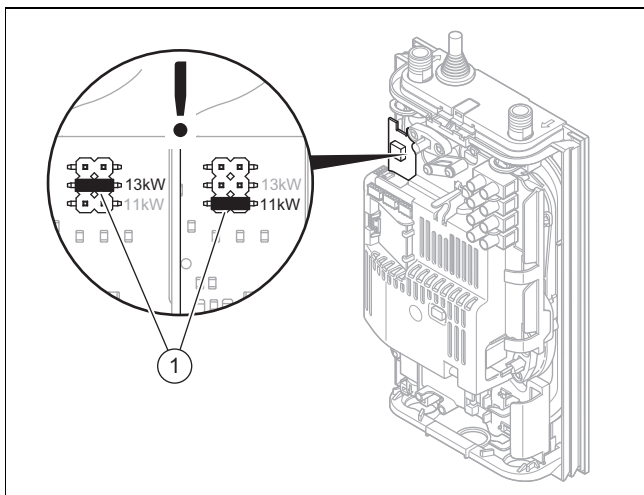
Rizik od materijalne štete uslijed suhog požara

Ako se proizvod uključi u ispražnjenom stanju, ogrjevna spirala može se oštetiti uslijed suhog požara.

- ▶ Prije svakog pražnjenja isključite napon proizvoda.

1. Isključite napon električnog protočnog grijača vode.
2. Otvorite zapornu slavinu za hladnu vodu.
3. Ispuštajte vodu na proizvodu sve dok ne počine izlaziti voda bez mjehurića. Otvorite i zatvorite više puta slavinu za toplu vodu na ispusnom mjestu.
4. Ponovno uključite naponsko napajanje do električnog protočnog grijača vode.
 - ◁ Proizvod ima detekciju zraka koja sprječava oštećenje sustava grijanja. Ako se tijekom rada proizvoda usisava zrak u sustav grijanja, onda se grijanje isključuje automatski za 1 minutu. Na taj se način štiti sustav grijanja.
5. Proizvod pustite u pogon.

6.2 Prilagođavanje snage proizvoda



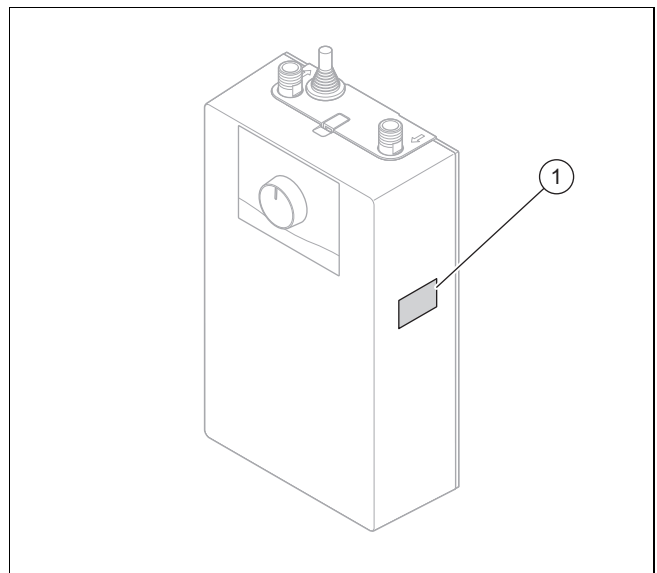
1. Provjerite treba li promijeniti standardno podešenu snagu proizvoda.



Napomena

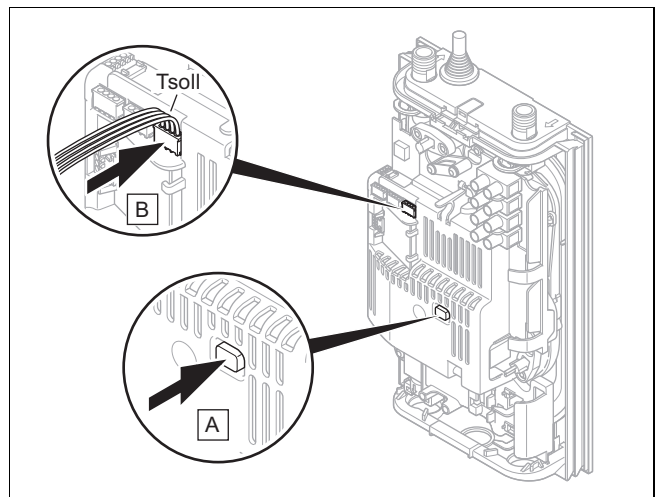
Proizvod se može podesiti na 2 različite snage: 11,5 kW ili 13 kW. Proizvod je tvornički podešen na 13 kW

2. Stavite modul za kodiranje (1) ovisno o traženoj snazi.
3. Označite odabranu snagu i nazivni napon na tipskoj pločici (1) proizvoda.

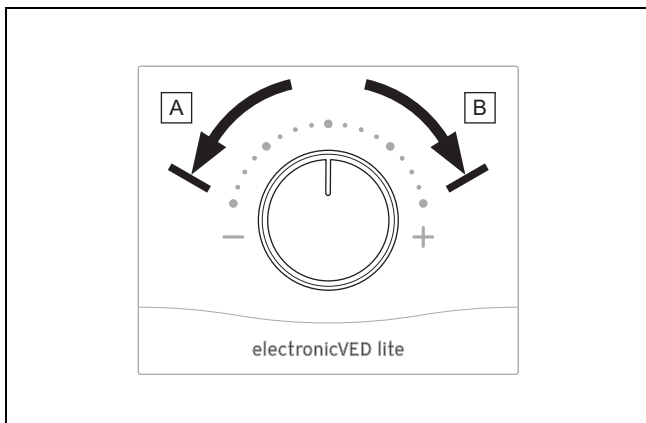


6.3 Uključivanje proizvoda

1. Napunite i odzračite proizvod (→ stranica 64).



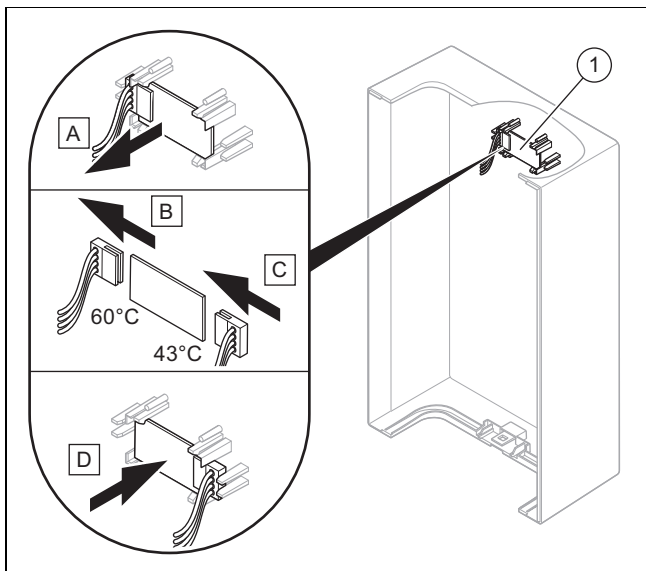
2. Aktivirajte sigurnosnu sklopku pritiskom na gumb za uklanjanje smetnji kako biste mogli uključiti proizvod.
 - ◁ Elektronička sigurnosna sklopka tvornički je isključena.
3. Utaknite utikač birača temperature u zadanu utičnicu elektroničke ploče.
 - ◁ Zabilježite centriranje žila
4. Montirajte prednju oplatu. (→ stranica 66)
5. Uključite energetska sklopku za stavljanje proizvoda pod napon.



- Okrenite birač temperature do lijevog i desnog graničnika.

6.4 Aktivacija zaštite od opeklina

Zaštita od opeklina ograničava izlaznu temperaturu tople vode na 43 °C kako bi se izbjegla opasnost od opeklina. Ograničenje temperature tople vode sprječava stvaranje kamenca



- Uklonite elektroničku ploču (1) na stražnjoj strani čelone zavjese iz njezinog prihvata.
 < Pazite pritom da se pričvrсни elementi ne oštete.
- Stavite utikač udesno kako biste temperaturu ograničili na 43 °C.
- Ponovno postavite elektroničku ploču (1) i pazite pritom da su pričvrсни elementi ispravno namješteni.

6.5 Provjera funkcionalnosti i nepropusnosti

- Provjerite funkcionalnost proizvoda i nepropusnost.
- Proizvod pustite u pogon.
- Provjerite besprijekornu funkciju sigurnosnog uređaja.
- Uvjerite se da je prednja oplata montirana propisno.

7 Predaja proizvoda korisniku

- Korisniku pokažite kako se rukuje proizvodom. Odgovorite mu na sva pitanja.
- Korisnika uputite posebno na sigurnosne napomene kojih se inače mora pridržavati.
- Korisnika informirajte o nužnosti održavanja proizvoda u propisanim intervalima.
- Korisniku na čuvanje predajte sve upute i svu dokumentaciju proizvoda.

8 Uklanjanje smetnji



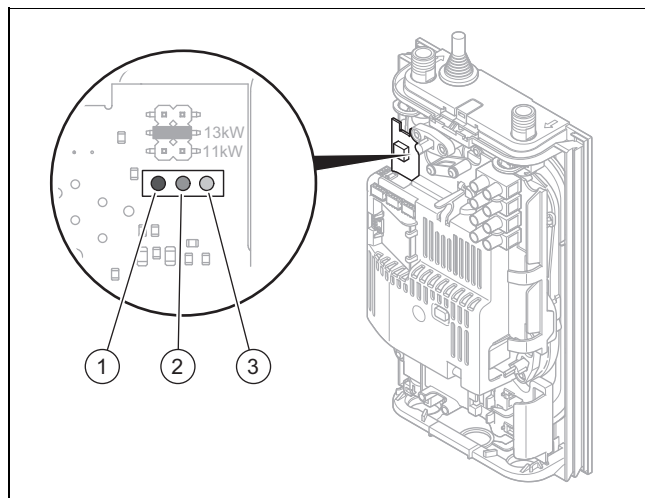
Opasnost!

Opasnost od strujnog udara

Kod smetnji i propusnosti postoji opasnost od strujnog udara.

- ▶ Uzemljite proizvod.
- ▶ U slučaju smetnji isključite proizvod putem separatora instaliranog s građevne strane (npr. osigurača ili energetske sklopke).
- ▶ U slučaju propusnosti na uređaju odmah zatvorite dovod hladne vode.

Proizvod ima LED diode u boje koje prikazuju radni status proizvoda.



- | | |
|--|---|
| <ol style="list-style-type: none"> 1 Crvena LED dioda
Svijetli ako se pojavi smetnja u radu. 2 Žuta LED dioda
Svijetli kada proizvod radi. | <ol style="list-style-type: none"> 3 Zelena LED dioda
Treperi kada je proizvod pod naponom |
|--|---|

- ▶ Uklonite smetnje pomoću tablice u prilogu. (→ stranica 68)

Uvjet: Sigurnosni tlačni prekidač se aktivirao.

- ▶ Uklonite smetnje pomoću tablice u prilogu. (→ stranica 68)

9 Inspekcija i održavanje

Ovisno o rezultatima inspekcije može biti potrebno ranije održavanje.

Inspekcija i radovi održavanja – pregled (→ stranica 69)

9.1 Nabavka rezervnih dijelova

Originalni sastavni dijelovi proizvoda certificirani su u okviru provjere sukladnosti od strane proizvođača. Ako prilikom održavanja i popravaka upotrebljavate dijelove koji nisu certificirani, odnosno dopušteni, sukladnost proizvoda prestaje važiti i zbog toga proizvod više ne odgovara važećim normama.

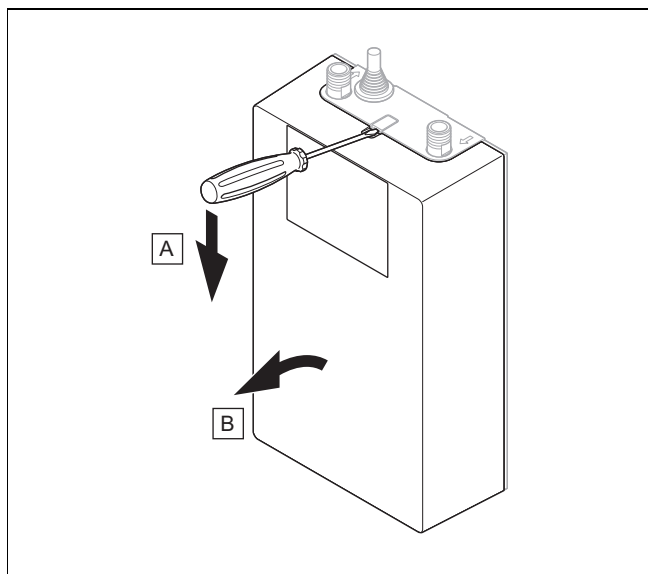
Kako bi se osigurao nesmetan i siguran rad proizvoda, izričito preporučamo korištenje originalnih rezervnih dijelova proizvođača. Za informacije o raspoloživim originalnim dijelovima obratite se na adresu za kontakt navedenu na stražnjoj strani ovih uputa.

- ▶ Ako su Vam u slučaju radova održavanja ili popravaka potrebni rezervni dijelovi, koristite isključivo rezervne dijelove koji su dopušteni za proizvod.

9.2 Priprema radova održavanja

1. Proizvod odvojite od strujne mreže.
2. Zatvorite glavnu slavinu.

Demontaža prednje oplata



3. Pomoću ravnog odvijača odvojite bravu iz okvira stražnjeg dijela proizvoda.
4. Nagnite oprezno čeonu zavjesu u smjeru sebe da se proizvod može izvaditi iz okvira.
5. Proizvod stavite izvan pogona.
6. Izvršite radove zadanim redoslijedom.
7. Ne savijajte sastavne dijelove prilikom ugradnje i demontaže.

9.3 Provjera proizvoda

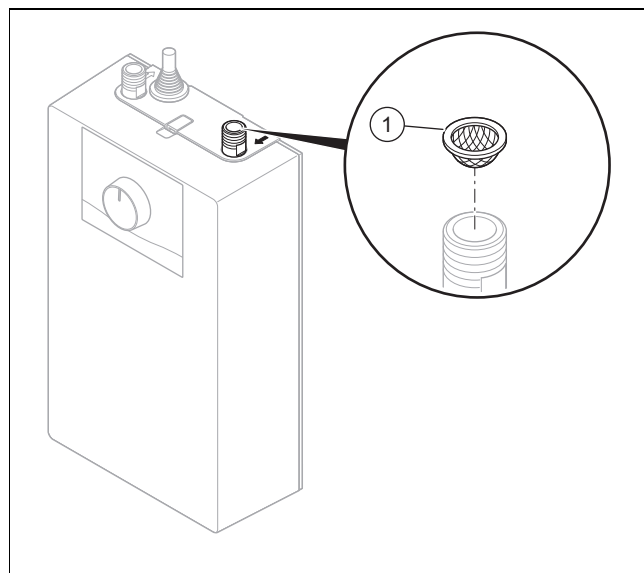
- ▶ Prilikom održavanja provjerite:
 - nepravilnosti na proizvodu.
 - čistoću mrežice za vodu u priključku hladne vode.
 - nepropusnost priključnih vodova.

Elektroinstalaciju proizvoda smije provjeravati samo elektrotehničar.

Ako je filter protiv kamenca onečišćen ili oštećen, onda ovlaštenu servisera mora izvršiti čišćenje i održavanje.

9.4 Provođenje radova održavanja

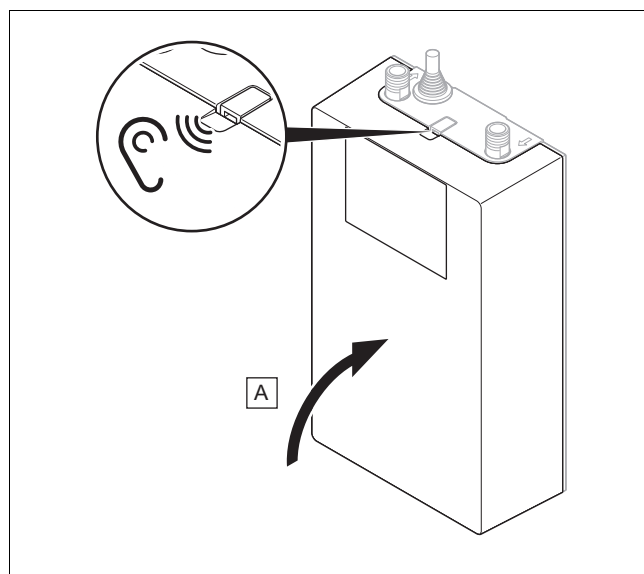
Čišćenje mrežice za vodu



1. Odvrnite priključak za hladnu vodu.
2. Skinite filter za vodu s priključka za hladnu vodu (1) i očistite ga pod mlazom vode.
3. Stavite mrežicu za vodu u priključak za hladnu vodu.
4. Pričvrstite priključak za hladnu vodu.

9.5 Završavanje inspekcije i radova održavanja

Montaža prednje oplata



1. Pritisnite čeonu zavjesu oprezno u okvir dok čujno ne uskoči.

2. Montirajte sve sastavne dijelove obrnutim redoslijedom.
3. Ispuštajte vodu na proizvodu sve dok ne počinje izlaziti voda bez mjehurića. (→ stranica 64)
4. Ponovno uspostavite dovod struje.
5. Proizvod pustite u pogon.
6. Provjerite funkcionalnost proizvoda i nepropusnost.
7. Protokolirajte svako izvedeno održavanje.

9.6 Pražnjenje proizvoda



Opasnost!

Opasnost od opekline vrućom vodom

Kod ispusta tople vode postoji opasnost od prskanja ako se voda ispušta putem priključaka za vodu.

- ▶ Pričekajte 10 minuta nakon stavljanja izvan napona.

1. Isključite napon električnog protočnog grijača vode.
2. Zatvorite slavinu za zatvaranje na priključku hladne vode.
3. Otvorite slavinu na ispusnom mjestu.
4. Odvijte priključke za vodu.
5. Izvadite proizvod iz njegovog prihvata.
6. Ispustiti preostalu vodu putem priključaka za vodu iz proizvoda.

10 Stavljanje izvan pogona

- ▶ Isključite napon električnog protočnog grijača.
- ▶ Zatvorite slavinu za zatvaranje na priključku hladne vode.
- ▶ Ispraznite proizvod. (→ stranica 67)
- ▶ Nemojte skladištiti proizvod u prostorijama koje nisu zaštićene od smrzavanja.



Napomena

Postoji rizik od materijalnih šteta uslijed smrzavanja jer se u proizvodu mogu nalaziti ostaci vode.

11 Recikliranje i zbrinjavanje otpada

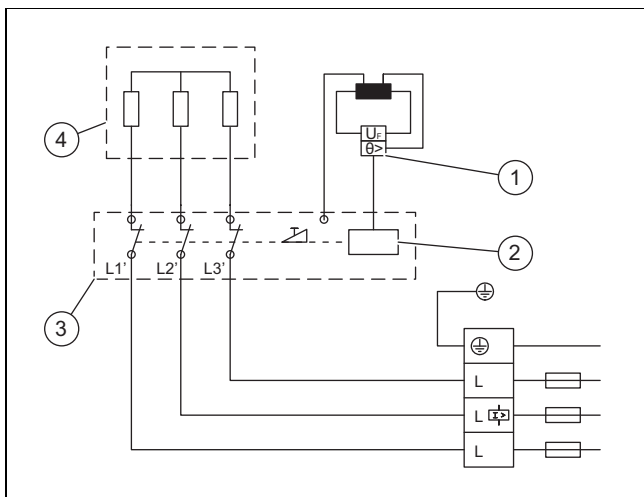
Zbrinjavanje ambalaže

- ▶ Ambalažu propisno zbrinite u otpad.
- ▶ Pridržavajte se relevantnih propisa.

A Uklanjanje smetnji

Dijagnostika sukladno prikazu LED diode	Smetnja	Mogući uzrok	Uklanjanje smetnji
Ne svijetli niti jedna LED dioda	Nema pripreme tople vode	Osigurač se aktivirao	Provjerite zaštitnu mrežnu sklopku (osigurač) i po potrebi ju uključite.
		Elektronička ploča je neispravna	Zamijenite proizvod
Zelena LED dioda svijetli	Proizvod se ne pokreće	Glava tuša odn. perlator slavine sadrži kamenac	Očistite kamenac s glave tuša odn. perlatora slavine ili ih zamijenite
	Premala količina protoka tople vode	Filtar proizvoda je onečišćen	Očistite filtari
	Nema tople vode, dok je količina protoka veća od početne količine protoka	Osjetnik protoka je neispravan	Zamijenite proizvod
Zelena i žuta LED dioda trepere (ne u svakom slučaju)	Podešena temperatura nije dosegnuta	Proizvod je postigao granicu svoje snage	Smanjite količinu protoka, instalirajte ograničivač količine protoka, provjerite ograničivač količine protoka
		Faza proizvoda je neispravna	Provjerite zaštitnu mrežnu sklopku (osigurač) i po potrebi ju uključite.
Zelena LED dioda treperi, a žuta LED dioda stalno svijetli	Podešena temperatura nije dosegnuta	Odašiljač zadane vrijednosti ili priključni kabel su neispravni. Priključni kabel nije priključen.	Priključite spojni kabel; po potrebi zamijenite odašiljač vrijednosti.
		Zaštita od opekline je aktivirana	Deaktivirajte zaštitu od opekline
		Osjetnik izlaza je neispravan	Uvjerite se da je osjetnik izlaza priključen; po potrebi zamijenite osjetnik izlaza.
	Nema tople vode, dok je količina protoka veća od početne količine protoka	Sustav grijanja je neispravan	Provjerite otpor sustava grijanja; po potrebi zamijenite proizvod.
		Elektronička ploča je neispravna	Zamijenite proizvod
Zelena LED dioda treperi, a crvena LED dioda brzo treperi	Nema pripreme tople vode	Proizvod sadrži kamenac	Zamijenite proizvod
Zelena LED dioda treperi, a crvena LED dioda stalno svijetli	Nema pripreme tople vode	Sigurnosni tlačni prekidač se aktivirao.	Otvorite ispusni ventil iza proizvoda na jednu minutu kako biste ohladili sustav grijanja. Aktivirajte sigurnosni tlačni prekidač pritiskom na sigurnosni prekidač (→ stranica 64)
		Sigurnosna greška elektronike	Zamijenite proizvod
		Osjetnik ulaza ili priključni kabel su neispravni.	Provjerite kabelski priključak i po potrebi zamijenite osjetnik ulaza
		Kratki spoj na osjetniku izlaza ili spojnom kabelu.	Provjerite vezu i po potrebi zamijenite osjetnik izlaza
		Elektronička ploča je neispravna	Zamijenite proizvod
	Željena temperatura > 55 °C se ne održava	Ulazna temperatura hladne vode je iznad 55 °C	Smanjite ulaznu temperaturu proizvoda
	Proizvod se isključuje	Detekcija zraka registrira zrak Priprema tople vode privremeno je isključena	Proizvod se ponovno pokreće nakon 1 min

B Spojna shema



- | | | | |
|---|----------------------------------|---|--------------------|
| 1 | Sigurnosni graničnik temperature | 3 | Elektronička ploča |
| 2 | Elektronička sigurnosna sklopka | 4 | Grijaći element |

C Inspekcija i radovi održavanja – pregled



Napomena

U sljedećoj su tablici izlistani minimalni zahtjevi proizvođača o inspekciji i održavanju. Ako nacionalni propisi i smjernice zahtijevaju kraće intervale za inspekciju i radove održavanja, onda se umjesto navedenih pridržavajte tih intervala.

Rad na održavanju

Provjera funkcije proizvoda

Uklanjanje kamenca iz proizvoda

Čišćenje mrežice za vodu u priključku hladne vode

Čišćenje regulatora protoka vode slavine na ispusnom mjestu

D Standardna specifikacija

Standardna specifikacija kod 15 °C			Standardna specifikacija kod 20 °C			Standardna specifikacija kod 25 °C		
Specifičan otpor $\rho \geq$	Specifična vodljivost $\sigma \leq$		Specifičan otpor $\rho \geq$	Specifična vodljivost $\sigma \leq$		Specifičan otpor $\rho \geq$	Specifična vodljivost $\sigma \leq$	
	Ωcm	mS/m		$\mu\text{S/cm}$	Ωcm		mS/m	$\mu\text{S/cm}$
900	111	1111	800	125	1250	735	136	1361
1000	100	1000	890	112	1124	815	123	1227
1100	91	909	970	103	1031	895	112	1117
1200	83	833	1070	93	935	985	102	1015
1300	77	769	1175	85	851	1072	93	933

E Tehnički podaci

Tehnički podaci – opće informacije

	VED E 11-13/1 L U
Neto težina (nenapunjeno)	2,5 kg
Nazivni sadržaj	0,2 l
Priključci vode	G 3/8" A
Maks. ulazna temperatura vode	70 °C
Maks. ulazna temperatura vode za dogrijavanje	55 °C
Opseg podešavanja temperature polaznog voda	20 ... 60 °C
Vrsta montaže	– Podstolna montaža na zid – Otvoreni ili zatvoreni sustav
Sigurnost	odgovara nacionalnim sigurnosnim odredbama, bez protudjelovanja mreže
Maks. moguća ispusna mjesta	1

Tehnički podaci ovisno o mrežnom naponu

	VED E 11-13/1 L U		
	380 V	400 V	415 V
Nazivni tlak	10,1 ... 12,2 kW	11,2 ... 13,5 kW	12,1 ... 14,5 kW
Nazivna snaga struje	17,8 ... 18,5 A	18,7 ... 19,5 A	19,4 ... 20,2 A
Separator (zaštitna mrežna sklopka, osigurač)	16 ... 20 A	16 ... 20 A	20 ... 20 A
Maksimalna impedancija mreže pri 50 Hz	0,28 Ω	0,26 Ω	0,28 Ω

Tehnički podaci - hidraulika

	VED E 11-13/1 L U
Maksimalni dopušteni tlak	1 MPa (10 bar)
Minimalna količina protoka	> 2,5 l/min
Pad tlaka kod količine protoka	0,06 MPa (0,60 bar)
Količina protoka za pad tlaka	4 l/min
Ograničenje količine protoka	4 l/min
Priprema tople vode	3,7 ... 4,5 l/min
Δθ kod pripreme	43 K

Tehnički podaci – električna instalacija

	VED E 11-13/1 L U
Minimalni poprečni presjek vodiča	2,5 mm ²
Faze	3/PE
Frekvencija	50/60 Hz
Stupanj zaštite (s montiranom prednjom oplatom)	IP24
Grijaći element (ogrijevna spirala)	Neizolirana žica
Minimalan specifični otpor vode ρ ₁₅ ≥ (kod θ hladno ≤ 25 °C)	900 Ω·cm
Specifična vodljivost σ ₁₅ ≤ (kod θ hladno ≤ 25 °C)	1111 μS/cm
Specifičan otpor vode ρ ₁₅ ≥ (kod θ hladno > 25 °C)	1.100 Ω·cm
Specifična provodljivost σ ₁₅ ≤ (kod θ hladno > 25 °C)	909 μS/cm

Manuali i përdorimit

Përmbajtja

1	Siguria	72
1.1	Udhëzime paralajmëruese për përdorimin	72
1.2	Përdorimi sipas destinimit.....	72
1.3	Udhëzime të përgjithshme për sigurinë	72
2	Udhëzime për dokumentacionin	74
2.1	Ndiqni dokumentet përkatëse	74
2.2	Ruani dokumentet.....	74
2.3	Vlefshmëria e udhëzuesit	74
3	Përshkrimi i produktit	74
3.1	Emërtimi i produktit	74
3.2	Ndërtimi i produktit.....	74
3.3	Të dhënat në etiketën e parametrave të tipit.....	74
3.4	Shenja-CE	75
4	Komandimi	75
4.1	Kyçja e produktit	75
4.2	Rregullimi i temperaturës nominale	75
4.3	Risni temperaturën e ujit.....	75
4.4	Ulni temperaturën e ujit.....	75
5	Zgjidhja e defekteve	75
6	Mirëmbajtja	76
6.1	Përkujdesja ndaj produktit	76
6.2	Pastroni/kontrolloni filtrin.....	76
6.3	Pastroni/kontrolloni rubinetin	76
6.4	Sigurimi i pjesëve të këmbimit	76
6.5	Kontrolloni produktin	76
7	Nxjerrja jashtë pune	76
8	Riciklimi dhe deponimi	76
Shtojcë	77
A	Zgjidhja e defekteve	77

1 Siguria

1.1 Udhëzime paralajmëruese për përdorimin

Klasifikimi i udhëzimeve të paralajmërimeve lidhur me veprimet

Udhëzimet operacionale janë shkallëzuar si vijon me shenjat paralajmëruese dhe fjalët sinjalizuese lidhur me rrezikun e mundshëm:

Shenja paralajmëruese dhe fjalë sinjalizuese



Rrezik!

Rrezik jete ose rrezik dëmsh të rënda në persona



Rrezik!

Rrezik për jetën si pasojë e goditjes elektrike



Paralajmërim!

Rrezik dëmsh të lehta në persona



Kujdes!

Rrezik dëmsh materiale ose dëmsh për mjedisin

1.2 Përdorimi sipas destinimit

Një përdorim i papërshtatshëm ose jo sipas destinimit mund të përbëjë rrezik për trupin dhe jetën e përdoruesit ose palëve të treta, ose dëmtim të produkteve dhe sendeve të tjera me vlerë.

Produktet janë parashikuar të vendosen pranë një rubineti për ngrohjen e ujit. Ato janë kompatibël me një lavaman, lavapjat ose dush. Produktet mund të përdoren në sisteme të hapura dhe të mbyllura.

Përdorimi i parashikuar përfshin:

- ndjekjen e udhëzimeve bashkëngjitur të përdorimit të produktit dhe të gjithë komponentëve të tjerë të impiantit
- respektimi i gjithë kushteve të inspektimeve dhe të mirëmbajtjes siç përshkruhet në manual.

Ky produkt mund të përdoret nga fëmijë mbi 3 vjeç dhe nga personat me aftësi të kufizuara fizike, ndijore ose mendore, ose nga persona pa përvojë dhe njohuri, vetëm kur ata mbikëqyren ose janë mësuar për përdorimin e sigurt të produktit dhe i kuptojnë rreziqet përkatëse që lindin nga ky përdorim. Fëmijët nuk duhet të luajnë me produktin.

Pastrimi dhe mirëmbajtja nga përdoruesi nuk duhet të kryhen nga fëmijët pa mbikëqyrje.

Një përdorim ndryshe nga ai i përshkruar në manualin bashkëngjitur ose një përdorim që shkon përtej atij që përshkruhet këtu, konsiderohet si përdorim jo sipas parashikimit. Përdorim jo sipas parashikimit është gjithashtu çdo përdorim tregtar dhe industrial.

Kujdes!

Çdo përdorim abuziv është i ndaluar.

1.3 Udhëzime të përgjithshme për sigurinë

1.3.1 Rrezik nga keqkomandimi

Përmes keqkomandimit mund të rrezikoni veten tuaj dhe të tjerët si dhe të shkaktoni dëme materiale.



- ▶ Lexoni me kujdes udhëzuesin përkatës dhe dokumentet bashkëngjitur veçanërisht kapitullin "Siguria" dhe paralajmërimet.
- ▶ Ndërmerrni vetëm veprimet, për të cilat ju udhëzon udhëzuesi aktual i përdorimit.

1.3.2 Rrezik të jetës nga ndryshimet në produkt ose në rrethin e produktit

- ▶ Në asnjë rast mos i hiqni, mbushni ose bllokoni mekanizmat e sigurisë.
- ▶ Mos manipuloni me mekanizmat e sigurisë.
- ▶ Mos i shkatërroni apo hiqni vultat nga komponentët.
- ▶ Mos bëni kurrfarë ndryshimesh:
 - në produkt
 - në furnizuesit për ujë dhe korrent
 - tek tubacionet e shkarkimit
 - te elementet ndërtuese, të cilat mund të kenë ndikim në sigurinë e punës së produktit

1.3.3 Rrezik jete si pasojë e riparimit të papërshtatshëm

- ▶ Nëse kabli i lidhjes në rrjet është i dëmtuar, mos e zëvendësoni në asnjë mënyrë vetë.
- ▶ Drejtohuni tek prodhuesi, shërbimi i klientit ose një person i kualifikuar posaçërisht.



1.3.4 Rreziku nga lëndimet de rreziku nga dëmtimet përmes mirëmbajtjes dhe riparimeve joprofesionale ose mungesës së tyre

- ▶ Asnjëherë mos provoni, vetë t'i bëni punët e mirëmbajtjes dhe riparimeve në produktin Tuaj.
- ▶ Defektet dhe dëmtimet le t'i rregullojë menjëherë një mjeshër profesional.
- ▶ Përmbajuni intervalet e dhëna të mirëmbajtjes.

1.3.5 Rrezik i një dëmi material nga ngrica

- ▶ Instalojeni produktin vetëm në ambiente jo të rrezikuara nga ngrica.

2 Udhëzime për dokumentacionin

2.1 Ndiqni dokumentet përkatëse

- ▶ Respektoni patjetër gjithë udhëzimet e përdorimit të komponentëve të impiantit.

2.2 Ruani dokumentet

- ▶ Ruajeni këtë manual si dhe dokumentet bashkëngjitur për përdorimin e ardhshëm.

2.3 Vlefshmëria e udhëzuesit

Ky manual vlen vetëm për:

Produkti – numrat e artikullit

VED E 11-13/1 L U	0010044426
-------------------	------------

3 Përshkrimi i produktit

3.1 Emërtimi i produktit

Ky produkt është një ngrohës kompakt i ujit të rrjedhës. Ai mundëson ruajtjen e një temperature konstante të ujit të ngrohtë deri në kufirin e fuqisë, pavarësisht temperaturës hyrëse të ujit të ftohtë.

Ngrohësi i ujit të rrjedhës e ngroh ujin direkt tek rubineti.

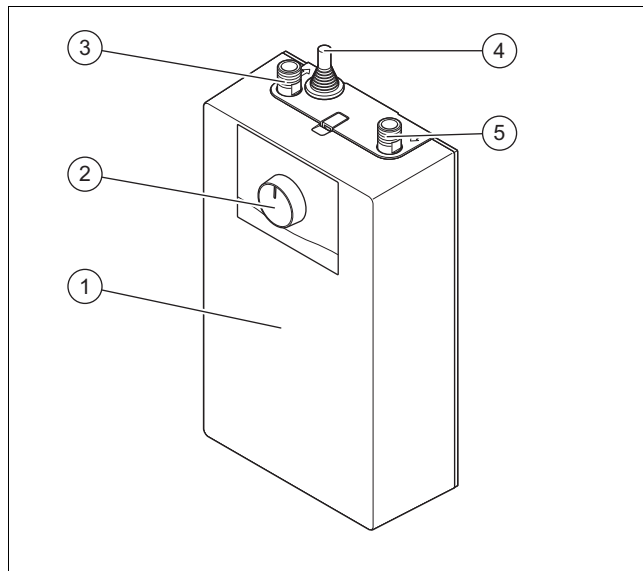
Elementi nxehës i ujit të ngrohtë ndizet automatikisht gjatë hapjes së saraçineskës së ujit. Impianti me tuba të shkurtër garanton humbje minimale të ngrohtësisë. Disponueshmëria e ujit të ngrohtë në rubinet varet nga faktorët e mëposhtëm:

- Temperatura e ujit në lidhjen e ujit të ftohtë të ngrohësit të ujit të ngrohtë qarkullues
- Fuqia e elementit nxehës
- Sasia e rrjedhës
- Rregullimi i temperaturës nominale

Elementi nxehës me fije të zhveshur është i përshtatshëm për shkallë të ndryshme të fortësisë së ujit (të fortë dhe të butë). Ky element nxehës është rezistent ndaj rënies së gëlqeres.

Elementi nxehës garanton një përgatitje të shpejtë dhe efikase të ujit të ngrohtë në rubinet.

3.2 Ndërtimi i produktit



- | | | | |
|---|--|---|--------------------------|
| 1 | Veshja ballore | 3 | Lidhja e ujit të ngrohtë |
| 2 | Zgjedhësi i temperaturës (butoni rrotullues) | 4 | Kabli i lidhjes në rrjet |
| | | 5 | Lidhja e ujit të ftohtë |

3.3 Të dhënat në etiketën e parametrave të tipit

Etiketa e parametrave të tipit ndodhet në njërin anë të produktit

Të dhënat në etiketën e parametrave të tipit	Domethënia
Serial-No.	Numri serial
electronicVED lite	Përshkrimi i tipit
U	Instalimi nën planin e punës
/1	Gjenerata e produktit
11-13 kW	Kapaciteti nominal
3/PE 400V ~ 50/60 Hz	Të dhënat e lidhjes elektrike
IP24	Lloji i mbrojtjes
1 MPa (10bar)	Mbipresioni i matjes
ρ 15>900 Ω •cm	Rezistenca minimale specifike e ujit
max.70 °C	Temperatura maksimale e lejuar e hyrjes
	Shenja VDE-/EMV
	Mos e hidhni produktin në plehurat e shtëpisë!
	Lexoni gjithë manualët!
	Bar-kodi me numër serial, shifra e 7 deri 16 përbëjnë numrin e artikullit

3.4 Shenja-CE



Me shenjën-CE dokumentohet se produktet përmbushin kriteret bazë të gjitha direktivave në fuqi sipas Deklaratës së Konformitetit.

Deklarata e konformitetit mund të miratohet nga prodhuesi.

4 Komandimi

4.1 Kyçja e produktit



Rrezik!

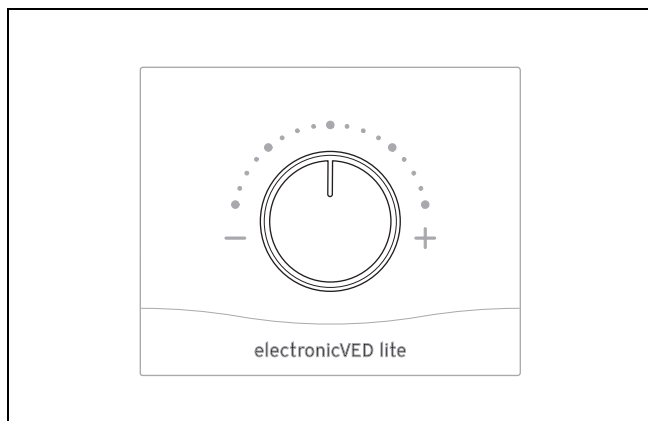
Rrezik nga djegia prej ujit të nxehtë

Gjatë funksionimit, temperatura e ujit të ngrohtë mund të jetë 70 °C e lart. Duke filluar nga një temperaturë e ujit të ngrohtë 43 °C, ekziston rreziku i përvëlimit.

- ▶ Instaluesi duhet ta aktivizojë patjetër mbrojtjen nga djegia, për kufizimin e temperaturës së ujit të ngrohtë, për të shmangur çdo rrezik përvëlimi, veçanërisht kur produkti punon me dushin. (→ Faqe 87)

- ▶ Vini produktin në punë vetëm kur veshja të jetë tërësisht e mbyllur.
- ▶ Hapeni saraçineskën e ujit ose aktivizoni sensorin e saraçineskës së ujit me identifikim me rreze infra të kuqe. Elementi nxehtë i ujit të ngrohtë ndizet automatikisht.
- ▶ Për sasinë e nevojshme minimale të rrjedhës për ndezjen e elementit nxehtë, referojuni të dhënave teknike në udhëzuesin e instalimit.

4.2 Rregullimi i temperaturës nominale



Produkti konfigurohet në një gamë kontrolli nga 20 °C deri 60 °C.

4.3 Rrisni temperaturën e ujit

Kushti: Edhe pse rekorderia e rubinetit është caktuar në temperaturë maksimale, temperatura e ujit është shumë e ulët.

- ▶ Reduktoni rrjedhën në rekorderinë e rubinetit.

4.4 Ulni temperaturën e ujit

Kushti: Edhe pse rekorderia e rubinetit është caktuar në temperaturë minimale, uji është shumë i nxehtë.

- ▶ Rrisni sasinë e rrjedhës në rekorderinë e rubinetit ose rrisni sasinë e ujit të ftohtë.

5 Zgjidhja e defekteve



Rrezik!

Rrezik jete si pasojë e riparimit të papërshtatshëm

- ▶ Nëse kabli i lidhjes në rrjet është i dëmtuar, mos e zëvendësoni në asnjë mënyrë vetë.
- ▶ Drejtohuni tek prodhuesi, shërbimi i klientit ose një person i kualifikuar posaçërisht.



Rrezik!

Rrezik goditjeje elektrike

Në rast defektsh ose rrjedhjes, ka rrezik goditjeje elektrike.

- ▶ Tokëzoni produktin.
- ▶ Në rast se ikën korrenti, fiken produktin përmes separatorit të instaluar nga ndërtuesi (psh. siguresat ose çelësi i fuqisë).
- ▶ Mos e prekni produktin, edhe nëse është pa tension, pasi përmban kondensatorë që mund të mos jenë shkarkuar plotësisht.
- ▶ Në rast rrjedhesh në pajisje, aktivizoni menjëherë furnizimin me ujë të ftohtë.
- ▶ Defketa duhet të rregullohet vetëm nga shërbimi i klientit ose një teknik profesionist.

- ▶ Zgjidhni defektet me anën e tabelës bashkëngjitur. (→ Faqe 77)
- ▶ Nëse nuk e rregulloni dot vetë defektin, atëherë drejtojeni teknikun tuaj profesionist.

6 Mirëmbajtja

Vetëm përmes inspektimit mund të garantohen disponueshmëria, siguria, besueshmëria dhe jetëgjatësia e produktit. Në varësi të rezultateve të inspektimit mund të jetë i nevojshëm një kontroll më i hershëm.

6.1 Përkujdesja ndaj produktit

- ▶ Pastroni veshjen me leckë të njomë dhe pak sapun pa tretës.
- ▶ Mos përdorni spërkatës, lëndë gërryese, shpëlarës, tretësira ose pastrues me përmbytje klori.

6.2 Pastroni/kontrolloni filtrin

- ▶ Hiqeni rregullisht filtrin e instaluar në hyrjen e ujit të ftohtë, për ta pastruar ose zëvendësuar.

6.3 Pastroni/kontrolloni rubinetin

1. Zhgëlqerësoni rubinetin rregullisht me produkte pazari, për të hequr shtresëzimit e gëlqerizuara.
2. Hiqeni rregullisht rregullatorin e sasisë së rrjedhës në vendin e shpërndarjes, nëse ka një të tillë, për ta pastruar apo zëvendësuar.

6.4 Sigurimi i pjesëve të këmbimit

Pjesët origjinale të produktit janë certifikuar nga prodhuesi si pjesë e kontrollit të përputhshmërisë. Nëse gjatë mirëmbajtjes ose riparimit, përdorni pjesë të tjera, të pacertifikuara ose të paautorizuara, përputhshmëria e produktit mund të shfuqizohet dhe produkti nuk përputhet më me normat në fuqi.

Ju këshillojmë të përdorni menjëherë pjesë këmbimi origjinale të prodhuesit, në mënyrë që të garantohet një funksionim pa defekte dhe i sigurt. Për të marrë informacione lidhur me pjesët e këmbimit origjinale, drejtohuni pranë adresës së kontaktit që gjendet në pjesën e pasme të udhëzuesit përkatës.

- ▶ Nëse gjatë mirëmbajtjes ose riparimit ju duhen pjesë këmbimi, përdorni vetëm pjesë këmbimi të autorizuara për produktin.

6.5 Kontrolloni produktin

- ▶ Gjatë mirëmbajtjes, kontrolloni:
 - anomali në produkt.
 - pastërtia e filtrit të ujit në elementin lidhës të ujit të ftohtë.
 - padepërtueshmëri të tubacioneve.

Instalimi elektrik i produktit duhet të testohet vetëm nga një elektrikist.

Kur filtri i ujit të ftohtë është i pistë ose i dëmtuar, pastrimi dhe mirëmbajtja duhet të kryhen nga një specialist.

7 Nxjerrja jashtë pune

- ▶ Kalojeni ngrohësin e rrjedhës pa tension.
- ▶ Për nxjerrjen e produktit jashtë pune përfundimisht, ngarkoni teknikun tuaj profesionist.

8 Riciklimi dhe deponimi

- ▶ Asgjësimin e ambalazhit lëreni ta kryejë tekniku profesionist që ka instaluar produktin.



■ Nëse produkti është i shënuar me këtë simbol:

- ▶ Në këtë rast mos e shkarkoni produktin me mbeturinat e shtëpisë.
- ▶ Përkundrazi, dërgojeni produktin në një vend grumbullimi për pajisje të vjetra elektrike dhe elektronike.



■ Nëse produkti përmban bateri, të cilat janë të shënuara me këtë shenjë, atëherë bateritë mund të përmbajnë substanca ndotëse për shëndetin.

- ▶ Në këtë rast shkarkoni bateritë në një vend grumbullimi për bateri.

Shtojcë

A Zgjidhja e defekteve

Defekti	Shkaqet e mundshme	Zgjidhja e defektit
Me gjithëse saraçineska e ujit është hapur plotësisht në rubinet, produkti nuk ndizet.	Furnizimi me rrymë është ndërprerë produkt.	Kontrolloni çelësin mbrojtës të fuqisë (siguresa) dhe ndizeni nëse është nevoja.
	Rrjedha është shumë e ulët. Perlatori në rekorderinë e rubinetit është gëlqerëzuar ose ka papastërti.	Pastrojeni ose zhgëlqerësojeni perlatorin ose nëse nevojitet, zëvendësojeni atë.
	Hyrja e ujit është ndërprerë.	Ajroseni produktin dhe hyrjen e ujit të ftohtë.
Temperatura e dëshiruar nuk është arritur	Mbrojtja nga djegia është aktivizuar	Telefonojini një tekniku profesionist
	Produkti nuk e ngroh ujin, temperatura në hyrje e ujit të ftohtë është 55 °C	Reduktorni temperaturën në hyrje të ujit të ftohtë

Udhëzimi i instalimit dhe mirëmbajtjes

Përmbajtja

1	Siguria	79
1.1	Udhëzime paralajmëruese për përdorimin	79
1.2	Përdorimi sipas destinimit.....	79
1.3	Udhëzime të përgjithshme për sigurinë	79
1.4	Të dhënat elektrike	80
1.5	Rregullore (direktiva, ligje, norma).....	80
2	Udhëzime për dokumentacionin	81
2.1	Ndiqni dokumentet përkatëse.....	81
2.2	Ruani dokumentet.....	81
2.3	Vlefshmëria e udhëzuesit	81
3	Përshkrimi i produktit	81
3.1	Të dhënat në etiketën e parametrave të tipit	81
3.2	Shenja-CE	81
4	Montimi.....	81
4.1	Kontrolloni përmbajtjen e ambalazhit	81
4.2	Dimensionet minimale	82
4.3	Përmasat e produktit.....	82
4.4	Kërkesa lidhur me vendin e montimit	82
4.5	Varni produktin.....	82
4.6	Çmontoni veshjen ballore	83
4.7	Montoni produktin	83
5	Instalimi.....	83
5.1	Kryeni proceset bazë për instalimin.....	84
5.2	Instalimi i lidhjes së ujit të ftohtë dhe ujit të ngrohtë.....	84
5.3	Kryeni lidhjet elektrike në produkt.....	85
6	Vënia në punë.....	86
6.1	Pastrojeni nga fluskat.....	86
6.2	Përshtatni fuqinë e produktit.....	86
6.3	Kyçja e produktit	86
6.4	Aktivizoni mbrojtjen nga djegia	87
6.5	Kontrollimi i funksionimit dhe depërtueshmërisë.....	87
7	Transferimi i produktit tek operatori	87
8	Zgjidhja e defektit.....	87
9	Inspektimi dhe mirëmbajtja	88
9.1	Sigurimi i pjesëve të këmbimit	88
9.2	Parapërgatitja e mirëmbajtjes	88
9.3	Kontrolloni produktin	88
9.4	Kryeni proceset e mirëmbajtjes	88
9.5	Përfundimi i inspektimit dhe mirëmbajtjes	88
9.6	Zbrazja e produktit	89
10	Nxjerrja jashtë pune	89
11	Riciklimi dhe deponimi	89
Shtojcë	90	
A	Zgjidhja e defektit.....	90
B	Plani i konektorëve.....	91
C	Inspektimi dhe mirëmbajtja – pasqyrë.....	91
D	Specifikimi standard	91
E	Të dhënat teknike	92

1 Siguria

1.1 Udhëzime paralajmëruese për përdorimin

Klasifikimi i udhëzimeve të paralajmërimeve lidhur me veprimet

Udhëzimet operacionale janë shkallëzuar si vijon me shenjat paralajmëruese dhe fjalët sinjalizuese lidhur me rrezikun e mundshëm:

Shenja paralajmëruese dhe fjalë sinjalizuese



Rrezik!

Rrezik jete ose rrezik dëmsh të rënda në persona



Rrezik!

Rrezik për jetën si pasojë e goditjes elektrike



Paralajmërim!

Rrezik dëmsh të lehta në persona



Kujdes!

Rrezik dëmsh materiale ose dëmsh për mjedisin

1.2 Përdorimi sipas destinimit

Një përdorim i papërshtatshëm ose jo sipas destinimit mund të përbëjë rrezik për trupin dhe jetën e përdoruesit ose palëve të treta, ose dëmtim të produkteve dhe sendeve të tjera me vlerë.

Produktet janë parashikuar të vendosen pranë një rubineti për ngrohjen e ujit. Ato janë kompatibël me një lavaman, lavapjat ose dush. Produktet mund të përdoren në sisteme të hapura dhe të mbyllura.

- ndjekjen e udhëzimeve bashkëngjitur të përdorimit, instalimit dhe mirëmbajtjes së produktit dhe të gjithë komponentëve të tjerë të impiantit
- instalimi dhe montimi sipas produktit dhe mundësisë së sistemit
- respektimi i gjithë kushteve të inspektimeve dhe të mirëmbajtjes siç përshkruhet në manual.

Përdorimi i parashikuar përfshin gjithashtu edhe instalimin sipas kodit.

Një përdorim ndryshe nga ai i përshkruar në manualin bashkëngjitur ose një përdorim që shkon përtej atij që përshkruhet këtu, konsiderohet si përdorim jo sipas

parashikimit. Përdorim jo sipas parashikimit është gjithashtu çdo përdorim tregtar dhe industrial.

Kujdes!

Çdo përdorim abuziv është i ndaluar.

1.3 Udhëzime të përgjithshme për sigurinë

1.3.1 Rrezik nga kushtet e pamjaftueshme

Punimet e mëposhtme duhet të kryhen vetëm nga teknikët profesionistë, të specializuar për këtë:

- Montimi
 - Çmontimi
 - Instalimi
 - Vënia në punë
 - Inspektimi dhe mirëmbajtja
 - Riparimet
 - Nxjerrja jashtë pune
- ▶ Veproni sipas gjendjes aktuale teknike.

1.3.2 Rrezik për jetë nga mungesa e mekanizmave të sigurisë

Skemat që përmban ky dokument nuk i tregojnë të gjithë mekanizmat e sigurisë që nevojiten për instalimin e duhur.

- ▶ Instaloni në pajisje mekanizmat e nevojshëm të sigurisë.
- ▶ Respektoni ligjet, normat dhe direktivat kombëtare e ndërkombëtare në fuqi.

1.3.3 Rrezik për jetën si pasojë e goditjes elektrike

Kur prekni komponentët me tension, ka rrezik goditjeje elektrike.

Përpara se të punoni në produkt:

- ▶ Hiqni spinën.
- ▶ Ose vendoseni produktin pa tension, duke fikur gjithë furnizimet me energji (separator elektrik me hapësirë kontakti minimalisht 3 mm, p. sh. siguresa ose çelësi mbrojtës i tubacionit).
- ▶ Siguroni që të mos rindizet.
- ▶ Kontrolloni që të mos ketë tension.

1.3.4 Rrezik jete si pasojë e goditjes elektrike në kabllo dhe lidhjet me tension

Uji i pijshëm i përdorur duhet të ketë një rezistencë specifike $\geq 900 \Omega \cdot \text{cm}$ në 15°C .



Përndryshe, produkti nuk mund të vihet në punë.

- ▶ Përpara instalimit, informohuni pranë ndërmarrjes lokale të ujësjellësit, lidhur me rezistencën dhe përçueshmërinë e ujit.

1.3.5 Rrezik jete si pasojë e riparimit të papërshtatshëm

- ▶ Nëse kablli i lidhjes në rrjet është i dëmtuar, mos e zëvendësoni në asnjë mënyrë vetë.
- ▶ Drejtohuni tek prodhuesi, shërbimi i klientit ose një person i kualifikuar posaçërisht.

1.3.6 Rrezik goditjeje elektrike vdekjeprurëse në rast se ndërhyri në një komponent elektrik të lidhur me rrjetin me tension të ulët

- ▶ Shkëputeni produktin nga furnizimin me energji.
- ▶ Sigurojeni produktin nga rindezja.
- ▶ Kontrolloni që produkti të mos ketë tension.
- ▶ Para se ta hapni, shkëputeni tensionin plotësisht nga pajisja.

1.3.7 Rrezik goditjeje elektrike vdekjeprurëse në rast problemesh ose rrjedhjesh

- ▶ Tokëzoni produktin.
- ▶ Në rast se ikën korrenti, fiken produktin përmes separatorit të instaluar nga ndërtuesi (psh. siguresat ose çelësi i fuqisë).
- ▶ Në rast rrjedhjesh në pajisje, aktivizoni menjëherë furnizimin me ujët të ftohtë.

1.3.8 Rrezik djegieje ose përvëlimi nga pjesët e nxehta

- ▶ Punoni me pjesët vetëm pasi këto të jenë ftohur.

1.3.9 Rrezik i një dëmi material si pasojë e përdorimit të veglave të papërshtatshme

- ▶ Përdorni një vegël të posaçme.

1.3.10 Rrezik dëmsh materiale nga vendosja e produktit në presion

- ▶ Respektoni presionin maksimal të lejuar të lidhjes së ujit.

1.3.11 Rrezik i një dëmi material nga ngrica

- ▶ Instaloheni produktin vetëm në ambiente jo të rrezikuara nga ngrica.

1.3.12 Rrezik nga dëme materiale në rast mosrespektimi të specifikimeve elektrike

Nëse nuk respektohen të dhënat elektrike, ekziston rreziku i dëmtimit dhe djegies nga produkti.

- ▶ Kapeni kabllin e lidhjes në rrjet të produktit me një kapëse fikse kablli në instalimin e shtëpisë.
- ▶ Mos e lidhni produktin nga spina.

1.3.13 Kualifikimi

Instalimi elektrik duhet të kryhet vetëm nga një elektrikist.

1.4 Të dhënat elektrike

- ▶ Sigurohuni që tensioni i rrjetit të jetë në përputhje me të dhënat në etiketën e llojit.
- ▶ Bëni kujdes që kablli i instalimit të shtëpisë të jetë lidhur në një separator elektrik me hapësira kontakti të paktën 3 mm (p.sh. siguresa ose çelësa fuqie).
- ▶ Lidhni produktin tek fija mbrojtëse me një kabëll me dimensione të mjaftueshme.
- ▶ Montoni një mbrojtëse kablli.

1.5 Rregullore (direktiva, ligje, norma)

- ▶ Respektoni rregulloret, normat, direktivat, aktet dhe ligjet kombëtare.



2 Udhëzime për dokumentacionin

2.1 Ndiqni dokumentet përkatëse

- Ndiqni patjetër të gjithë udhëzimet e përdorimit dhe instalimit, komponentët e impiantit janë bashkëngjitur.

2.2 Ruani dokumentet

- Dorëzohani këtë manual si dhe gjithë dokumentet e aplikueshëm përdoruesit të impiantit.

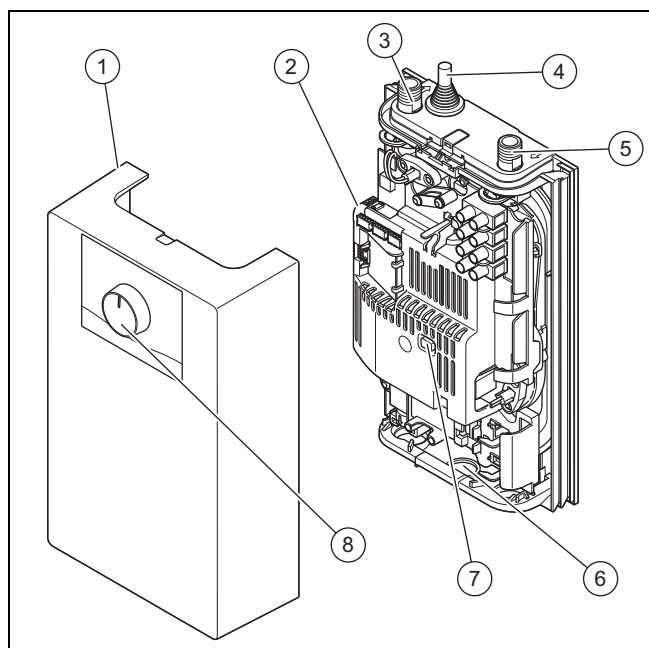
2.3 Vlefshmëria e udhëzuesit

Ky manual vlen vetëm për:

Produkti – numrat e artikullit

VED E 11-13/1 L U	0010044426
-------------------	------------

3 Përshkrimi i produktit



- | | |
|-----------------------------|---|
| 1 Veshja ballore | 6 Opsioni II - Vendasja e kabllit të lidhjes në rrjet |
| 2 Pllaka përçuese | 7 Mbrojtja nga mbinxehja |
| 3 Lidhja e ujit të ngrohtë | 8 Zgjedhësi i temperaturës (butoni rotullues) |
| 4 Kablli i lidhjes në rrjet | |
| 5 Lidhja e ujit të ftohtë | |

3.1 Të dhënat në etiketën e parametrave të tipit

Etiketa e parametrave të tipit ndodhet në njërin anë të produktit

Të dhënat në etiketën e parametrave të tipit	Domethënia
Serial-No.	Numri serial
electronicVED lite	Përshkrimi i tipit
U	Instalimi nën planin e punës
/1	Gjenerata e produktit
11-13 kW	Kapaciteti nominal
3/PE 400V ~ 50/60 Hz	Të dhënat e lidhjes elektrike
IP24	Lloji i mbrojtjes

Të dhënat në etiketën e parametrave të tipit	Domethënia
1 MPa (10bar)	Mbipresioni i matjes
$\rho > 15 > 900 \Omega \cdot \text{cm}$	Rezistenca minimale specifike e ujit
max.70 °C	Temperatura maksimale e lejuar e hyrjes
	Shenja VDE-/EMV
	Mos e hidhni produktin në plehurat e shtëpisë!
	Lexoni gjithë manualat!
	Bar-kodi me numër serial, shifra e 7 deri 16 përbëjnë numrin e artikullit

3.2 Shenja-CE



Me shenjën-CE dokumentohet se produktet përmbushin kriteret bazë të gjitha direktivave në fuqi sipas Deklaratës së Konformitetit.

Deklarata e konformitetit mund të miratohet nga prodhuesi.

4 Montimi



Kujdes!

Rrezik dëmi material nga fiksimi i pamjaftueshëm

Kur produkti nuk fiksohet mjaftueshëm në mur, produkti ose produktet e lidhura mund të dëmtohen.

- Fiksojeni pjesën e pasme të pajisjes me upat dhe vidat në bosht.
- Fiksojeni pjesën ballore të pajisjes në pjesën e pasme të pajisjes.
- Para çdo përdorimi, sigurohuni që pajisja të jetë montuar si duhet.

4.1 Kontrolloni përmbajtjen e ambalazhit

1. Nxirreni produktin nga paketimi prej kartoni.
2. Mënjaroni qeset mbrojtëse nga gjithë pjesët e produktit.
3. Kontrolloni përmbajtjen e ambalazhit për tërësinë dhe paprekshmërinë e tij.

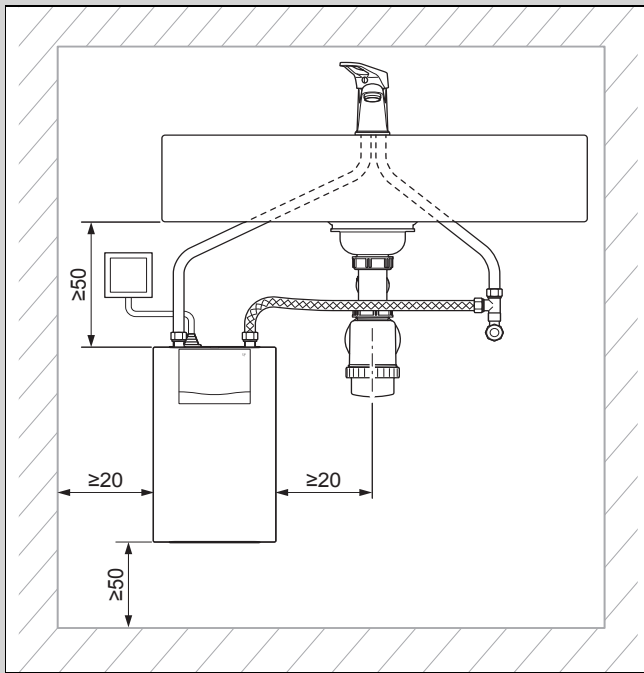
4.1.1 Përmbajtja e ambalazhit

Sasia	Emërtimi
1	Ngrohës elektrik për rrjedhën
1	Telekomanda (vetëm VED E 11-13/1 L F)
1	Shtojcë dokumentacion

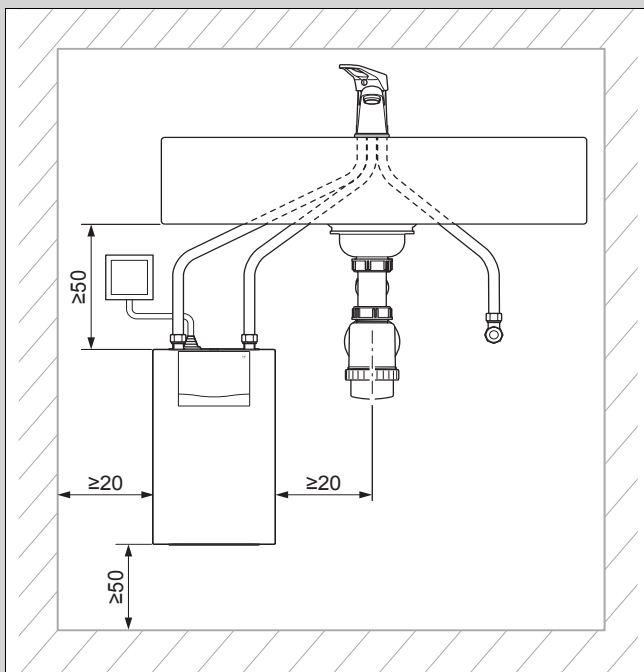
Sasia	Emërtimi
1	<p>Qeska e aksesorëve</p> <ul style="list-style-type: none"> - Pasazhi i kablos - Tubacion lidhës fleksibël 3/8 (për sistemet me presion) (vetëm VED E 11-13/1 L F) - Elementet bashkues-T 3/8 (për sistemin me presion) (vetëm VED E 11-13/1 L F) - Garnicionet (për sistemin me presion) - Filtri (në lidhjen e ujit të ftohtë të produktit) - Upa - Vida

4.2 Dimensionet minimale

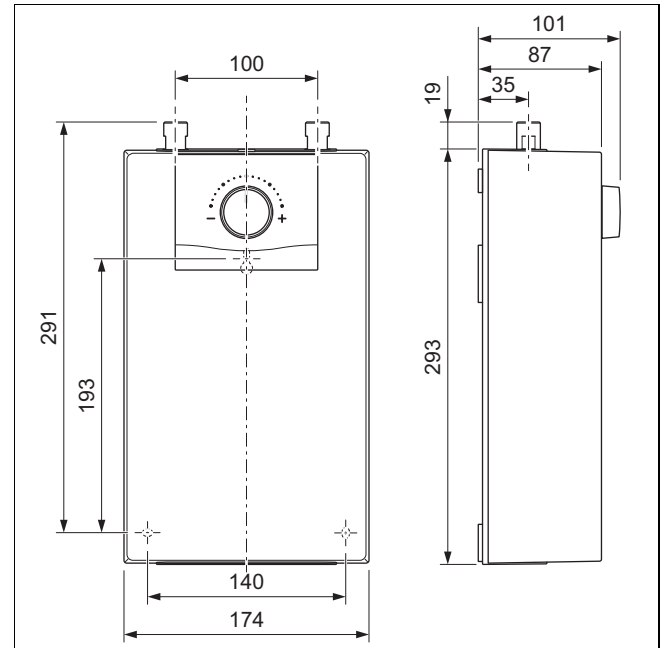
Vlefshmëria: Instalim me presion me saraçineskën e ujit me presion të lartë



Vlefshmëria: Instalim pa presion me saraçineskën e ujit me presion të ulët



4.3 Përmasat e produktit



4.4 Kërkesa lidhur me vendin e montimit

- ▶ Zgjidhni vendin e montimit në mënyrë që të mund të montohet sistemi i tubave (hyrja dhe dalja e ujit).
- ▶ Mos e instaloni produktin në afërsi të hyrjeve me shkallë ose daljeve të emergjencës.
- ▶ Instalojeni produktin gjithmonë në pozicionin më këmbë.
- ▶ Instalojeni produktin në një dhomë pa ngricë.
- ▶ Instalojeni produktin sa më afër rubinetit të jetë e mundur.



Udhëzim

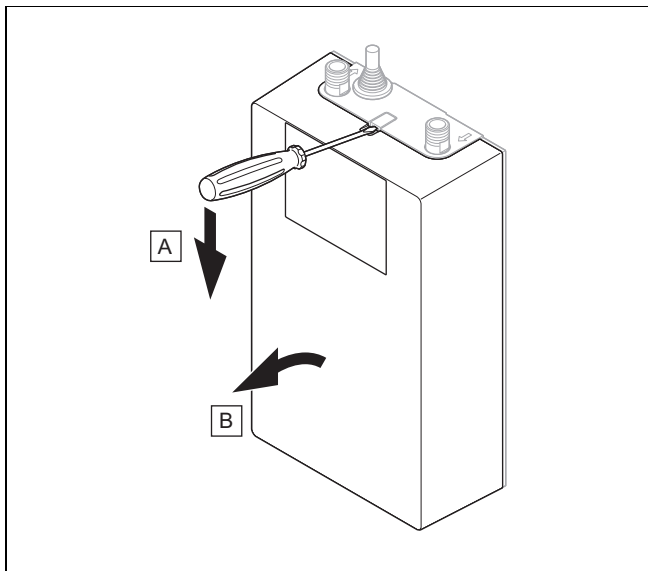
Instalimi i një valvuli sigurie nuk është i nevojshëm.

- ▶ Gjatë montimit të produktit, bëni kujdes që elementët shtërngues dhe muri të kenë një kapacitet të mjaftueshëm mbajtës.

4.5 Varni produktin

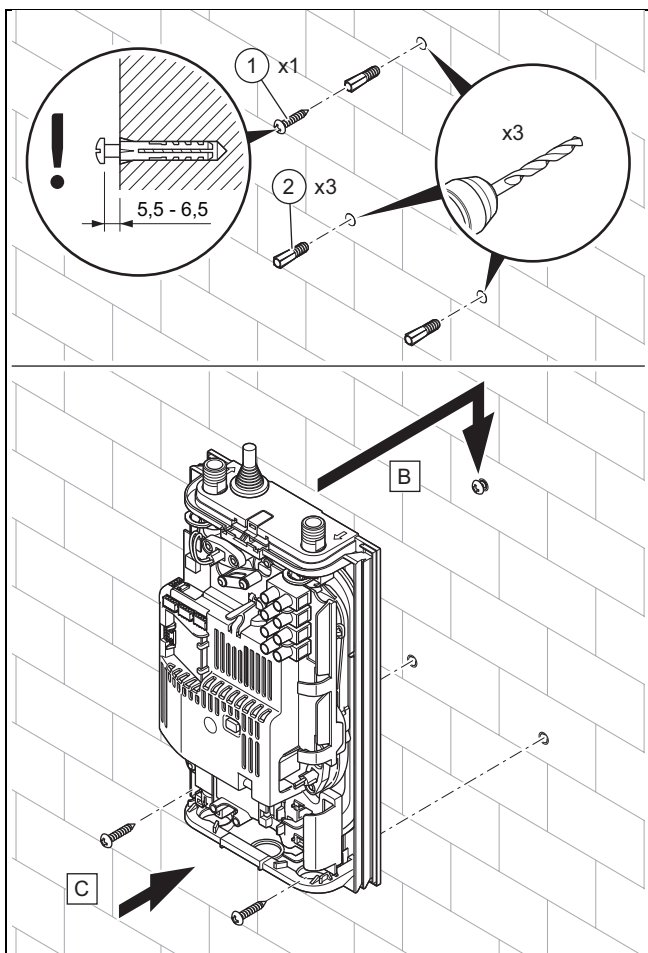
1. Testoni kapacitetin mbajtës të murit.
2. Respektoni peshën totale të produktit.
3. Përdorni vetëm material fiksues të lejueshëm për muret.
4. Nëse është e nevojshme, kujdesuni nga ana ndërtimore për një varëse me aftësi për të mbajtur.
5. Varni produktin, si përshkruhet.

4.6 Çmontoni veshjen ballore



1. Me ndihmën e një kaçavide, hiqni guarnicionin nga korniza e mbulesës së pasme të produktit.
2. Anojeni panelin ballor me kujdes në drejtimin tuaj, derisa të mund të hiqet produkti nga korniza.

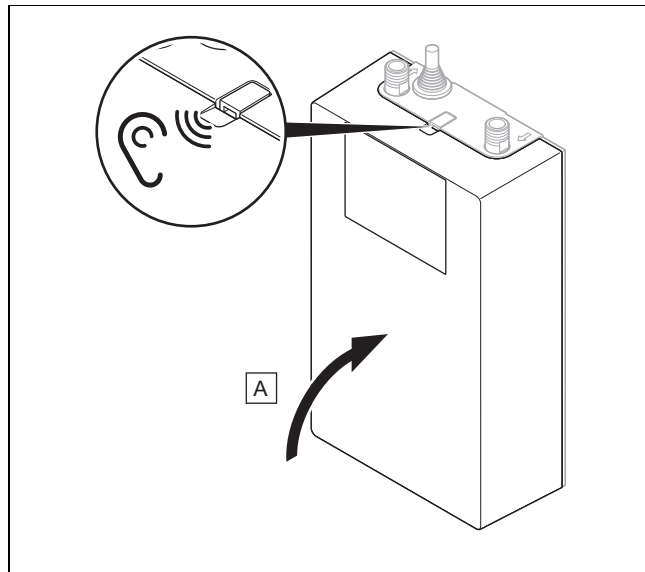
4.7 Montoni produktin



1. Shënoni vrimën e sipërme të shpimit për vidën (1).
2. Shponi vrimën.
 - ◀ Përdorni upat dhe vidat e marra në dorëzim, nëse janë të përshtatshme për llojin me montim në mur.
3. Vendosni vidat (1) dhe kujdesuni që të mos i shtrëngoni plotësisht.

4. Varni produktin tek vida (1).
5. Vendoseni produktin horizontalisht dhe shënoni vrimat e shpimit për 2 vidat e poshtme (2).
6. Hiqni produktin dhe shponi 2 vrimat e poshtme.
7. Vareni produktin sërish tek vida (1) dhe shtrëngoni 2 vidat e poshtme (2) në mur.

Montoni veshjen ballore



8. Shtypeni panelin ballor me kujdes përkundrajt kornizës, derisa të dëgjoni kërcitjen e mbërthimit.

5 Instalimi



Paralajmërim!

Rrezik nga ndikimet në shëndet si pasojë e papastërtive në ujin e pijshëm!

Mbetjet e guarnicioneve, ndotjet ose mbeturina të tjera në tubacione mund të përkeqësojnë cilësinë e ujit të pijshëm.

- ▶ Shpëlani mirë gjithë tubacionet e ujit të ftohtë dhe të ngrohtë, para se të instaloni produktin.



Rrezik!

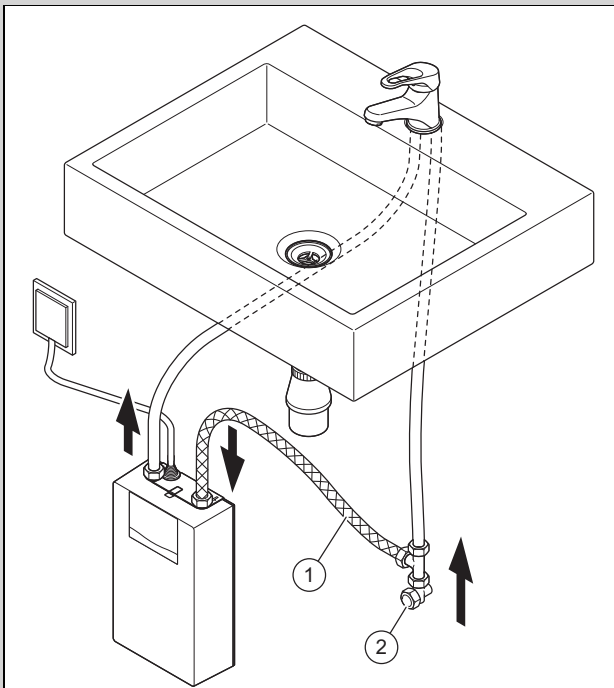
Rrezik nga përvëlimi dhe/ose rrezik nga dëmtimi nga instalimi joprofesional dhe nga uji që rrjedh!

Tensionet në tubin e lidhjes mund të shpjen deri tek rrjedhjet.

- ▶ Kujdesuni për një montim pa tension të tubave të lidhjes.

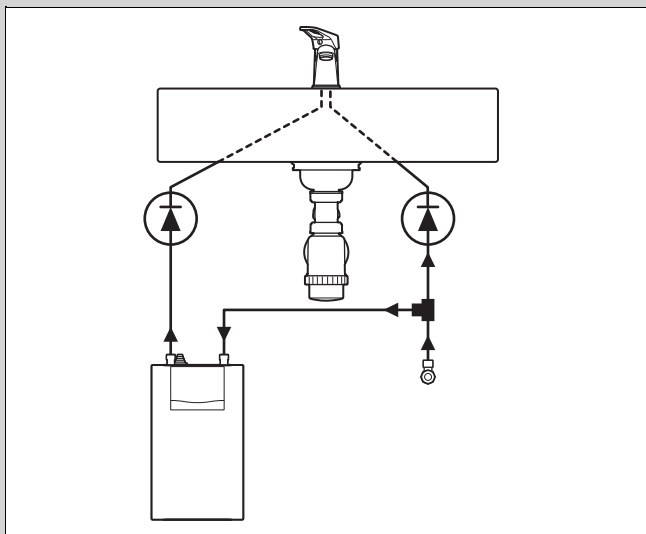
5.1 Kryeni proceset bazë për instalimin

Vlefshmëria: Instalim me presion me saraçineskën e ujit me presion të lartë



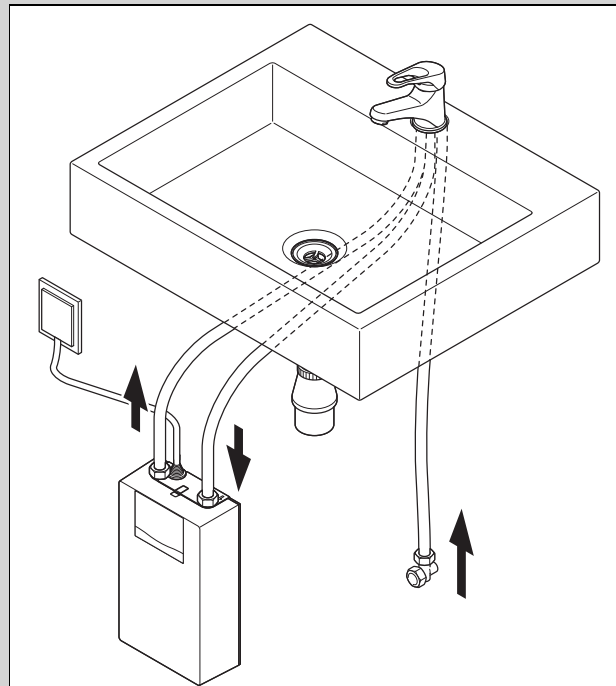
- ▶ Instaloni tubacionin lidhës fleksibël 3/8 (1) dhe elementin bashkues T 3/8 (2), siç tregohet në figurë.
- ▶ Shihni udhëzimet e saraçineskës së ujit me presion të lartë, për instalimin.

Kushti: Kur produkti duhet të instalohet në një impiant që ka nevojë për një siguri të kundër kthimit të rrymës.



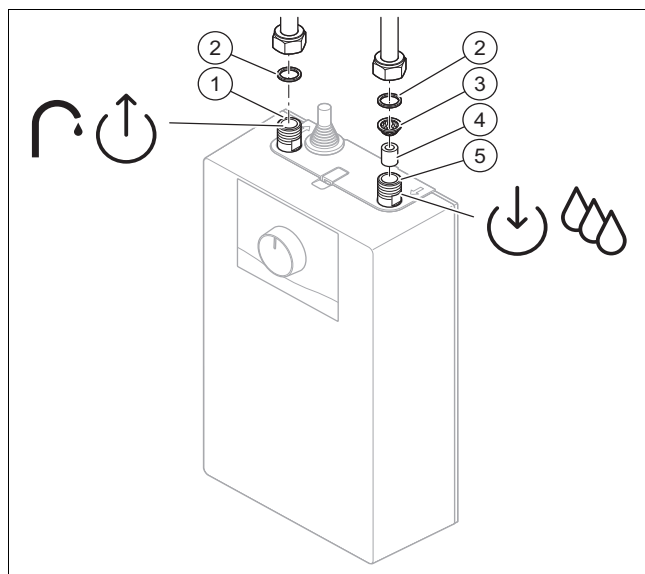
- ▶ Instaloni një ndalues për kthimin e rrymës:
 - midis produktit dhe rekorderisë
 - midis saraçineskës kryesore të ujit dhe rekorderisë

Vlefshmëria: Instalim pa presion me saraçineskën e ujit me presion të ulët



- ▶ Shihni udhëzimet e saraçineskës së ujit me presion të ulët, për instalimin.

5.2 Instalimi i lidhjes së ujit të ftohtë dhe ujit të ngrohtë



1. Lidhni tubacionin e ujit të ftohtë me guarnicionin (2), kufizuesin e sasisë së rrjedhës (4) dhe filtrin e ujit (3) tek lidhja e ujit të ftohtë të produktit (5).
2. Lidhni tubacionin hyrës të ujit të ngrohtë të saraçineskës së ujit me guarnicion (2) në lidhjen e ujit të ngrohtë (1) të produktit.

5.3 Kryeni lidhjet elektrike në produkt



Rrezik! Rrezik goditjeje elektrike

Gjatë punimeve në komponentët elektrikë me lidhjen në rrjetin me tension të ulët, ka rrezik goditjeje elektrike.

- ▶ Shkëputeni produktin nga furnizimin me energji.
- ▶ Sigurojeni produktin nga rindezja.
- ▶ Kontrolloni që produkti të mos ketë tension.
- ▶ Hapeni produktin vetëm në gjendje pa tension.



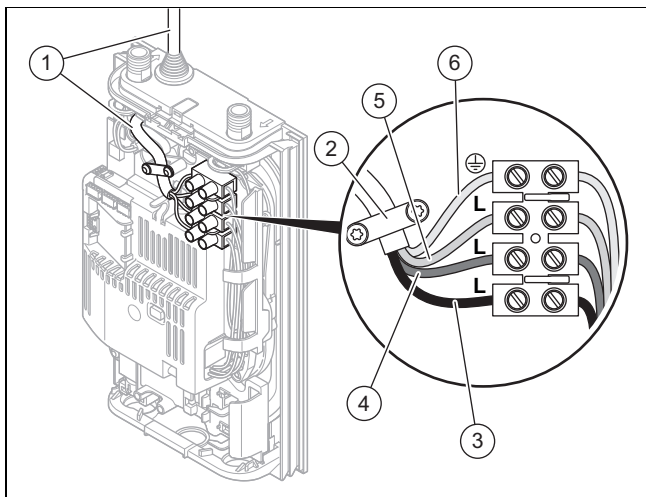
Rrezik! Rrezik goditjeje elektrike

Në rast defektesh ose rrjedhjes, ka rrezik goditjeje elektrike.

- ▶ Tokëzoni produktin.
- ▶ Në rast se ikën korrenti, fikeni produktin përmes separatorit të instaluar nga ndërtuesi (psh. siguresat ose çelësi i fuqisë).
- ▶ Në rast rrjedhesh në pajisje, aktivizoni menjëherë furnizimin me ujët të ftohtë.

1. Sigurohuni që tensioni i rrjetit të jetë në përputhje me të dhënat në etiketën e llojit.
2. Bëni kujdes që kabli i instalimit të shtëpisë të jetë lidhur në një separator elektrik me hapësira kontakti të paktën 3 mm (p.sh. siguresa ose çelësa fuqie).
3. Lidhni produktin tek fija mbrojtëse me një kabëll me dimensione të mjaftueshme.
4. Montoni një mbrojtëse kabli.

Kryeni lidhjet elektrike në produkt



- | | | | |
|---|--------------------------|---|--------------------------------------|
| 1 | Kabli i lidhjes në rrjet | 4 | Kabli i fazë bojëkaf |
| 2 | Shtrënguesit e kablove | 5 | Kabli i fazës i zi |
| 3 | Kabli i fazës gri | 6 | Kabli i tokëzimit i verdhë-i gjelbër |

Kushti: Produkti me kabllin e lidhjes në rrjet të marrë në dorëzim, pa spinë për lidhjen fikse

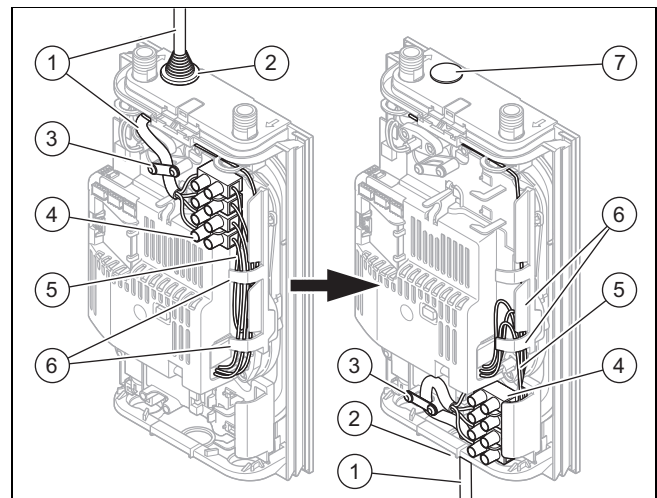
- ▶ Lidhni kabllin e lidhjes në rrjet me instalimin e shtëpisë.

Kushti: Alternativa e mundshme, : Kabli i fiksuar i lidhjes në rrjet i disponueshëm në vendin e montimit

- ▶ Shkëputeni kabllin e lidhjes në rrjet nga produkti.
- ▶ Sigurohuni që diametri i kabllit të lidhjes në rrjet të disponueshëm që në fabrikë, të jetë të paktën aq i madh sa kabli i marrë në dorëzim.
- ▶ Përdorni një kabëll standard me katër fije dhe sipas normave, me një diametër maksimal $4 \times 6 \text{ mm}^2$.
- ▶ Futeni kabllin e lidhjes në rrjet nëpër kanalën e kablove të produktit.
- ▶ Për lidhjen e kabllit të duhur standard me katër fije në terminalet e lidhjes në rrjet të produktit, shihni planin e konektorëve.
 - ◁ Kur kabli i lidhjes (1) duhet të zëvendësohet me një kabëll të madh ekzistues ($4 \times 4 \text{ mm}^2$ ose $4 \times 6 \text{ mm}^2$), më pas zhvisheni kabllin ekzistues me një diametër më të madh. Lidhësi i kabllit (2) nuk mund të vendoset për shkak të trashësisë së fijes.
- ▶ Sigurohuni që produkti të jetë tokëzuar.

5.3.1 Përshtatni rrugëzimin e kabllit të produktit

Lidhja elektrike e produktit mund të vendoset nga pjesa e sipërme në atë të poshtmen të produktit. Në një instalim standard, lidhjet elektrike ndodhen në pjesën e sipërme të produktit.



- ▶ Hiqni kapësen fiksuese (3).
- ▶ Hiqni kabllin e lidhjes në rrjet (1) dhe këmbishën e kabllit (2) në kapakun e pasmë të produktit.
- ▶ Mbyllni zvagrën e sipërme të mbulesës së pasme të produktit me tapat e marra në dorëzim (7).
 - Mbrojtja e produktit është e vlefshme vetëm kur tapat janë instaluar pa probleme.
- ▶ Vendosni terminalin (4) siç tregohet në figurë, nga lart-poshtë.
 - ◁ Sigurohuni që terminali të jetë shtrënguar si duhet.
- ▶ Bëni kujdes që kabllot (5) të jenë vendosur si duhet në kanalën e kabllit (6).
- ▶ Parashikoni të lini një vrimë për vendosjen e kabllit të lidhjes në rrjet në bazamentin e produktit. duke shtypur pjesën e prerë paraprakisht nga brenda-jashtë.
 - ◁ Përdorni një vegël të përshtatshme që të mos dëmtoni produktin.

- ▶ Fiksioni kabllin e lidhjes në rrjet (1) dhe këmishën e kabllit (2) në kapakun e pasmë të produktit.
 - ◁ Këmisha e kabllit duhet të instalohet mirë, për të garantuar llojin e mbrotjes IP24 të produktit
- ▶ Instaloni kapësen fiksuese (3) siç tregohet në figurë, në pjesën e poshtme të produktit.
- ▶ Lidhjeni produktin në rrjetin elektrik.

6 Vënia në punë

6.1 Pastrojeni nga fluskat



Kujdes!

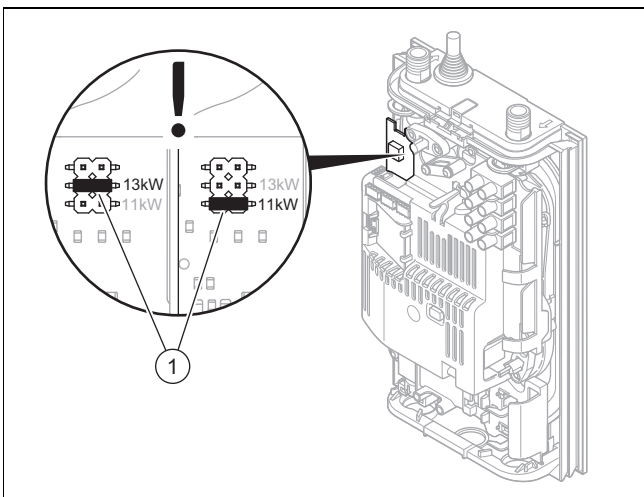
Rrezik i një dëmi material nga ndezësi i thatë

Nëse produkti ndizet në gjendje të boshatisur, serpentina ngrohëse mund të dëmtohet nga ndezësi i thatë.

- ▶ Kalojeni produktin pa tension para çdo boshatisjeje.

1. Kalojeni ngrohësin e rrjedhës pa tension.
2. Hapni saraçineskën bllokuese të ujit të ftohtë.
3. Shtoni ujë në produkt, derisa të dalë ujë pa fluska. Hapni dhe mbyllni disa herë saraçineskën e ujit të ngrohtë në vendin e shkarkimit.
4. Ndizni sërish furnizimin me energji tek ngrohësi i rrjedhës.
 - ◁ Produkti ka një identifikues ajri, që pengon dëmtimin e sistemit të ngrohjes. Kur gjatë funksionimit të produktit në sistem thitet ajër, ngrohja do të fiket për 1 minutë. Në këtë mënyrë mbrohet sistemi i ngrohjes.
5. Vini produktin në përdorim.

6.2 Përshtatni fuqinë e produktit



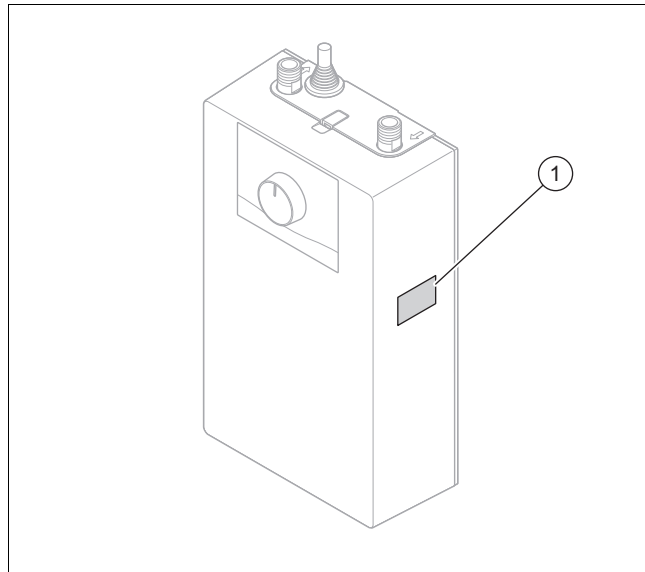
1. Provoni nëse fuqia standarde e caktuar e produktit duhet të ndryshohet.



Udhëzim

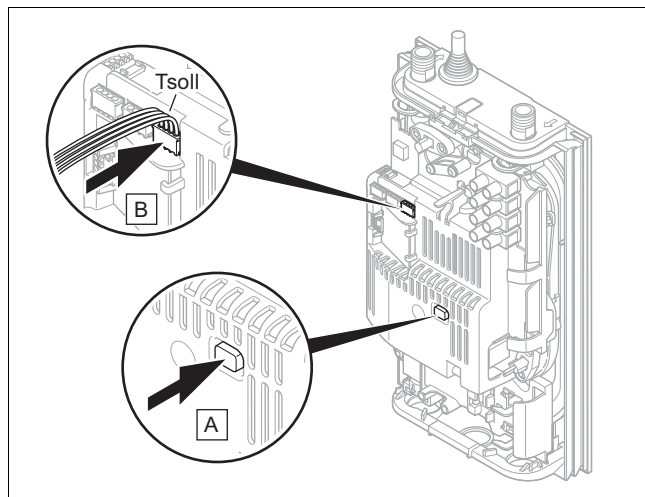
Produkti mund të konfigurohet me 2 fuqi të ndryshme: 11,5 kW ose 13 kW. Produkti është konfiguruar që në fabrikë me 13 kW

2. Caktojini modulën e kodimit (1) sipas fuqisë së kërkuar.
3. Shënoni fuqinë e zgjedhur dhe tensionin nominal në etiketën e llojit (1) të produktit.

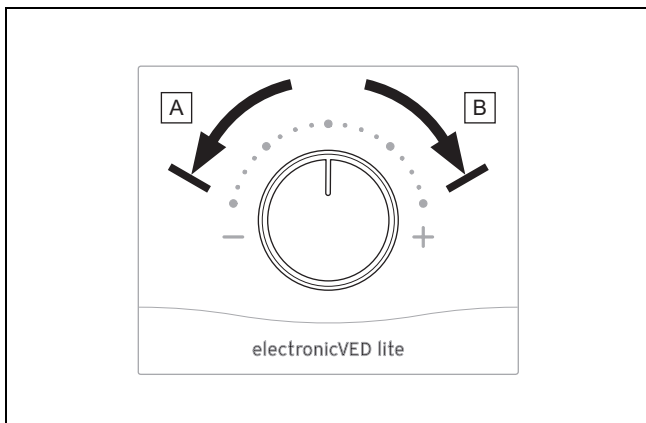


6.3 Kycja e produktit

1. Mbushni dhe ajrosni produktin (→ Faqe 86).



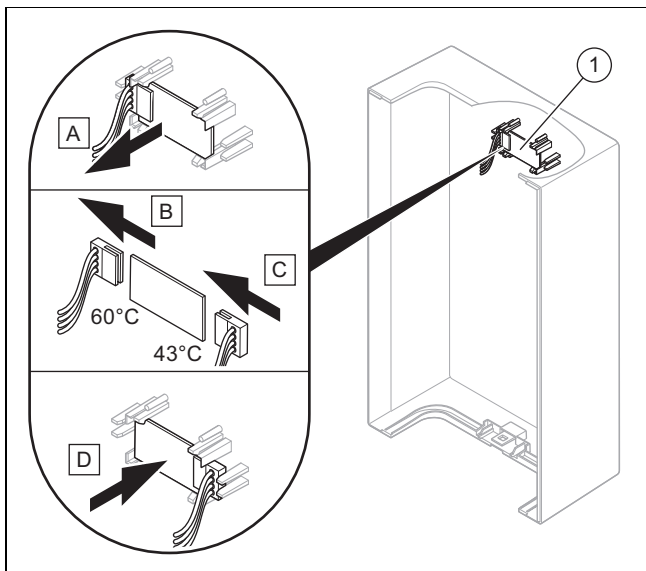
2. Aktivizoni çelësin e sigurisë duke shtypur butonin e mënjanimit të interferencave, për të ndezur produktin.
 - ◁ Çelësi elektronik i sigurisë është aktivizuar që në fabrikë.
3. Futni spinën e zgjedhësit të temperaturës në folenë e dhënë të pllakës përçuese.
 - ◁ Bëni kujdes me drejtimin e fijeve
4. Montoni veshjen ballore. (→ Faqe 88)
5. Ndizni çelësin e fuqisë për ta kaluar produktin në tension.



6. Rrotulloni zgjedhësin e temperaturës në mbërthimin majtas dhe djathtas.

6.4 Aktivizoni mbrojtjen nga djegia

Mbrojtja nga përvëlimi e kufizon temperaturën maksimale të ujit të ngrohtë në 43°C, për të shmangur rrezikun e përvëlimit. Kufizimi i temperaturës së ujit të ngrohtë pengon formimin e gëlqeres



1. Hiqni pllakën përçuese (1) në anën e pasme të panelit ballor nga foleja e tij.
◁ Bëni kujdes që rripat shtrëngues të mos dëmtohet.
2. Zëvendësoni spinën djathtas, për të kufizuar temperaturën në 43 °C.
3. Rilidhni sërish pllakën përçuese (1) dhe bëni kujdes që të qëndrojë si duhet në rripat shtrëngues.

6.5 Kontrollimi i funksionimit dhe depërtueshmërisë

1. Kontrolloni funksionimin e produktit dhe padepërtueshmërinë.
2. Vini produktin në përdorim.
3. Kontrolloni gjithë mekanizmat e sigurisë nëse funksionojnë pa problem.
4. Sigurohuni, që veshja ballore të jetë e montuar siç duhet.

7 Transferimi i produktit tek operatori

1. Mësoni operatorin lidhur me përdorimin e produktit. Përgjigjuni Të gjitha pyetjeve të tij.
2. Tregojini përdoruesit veçanërisht udhëzimet e sigurisë, të cilat duhet të ndjekë.
3. Informoni operatorin rreth domosdoshmërisë, ta mirëmbajë produktin sipas intervaleve të parapara.
4. Kalojani operatorit të gjitha udhëzimet dhe dokumentet e produktit për t'i ruajtur më tej.

8 Zgjidhja e defektit



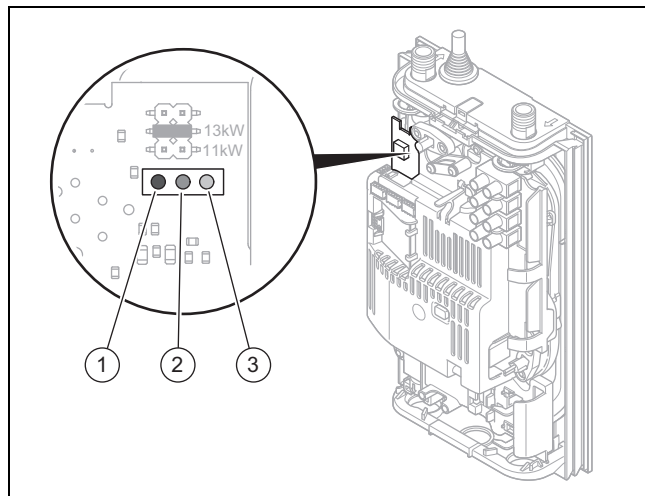
Rrezik!

Rrezik goditjeje elektrike

Në rast defektesh ose rrjedhjes, ka rrezik goditjeje elektrike.

- ▶ Tokëzoni produktin.
- ▶ Në rast se ikën korrenti, fikeni produktin përmes separatorit të instaluar nga ndërtuesi (psh. siguresat ose çelësi i fuqisë).
- ▶ Në rast rrjedhjes në pajisje, aktivizoni menjëherë furnizimin me ujë të ftohtë.

Produkti ka drita LED me ngjyra, të cilat tregojnë statusin e punës së produktit.



- | | |
|---|---|
| <ol style="list-style-type: none"> 1 Dritë e kuqe LED
Ndizet kur ndodh një defekt funksionimi. 2 De verdhë LED
Ndizet kur produkti është në punë. | <ol style="list-style-type: none"> 3 Drita e gjelbër LED
Pulson kur produkti është nën tension |
|---|---|

- ▶ Zgjidhni defektet me anën e tabelës bashkëngjitur. (→ Faqe 90)

Kushti: Çelësi i presionit të sigurisë është aktivizuar.

- ▶ Zgjidhni defektet me anën e tabelës bashkëngjitur. (→ Faqe 90)

9 Inspektimi dhe mirëmbajtja

Në varësi të rezultateve të inspektimit mund të jetë i nevojshëm një kontroll më i hershëm.

Inspektimi dhe mirëmbajtja – pasqyrë (→ Faqe 91)

9.1 Sigurimi i pjesëve të këmbimit

Pjesët origjinale të produktit janë certifikuar nga prodhuesi si pjesë e kontrollit të përputhshmërisë. Nëse gjatë mirëmbajtjes ose riparimit, përdorni pjesë të tjera, të pacertifikuara ose të paautorizuara, përputhshmëria e produktit mund të shfuqizohet dhe produkti nuk përputhet më me normat në fuqi.

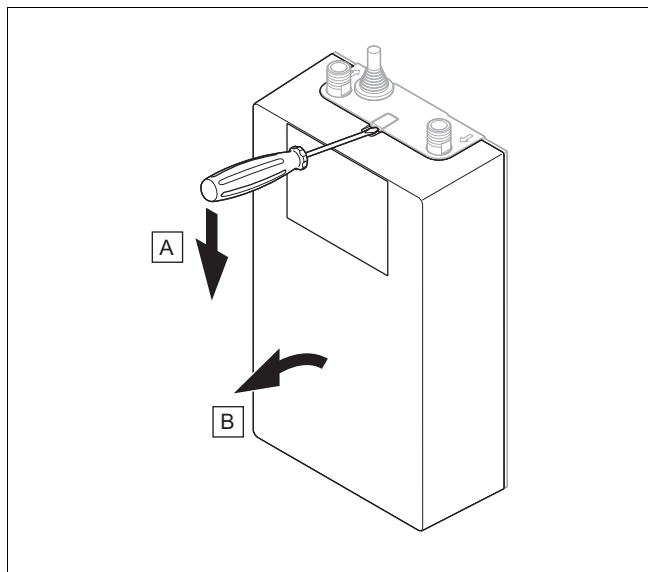
Ju këshillojmë të përdorni menjëherë pjesë këmbimi origjinale të prodhuesit, në mënyrë që të garantohet një funksionim pa defekte dhe i sigurt. Për të marrë informacione lidhur me pjesët e këmbimit origjinale, drejtohuni pranë adresës së kontaktit që gjendet në pjesën e pasme të udhëzuesit përkatës.

- ▶ Nëse gjatë mirëmbajtjes ose riparimit ju duhen pjesë këmbimi, përdorni vetëm pjesë këmbimi të autorizuara për produktin.

9.2 Parapërgatitja e mirëmbajtjes

1. Shkëputeni produktin nga rrjeti elektrik.
2. Mbyllni saraçineskën kryesore të rubinetit.

Çmontoni veshjen ballore



3. Me ndihmën e një kaçavide, hiqni guarnicionin nga korniza e mbulesës së pasme të produktit.
4. Anojeni panelin ballor me kujdes në drejtimin tuaj, derisa të mund të hiqet produkti nga korniza.
5. Nxirreni produktin jashtë përdorimi.
6. Ndërmerrni hapat sipas rendit të dhënë.
7. Mos i përkulni komponentët gjatë montimit dhe çmontimit.

9.3 Kontrolloni produktin

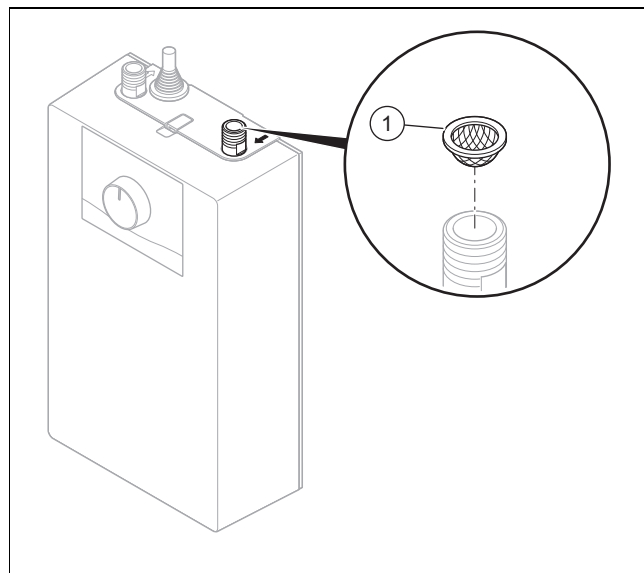
- ▶ Gjatë mirëmbajtjes, kontrolloni:
 - anomali në produkt.
 - pastërtia e filtrit të ujit në elementin lidhës të ujit të ftohtë.
 - padepërtueshmëri të tubacioneve.

Instalimi elektrik i produktit duhet të testohet vetëm nga një electricist.

Kur filtri i ujit të ftohtë është i pistë ose i dëmtuar, pastrimi dhe mirëmbajtja duhet të kryhen nga një specialist.

9.4 Kryeni proceset e mirëmbajtjes

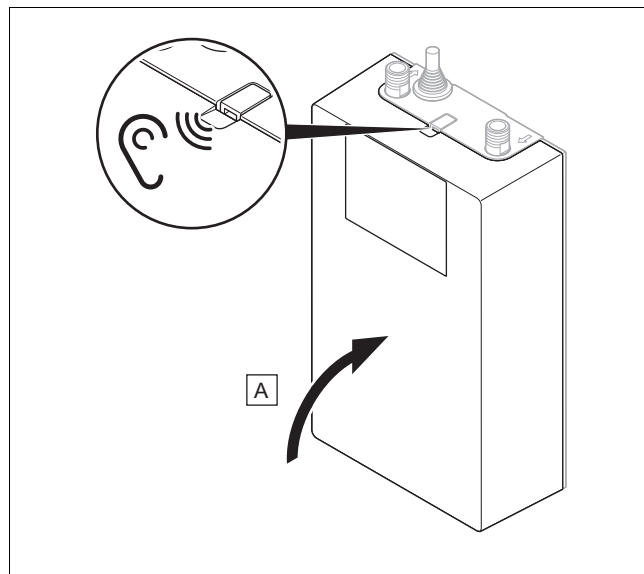
Pastrimi i filtrit të ujit



1. Zhvidhosni lidhjen e ujit të ftohtë.
2. Hiqni filtrin e ujit nga lidhja e ujit të ftohtë (1) dhe pastrojeni atë nën ujë të rrjedhshëm.
3. Vendosni filtrin e ujit në lidhjen e ujit të ftohtë.
4. Vidhosni lidhjen e ujit të ftohtë.

9.5 Përfundimi i inspektimit dhe mirëmbajtjes

Montoni veshjen ballore



1. Shtyjeni panelin ballor me kujdes përkundrajt kornizës, derisa të dëgjoni kërcitjen e mbërthimit.

2. Montoni të gjitha pjesët ndërtuese sipas radhitjes së kundërt.
3. Shtoni ujë në produkt, derisa të dalë ujë pa fluska. (→ Faqe 86)
4. Lidhni furnizimin me energji.
5. Vini produktin në përdorim.
6. Kontrolloni funksionimin e produktit dhe padepërtueshmërinë.
7. Protokolloni çdo mirëmbajtje të kryer.

9.6 Zbrazja e produktit



Rrezik!

Rrezik nga djegia prej ujit të nxehtë

Në vendshkarkimin e ujit të ngrohtë ekziston rreziku i spërkatjeve, kur uji del nga lidhjet e ujit.

- ▶ Prisni 10 minuta as shkëputjes së tensionit.
-

1. Kalojeni ngrohësin e rrjedhës pa tension.
2. Lidhni saraçineskën ndaluese tek lidhja e ujit të ftohtë.
3. Hapni saraçineskën në vendin e shkarkimit.
4. Zhvidhosni lidhjet e ujit.
5. Hiqni produktin nga foleja e vet.
6. Shkarkoni nga produkti ujin e mbetur në lidhjet e ujit.

10 Nxjerrja jashtë pune

- ▶ Kalojeni ngrohësin elektrik të rrjedhës pa tension.
- ▶ Lidhni saraçineskën ndaluese tek lidhja e ujit të ftohtë.
- ▶ Boshatisni produktin. (→ Faqe 89)
- ▶ Vendoseni produktin në ambiente jo të rrezikuara nga ngrica.



Udhëzim

Ka rrezik dëmsh materiale nga ngrica, pasi në produkt mund të ketë mbetje uji.

11 Riciklimi dhe deponimi

Deponimi i paketimit

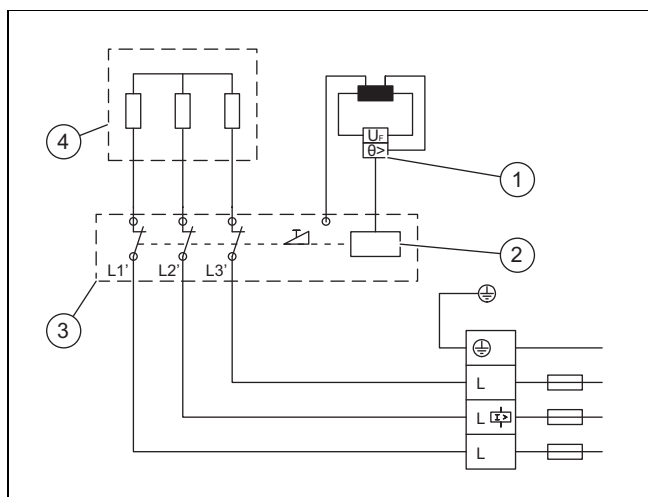
- ▶ Hidhni paketimin siç duhet.
- ▶ Respektoni të gjitha rregullat relevante.

Shtojcë

A Zgjidhja e defektit

Diagnoza sipas treguesit LED	Defekti	Shkaqet e mundshme	Zgjidhja e defektit
Nuk ndizet asnjë dritë LED	Nuk ka përgatitje të ujit të ngrohtë	Siguresa është aktivizuar	Kontrolloni çelësin mbrojtës të fuqisë (siguresa) dhe ndizeni nëse është nevoja.
		Pllaka përçuese ka defekt	Ndërroni produktin
Drita e gjelbër LED pulson	Produkti nuk ndizet	Koka e dushit ose perlatori i saraçinesës së ujit janë gëlqerëzuar	Zhgëlqerëzoni ose ndërroni kokën e dushit apo perlatorin e saraçineskës së ujit
	Sasia e rrjedhës së ujit të ngrohtë është shumë e vogël	Filtri i produktit është i papastër	Pastroni filtrin
	Nuk ka ujë të ngrohtë, ndërkohë që sasia e rrjedhës është më e madhe se sasia e rrjedhës fillestare	Sensori i vëllimit të rrymës ka defekt	Ndërroni produktin
Drita e gjelbër dhe e verdhë LED pulsojnë (jo në çdo rast)	Temperatura e konfiguruar nuk është arritur	Produkti ka arritur kufijtë e fuqisë së saj	Reduktoni sasinë e rrjedhës, instaloni një kufizues të sasisë së rrjedhës, kontrolloni kufizuesin e sasisë së rrjedhës
		Një nga fazat e produktit ka defekt	Kontrolloni çelësin mbrojtës të fuqisë (siguresa) dhe ndizeni nëse është nevoja.
Drita e gjelbër LED pulson dhe drita e verdhë LED ndizet në mënyrë të pandërprerë	Temperatura e konfiguruar nuk është arritur	Gjeneratori i vlerës nominale ose kablli i lidhjes ka defekt. Kablli i lidhjes nuk është lidhur.	Lidhni kabllin bashkues dhe nëse nevojitet, zëvendësoni gjeneratorin e vlerës.
		Mbrojtja nga djegia është aktivizuar	Çaktivizoni mbrojtjen nga djegia
		Sensori në dalje ka defekt	Sigurohuni që sensorin në dalje të jetë lidhur, e nëse nevojitet, ndërrojeni.
	Nuk ka ujë të ngrohtë, ndërkohë që sasia e rrjedhës është më e madhe se sasia e rrjedhës fillestare	Sistemi i ngrohjes ka defekt	Kontrolloni rezistencën e sistemit të ngrohjes dhe nëse nevojitet, zëvendësoni produktin.
		Pllaka përçuese ka defekt	Ndërroni produktin
Drita e gjelbër LED pulson dhe drita e kuqe LED ndizet me shpejtësi	Nuk ka përgatitje të ujit të ngrohtë	Produkti është gëlqerëzuar	Ndërroni produktin
Drita e gjelbër LED pulson dhe drita e kuqe LED ndizet në mënyrë të pandërprerë	Nuk ka përgatitje të ujit të ngrohtë	Çelësi i presionit të sigurisë është aktivizuar.	Hapeni valvulin e rubinetit mbrapa produktit për një minutë, për ta lënë sistemin e ngrohjes të ftohet. Aktivizoni çelësin e presionit të sigurisë duke shtypur një herë çelësin e presionit të sigurisë (→ Faqe 86)
		Defekt sigurie në panelin elektronik	Ndërroni produktin
		Sensori i hyrjes ose kablli i lidhjes ka defekt.	Kontrolloni lidhjen e kabllit dhe nëse nevojitet, zëvendësoni sensorin e hyrjes
		Lidhje e shkurtër në sensorin në dalje ose kabllin bashkues.	Kontrolloni lidhjen dhe nëse nevojitet, zëvendësoni sensorin në dalje
		Pllaka përçuese ka defekt	Ndërroni produktin
	Temperatura e dëshiruar > 55 °C nuk do të ruhet	Temperatura në hyrje të ujit të ftohtë është mbi 55 °C	Ulni temperaturën në hyrje të produktit
Ekрани fiket	Identifikimi i ajrit regjistron ajër Përgatitja e ujit të ngrohtë do të fiket përkohësisht	Produkti do të rindizet pas 1 minute	

B Plani i konektorëve



- | | | | |
|---|--------------------------------------|---|-----------------|
| 1 | Kufizuesi i temperaturës së sigurisë | 3 | Pllaka përçuese |
| 2 | Çelësi elektronik i sigurisë | 4 | Elementi nxehës |

C Inspektimi dhe mirëmbajtja – pasqyrë



Udhëzim

Tabela vijuese liston kërkesat e minimale të prodhuesit lidhur me inspektimin dhe mirëmbajtjen. Nëse dispozitat nacionale dhe udhëzimet kërkojnë intervale më të shkurta të inspektimit dhe mirëmbajtjes, atëherë respektoni ato në vend të këtyre.

Procese mirëmbajtjeje

Kontrolloni nëse produkti funksionon

Zhëgjërëzoni produktin

Pastroni filtrin e ujit në elementin lidhës të ujit të ftohtë

Pastrimi i oerlatorit të rubinetit në vendin e shpërndarjes

D Specifikimi standard

Specifikimi standard me 15 °C			Specifikimi standard me 20 °C			Specifikimi standard me 25 °C		
Rezistenca specifike $\rho \geq$	Përçueshmëria specifike $\sigma_{15} \leq$		Rezistenca specifike $\rho \geq$	Përçueshmëria specifike $\sigma_{20} \leq$		Rezistenca specifike $\rho \geq$	Përçueshmëria specifike $\sigma_{25} \leq$	
	Ωcm	mS/m		$\mu\text{S/cm}$	Ωcm		mS/m	$\mu\text{S/cm}$
900	111	1111	800	125	1250	735	136	1361
1000	100	1000	890	112	1124	815	123	1227
1100	91	909	970	103	1031	895	112	1117
1200	83	833	1070	93	935	985	102	1015
1300	77	769	1175	85	851	1072	93	933

E Të dhënat teknike

Të dhënat teknike - Të përgjithshme

	VED E 11-13/1 L U
Pesha neto (pa mbushje)	2,5 kg
Përmbajtja nominale	0,2 l
Lidhjet e ujit	G 3/8" A
Temperatura maksimale në hyrjen e ujit	70 °C
Temperatura maksimale në hyrjen e ujit për ngrohjen e mëtejshme	55 °C
Gama e caktimit të temperaturës së rrjedhës	20 ... 60 °C
Mënyra e montimit	<ul style="list-style-type: none"> - Montimin në mur nën tavolinë - Sistem i hapur ose i mbyllur hermetikisht
Siguria	përputhet me normat kombëtare të sigurisë, pa kthim qarku
Maksimumi i rubinetëve të mundshëm	1

Të dhënat teknike në varësi të tensionit nominal

	VED E 11-13/1 L U		
	380 V	400 V	415 V
Kapaciteti nominal	10,1 ... 12,2 kW	11,2 ... 13,5 kW	12,1 ... 14,5 kW
Intensiteti i rrymës nominale	17,8 ... 18,5 A	18,7 ... 19,5 A	19,4 ... 20,2 A
Ndërprerësi i qarkut (çelësi mbrojtës i tubacionit, siguresa)	16 ... 20 A	16 ... 20 A	20 ... 20 A
Impedanca maksimale e rrjetit me 50 Hz	0,28 Ω	0,26 Ω	0,28 Ω

Të dhënat teknike - Hidraulika

	VED E 11-13/1 L U
Presioni maksimal i lejuar	1 MPa (10 bar)
Sasia e nevojshme minimale e rrjedhës	> 2,5 l/min
Humbje presioni në sasinë e rrjedhës	0,06 MPa (0,60 bar)
Sasia e rrjedhës për humbjen e presionit	4 l/min
Kufizimi i sasisë së rrjedhës	4 l/min
Përgatitja e ujit të ngrohtë	3,7 ... 4,5 l/min
Δθ në përgatitje	43 K

Të dhënat teknike - elektrike

	VED E 11-13/1 L U
Diametri i kabllit, të paktën	2,5 mm ²
Fazat	3/PE
Frekuenca	50/60 Hz
Lloji i mbrojtjes (me veshjen ballore të montuar)	IP24
Elementi nxehtës (serpentina ngrohëse)	Tel i zhveshur
Rezistenca minimale specifike e ujit $\rho_{15} \geq$ (me θ ftohtë ≤ 25 °C)	900 Ω·cm
Përçueshmëria specifike $\sigma_{15} \leq$ (me θ ftohtë ≤ 25 °C)	1111 μS/cm
Rezistenca specifike e ujit $\rho_{15} \geq$ (me θ ftohtë > 25 °C)	1.100 Ω·cm
Përçueshmëria specifike $\sigma_{15} \leq$ (me θ ftohtë > 25 °C)	909 μS/cm

Uputstvo za rad

Sadržaj

1	Bezbednost	94
1.1	Upozoravajuće napomene prema vrsti radnje.....	94
1.2	Pravilno korišćenje.....	94
1.3	Opšte sigurnosne napomene	94
2	Napomene uz dokumentaciju	96
2.1	Pridržavanje propratne važeće dokumentacije	96
2.2	Čuvanje dokumentacije	96
2.3	Oblast važenja uputstava	96
3	Opis proizvoda	96
3.1	Oznaka proizvoda.....	96
3.2	Konstrukcija proizvoda.....	96
3.3	Podaci na tipskoj pločici.....	96
3.4	CE-oznaka	97
4	Rukovanje	97
4.1	Uključivanje proizvoda	97
4.2	Podešavanje potrebne temperature	97
4.3	Povećanje temperature vode.....	97
4.4	Spuštanje temperature vode	97
5	Otklanjanje smetnji.....	97
6	Održavanje.....	97
6.1	Nega proizvoda.....	98
6.2	Čišćenje/provera filtera	98
6.3	Čišćenje/provera mesta istakanja.....	98
6.4	Nabavka rezervnih delova	98
6.5	Provera proizvoda.....	98
7	Stavljanje van pogona.....	98
8	Reciklaža i odlaganje otpada	98
Dodatak.....	99	
A	Otklanjanje smetnji.....	99

1 Bezbednost

1.1 Upozoravajuće napomene prema vrsti radnje

Klasifikacija upozorenja koja se odnose na određenu aktivnost

Upozoravajuće napomene prema vrsti radnje su uz pomoć znaka upozorenja i signalnih reči klasifikovane u pogledu stepena ozbiljnosti moguće opasnosti:

Znakovi upozorenja i signalne reči



Opasnost!

Neposredna opasnost po život ili opasnost od teških povreda ljudi



Opasnost!

Opasnost po život zbog strujnog udara



Upozorenje!

Opasnost od lakih povreda ljudi



Oprez!

Rizik od materijalne štete ili štete po životnu sredinu

1.2 Pravilno korišćenje

Pri nepravilnoj ili nenamenskoj upotrebi mogu nastati opasnosti po zdravlje i život operatera postrojenja ili trećih lica, odn. do narušavanja kvaliteta proizvoda i drugih materijalnih vrednosti.

Proizvodi su predviđeni za zagrevanje vode na mestu istakanja. Kompatibilni su sa lava-boom, sudoperom ili tušem. Proizvode možete da primenjujete u otvorenim i zatvorenim sistemima.

Namenska upotreba obuhvata:

- poštovanje priloženih uputstava za upotrebu proizvoda, kao i svih ostalih komponenta sistema
- pridržavanje svih uslova za inspekciju i održavanje navedenih u uputstvima.

Ovaj proizvod mogu da koriste deca od 3 godine i naviše kao i lica sa ograničenim fizičkim, senzoričkim ili mentalnim sposobnostima ili lica sa nedostatkom iskustva i znanja, ukoliko su pod nadzorom ili su podučeni vezano za sigurnu upotrebu proizvoda i razumeli opasnosti koje iz toga mogu da nastanu. Deca ne smeju da se igraju proizvodom. Či-

šćenje i korisničko održavanje ne smeju da vrše deca bez nadzora.

Upotreba koja se razlikuje od one opisane u ovom uputstvu ili upotreba koja izlazi izvan okvira ovde opisane upotrebe, smatraće se nenamenskom. Nenamenska je i svaka neposredna komercijalna i industrijska upotreba.

Pažnja!

Svaka zloupotreba je zabranjena.

1.3 Opšte sigurnosne napomene

1.3.1 Opasnost od pogrešnog rukovanja

Zbog pogrešnog rukovanja možete sami sebi da naškodite i da prouzrokuje materijalnu štetu.


- ▶ Pažljivo pročitajte priloženo uputstvo i sva važeća dokumenta, naročito poglavlje „Sigurnost“ i upozoravajuće napomene.
- ▶ Sprovedite aktivnosti samo kao što su opisane u priloženom uputstvu za rad.

1.3.2 Opasnost po život zbog promena na proizvodu ili u okruženju proizvoda

- ▶ Ne uklanjajte, ne premošćavajte i ne blokirajte ni u kom slučaju sigurnosne uređaje.
- ▶ Nemojte da prepodešavate sigurnosne uređaje.
- ▶ Nemojte da uništavate niti uklanjate plombe komponenata.
- ▶ Nemojte preduzimati nikakve promene:
 - na proizvodu
 - na dovodima za vodu i struju
 - na odvodnim cevima
 - na zadatim konstrukcionim detaljima, koji mogu da imaju uticaj na sigurnost u radu proizvoda

1.3.3 Opasnost po život zbog nestručne popravke

- ▶ Ako je mrežni kabl oštećen, onda ga ni u kom slučaju ne menjajte sami.
- ▶ Obratite se proizvođaču, servisnoj službi za korisnike ili slično kvalifikovanoj osobi.



1.3.4 Opasnost od povrede i rizik od materijalne štete zbog nestručnog ili neizvršenog održavanja i popravke

- ▶ Nemojte nikada sami da pokušavate da sprovedite radove na održavanju ili popravke na Vašem proizvodu.
- ▶ Neka smetnje i oštećenja odmah ukloni instalater.
- ▶ Pridržavajte se zadatih intervala održavanja.

1.3.5 Rizik od materijalne štete zbog mraza

- ▶ Nemojte da instalirate proizvod u prostorije gde postoji opasnost od mraza.



2 Napomene uz dokumentaciju

2.1 Pridržavanje priložene dokumentacije

- ▶ Obavezno se pridržavajte svih uputstava za upotrebu koja su priložena komponentama postrojenja.

2.2 Čuvanje dokumentacije

- ▶ Čuvajte ovo uputstvo, kao i svu drugu dokumentaciju radi kasnijeg korišćenja.

2.3 Oblast važenja uputstava

Ovo uputstvo važi isključivo za:

Proizvod – broj artikla

VED E 11-13/1 L U	0010044426
-------------------	------------

3 Opis proizvoda

3.1 Oznaka proizvoda

Proizvod je kompaktni grejač protočne vode sa električnim upravljanjem. Omogućuje održavanje konstantne temperature tople vode do svoje granice snage, nezavisno od ulazne temperature hladne vode.

Grejač protočne vode zagreva toplu vodu direktno na mestu istakanja.

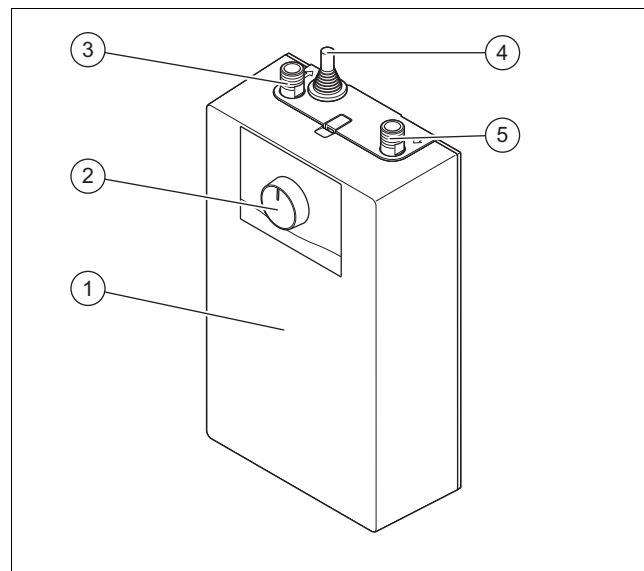
Grejni element tople vode se pokreće automatski pri otvaranju slavine za vodu. Sistem sa kratkim vodovima obezbeđuje minimalne gubitke toplote. Raspoloživost tople vode na mestu istakanja zavisi od sledećih faktora:

- Temperatura vode na priključku za hladnu vodu grejača protočne vode
- Snaga grejnog elementa
- Količina protoka
- Podešavanje potrebne temperature

Gola žica grejnog elementa je namenjena za različite stepene tvrdoće vode (tvrda i meka). Ovaj grejni element je otporan na izdvajanje kamenca.

Grejni element obezbeđuje brzo i efikasno pripremanje tople vode na mestu istakanja.





3.2 Konstrukcija proizvoda



- | | | | |
|---|----------------------------------|---|---------------------------|
| 1 | Prednja oplata | 4 | Mrežni kabl |
| 2 | Birač temperature (obrtno dugme) | 5 | Priključak za hladnu vodu |
| 3 | Priključak za toplu vodu | | |

3.3 Podaci na tipskoj pločici

Pločica sa oznakom tipa se nalazi sa bočne strane proizvoda

Podaci na tipskoj pločici	Značenje
Serial-No.	Serijski broj
electronicVED lite	Oznaka tipa
U	Instalacija ispod radne površine
/1	Generacija proizvoda
11-13 kW	Referentna snaga
3/PE 400V ~ 50/60 Hz	Podaci za električni priključak
IP24	Klasa zaštite
1 MPa (10bar)	Referentni natpritisak
$\rho > 900 \Omega \cdot \text{cm}$	Min. specifičan otpor vode
max. 70 °C	Maks. dozvoljena ulazna temperatura
	VDE/EMV znak
	Proizvod ne bacajte u kućno đubre!
	Pročitajte sva uputstva!
 2105450010002830000600001N4	Bar-kod sa serijskim brojem, 7. do 16. broj slike je broj artikla

3.4 CE-oznaka



CE-oznacom se dokumentuje da proizvodi u skladu sa izjavom o usklađenosti, ispunjavaju osnovne zahteve važećih smernica.

Izjava o usklađenosti se može dobiti na uvid kod proizvođača.

4 Rukovanje

4.1 Uključivanje proizvoda



Opasnost!

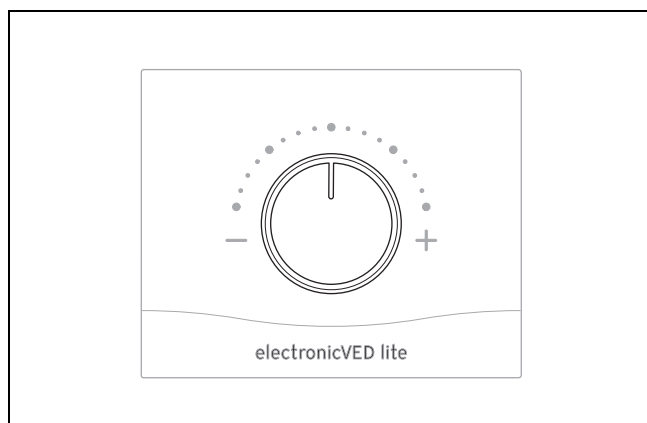
Opasnost od opekotina vrelom vodom

U radu, temperatura tople vode može da iznosi 70 °C i više. Od temperature tople vode od 43 °C postoji opasnost od opekotina.

- ▶ Instalater obavezno mora da instalira zaštitu od opekotina radi ograničenja temperature tople vode, naročito da prilikom rada proizvoda sa tušem izbegnete opasnost od opekotina. (→ strana 109)

- ▶ Pustite proizvod u rad samo onda, kada je oplata kompletno zatvorena.
- ▶ Otvorite slavinu za vodu odnosno aktivirajte senzor slavine za vodu pomoću infracrvenog senzora. Grejni element tople vode se pokreće automatski.
- ▶ Potrebnu količinu minimalnog protoka za pokretanje grejnog elementa možete videti u tehničkim podacima u uputstvu za instalaciju.

4.2 Podešavanje potrebne temperature



Proizvod se može podesiti u regulacionom opsegu od 20 °C do 60 °C.

4.3 Povećanje temperature vode

Uslov: Iako je armatura za točenje podešena na maksimalnu temperaturu, temperatura vode je za Vas preniska.

- ▶ Smanjite protok na armaturi za točenje.

4.4 Spuštanje temperature vode

Uslov: Iako je armatura za istakanje podešena na minimalnu temperaturu, voda je previše vrela.

- ▶ Povećajte količinu protoka na armaturi za istakanje ili povećajte količinu hladne vode.

5 Otklanjanje smetnji



Opasnost!

Opasnost po život zbog nestručne popravke

- ▶ Ako je mrežni kabl oštećen, onda ga ni u kom slučaju ne menjajte sami.
- ▶ Obratite se proizvođaču, servisnoj službi za korisnike ili slično kvalifikovanoj osobi.



Opasnost!

Opasnost od strujnog udara

U slučaju smetnji ili nezaptivenosti postoji opasnost od strujnog udara.

- ▶ Uzemljite proizvod.
- ▶ Isključite proizvod u slučaju smetnje preko fabrički instaliranog mehanizma za razdvajanje (npr. osigurači ili prekidači snage).
- ▶ Proizvod nemojte da dodirujete, čak i kada je bez napona, jer poseduje kondenzatore, koji možda nisu potpuno bez napona.
- ▶ U slučaju nezaptivenosti na uređaju, odmah priključite vod za hladnu vodu.
- ▶ Smetnje sme da otklanja isključivo servisna služba ili kvalifikovani instalater.

- ▶ Smetnje otklonite pomoću tabele u prilogu. (→ strana 99)
- ▶ Ako ne možete da otklonite smetnju, onda se obratite svom instalateru.

6 Održavanje

Dostupnost, sigurnost, pouzdanost i dugovečnost proizvoda mogu se garantovati samo ako se sprovode redovni pregledi. U zavisnosti od rezultata inspekcije može da bude neophodan raniji servis.

6.1 Nega proizvoda

- ▶ Čistite oplatu vlažnom krpom i sa nešto sapuna bez razređivača.
- ▶ Nemojte da koristite sprejeve, abrazivna sredstva, sredstva za ispiranje, sredstva za čišćenje koja sadrže razređivače ili hlor.

6.2 Čišćenje/provera filtera

- ▶ Redovno vadite filter koji je instaliran na priključnu hladne vode radi čišćenja i eventualne zamene.

6.3 Čišćenje/provera mesta istakanja

1. Kamenac sa mesta istakanja redovno uklanjajte uobičajenim sredstvima, kako biste uklonili naslage kameca.
2. Redovno vadite regulator protoka, ukoliko postoji, radi čišćenja i eventualne zamene.

6.4 Nabavka rezervnih delova

Originalni sastavni delovi proizvoda su takođe sertifikovani od strane proizvođača u okviru ispitivanja usklađenosti. Ako prilikom održavanja ili popravke upotrebite druge delove koji nisu sertifikovani ili odobreni, može se desiti da proizvod više ne odgovara važećim standardima i da zbog toga prestaje da važi usklađenost proizvoda.

Preporučujemo upotrebu originalnih rezervnih delova proizvođača, jer je na taj način zagarantovano ispravno i bezbedno funkcionisanje proizvoda. Da biste dobili informacije o dostupnosti originalnih rezervnih delova, obratite se na adresu za kontakt koja se nalazi na poleđini ovog uputstva.

- ▶ Ako su vam prilikom održavanja ili servisa potrebni rezervni delovi, koristite isključivo rezervne delove koji su odobreni za dati proizvod.

6.5 Provera proizvoda

- ▶ Pri održavanju proverite:
 - Nepravilnosti na proizvodu.
 - Čistoća sita za vodu u priključnom elementu za hladnu vodu.
 - Zaptivenost priključnih vodova.

Električnu instalaciju proizvoda sme da proverava samo elektro instalater.

Ako je filter za hladnu vodu zaprljan ili oštećen, ovlašćeni serviser mora da obavi čišćenje i održavanje.

7 Stavljanje van pogona

- ▶ Isključite protočni bojler sa napona.
- ▶ Kako biste proizvod konačno stavili van pogona, obratite se svom instalateru.

8 Reciklaža i odlaganje otpada

- ▶ Prepustite odlaganje pakovanja instalateru koji je instalirao proizvod.



■ Ako je proizvod obeležen ovim znakom:

- ▶ U tom slučaju proizvod nemojte da odložite na kućni otpad.
- ▶ Umesto toga proizvod predajte na sabirno mesto za električne i elektronske stare uređaje.



■ Ako proizvod sadrži baterije, koje su obeležene ovim znakom, onda baterije mogu da sadrže supstance koje su štetne po zdravlje i životnu sredinu.

- ▶ U tom slučaju baterije uklonite na sabirno mesto za baterije.

Dodatak

A Otklanjanje smetnji

Smetnja	Mogući uzrok	Otklanjanje smetnji
I pored potpunog otvaranja slavine za vodu na mestu istakanja, proizvod se ne pokreće.	Dovod struje ka proizvodu je prekinut.	Proverite zaštitni prekidač voda (osigurač) i po potrebi ga uključite.
	Protok je prenizak. Regulator mlaza u armaturi za istakanje je pun kamenca ili zaprljan.	Očistite odnosno uklonite kamenac u regulatoru mlaza ili ga po potrebi zamenite.
	Dovod vode je prekinut.	Ispustite vazduh iz proizvoda i dovodnog voda za hladnu vodu.
Željena temperatura se ne postiže	Aktivirana je zaštita od opekotina	Pozovite servisera
	Proizvod ne zagreva vodu, temperatura na ulazu hladne vode je iznad 55 °C	Smanjite temperaturu na ulazu hladne vode

Uputstvo za instalaciju i održavanje

Sadržaj

1	Bezbednost	101
1.1	Upozoravajuće napomene prema vrsti radnje	101
1.2	Pravilno korišćenje	101
1.3	Opšte sigurnosne napomene	101
1.4	Električni zahtevi	102
1.5	Propisi (smernice, zakoni, standardi)	102
2	Napomene uz dokumentaciju	103
2.1	Pridržavanje proratne važeće dokumentacije	103
2.2	Čuvanje dokumentacije	103
2.3	Oblast važenja uputstava	103
3	Opis proizvoda	103
3.1	Podaci na tipskoj pločici	103
3.2	CE-oznaka	103
4	Montaža	103
4.1	Provera obima isporuke	103
4.2	Minimalni razmaci	104
4.3	Dimenzije proizvoda	104
4.4	Zahtev u pogledu mesta postavljanja	104
4.5	Kačenje proizvoda	105
4.6	Demontaža prednje oplate	105
4.7	Montiranje proizvoda	105
5	Instalacija	106
5.1	Vršenje osnovnih radova za instalaciju	106
5.2	Instalacija priključka za hladnu i toplu vodu	107
5.3	Električno priključivanje proizvoda	107
6	Puštanje u rad	108
6.1	Točenje bez mehurića	108
6.2	Prilagođavanje snage proizvoda	108
6.3	Uključivanje proizvoda	109
6.4	Aktiviranje zaštite od opekotina	109
6.5	Provera funkcije i nepropusnosti	109
7	Predati proizvod vlasniku	110
8	Otklanjanje smetnji	110
9	Inspekcija i održavanje	110
9.1	Nabavka rezervnih delova	110
9.2	Priprema održavanja	110
9.3	Provera proizvoda	111
9.4	Izvođenje radova održavanja	111
9.5	Radovi inspekcije i održavanja, završetak	111
9.6	Pražnjenje proizvoda	111
10	Stavljanje van pogona	111
11	Reciklaža i odlaganje otpada	111
Dodatak	112	
A	Otklanjanje smetnji	112
B	Šema spajanja	113
C	Radovi inspekcije i održavanja – pregled	113
D	Standardna specifikacija	113
E	Tehnički podaci	114

1 Bezbednost

1.1 Upozoravajuće napomene prema vrsti radnje

Klasifikacija upozorenja koja se odnose na određenu aktivnost

Upozoravajuće napomene prema vrsti radnje su uz pomoć znaka upozorenja i signalnih reči klasifikovane u pogledu stepena ozbiljnosti moguće opasnosti:

Znakovi upozorenja i signalne reči



Opasnost!

Neposredna opasnost po život ili opasnost od teških povreda ljudi



Opasnost!

Opasnost po život zbog strujnog udara



Upozorenje!

Opasnost od lakih povreda ljudi



Oprez!

Rizik od materijalne štete ili štete po životnu sredinu

1.2 Pravilno korišćenje

Pri nepravilnoj ili nenamenskoj upotrebi mogu nastati opasnosti po zdravlje i život operatera postrojenja ili trećih lica, odn. do narušavanja kvaliteta proizvoda i drugih materijalnih vrednosti.

Proizvodi su predviđeni za zagrevanje vode na mestu istakanja. Kompatibilni su sa lavo-boom, sudoperom ili tušem. Proizvode možete da primenjujete u otvorenim i zatvorenim sistemima.

- Obratite pažnju na priloženo uputstvo za upotrebu, instalaciju i održavanje proizvoda, kao i svih ostalih komponenti sistema
- instalaciju i montažu u skladu sa dozvolom za proizvod i za sistem
- pridržavanje svih uslova za inspekciju i održavanje navedenih u uputstvima.

Upotreba u skladu sa odredbama osim toga obuhvata instalaciju prema IP šifri.

Upotreba koja se razlikuje od one opisane u ovom uputstvu ili upotreba koja izlazi izvan okvira ovde opisane upotrebe, smatraće se nenamenskom. Nenamenska je i svaka

neposredna komercijalna i industrijska upotreba.

Pažnja!

Svaka zloupotreba je zabranjena.

1.3 Opšte sigurnosne napomene

1.3.1 Opasnost zbog nedovoljne kvalifikacije

Sledeće radove smeju da obavljaju isključivo serviseri koji su za to dovoljno kvalifikovani:

- Montaža
- Demontaža
- Instalacija
- Puštanje u rad
- Inspekcija i održavanje
- Popravka
- Stavljanje van pogona
- ▶ Postupajte u skladu sa aktuelnim stanjem tehnike.

1.3.2 Opasnost po život zbog nedostatka sigurnosnih uređaja

Šeme sadržane u ovom dokumentu ne prikazuju sve sigurnosne uređaje neophodne za pravilnu instalaciju.

- ▶ Instalirajte neophodne sigurnosne uređaje u sistemu.
- ▶ Vodite računa o važećim nacionalnim i internacionalnim zakonima, standardima i smernicama.

1.3.3 Opasnost po život zbog strujnog udara

Ako dodirujete komponente koje provode napon, onda postoji opasnost od strujnog udara.

Pre nego što radite na proizvodu:

- ▶ Izvucite mrežni utikač.
- ▶ Ili isključite proizvod sa napona, tako što ćete da isključite sva snabdevanja strujom (električni mehanizam za razdvajanje sa otvorom za kontakt najmanje od 3 mm, npr. osigurač ili zaštitni prekidač voda).
- ▶ Osigurajte od ponovnog uključivanja.
- ▶ Proverite, da li postoji napon.



1.3.4 Opasnost po život zbog strujnog udara na dovodima pod naponom i priključaka

Sanitarna voda koja se koristi mora pokazivati specifičan otpor $\geq 900 \Omega \cdot \text{cm}$ pri 15°C . U suprotnom proizvod ne smete puštati u rad.

- ▶ Pre instalacije informišite se kod lokalnog dobavljača vode o otporu vode i provodljivosti vode.

1.3.5 Opasnost po život zbog nestručne popravke

- ▶ Ako je mrežni kabl oštećen, onda ga ni u kom slučaju ne menjajte sami.
- ▶ Obratite se proizvođaču, servisnoj službi za korisnike ili slično kvalifikovanoj osobi.

1.3.6 Opasnost od smrtonosnog strujnog udara prilikom rada na električnom elementu koji je priključen na niskonaponskoj mreži

- ▶ Odvojite proizvod od dovoda struje.
- ▶ Osigurajte proizvod od ponovnog uključivanja.
- ▶ Ispitajte da li je proizvod bez napona.
- ▶ Pre nego što otvorite uređaj, uvek ga isključite sa napona.

1.3.7 Opasnost od smrtonosnog strujnog udara prilikom smetnji ili nezaptivenosti

- ▶ Uzemljite proizvod.
- ▶ Isključite proizvod u slučaju smetnje preko fabrički instaliranog mehanizma za razdvajanje (npr. osigurači ili prekidači snage).
- ▶ U slučaju nezaptivenosti na uređaju, odmah priključite vod za hladnu vodu.

1.3.8 Opasnost od opekotina usled vrelih delova

- ▶ Rad na delovima počnite tek kada se oni ohlade.

1.3.9 Rizik od materijalne štete zbog neadekvatnog alata

- ▶ Koristite odgovarajući alat.

1.3.10 Rizik od materijalnog oštećenja prilikom uključivanja proizvoda na napon

- ▶ Vodite računa o maks. dozvoljenom pritisku priključka za vodu.

1.3.11 Rizik od materijalne štete zbog mraza

- ▶ Nemojte da instalirate proizvod u prostorije gde postoji opasnost od mraza.

1.3.12 Opasnost od materijalne štete prilikom nepoštovanja električnih zahteva

Ukoliko ne vodite računa o električnim zahtevima, za proizvod postoji opasnost od oštećenja i požara.

- ▶ Mrežni kabl proizvoda priključite pomoću fiksnog kabla permanentno na kućnu instalaciju.
- ▶ Proizvod nemojte priključivati pomoću utikača.

1.3.13 Kvalifikacija

Električnu instalaciju sme da vrši samo elektro instalater.

1.4 Električni zahtevi

- ▶ Uverite se da mrežni nominalni napon odgovara podacima na pločici sa oznakom tipa.
- ▶ Pobrinite se da je kabl kućne instalacije priključen na električni separator sa kontaktnim otvorom od najmanje 3 mm (npr. osigurač ili radni prekidač).
- ▶ Pomoću kabla odgovarajućih dimenzija proizvod priključite na zaštitni provodnik.
- ▶ Montirajte zaštitu kabla.

1.5 Propisi (smernice, zakoni, standardi)

- ▶ Poštujte nacionalne propise, standarde, regulative, uredbe i zakone.



2 Napomene uz dokumentaciju

2.1 Pridržavanje propratne važeće dokumentacije

- Obavezno vodite računa o svim uputstvima za upotrebu i instalaciju, koja su priložena uz komponente sistema.

2.2 Čuvanje dokumentacije

- Predajte ovo uputstvo, kao i sve propratne važeće dokumente operateru postrojenja.

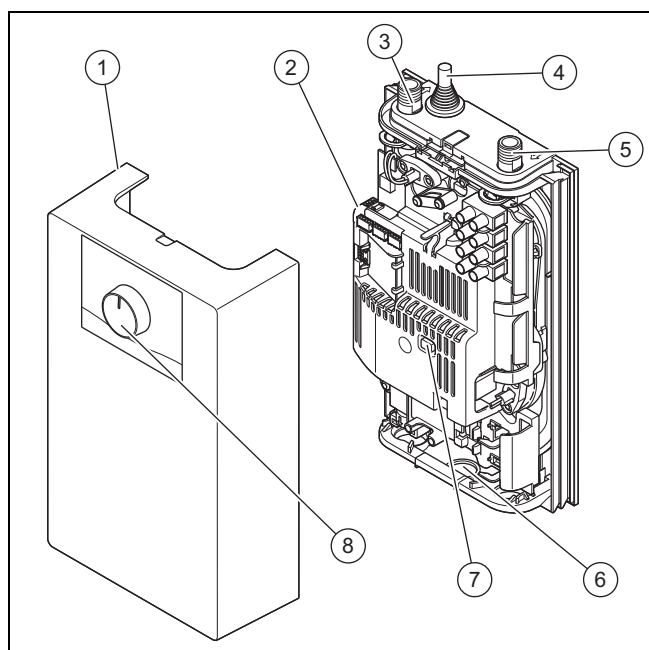
2.3 Oblast važenja uputstava

Ovo uputstvo važi isključivo za:

Proizvod – broj artikla

VED E 11-13/1 L U	0010044426
-------------------	------------

3 Opis proizvoda



1 Prednji poklopac	5 Priključak za hladnu vodu
2 Štampana ploča	6 Opcija II – sprovođenje mrežnog kabla
3 Priključak za toplu vodu	7 Zaštita od pregrevanja
4 Mrežni kabl	8 Birač temperature (obrtno dugme)

3.1 Podaci na tipskoj pločici

Pločica sa oznakom tipa se nalazi sa bočne strane proizvoda

Podaci na tipskoj pločici	Značenje
Serial-No.	Serijski broj
electronicVED lite	Oznaka tipa
U	Instalacija ispod radne površine
/1	Generacija proizvoda
11-13 kW	Referentna snaga
3/PE 400V ~ 50/60 Hz	Podaci za električni priključak
IP24	Klasa zaštite

Podaci na tipskoj pločici	Značenje
1 MPa (10bar)	Referentni natpritisak
$\rho > 15 > 900 \Omega \cdot \text{cm}$	Min. specifičan otpor vode
max.70 °C	Maks. dozvoljena ulazna temperatura
	VDE/EMV znak
	Proizvod ne bacajte u kućno đubre!
	Pročitajte sva uputstva!
	Bar-kod sa serijskim brojem, 7. do 16. broj slike je broj artikla

3.2 CE-oznaka



CE-oznakom se dokumentuje da proizvodi u skladu sa izjavom o usklađenosti, ispunjavaju osnovne zahteve važećih smernica.

Izjava o usklađenosti se može dobiti na uvid kod proizvođača.

4 Montaža



Oprez!

Rizik od materijalne štete zbog neadekvatne pričvršćenosti

Ako proizvod nije adekvatno pričvršćen na zid, proizvod ili montirani proizvodi mogu biti oštećeni.

- Zadnji deo uređaja pričvrstite pomoću isporučenih zavrtanja i tiplova.
- Prednji deo uređaja pričvrstite na zadnji deo uređaja.
- Pre upotrebe se uverite da je uređaj pravilno montiran.

4.1 Provera obima isporuke

1. Izvadite proizvod iz kartonskog pakovanja.
2. Skinite zaštitne folije sa svih delova proizvoda.
3. Proverite obim isporuke u pogledu kompletnosti i neoštećenosti.

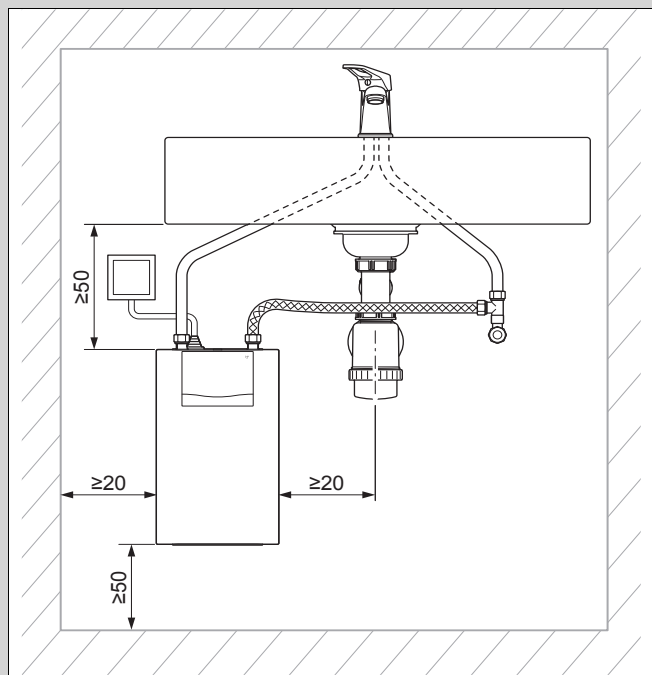
4.1.1 Obim isporuke

Količina	Oznaka
1	Električni protočni grejač vode
1	Daljinsko upravljanje (samo VED E 11-13/1 L F)
1	Dokumentacija za dodatni pribor

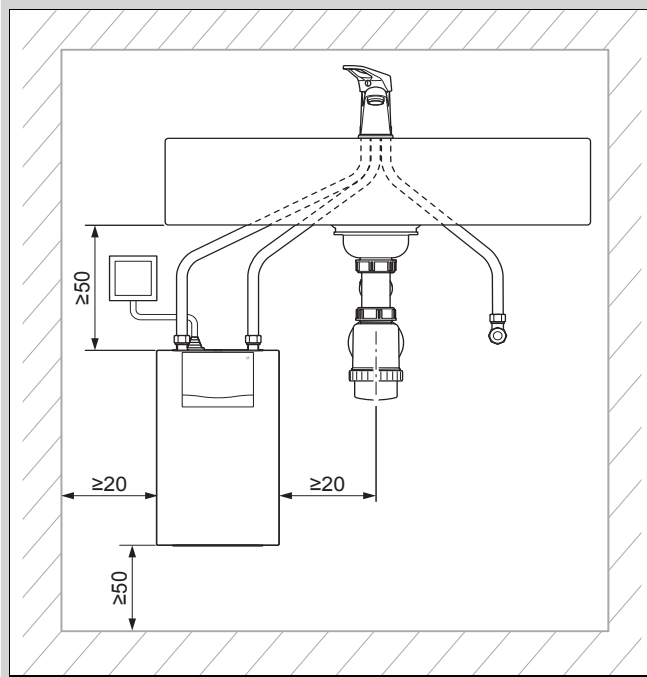
Količina	Oznaka
1	Dodatni pribor, pribor <ul style="list-style-type: none"> - Kablovska provodnica - Savitljivi priključni vod 3/8 (za sistem otporan na pritisak) (samo VED E 11-13/1 L F) - T spojni element 3/8 (za sistem otporan na pritisak) (samo VED E 11-13/1 L F) - Zaptivači (za sistem otporan na pritisak) - Filter (na priključku za hladnu vodu proizvoda) - Tiplovi - Zavrtnji

4.2 Minimalni razmaci

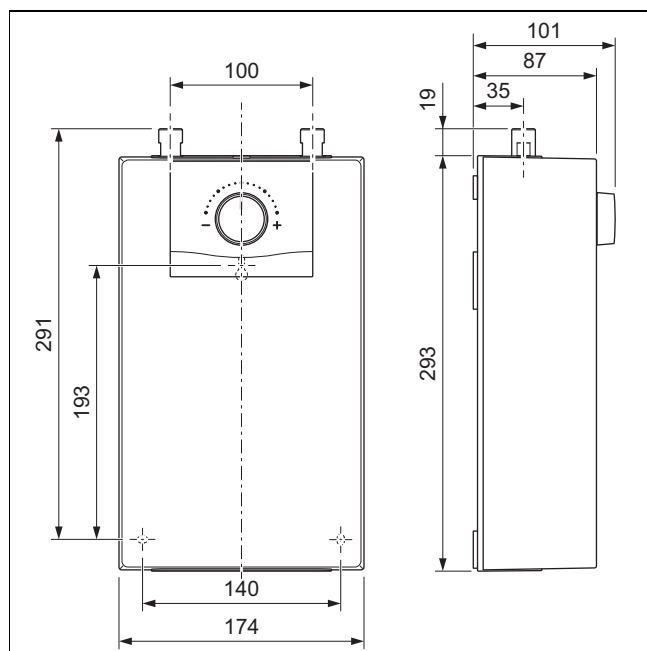
Oblast važenja: Instalacija otporna na pritisak sa slavinom visokog pritiska za vodu



Oblast važenja: Instalacija otporna na pritisak sa slavinom niskog pritiska za vodu



4.3 Dimenzije proizvoda



4.4 Zahtev u pogledu mesta postavljanja

- ▶ Mesto postavljanja izaberite tako da može da se izvrši svrsishodno postavljanje vodova (dovod i odvod vode).
- ▶ Proizvod nemojte da instalirate u blizini stepenišnih izlaza ili izlaza u slučaju opasnosti.
- ▶ Uvek instalirajte proizvod u uspravnom položaju.
- ▶ Proizvod instalirajte u prostoriju koja je zaštićena od smrzavanja.
- ▶ Instalirajte proizvod što je moguće bliže mestu istakanja.



Napomena

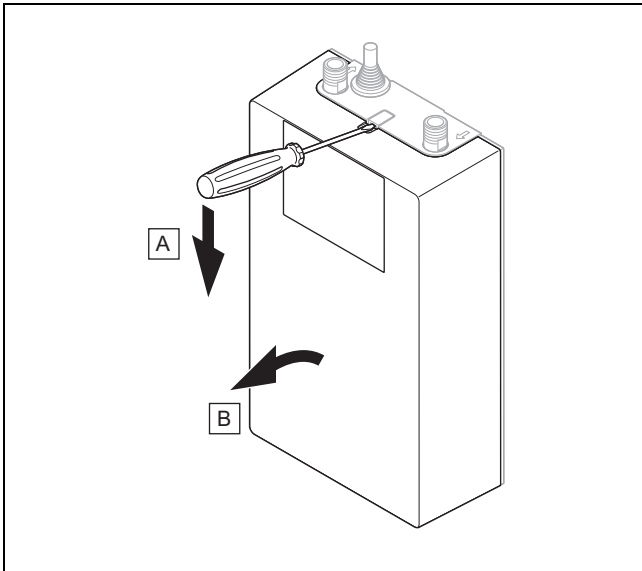
Instalacija sigurnosnog ventila nije potrebna.

- Prilikom montaže proizvoda vodite računa o dovoljnoj nosivosti pričvrstnih elemenata i zida.

4.5 Kačenje proizvoda

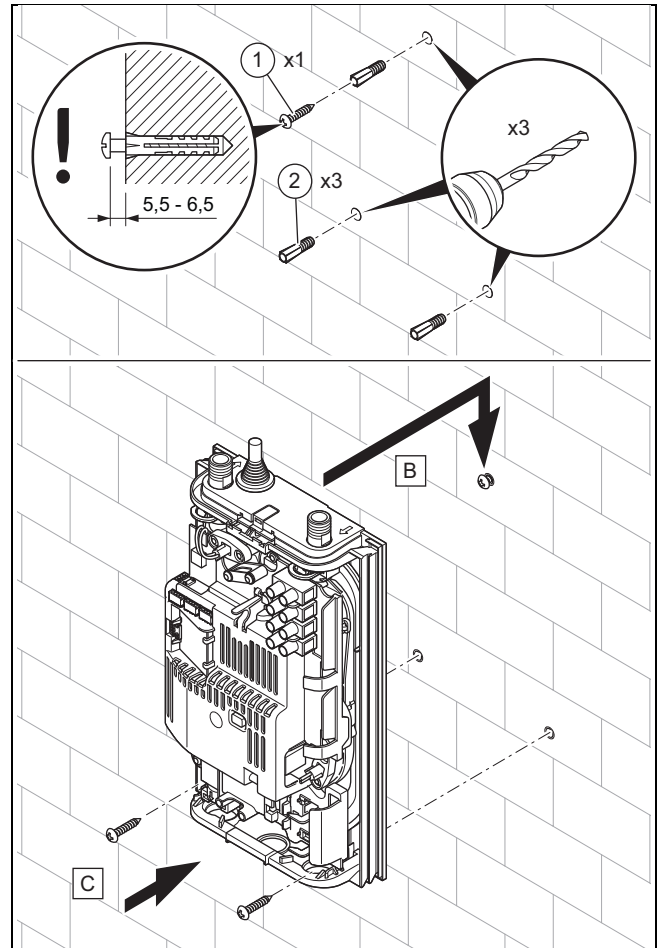
1. Proverite nosivost zida.
2. Obratite pažnju na celokupnu težinu proizvoda.
3. Za zid koristite samo odobreni materijal za pričvršćivanje.
4. Sa građevinske strane obezbedite po potrebi mehanizam za kačenje odgovarajuće nosivosti.
5. Okačite proizvod, kako je opisano.

4.6 Demontaža prednje oplate



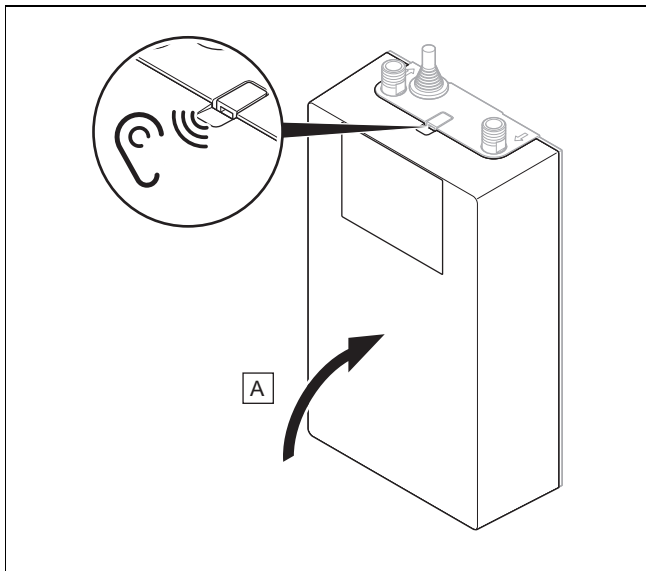
1. Pomoću ravnog odvijača podignite zaptivač iz okvira zadnjeg dela proizvoda.
2. Pažljivo nagnite prednja vrata ka sebi tako da se može skinuti sa okvira.

4.7 Montiranje proizvoda



1. Obeležite gornju rupu za zavrtnj (1).
2. Izbušite rupu.
 - ◁ Koristite isporučene tiplove i zavrtnje, ukoliko odgovaraju tipu zida.
3. Postavite zavrtnj (1) i pri tome vodite računa da ga ne zavrnete u potpunosti.
4. Okačite proizvod na zavrtnj (1).
5. Poravnajte proizvod vodoravno i obeležite rupe za 2 donja zavrtnja (2).
6. Skinite proizvod i izbušite 2 donje rupe.
7. Ponovo zakačite proizvod na zavrtnj (1) i pričvrstite 2 donja zavrtnja (2) u zidu.

Montaža prednje oplate



8. Pritisnite prednja vrata pažljivo u okvir, tako da zvučno ulegne.

5 Instalacija



Upozorenje!

Opasnost od štetnih uticaja na zdravlje usled kontaminacije vode za piće!

Ostaci zaptivanja, prljavština ili druge materije u cevovodima mogu pogoršati kvalitet vode za piće.

- ▶ Temeljno isperite sve vodove za hladnu i toplu vodu pre nego što instalirate proizvod.



Opasnost!

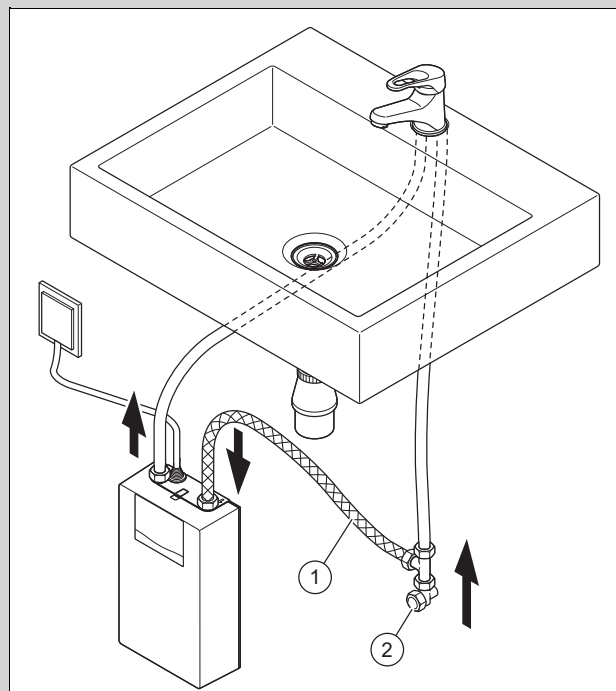
Opasnost od oparenja i/ili opasnost od oštećenja zbog nestručne instalacije i vode koja zbog toga ističe!

Naprezanja u priključnom vodu mogu da dovedu do propuštanja.

- ▶ Vodite računa o montaži priključnih vodova bez naprezanja.

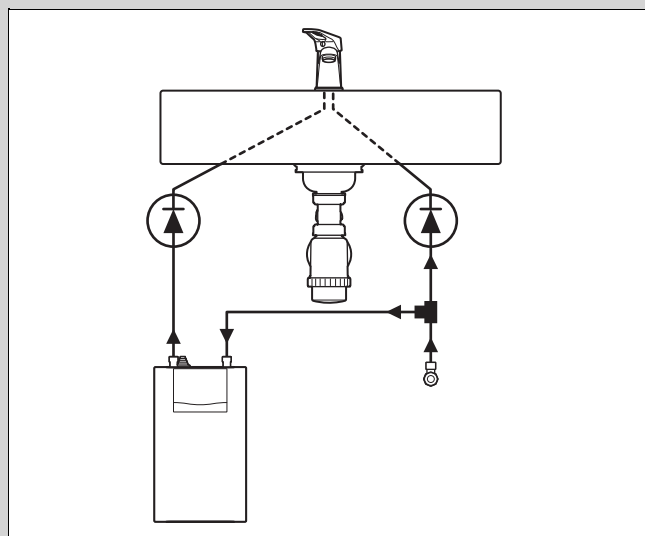
5.1 Vršenje osnovnih radova za instalaciju

Oblast važenja: Instalacija otporna na pritisak sa slavnom visokog pritiska za vodu



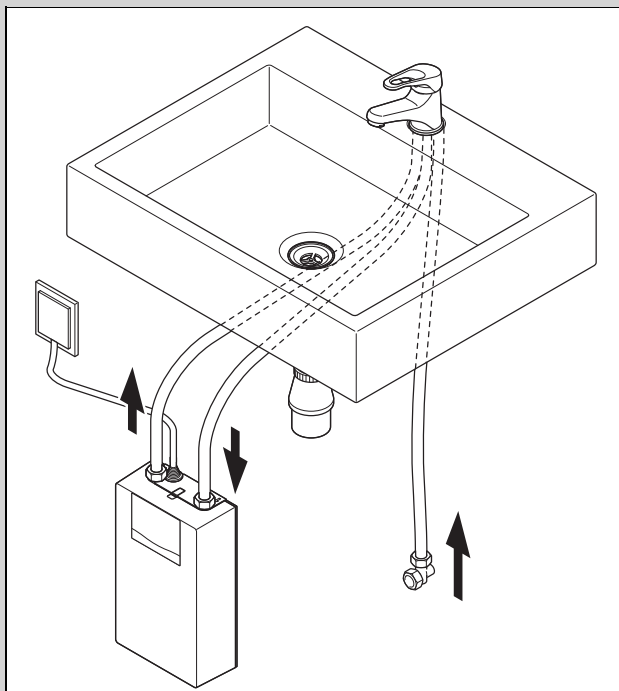
- ▶ Instalirajte savitljivi priključni vod 3/8 (1) i T spojni element 3/8 (2), kao što je prikazano na slici.
- ▶ Vidite uputstva slavine visokog pritiska za instalaciju.

Uslov: Kada proizvod treba da se instalira u sistemu, za koji je potreban osigurač povratnog toka.



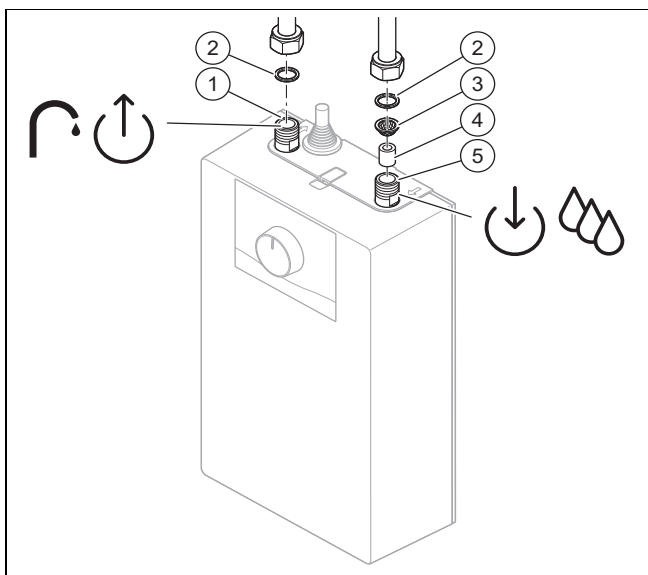
- ▶ Instalirajte zapreku povratnog toka:
 - između proizvoda i armature
 - između glavne slavine za vodu i armature

Oblast važenja: Instalacija otporna na pritisak sa slavinom niskog pritiska za vodu



► Vidite uputstva slavine niskog pritiska za instalaciju.

5.2 Instalacija priključka za hladnu i toplu vodu



1. Priključite vodu za hladnu vodu sa zaptivačem (2), limitator količine protoka (4) i filter za vodu (3) na priključku hladne vode (5).
2. Priključite dovodni vodu za toplu vodu slavine za vodu sa zaptivačem (2) na priključku ta toplu vodu (1).

5.3 Električno priključivanje proizvoda



Opasnost!

Opasnost od strujnog udara

Prilikom radova na električnim komponentama sa priključkom na niskonaponsku mrežu postoji opasnost od strujnog udara.

- Odvojite proizvod od dovoda struje.
- Osigurajte proizvod od ponovnog uključivanja.
- Ispitajte da li je proizvod bez napona.
- Proizvod otvorite samo ako je bez napona.



Opasnost!

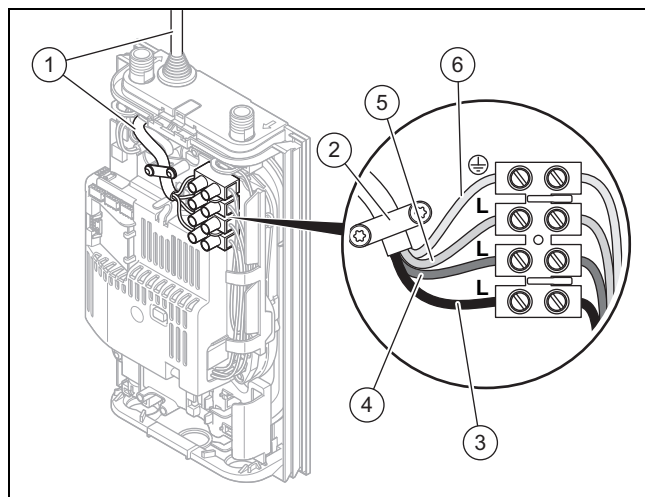
Opasnost od strujnog udara

U slučaju smetnji ili nezaptivenosti postoji opasnost od strujnog udara.

- Uzemljite proizvod.
- Isključite proizvod u slučaju smetnje preko fabrički instaliranog mehanizma za razdvajanje (npr. osigurači ili prekidači snage).
- U slučaju nezaptivenosti na uređaju, odmah priključite vod za hladnu vodu.

1. Uverite se da mrežni nominalni napon odgovara podacima na pločici sa oznakom tipa.
2. Pobrinite se da je kabl kućne instalacije priključen na električni separator sa kontaktnim otvorom od najmanje 3 mm (npr. osigurač ili radni prekidač).
3. Pomoću kabla odgovarajućih dimenzija proizvod priključite na zaštitni provodnik.
4. Montirajte zaštitu kabla.

Električno priključivanje proizvoda



- | | | | |
|---|-----------------------|---|--------------------------------|
| 1 | Mrežni kabl | 4 | Smeđi fazni kabl |
| 2 | Eliminatori zatezanja | 5 | Crni fazni kabl |
| 3 | Sivi fazni kabl | 6 | Žuto-zeleni kabl za uzemljenje |

Uslov: Proizvod sa isporučenim mrežnim kablom bez utikača za fiksno povezivanje

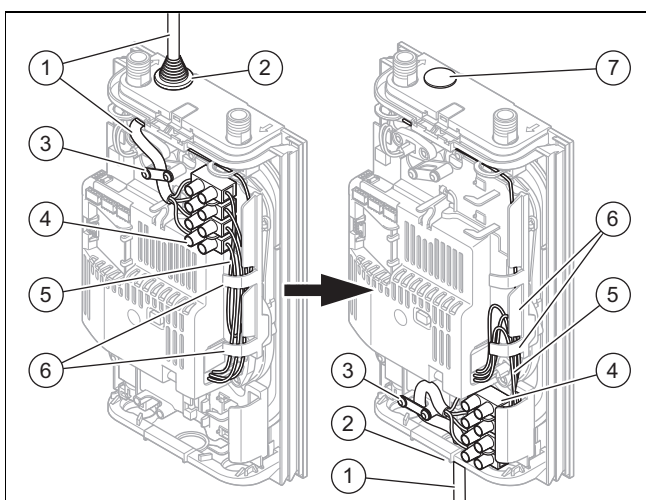
- ▶ Spojite mrežni kabl sa kućnom instalacijom.

Uslov: Moguća je alternativa, : raspoloživ je fiksni mrežni kabl na mestu postavljanja

- ▶ Odvojite mrežni kabl sa proizvoda.
- ▶ Uverite se da je poprečni presek dostupnog mrežnog kabla sa građevinske strane najmanje debljine kao i isporučeni kabl.
- ▶ Koristite standardizovani četvorožilni kabl maksimalnog poprečnog preseka $4 \times 6 \text{ mm}^2$.
- ▶ Sprovedite mrežni kabl kroz sprovednik kabla na proizvodu.
- ▶ Za priključak standardizovanog četvorožilnog kabla na stezaljke za priključivanje na električnu mrežu proizvoda vidite šemu spajanja.
 - ◁ Ukoliko je potrebna zamena priključnog kabla (1) postojećim većim kablom ($4 \times 4 \text{ mm}^2$ ili $4 \times 6 \text{ mm}^2$), sa postojećeg kabla većeg poprečnog preseka skinite izolaciju. Povezivač kabla (2) ne možete postaviti usled debljine žila.
- ▶ Uverite se da je proizvod uzemljen.

5.3.1 Prilagođavanje toka kabla proizvoda

Električni priključak proizvoda se može sprovesti od gornjeg ka donjem delu proizvoda. Električni priključci se kod standardne instalacije nalaze u gornjem delu proizvoda.



- ▶ Uklonite pričvrtni držač (3).
- ▶ Uklonite mrežni kabl (1) i omotač kabla (2) na zadnjoj maski proizvoda.
- ▶ Zatvorite gornji otvor zadnjeg dela proizvoda pomoću isporučenog čepa (7).
 - Vrsta zaštite proizvoda važi samo kada je čep pravilno instaliran.
- ▶ Pomerite priključnu stezaljku (4) kao što je prikazano na slici odozgo nadole.
 - ◁ Uverite se da je priključna stezaljka pravilno pričvršćena.
- ▶ Vodite računa da su kablovi (5) pravilno sprovedeni kroz kablovski sprovednik (6).
- ▶ Na podnom panelu proizvoda napravite otvor za sprovođenje mrežnog kabla tako što ćete već isečeni deo pritisnuti iznutra ka vani.
 - ◁ Da ne biste oštetili proizvod, koristite odgovarajući alat.

- ▶ Pričvrstite mrežni kabl (1) i omotač kabla (2) na zadnjoj maski proizvoda.
 - ◁ Omotač kabla mora da bude pravilno instaliran, da bi bila osigurana vrsta zaštite proizvoda IP24
- ▶ Instalirajte pričvrtni držač (3) kao što je prikazano na slici na donjoj strani proizvoda.
- ▶ Priključite proizvod na električnu mrežu.

6 Puštanje u rad

6.1 Točenje bez mehurića



Oprez!

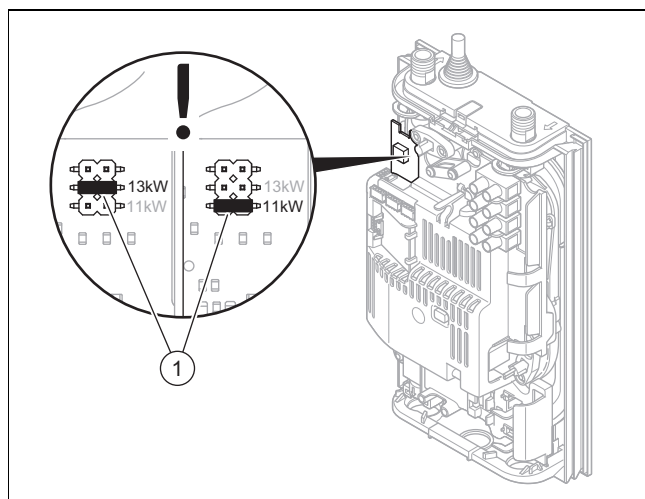
Rizik od materijalnog oštećenja zbog suvog sagorevanja

Ako proizvod uključite u ispražnjenom stanju, onda se grejna zmiya može oštetiti usled suvog sagorevanja.

- ▶ Isključite proizvod sa napona pre svakog pražnjenja.

1. Isključite protočni bojler sa napona.
2. Otvorite zapornu slavinu za toplu vodu.
3. Točite vodu u proizvod, sve dok ne bude bez mehurića. Otvorite i zatvorite više puta za to slavinu za toplu vodu na mestu istakanja.
4. Ponovo uključite snabdevanje naponom do električnog protočnog grejača.
 - ◁ Proizvod poseduje detekciju vazduha koja velikim delom sprečava oštećenje sistema grejanja. Ako se prilikom rada proizvoda usisa vazduh u sistem grejanja, grejanje se automatski isključuje 1 minut. Na taj način se štiti sistem grejanja.
5. Pustite proizvod u rad.

6.2 Prilagođavanje snage proizvoda



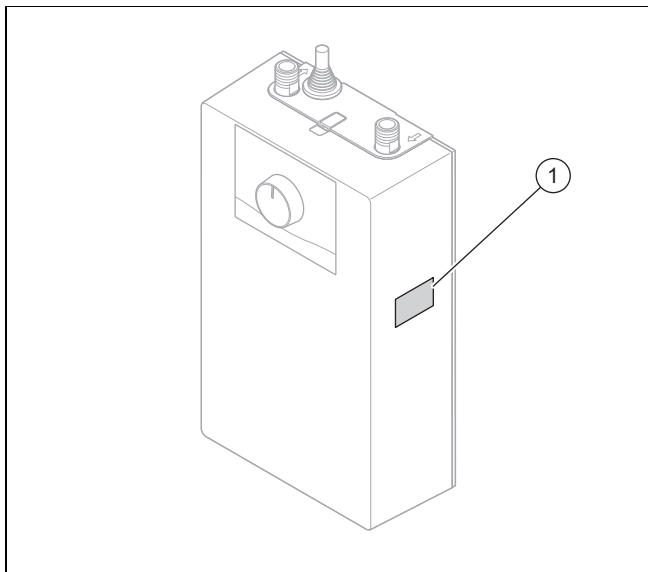
1. Proverite da li morate da promenite standardno podešenu snagu proizvoda.



Napomena

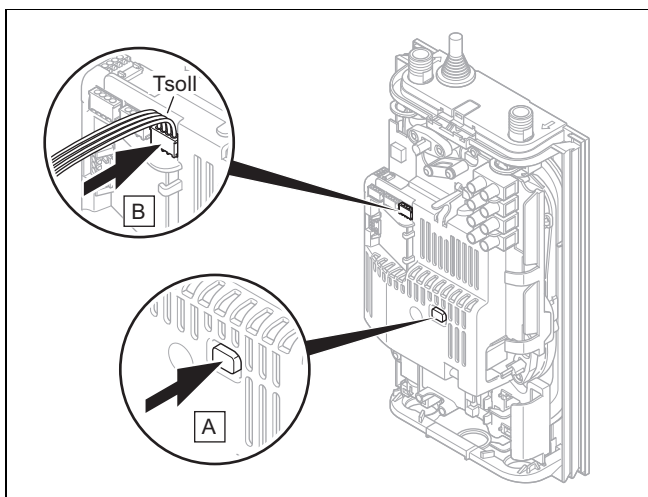
Proizvod se može podesiti na 2 različite snage: 11,5 kW ili 13 kW. Proizvod je standardno podešen na 13 kW

2. Podesite modul za kodiranje (1) u zavisnosti od zahtevane snage.
3. Izabranu snagu i nominalni napon obeležite na pločici sa oznakom tipa (1) za proizvod.

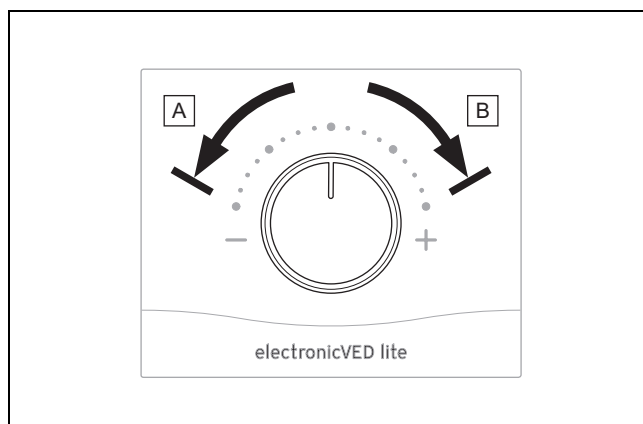


6.3 Uključivanje proizvoda

1. Napunite i odzračite proizvod (→ strana 108).



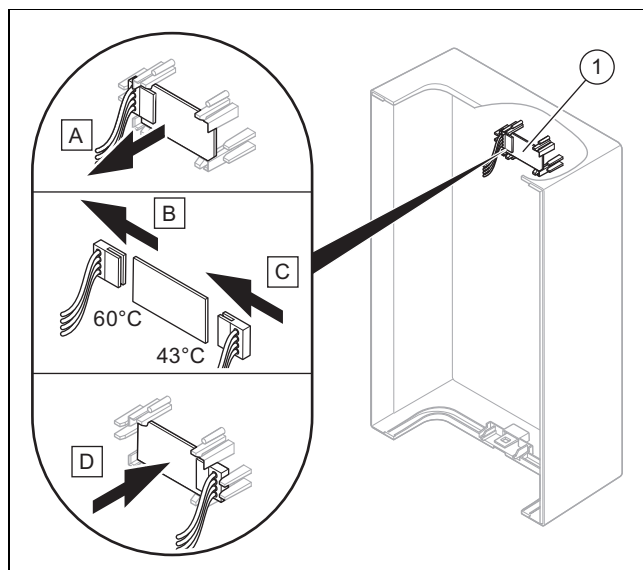
2. Pritiskom dugmeta za uklanjanje smetnji aktivirajte sigurnosni prekidač, da biste mogli da uključite proizvod.
 - ◁ Elektronski sigurnosni prekidač je isključen od strane fabrike.
3. Utikač birača temperature umetnite u naznačenu utičnicu štampane ploče.
 - ◁ Zabeležite raspored provodnika
4. Montirajte prednju oplatu. (→ strana 111)
5. Uključite radni prekidač da biste stavili proizvod pod napon.



6. Birač temperature okrenite na levi i desni krajnji položaj.

6.4 Aktiviranje zaštite od opekotina

Zaštita od opekotina ograničava temperaturu na izlazu tople vode na 43 °C, da biste izbegli opasnost od opekotina. Ograničavanje temperature tople vode sprečava stvaranje kamenca



1. Uklonite štampanu ploču (1) na zadnjoj strani prednjih vrata iz prihvata.
 - ◁ Vodite računa da se pričvrstne omče ne oštete.
2. Pomerite utikač nadesno radi ograničenja temperature na 43 °C.
3. Ponovo vratite štampanu ploču (1) i pri tome vodite računa da bude čvrsto postavljena u pričvrstne omče.

6.5 Provera funkcije i nepropusnosti

1. Proverite funkciju proizvoda i nepropusnost.
2. Pustite proizvod u rad.
3. Proverite da li svi sigurnosni uređaji besprekorno funkcionišu.
4. Uverite se da je prednja oplata propisno montirana.

7 Predati proizvod vlasniku

1. Informišite korisnika o rukovanju proizvodom. Odgovorite na sva njegova pitanja.
2. Posebno skrenite pažnju korisniku na bezbednosne napomene kojih mora da se pridržava.
3. Obavestite vlasnika o neophodnosti održavanja proizvoda u skladu sa zadatim intervalima.
4. Predajte korisniku sva uputstva i dokumentaciju proizvoda na čuvanje.

8 Otklanjanje smetnji



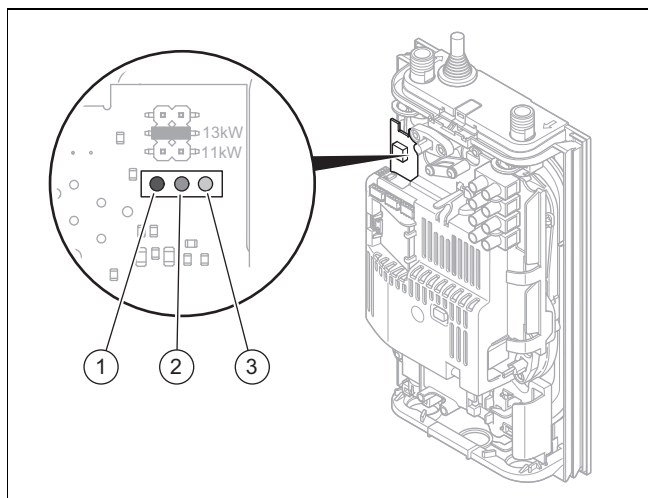
Opasnost!

Opasnost od strujnog udara

U slučaju smetnji ili nezaptivenosti postoji opasnost od strujnog udara.

- ▶ Uzemljite proizvod.
- ▶ Isključite proizvod u slučaju smetnje preko fabrički instaliranog mehanizma za razdvajanje (npr. osigurači ili prekidači snage).
- ▶ U slučaju nezaptivenosti na uređaju, odmah priključite vod za hladnu vodu.

Proizvod poseduje LED lampice koje prikazuju radni status proizvoda.



- | | |
|---|--|
| 1 Crvena LED lampica
Svetli kada postoji smetnja u radu. | 3 Zelena LED lampica
Treperi kada je proizvod pod naponom |
| 2 Žuta LED lampica
Svetli kada proizvod radi. | |

- ▶ Smetnje otklonite pomoću tabele u prilogu. (→ strana 112)

Uslov: Sigurnosni prekidač pritiska se aktivirao.

- ▶ Smetnje otklonite pomoću tabele u prilogu. (→ strana 112)

9 Inspekcija i održavanje

U zavisnosti od rezultata inspekcije može da bude neophodan raniji servis.

Radovi inspekcije i održavanja – pregled (→ strana 113)

9.1 Nabavka rezervnih delova

Originalni sastavni delovi proizvoda su takođe sertifikovani od strane proizvođača u okviru ispitivanja usklađenosti. Ako prilikom održavanja ili popravke upotrebite druge delove koji nisu sertifikovani ili odobreni, može se desiti da proizvod više ne odgovara važećim standardima i da zbog toga prestaje da važi usklađenost proizvoda.

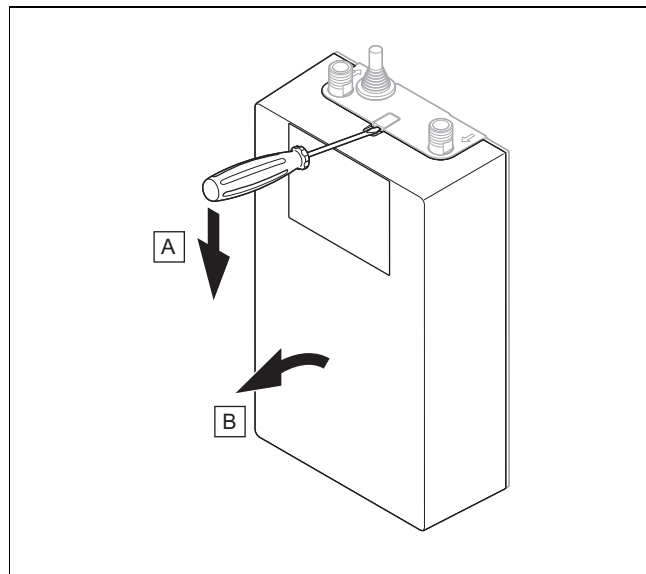
Preporučujemo upotrebu originalnih rezervnih delova proizvođača, jer je na taj način zagarantovano ispravno i bezbedno funkcionisanje proizvoda. Da biste dobili informacije o dostupnosti originalnih rezervnih delova, obratite se na adresu za kontakt koja se nalazi na poleđini ovog uputstva.

- ▶ Ako su vam prilikom održavanja ili servisa potrebni rezervni delovi, koristite isključivo rezervne delove koji su odobreni za dati proizvod.

9.2 Priprema održavanja

1. Odvojite proizvod od električne mreže.
2. Zatvorite glavnu slavinu za vodu.

Demontaža prednje oplate



3. Pomoću ravnog odvijača podignite zaptivač iz okvira zadnjeg dela proizvoda.
4. Pažljivo nagnite prednja vrata ka sebi tako da se može skinuti sa okvira.
5. Stavite proizvod van pogona.
6. Radove izvedite zadatim redosledom.
7. Nemojte da savijate komponente prilikom ugradnje i demontaže.

9.3 Provera proizvoda

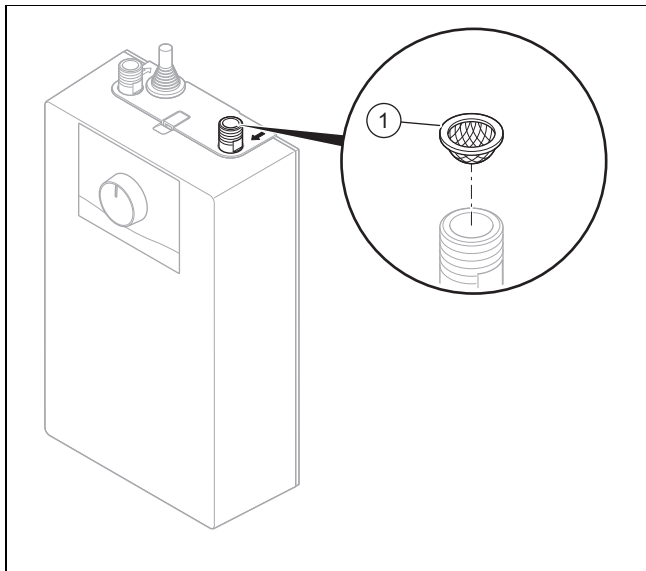
- ▶ Pri održavanju proverite:
 - Nepravilnosti na proizvodu.
 - Čistoća sita za vodu u priključnom elementu za hladnu vodu.
 - Zaptivenost priključnih vodova.

Električnu instalaciju proizvoda sme da proverava samo elektro instalater.

Ako je filter za hladnu vodu zaprljan ili oštećen, ovlašćeni serviser mora da obavi čišćenje i održavanje.

9.4 Izvođenje radova održavanja

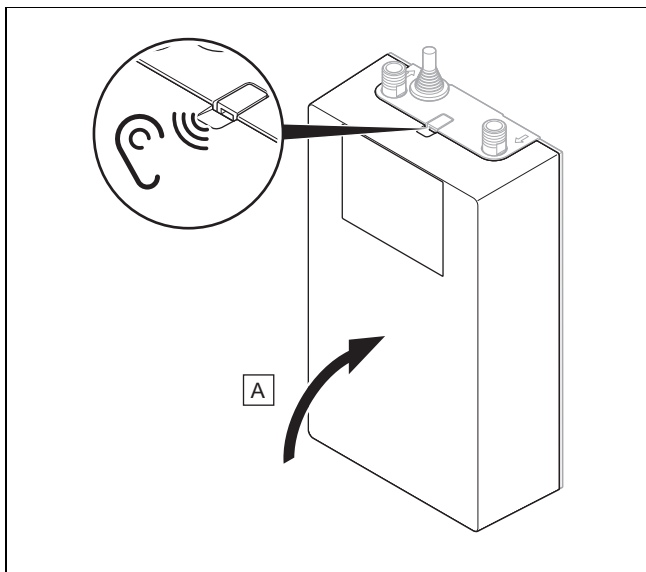
Čišćenje sita za vodu



1. Odvrnite priključak za hladnu vodu.
2. Skinite filter za vodu sa priključka za hladnu vodu (1) i očistite ga pod tekućom vodom.
3. Umetnite sito za vodu u priključak za hladnu vodu.
4. Zavrните priključak za hladnu vodu.

9.5 Radovi inspekcije i održavanja, završetak

Montaža prednje oplate



1. Pritisnite prednja vrata pažljivo u okvir, tako da zvučno ulegne.

2. Sve komponente montirajte obrnutim redosledom.
3. Točite vodu u proizvod, sve dok ne bude bez mehurića. (→ strana 108)
4. Ponovo uspostavite dotok struje.
5. Pustite proizvod u rad.
6. Proverite funkciju proizvoda i nepropusnost.
7. Zabeležite svako izvršeno održavanje.

9.6 Pražnjenje proizvoda



Opasnost!

Opasnost od opekotina vrelom vodom

Pri isteku tople vode postoji opasnost od prskanja, ako se voda ispusti preko priključaka za vodu.

- ▶ Nakon isključivanja napona sačekajte 10 minuta.

1. Isključite protočni bojler sa napona.
2. Zatvorite zapornu slavinu na priključku za hladnu vodu.
3. Otvorite slavinu mesta istakanja.
4. Odvrnite priključke za vodu.
5. Skinite proizvod sa prihvata.
6. U potpunosti ispustite preostalu vodu iz proizvoda preko priključaka za vodu.

10 Stavljanje van pogona

- ▶ Isključite električni protočni grejač sa napona.
- ▶ Zatvorite zapornu slavinu na priključku za hladnu vodu.
- ▶ Ispraznite proizvod. (→ strana 111)
- ▶ Nemojte da skladištite proizvod u prostore gde postoji opasnost od mraza.



Napomena

Postoji rizik od materijalnog oštećenja zbog mraza, jer se preostala voda može naći u proizvodu.

11 Reciklaža i odlaganje otpada

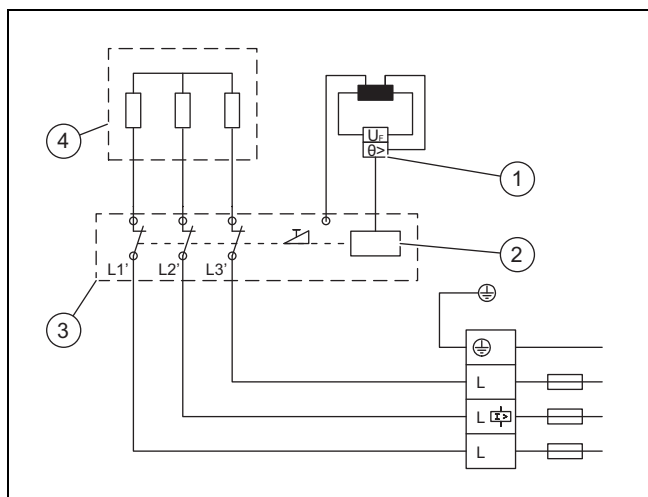
Odlaganje pakovanja

- ▶ Propisno odložite pakovanje.
- ▶ Vodite računa o svim relevantnim propisima.

A Otklanjanje smetnji

Dijagnoza prema LED prikazu	Smetnja	Mogući uzrok	Otklanjanje smetnji
Ne svetli nijedna LED lampica	Nema pripreme tople vode	Osigurač se aktivirao	Proverite zaštitni prekidač voda (osigurač) i po potrebi ga uključite.
		Štampana ploča je neispravna	Zamenite proizvod
LED lampica treperi	Proizvod se ne pokreće	Glava tuša odn. perlator slavine za vodu su puni kamenca	Očistite kamenac sa glave tuša odn. perlatora slavine za vodu ili ih zamenite
	Količina protoka tople vode je premala	Filter proizvoda je prljav	Očistite filter
	Nema tople vode, a količina protoka je veća od početne količine protoka	Senzor zapreminskog protoka je neispravan	Zamenite proizvod
Zelena i žuta LED lampica trepere (ne uvek)	Ne postiže se podešena temperatura	Proizvod je dostigao svoju granicu snage	Smanjite količinu protoka, instalirajte limitator količine protoka, proverite limitator količine protoka
		Jedna faza proizvoda je neispravna	Proverite zaštitni prekidač voda (osigurač) i po potrebi ga uključite.
Zelena LED treperi, a žuta LED lampica svetli bez prekida	Ne postiže se podešena temperatura	Davač potrebne vrednosti ili priključni kabl su neispravni. Priključni kabl nije priključen.	Priključite spojni kabl; eventualno zamenite indikator mernih vrednosti.
		Aktivirana je zaštita od opekotina	Deaktivirajte zaštitu od opekotina
		Senzor na izlazu je neispravan	Uverite se da je senzor na izlazu priključen; eventualno zamenite senzor na izlazu.
	Nema tople vode, a količina protoka je veća od početne količine protoka	Sistem grejanja je neispravan	Proverite otpor sistema grejanja, eventualno zamenite proizvod.
		Štampana ploča je neispravna	Zamenite proizvod
Zelena LED lampica treperi, a žuta i crvena LED lampica treperi brzo	Nema pripreme tople vode	Proizvod je pun kamenca	Zamenite proizvod
Zelena LED lampica treperi, a crvena LED lampica svetli bez prekida	Nema pripreme tople vode	Sigurnosni prekidač pritiska se aktivirao.	Otvorite ventil za istakanje iza proizvoda na jedan minut da bi se sistem grejanja ohladio. Aktivirajte sigurnosni prekidač pritiska pritiskom sigurnosno prekidača (→ strana 109)
		Sigurnosna greška elektronike	Zamenite proizvod
		Senzor na ulazu ili priključni kabl su neispravni.	Proverite kablovski priključak i eventualno zamenite senzor na ulazu
		Kratak spoj u senzoru na izlazu ili spojnom kablju.	Proverite spoj i eventualno zamenite senzor na izlazu
		Štampana ploča je neispravna	Zamenite proizvod
	Željena temperatura > 55 °C se ne ostvaruje	Temperatura na ulazu hladne vode iznad 55 °C	Smanjite temperaturu na ulazu proizvoda
	Proizvod se isključuje	Detekcija vazduha registruje vazduh Pripremanje tople vode je privremeno isključuje	Proizvod se nakon 1 min ponovo pokreće

B Šema spajanja



- | | | | |
|---|----------------------------------|---|----------------|
| 1 | Sigurnosni graničnik temperature | 3 | Štampana ploča |
| 2 | Elektronski sigurnosni prekidač | 4 | Grejni element |

C Radovi inspekcije i održavanja – pregled



Napomena

U narednoj tabeli se nalaze minimalni zahtevi proizvođača za inspekciju i održavanje. Ako nacionalni propisi i smernice zahtevaju kraće intervale inspekcije i održavanja, onda se umesto toga pridržavajte tih intervala.

Održavanje
Provera funkcija proizvoda
Uklanjanje kamenca iz proizvoda
Čišćenje sita za vodu na priključku za hladnu vodu
Čišćenje regulatora mlaza za slavinu na mestu istakanja

D Standardna specifikacija

Standardna specifikacija pri 15 °C			Standardna specifikacija pri 20 °C			Standardna specifikacija pri 25 °C		
Specifičan otpor $\rho \geq$	Specifična provodljivost $\sigma \leq$		Specifičan otpor $\rho \geq$	Specifična provodljivost $\sigma \leq$		Specifičan otpor $\rho \geq$	Specifična provodljivost $\sigma \leq$	
	Ωcm	mS/m		$\mu\text{S/cm}$	Ωcm		mS/m	$\mu\text{S/cm}$
900	111	1111	800	125	1250	735	136	1361
1000	100	1000	890	112	1124	815	123	1227
1100	91	909	970	103	1031	895	112	1117
1200	83	833	1070	93	935	985	102	1015
1300	77	769	1175	85	851	1072	93	933

E Tehnički podaci

Tehnički podaci – opšti

	VED E 11-13/1 L U
Neto težina (nenapunjeno)	2,5 kg
Nazivni sadržaj	0,2 l
Priključci za vodu	G 3/8" A
Maks. temperatura vode na ulazu	70 °C
Maks. temperatura vode na ulazu za dogrevanje	55 °C
Područje podešavanja temperature polaznog voda	20 ... 60 °C
Vrsta montaže	<ul style="list-style-type: none">– Montaža na zidu podstola– Otvoren ili zatvoren sistem
Bezbednost	odgovara nacionalnim sigurnosnim odredbama, bez povratnog uticaja po mrežu
Maks. moguća mesta istakanja	1

Tehnički podaci u zavisnosti od nominalnog napona

	VED E 11-13/1 L U		
	380 V	400 V	415 V
Referentna snaga	10,1 ... 12,2 kW	11,2 ... 13,5 kW	12,1 ... 14,5 kW
Nazivna snaga struje	17,8 ... 18,5 A	18,7 ... 19,5 A	19,4 ... 20,2 A
Rastavni prekidač (zaštitni prekidač voda, osigurač)	16 ... 20 A	16 ... 20 A	20 ... 20 A
Maksimalna impedanca mreže pri 50 Hz	0,28 Ω	0,26 Ω	0,28 Ω

Tehnički podaci – hidraulika

	VED E 11-13/1 L U
Maksimalan dozvoljen pritisak	1 MPa (10 bar)
Minimalna količina protoka	> 2,5 l/min
Gubitak pritiska pri količini protoka	0,06 MPa (0,60 bar)
Količina protoka za gubitak pritiska	4 l/min
Ograničenje količina protoka	4 l/min
Priprema tople vode	3,7 ... 4,5 l/min
Δθ kod pripreme	43 K

Tehnički podaci – elekrika

	VED E 11-13/1 L U
Poprečni presek voda, najmanji	2,5 mm ²
Faze	3/PE
Frekvencija	50/60 Hz
Vrsta zaštite (sa montiranom prednjom oplatom)	IP24
Grejni element (grejna zmija)	Gola žica
Minimalan specifičan otpor vode $\rho_{15} \geq$ (kod \varnothing hladno ≤ 25 °C)	900 Ω·cm
Specifična provodljivost $\sigma_{15} \leq$ (kod \varnothing hladno ≤ 25 °C)	1111 μS/cm
Specifičan otpor vode $\rho_{15} \geq$ (kod \varnothing hladno > 25 °C)	1.100 Ω·cm
Specifična provodljivost $\sigma_{15} \leq$ (kod \varnothing hladno > 25 °C)	909 μS/cm

Упатство за користење

Содржина

1	Безбедност.....	116
1.1	Предупредувања поврзани со работата.....	116
1.2	Употреба согласно намената.....	116
1.3	Општи безбедносни напомени.....	116
2	Напомени за документација.....	118
2.1	Внимавајте на важечката документација.....	118
2.2	Чувајте ја документацијата.....	118
2.3	Важност на упатството.....	118
3	Опис на производот.....	118
3.1	Ознака на производот.....	118
3.2	Конструкција на производот.....	118
3.3	Податоци на спецификационата плочка.....	118
3.4	СЕ-ознака.....	119
4	Користење.....	119
4.1	Вклучување на производот.....	119
4.2	Подесување на зададената температура.....	119
4.3	Зголемување на температурата на вода.....	119
4.4	Намалување на температурата на водата.....	119
5	Поправка на пречки.....	119
6	Одржување.....	120
6.1	Нега на производот.....	120
6.2	Чистење/проверка на филтерот.....	120
6.3	Чистење/проверка на славината.....	120
6.4	Набавување на резервни делови.....	120
6.5	Проверка на производот.....	120
7	Отстранување од употреба.....	120
8	Рециклирање и отстранување.....	120
Прилог	121
A	Поправка на пречки.....	121

1 Безбедност

1.1 Предупредувања поврзани со работата

Класификација на напомените за предупредување поврзани со ракувањето

Напомените за предупредување поврзани со ракувањето се означени со следните ознаки и сигнални зборови во поглед на сериозноста на можната опасност:

Ознаки за предупредување и сигнални зборови



Опасност!

Непосредна животна опасност или опасност од тешки повреди на лица



Опасност!

Опасност по живот поради струен удар



Предупредување!

Опасност од лесни повреди на лица



Претпазливо!

Ризик од материјални штети или штети за околината

1.2 Употреба согласно намената

При несоодветна и непрописна употреба може да настане опасност по живот или физички повреди на корисникот или трети лица, односно да се појават пречки на уредот и материјалните средства.

Производите се наменети за затоплување на вода во славина. Тие се компатибилни со мијалник, кујнски мијалник или туш. Производите може да се вметнат во отворени и затворени системи.

Употреба согласно намената претставува:

- почитување на упатствата за употреба на производот, како и сите останати компоненти на системот
- придржување до правила за контрола и одржување наведени во упатствата.

Овој производ може да се користи од страна на деца над 3 години и лица со ограничени физички, сензорни или ментални способности или лица со недостаток на знаење и искуство, само доколку тие се под надзор или се поучени за безбедна

употреба на производот и ги разбираат опасностите што може да произлезат од тоа. Децата не смеат да си играат со производот. Чистењето и одржувањето не сме да се врши од страна на деца без надзор.

Друга намена, освен онаа која е опишана во упатствата или не е во согласност со нив, е забранета. Исто така е забранета и непосредната комерцијална и индустриска употреба.

Внимание!

Забранета е секаква злоупотреба на уредот.

1.3 Општи безбедносни напомени


1.3.1 Опасност поради неправилна употреба

Со неправилна употреба можете да ги ставите другите и самите себе во опасност и да предизвикате материјални штети.

- ▶ Внимателно прочитајте ги приложените упатства и сите придружни документи, особ. поглавјето "Безбедност" и напомените за предупредување.
- ▶ Направете ги само оние работи, кон коишто упатува приложеното упатство за користење.

1.3.2 Опасност по живот поради промените на производот или во околината на производот

- ▶ Во никој случај не ги отстранувајте, премостувајте или блокирајте безбедносните уреди.
- ▶ Не интервенирајте на безбедносните уреди.
- ▶ Не ги уништувајте или отстранувајте пломбите од компонентите.
- ▶ Не правете никакви промени:
 - на производот
 - на доводот за вода и струја
 - на испусните водови
 - на градежните околности, коишто би можеле да имаат влијание на оперативната безбедност на производот



1.3.3 Опасност по живот поради непрописна поправка

- ▶ Ако кабелот за мрежен приклучок е оштетен, тогаш во никој случај не го заменувајте самостојно.
- ▶ Обратете се кај производителот, кај сервисната служба или кај слично квалификувана личност.

1.3.4 Опасност од повреда и ризик од материјална штета поради непрописна и занемарена поправка и одржување

- ▶ Никогаш не се обидувајте сами да извршувате поправки или процес на одржување на Вашиот производ.
- ▶ Пречките и оштетувањата, треба веднаш да се поправат од страна на овластен сервисер.
- ▶ Придржувајте се кон наведените интервали за одржување.

1.3.5 Ризик од материјална штета поради замрзнување

- ▶ Не го инсталирајте производот во простории кадешто постои опасност од замрзнување.



2 Напомени за документација

2.1 Внимавајте на важечката документација

- ▶ Неопходно е да внимавате на сите упатства за работа, приложени кон компонентите на системот.

2.2 Чувајте ја документацијата

- ▶ Чувајте го ова упатство како и сета придружна документација за понатамошна употреба.

2.3 Важност на упатството

Ова упатство важи исклучиво за:

Производ – броеви на артикл

VED E 11-13/1 L U	0010044426
-------------------	------------

3 Опис на производот

3.1 Ознака на производот

Производот се управува електронски со компактен-проточен грејач на вода. Овозможува одржување на постојана температура на топла вода, до својата граница на јачина, без оглед на влезната температура на ладна вода.

Проточниот грејач на вода ја загрева топлата вода директно во славината.

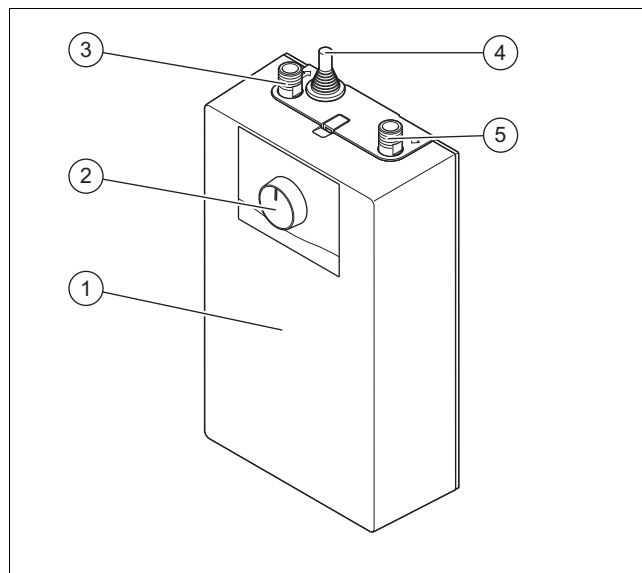
Грејниот елемент за топла вода стартува автоматски при отворање на славината за вода. Системот со кратки цевки гарантира минимална топлинска загуба. Достапноста на топла вода во славината зависи од следните фактори:

- Температура на вода на приклучокот за ладна вода на проточниот грејач на вода
- Јачина на грејниот елемент
- Количина на проток
- Подесување на зададената температура

Грејниот елемент со гола жица е наменет за различни степени на тврдост на водата (тврда и мека). Овој греен уред е отпорен на таложее на бигор.

Грејниот елемент обезбедува брза и ефикасна подготовка на топла вода во славината.

3.2 Конструкција на производот



- | | | | |
|---|--------------------------------------|---|---------------------------|
| 1 | Предна обвивка | 4 | Кабел за мрежен приклучок |
| 2 | Бирач на температура (вртливо копче) | 5 | Приклучок за ладна вода |
| 3 | Приклучок за топла вода | | |

3.3 Податоци на спецификационата плочка

Спецификационата плочка се наоѓа на едната страна од производот

Податоци на спецификационата плочка	Значење
Serial-No.	Сериски број
electronicVED lite	Типска ознака
U	Инсталација под работната површина
/1	Генерација на производ
11-13 kW	Јачина на мерењето
3/PE 400V ~ 50/60 Hz	Податоци за електрично поврзување
IP24	Вид на заштита
1 MPa (10bar)	Преоптоварување на мерењето
$\rho > 900 \Omega \cdot \text{cm}$	Мин. специфична отпорност на водата
max.70 °C	Макс. дозволена влезна температура
	VDE-/EMV-ознаки
	Не го фрлајте производот во домаќинскиот отпад!
	Прочитајте ги сите упатства!
	Бар код со сериски број, 7. до 16. цифра се однесуваат на бројот на артикл

3.4 CE-ознака



Со CE-ознаката се документира, дека производителот ги исполнуваат сите основни барања на соодветните регулативи според Изјавата за сообразност.

Изјавата за сообразност може да ја погледнете кај производителот.

4 Користење

4.1 Вклучување на производот



Опасност!

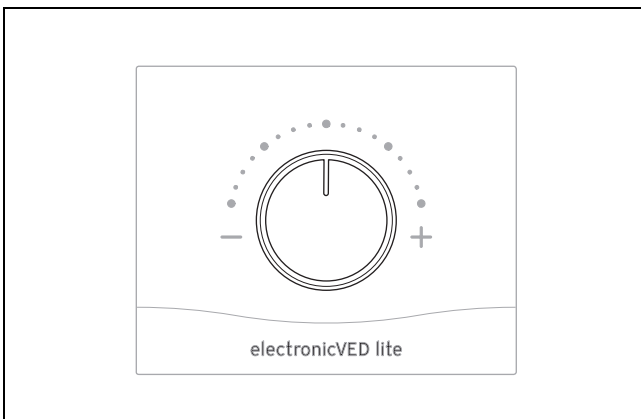
Опасност од попарување поради врела вода

За време на употреба, температурата на топлата вода може да изнесува 70 °C и повеќе. На температура на топла вода од 43 °C постои опасност од попарување.

- ▶ Инсталатерот мора да ја активира заштитата од попарување за ограничување на температурата на топла вода со цел да се избегне каков било ризик од попарување, особено при работење со производот со туш. (→ Страна 131)

- ▶ Вклучете го производот дури по целосно затворање на облогата.
- ▶ Отворете ја славината за вода одн. активирајте го сензорот на славината за вода со инфрацрвена детекција. Грејниот елемент за топла вода стартува автоматски.
- ▶ Минималната количина на проток потребна за стартување на грејниот елемент може да ја дознаете во техниките податоци во упатството за инсталација.

4.2 Подесување на зададената температура



Производот може да се подеси во контролна граница од 20 °C до 60 °C.

4.3 Зголемување на температурата на вода

Состојба: Иако арматура-славината е поставена на максимална температура, температурата на водата ви е прениска.

- ▶ Намалете го протокот на арматура-славината.

4.4 Намалување на температурата на водата

Состојба: Иако арматура-славината е поставена на минимална температура, водата е прежешка.

- ▶ Зголемете ја количината на проток на арматура-славината или зголемете ја количината на ладна вода.

5 Поправка на пречки



Опасност!

Опасност по живот поради непрописна поправка

- ▶ Ако кабелот за мрежен приклучок е оштетен, тогаш во никој случај не го заменувајте самостојно.
- ▶ Обратете се кај производителот, кај сервисната служба или кај слично квалификувана личност.



Опасност!

Опасност од струен удар

При пречки или протекувања постои опасност од струен удар.

- ▶ Заземјете го производот.
- ▶ Во случај на пречка, исклучете го производот со помош на инсталираниот сепаратор на самото место (на пр. осигурувачи или прекинувач за јачина).
- ▶ Не го допирајте производот, дури и кога не е под напон, бидејќи содржи кондензатори кои можеби не се целосно испразнети.
- ▶ При протекување на уредот веднаш затворете го доводот на ладна вода.
- ▶ Оставете пречката да ја поправи само сервисна служба или овластено стручно лице.

- ▶ Поправете ги пречките со помош на табелата во прилог. (→ Страна 121)
- ▶ Ако не можете да ја поправите пречката, тогаш обратете се кај вашето овластено стручно лице.

6 Одржување

Само редовната контрола може да обезбеди достапност, безбедност, доверливост и долг животен век на производот. Во зависност од резултатите од контролата, можно е да се појави потреба од предвремено сервисирање.

6.1 Нега на производот

- ▶ Исчистете ја облогата со влажна крпа и малку нерастворен сапун.
- ▶ Не користете спрејеви, абразивни средства, детергенти, растворувачи или средства за чистење што содржат хлор.

6.2 Чистење/проверка на филтерот

- ▶ Повремено вадете го филтерот инсталиран на доводниот вод за ладна вода за да го исчистите или ев. да го замените.

6.3 Чистење/проверка на славината

1. Редовно чистете ја славината од бигор со комерцијални средства, за да се отстрани наталожувањето на бигор.
2. Повремено отстранувајте го регулаторот за количината на проток на славината, доколку е присутен, за да го исчистите или ев. замените.

6.4 Набавување на резервни делови

Оригиналните компоненти на производот се сертифицирани од производителот во текот на контролата за сообразност. Ако за одржување или поправка користите други, несертифицирани одн. недозволен делови, тоа може да доведе до тоа, тој да не соодветствува повеќе на важечките норми и на тој начин да се избрише сообразноста на производот.

Ние препорачуваме итна употреба на оригинални резервни делови од производителот, за да може да се гарантира непрекината и безбедна работа на производот. За да добиете повеќе информации за достапните оригинални резервни делови, обратете се на контактната адреса, којашто е наведена на задната страна на приложениот упатство.

- ▶ Доколку за време на одржувањето или поправката имате потреба од резервни делови, тогаш користете исклучиво резервни делови, коишто се дозволени за производот.

6.5 Проверка на производот

- ▶ За време на процесот на одржување проверете го следново:
 - аномалии на производот.
 - чистотата на ситото за вода во делот за приклучок во ладна вода.
 - дали заптиваат приклучните кабли.

Електричната инсталација на производот смее да ја провери само електроинсталатер.

Ако филтерот за ладна вода е контаминиран или оштетен, тогаш чистењето и одржувањето мора да ги изврши овластено стручно лице.

7 Отстранување од употреба

- ▶ Исклучете го од струја проточниот грејач.
- ▶ За трајно да го извадите од употреба производот, обратете се кај овластено стручно лице.

8 Рециклирање и отстранување

- ▶ Препуштете го отстранувањето на амбалажата на овластеното стручно лице, кој го инсталирал производот.



■ Ако производот е означен со овој знак:

- ▶ Во овој случај не го фрлајте производот во домашниот отпад.
- ▶ Наместо тоа, предадете го производот во собирен пункт за стари електрични или електронски уреди.



■ Ако производот содржи батерии, коишто се означени со овој знак, тогаш тие може да содржат супстанции штетни по здравјето и околината.

- ▶ Во овој случај отстранете ги батериите во собирен пункт за батерии.

Прилог

A Поправка на пречки

Пречка	можна причина	Отстранување на пречки
Поради целосно отворање на славината за вода на местото на истекување производот не стартува.	Доводот на струја на производот е прекинат.	Проверете го автоматскиот заштитен прекинувач (осигурувач) и ев. вклучете го.
	Протокот е пренизок. Регулаторот на млаз во арматура-славината има бигор или е нечист.	Исчистете одн. исчистете го од бигор регулаторот на млаз или доколку е потребно заменете го.
	Влезот на вода е прекинат.	Проветрете го производот и доводниот вод за ладна вода.
Саканата температура не е достигната	Заштитата од попарување е активирана	Повикајте овластено стручно лице
	Производот не ја загрева водата, влезната температура на ладна вода е над 55 °C	Намалете ја влезната температура на ладна вода

Упатство за инсталација и одржување

Содржина

1	Безбедност.....	123
1.1	Предупредувања поврзани со работата.....	123
1.2	Употреба согласно намената.....	123
1.3	Општи безбедносни напомени.....	123
1.4	Електрични спецификации.....	124
1.5	Прописи (директиви, закони, норми).....	124
2	Напомени за документација.....	125
2.1	Внимавајте на важечката документација.....	125
2.2	Чувајте ја документацијата.....	125
2.3	Важност на упатството.....	125
3	Опис на производот.....	125
3.1	Податоци на спецификационата плочка.....	125
3.2	СЕ-ознака.....	125
4	Монтажа.....	125
4.1	Проверка на обемот на испорака.....	126
4.2	Минимум растојанија.....	126
4.3	Димензии на производот.....	126
4.4	Предуслови за местото на монтажа.....	126
4.5	Закачување на производот.....	127
4.6	Демонтажа на предната обвивка.....	127
4.7	Монтирање на производот.....	127
5	Инсталација.....	128
5.1	Спроведување на основни работи за инсталација.....	128
5.2	Инсталирање на приклучок за ладна и топла вода.....	129
5.3	Електрично приклучување на производот.....	129
6	Ставање во употреба.....	130
6.1	Испуштете без меурчиња.....	130
6.2	Подесување на јачината на производот.....	131
6.3	Вклучување на производот.....	131
6.4	Активирање на заштитата од попарување....	131
6.5	Проверка на функцијата и пропустливоста на производот.....	132
7	Предавање на производот на операторот.....	132
8	Отстранување на пречки.....	132
9	Проверка и одржување.....	132
9.1	Набавување на резервни делови.....	133
9.2	Подготовка за одржување.....	133
9.3	Проверка на производот.....	133
9.4	Спроведување на одржувањето.....	133
9.5	Завршување на проверката и одржувањето.....	134
9.6	Празнење на производот.....	134
10	Отстранување од употреба.....	134
11	Рециклирање и отстранување.....	134
Прилог	135
A	Отстранување на пречки.....	135

B	Приклучна електрична шема.....	136
C	Процес на проверка и одржување - Преглед.....	136
D	Стандардна спецификација.....	136
E	Технички податоци.....	137

1 Безбедност

1.1 Предупредувања поврзани со работата

Класификација на напомените за предупредување поврзани со ракувањето

Напомените за предупредување поврзани со ракувањето се означени со следните ознаки и сигнални зборови во поглед на сериозноста на можната опасност:

Ознаки за предупредување и сигнални зборови



Опасност!

Непосредна животна опасност или опасност од тешки повреди на лица



Опасност!

Опасност по живот поради струен удар



Предупредување!

Опасност од лесни повреди на лица



Претпазливо!

Ризик од материјални штети или штети за околината

1.2 Употреба согласно намената

При несоодветна и непрописна употреба може да настане опасност по живот или физички повреди на корисникот или трети лица, односно да се појават пречки на уредот и материјалните средства.

Производите се наменети за затоплување на вода во славина. Тие се компатибилни со мијалник, кујнски мијалник или туш. Производите може да се вметнат во отворени и затворени системи.

- почитување на приложените упатства за користење, инсталација и одржување на производите на како и на сите други компоненти на системот
- инсталација и монтажа соодветно на одобрението за производот и системот
- придржување до правила за контрола и одржување наведени во упатствата.

Прописната употреба исто така ја опфаќа инсталацијата според IP-кодот.

Друга намена, освен онаа која е опишана во упатствата или не е во согласност со

нив, е забранета. Исто така е забранета и непосредната комерцијална и индустриска употреба.

Внимание!

Забранета е секаква злоупотреба на уредот.

1.3 Општи безбедносни напомени

1.3.1 Опасност поради недоволна квалификација

Следните работи смее да ги извршува само од овластено стручно лице, кој е доволно квалификуван за тоа:

- Монтажа
 - Демонтажа
 - Инсталација
 - Ставање во употреба
 - Проверка и одржување
 - Поправка
 - Отстранување од употреба
- Постапувајте согласно со актуелната состојба на техниката.

1.3.2 Опасност по живот поради недостиг на безбедносни уреди

Дијаграмите содржани во овој документ не ги прикажуваат сите безбедносни уреди потребни за правилна инсталација.

- Инсталирајте ги потребните безбедносни уреди во системот.
- Почитувајте ги приложените национални и меѓународни закони, норми и одредби.

1.3.3 Опасност по живот поради струен удар

Доколку ги допрете компонентите коишто спроведуваат напон, постои опасност по живот поради струен удар.

Пред да извршите интервенции на уредот:

- Извлечете го струјниот приклучок.
- Или исклучете го производот, така што ќе го исклучите напојувањето со струја (електричен разделник со најмалку 3 mm контактен отвор, на пр. осигурувач или кабел со заштитен прекинувач).
- Обезбедете го од повторно вклучување.
- Проверете дали има напон.



1.3.4 Опасност по живот поради струен удар на кабли и приклучоци со напон

Питката вода што се користи мора да има отпорност $\geq 900 \Omega \cdot \text{cm}$ на 15°C . Во спротивно производот не смее да се користи.

- ▶ Пред инсталацијата информирајте се кај локалниот снабдувач со вода за отпорноста и спроводливоста на водата.

1.3.5 Опасност по живот поради непрописна поправка

- ▶ Ако кабелот за мрежен приклучок е оштетен, тогаш во никој случај не го заменувајте самостојно.
- ▶ Обратете се кај производителот, кај сервисната служба или кај слично квалификувана личност.

1.3.6 Опасност од фатален струен удар при работа со електрична компонента која е поврзана со нисконапонска мрежа

- ▶ Исклучете го производот од доводот на струја.
- ▶ Обезбедете го производот од повторно вклучување.
- ▶ Проверете дали има напон на производот.
- ▶ Секогаш исклучувајте го уредот од струја пред да го отворите.

1.3.7 Опасност од фатален струен удар при дефекти или протекување

- ▶ Заземјете го производот.
- ▶ Во случај на пречка, исклучете го производот со помош на инсталираниот сепаратор на самото место (на пр. осигурувачи или прекинувач за јачина).
- ▶ При протекување на уредот веднаш затворете го доводот на ладна вода.

1.3.8 Опасност од изгореници или попарување поради жешките компоненти

- ▶ Интервенирајте на компонентите, само доколку се оладени.

1.3.9 Ризик од материјална штета поради несоодветен алат

- ▶ Користете професионален алат.

1.3.10 Ризик од материјална штета поради потпритисок на производот

- ▶ Земете го предвид макс. дозволен притисок на приклучокот за вода.

1.3.11 Ризик од материјална штета поради замрзнување

- ▶ Не го инсталирајте производот во простории кадешто постои опасност од замрзнување.

1.3.12 Опасност од материјални штети при непочитување на електричните спецификации

Доколку не се почитуваат електричните спецификации, тогаш за производот постои опасност од оштетување или пожар.

- ▶ Трајно поврзете го кабелот за мрежен приклучок со фиксно поврзување на куќната инсталација.
- ▶ Не поврзувајте го производот со приклучок.

1.3.13 Квалификација

Електричната инсталација треба да биде извршена од електроинсталатер.

1.4 Електрични спецификации

- ▶ Проверете дали номиналниот напон соодветствува со податоците на спецификационата плочка.
- ▶ Осигурајте се, дека кабелот на куќната инсталација е приклучен на електричен сепаратор со најмалку 3 mm контактен отвор (на пр. осигурувач или прекинувач за јачина).
- ▶ Поврзете го производот со доволна димензија на вод на заштитниот спроводник.
- ▶ Монтирајте заштита на вод.

1.5 Прописи (директиви, закони, норми)

- ▶ Почитувајте ги националните прописи, норми, директиви, одредби и закони.



2 Напомени за документација

2.1 Внимавајте на важечката документација

- ▶ Внимавајте на сите упатства за користење и инсталација, кои се приложени на компонентите на системот.

2.2 Чувајте ја документацијата

- ▶ Пренесете ги овие упатства, како и сета придружна документација на операторот на системот.

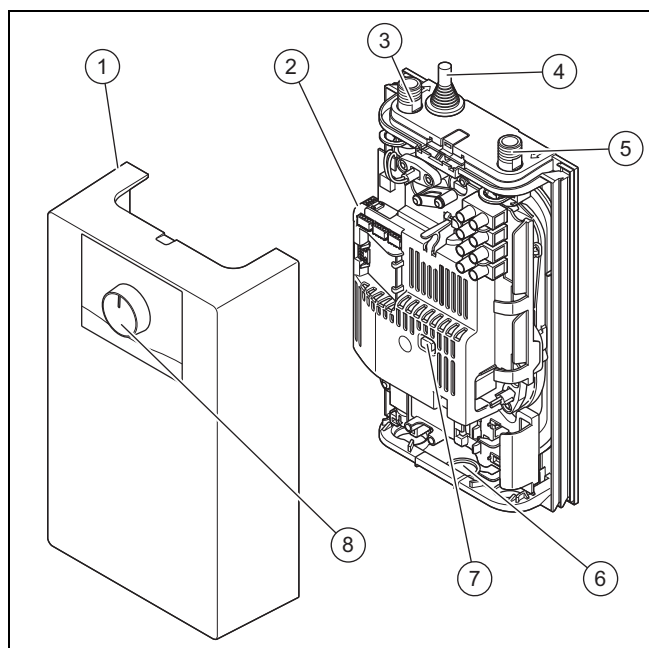
2.3 Важност на упатството

Ова упатство важи исклучиво за:

Производ – бројеви на артикл

VED E 11-13/1 L U	0010044426
-------------------	------------

3 Опис на производот



- | | |
|-----------------------------|---|
| 1 Преден поклопец | 6 Опција II - Спроведување на кабелот за мрежен приклучок |
| 2 Штампана плоча | 7 Заштита од прегревање |
| 3 Приклучок за топла вода | 8 Бирач на температура (вртливо копче) |
| 4 Кабел за мрежен приклучок | |
| 5 Приклучок за ладна вода | |

3.1 Податоци на спецификационата плочка

Спецификационата плочка се наоѓа на едната страна од производот

Податоци на спецификационата плочка	Значење
Serial-No.	Сериски број
electronicVED lite	Типска ознака
U	Инсталација под работната површина
/1	Генерација на производ
11-13 kW	Јачина на мерењето

Податоци на спецификационата плочка	Значење
3/PE 400V ~ 50/60 Hz	Податоци за електрично поврзување
IP24	Вид на заштита
1 MPa (10bar)	Преоптоварување на мерењето
$\rho > 15 > 900 \Omega \cdot \text{cm}$	Мин. специфична отпорност на водата
max. 70 °C	Макс. дозволена влезна температура
	VDE-/EMV-ознаки
	Не го фрлајте производот во домаќинскиот отпад!
	Прочитајте ги сите упатства!
	Бар код со сериски број, 7. до 16. цифра се однесуваат на бројот на артикл

3.2 CE-ознака



Со CE-ознаката се документира, дека производите ги исполнуваат сите основни барања на соодветните регулативи според Изјавата за сообразност.

Изјавата за сообразност може да ја погледнете кај производителот.

4 Монтажа



Претпазливо!

Ризик од материјална штета поради недоволно прицврстување

Ако производот е недоволно прицврстен на ѕидот, тогаш производот или поврзаните производи може да се оштетат.

- ▶ Прицврстете го задниот дел на уредот со испорачаните завртки и типли.
- ▶ Прицврстете го предниот дел на уредот на задниот дел на уредот.
- ▶ Пред секоја употреба проверете дали е правилно монтиран уредот.

4.1 Проверка на обемот на испорака

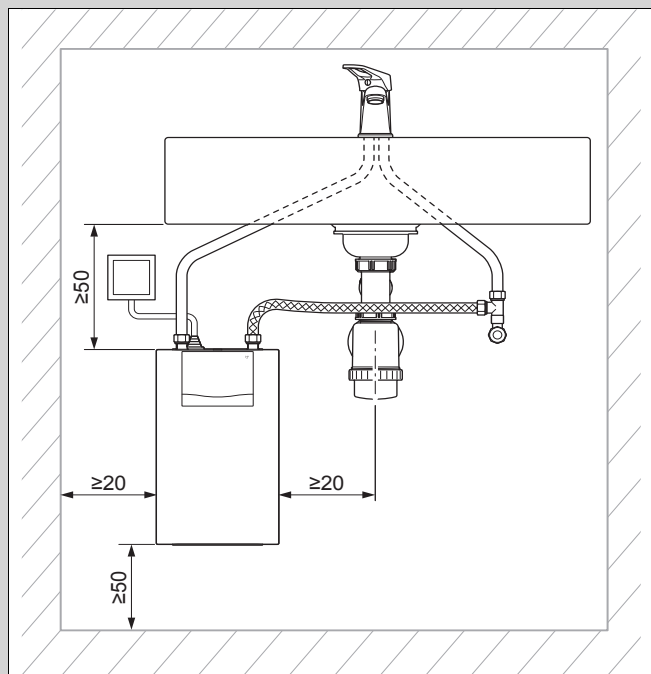
1. Извадете го производот од картонската амбалажа.
2. Извадете ги заштитните фолии од сите делови на производот.
3. Проверете дали е целосен и неоштетен обемот на испорака.

4.1.1 Обем на испорака

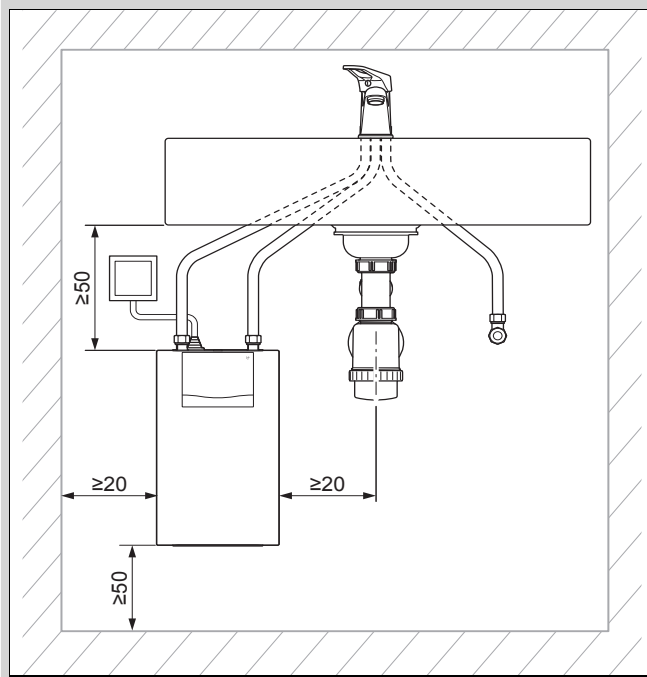
Количина	Означување
1	Електричен проточен бојлер
1	Далечински управувач (само VED E 11-13/1 L F)
1	Сет опрема, документација
1	Сет опрема, опрема <ul style="list-style-type: none"> - Спроведување на кабли - Флексибилен приклучен вод 3/8 (за систем отпорен на притисок) (само VED E 11-13/1 L F) - Т-сврзен елемент 3/8 (за систем отпорен на притисок) (само VED E 11-13/1 L F) - Дихтунзи (за систем отпорен на притисок) - Филтер (на приклучокот за ладна вода на производот) - Типли - Завртки

4.2 Минимум растојанија

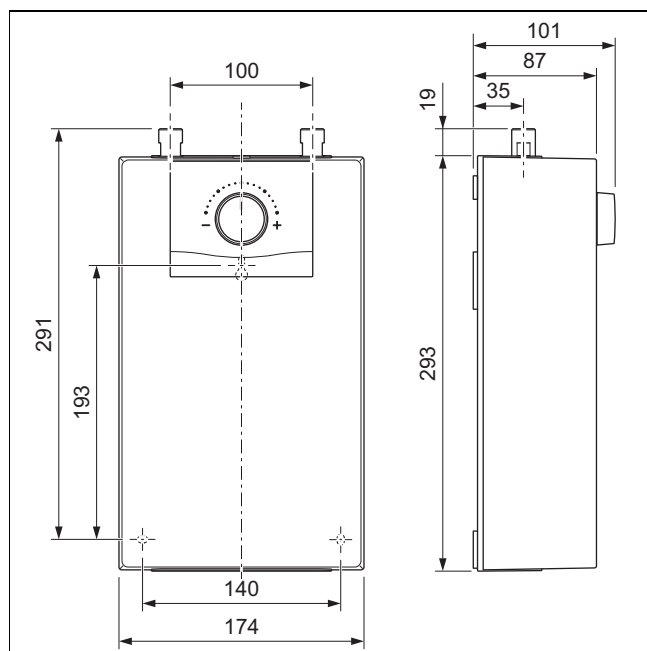
Важност: Инсталација отпорна на притисок со славина за вода под висок притисок



Важност: Инсталација без притисок со славина за вода под низок притисок



4.3 Димензии на производот



4.4 Предуслови за местото на монтажа

- ▶ Изберете го местото на поставување така што на него ќе може да се изврши соодветен распоред на водовите (довод и одвод на вода).
- ▶ Не го инсталирајте производот во близина на скалила или излези во итен случај.
- ▶ Секогаш инсталирајте го производот во исправена позиција.
- ▶ Инсталирајте го производот во просторија каде што нема опасност од замрзнување.
- ▶ Инсталирајте го производот колку што е можно поблиску до славината.



Напомена

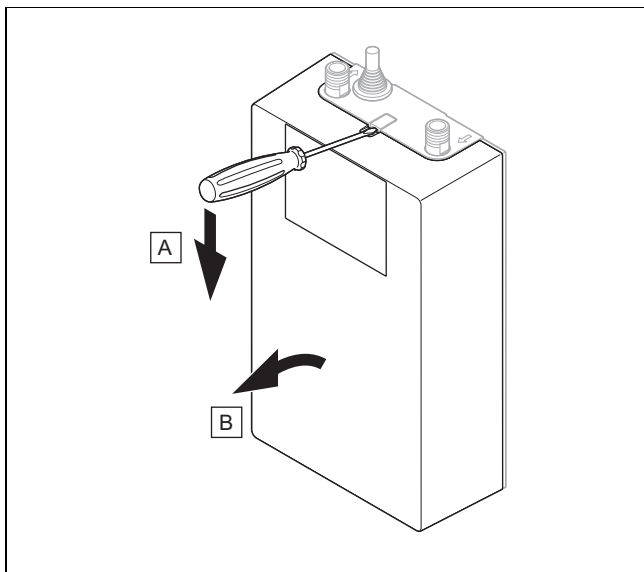
Не е потребна инсталација на безбедносен вентил.

- ▶ Кога го монтирате производот, проверете дали елементите за прицврстување и сидот имаат доволна носивост.

4.5 Закачување на производот

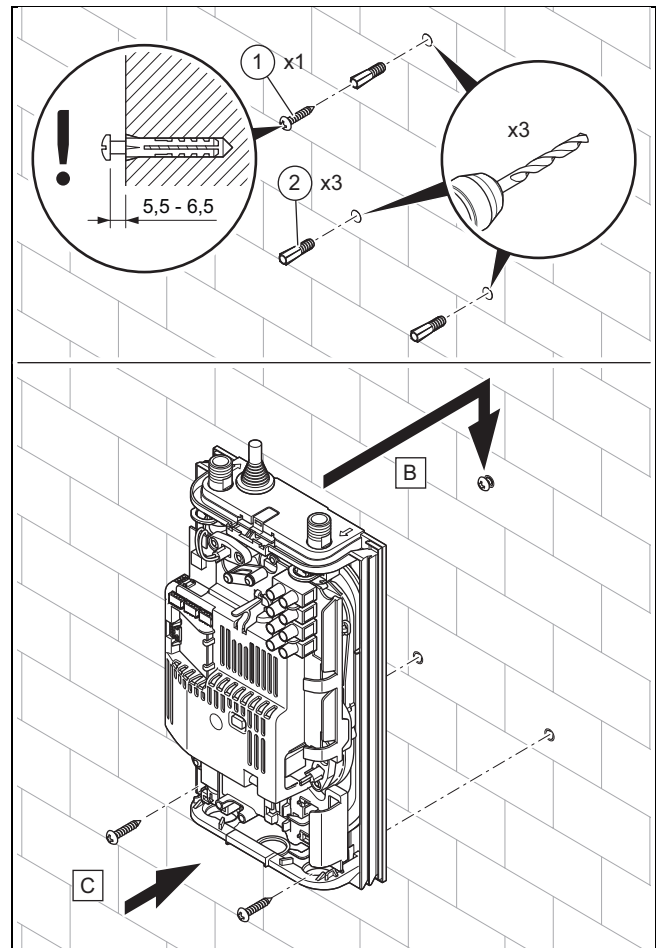
1. Проверете ја носивоста на сидот.
2. Внимавајте на вкупната тежина на производот.
3. Користете само материјал за прицврстување дозволив за сидот.
4. Ев. на местото на инсталација обезбедете уред за закачување со доволна носивост.
5. Закачете го производот како што е опишано.

4.6 Демонтажа на предната обвивка



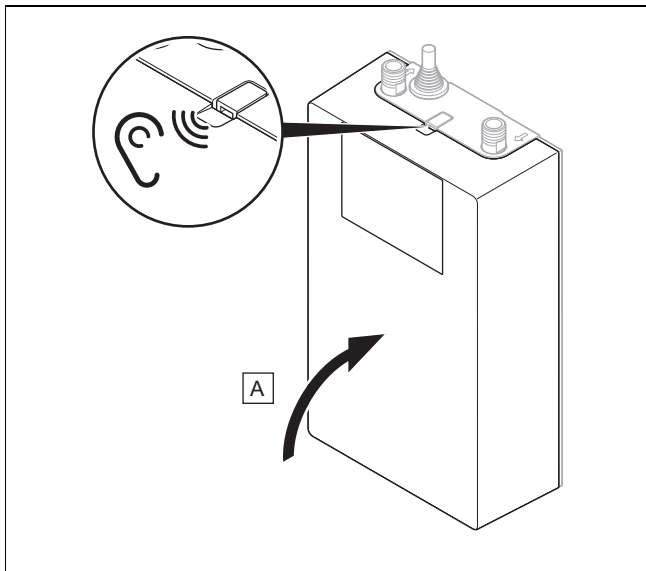
1. Со плоснат одвртувач, извадете го дихтунгот од рамката на задниот дел на производот.
2. Внимателно навалувајте ја предната маска во вашата насока додека производот не се отстрани од рамката.

4.7 Монтирање на производот



1. Означете го горниот отвор за дупчење за завртката **(1)**.
2. Дупчете го отворот.
 - ◀ Користете ги испорачаните типли и завртки доколку се соодветни за типот на сидот.
3. Вметнете ги завртките **(1)** и внимавајте да не бидат целосно завртени.
4. Закачете го производот на завртките **(1)**.
5. Порамнете го производот хоризонтално и означете ги отворите за дупчење за 2-те долни завртки **(2)**.
6. Извадете го производот и издупчете ги 2-та долни отвори.
7. Закачете го производот повторно на завртката **(1)** и прицврстете ги 2-те долни завртки **(2)** на сидот.

Монтажа на предната обвивка



8. Внимателно притискајте ја предната маска на рамката додека не се вклопи.

5 Инсталација



Предупредување!

Опасност од здравствени нарушувања поради нечистотија во водата за пиење!

Остатоците од заварување, дихтување, нечистотија или други остатоци во цевководите можат да го влошат квалитетот на водата за пиење.

- ▶ Темелно исплакнете ги водовите со ладна и топла вода, пред да го инсталирајте производот.



Опасност!

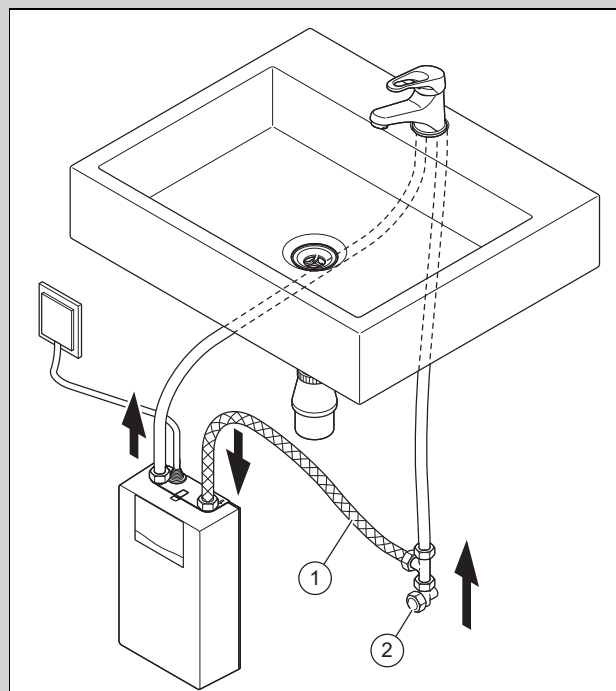
Опасност од попарување и/или опасност од оштетување поради непрописна инсталација и излегување на вода!

Напонот во приклучните кабли може да доведе до протекување.

- ▶ Приклучните кабли монтирајте ги без напон.

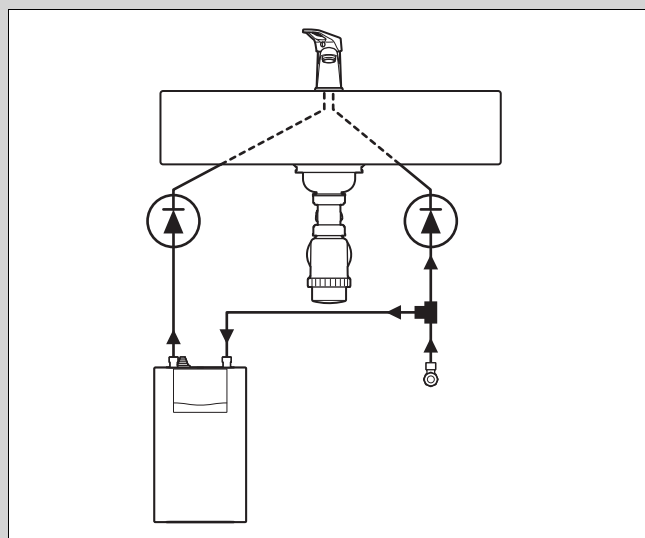
5.1 Спроведување на основни работи за инсталација

Важност: Инсталација отпорна на притисок со славина за вода под висок притисок



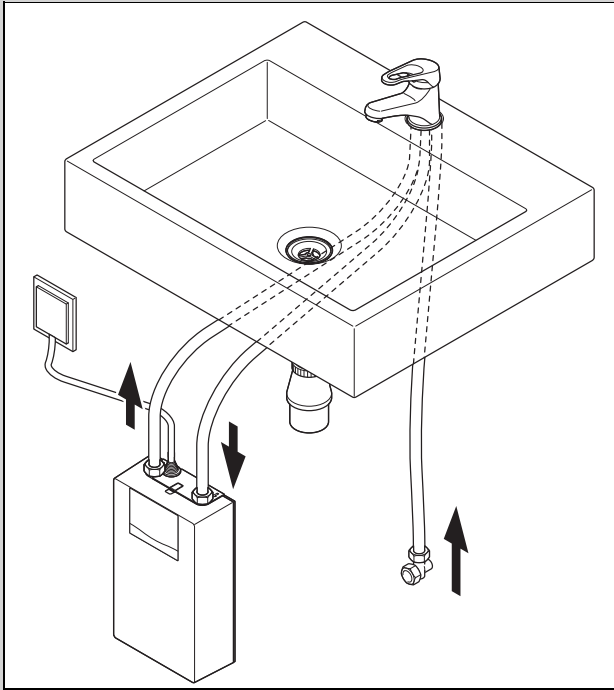
- ▶ Инсталирајте го флексибилниот приклучен вод 3/8 (1) и Т-сврзниот елемент 3/8 (2) како што е прикажано на сликата.
- ▶ За инсталацијата погледнете го упатството за славина за вода под висок притисок.

Состојба: Ако производот треба да се инсталира во систем што бара контролен вентил.



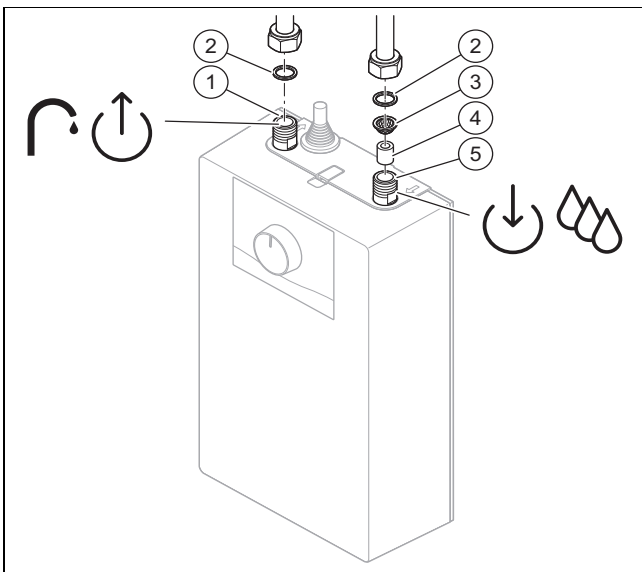
- ▶ Инсталирајте го неповратниот вентил:
 - помеѓу производот и арматурата
 - помеѓу главната славина за вода и арматурата

Важност: Инсталација без притисок со славина за вода под низок притисок



- ▶ За инсталацијата погледнете го упатството за славина за вода под низок притисок.

5.2 Инсталирање на приклучок за ладна и топла вода



1. Поврзете цевководот за ладна вода со дихтунгот (2), ограничувачот на количината на проток (4) и филтерот за вода (3) со доводниот вод за ладна вода на производот (5).
2. Поврзете го доводниот вод за топла вода на славината за вода со дихтунгот (2) со приклучокот за топла вода (1) на производот.

5.3 Електрично приклучување на производот



Опасност!

Опасност од струен удар

Постои ризик од електричен удар кога работите на електрични компоненти поврзани на нисконапонската мрежа.

- ▶ Исклучете го производот од доводот на струја.
- ▶ Обезбедете го производот од повторно вклучување.
- ▶ Проверете дали има напон на производот.
- ▶ Отворете го производот само кога не е под напон.



Опасност!

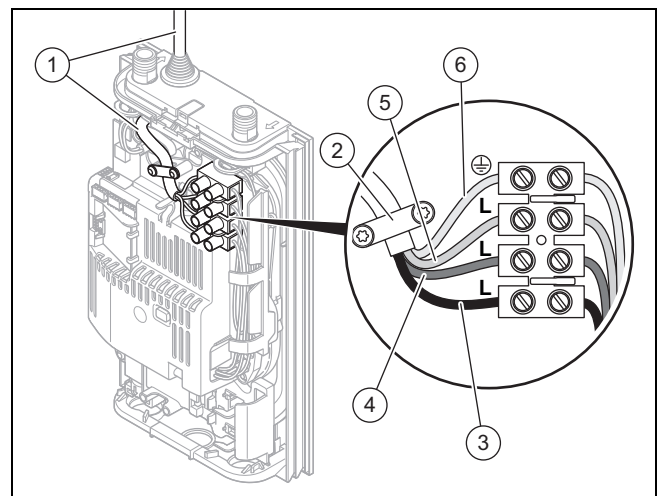
Опасност од струен удар

При пречки или протекувања постои опасност од струен удар.

- ▶ Заземјете го производот.
- ▶ Во случај на пречка, исклучете го производот со помош на инсталираниот сепаратор на самото место (на пр. осигурувачи или прекинувач за јачина).
- ▶ При протекување на уредот веднаш затворете го доводот на ладна вода.

1. Проверете дали номиналниот напон соодветствува со податоците на спецификационата плочка.
2. Осигурајте се, дека кабелот на куќната инсталација е приклучен на електричен сепаратор со најмалку 3 mm контактен отвор (на пр. осигурувач или прекинувач за јачина).
3. Поврзете го производот со доволна димензија на вод на заштитниот спроводник.
4. Монтирајте заштита на вод.

Електрично приклучување на производот



- | | | | |
|---|---------------------------|---|----------------------------------|
| 1 | Кабел за мрежен приклучок | 4 | Кафен фазен кабел |
| 2 | Кабелски уводници | 5 | Црн фазен кабел |
| 3 | Сив фазен кабел | 6 | Жолто-зелен кабел за заземјување |

Состојба: Производ со испорачан кабел за мрежен приклучок без приклучок за фиксен приклучок

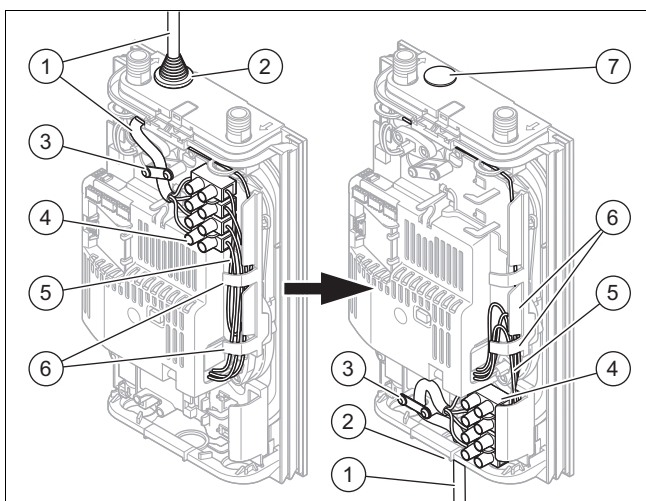
- ▶ Поврзете го кабелот за мрежен приклучок со куќната инсталација.

Состојба: Можна алтернатива, : Достапен е фиксен кабел за мрежен приклучок во просторијата за инсталација

- ▶ Извадете го кабелот за мрежен приклучок од производот.
- ▶ Осигурајте се дека пресекот на кабелот за мрежен приклучок достапен на самото место е најмалку голем колку оној на испорачаниот кабел.
- ▶ Користете стандарден, четирижичен кабел со максимален пресек од $4 \times 6 \text{ mm}^2$.
- ▶ Спроведете го кабелот за мрежен приклучок низ спроведувањето на кабли на производот.
- ▶ За поврзувањето на стандардниот, четирижичен кабел на терминалите за мрежен приклучок на производот, погледнете ја приклучната електрична шема.
 - ◁ Ако приклучниот кабел (1) треба да се замени со поголем кабел ($4 \times 4 \text{ mm}^2$ или $4 \times 6 \text{ mm}^2$ тогаш со поголем пресек соголете го постоечкиот кабел. Стегачот за кабел (2) не може да се прицврсти поради дебелината на жицата.
- ▶ Бидете сигурни дека производот не е заземјен.

5.3.1 Подесете ја трасата на каблите на производот

Електричниот приклучок на производот може да се постави од горниот до долниот дел на производот. Во стандардна инсталација, електричните приклучоци се наоѓаат во горниот дел на производот.



- ▶ Отстранете го држачот за прицврстување (3).
- ▶ Отстранете го кабелот за мрежен приклучок (1) и пластичното цевче за кабелот (2) на задната маска на производот.
- ▶ Затворете го горниот отвор на задниот дел од производот со испорачаниот чеп (7).
 - Видот на заштита на производот важи само ако чепот е правилно инсталиран.
- ▶ Поместете го приклучниот терминал (4) како што е прикажано на сликата од горе надолу.
 - ◁ Проверете дали приклучниот терминал е правилно прицврстен.
- ▶ Внимавајте на тоа кабелот да биде (5) правилно поставен во водилката за кабел (6).

- ▶ Обезбедете отвор за насочување на кабелот за мрежен приклучок во подната плоча на производот со притискање на претходно исечениот дел од внатре кон надвор.
 - ◁ Користете соодветен алат, за да не го оштетите производот.
- ▶ Прицврстете го кабелот за мрежен приклучок (1) и пластичното цевче за кабелот (2) на задната маска на производот.
 - ◁ Пластичното цевче за кабелот мора да биде правилно инсталиран за да се обезбеди класа на заштита IP24 на производот
- ▶ Инсталирајте го држачот за прицврстување (3) како што е прикажано на сликата на долниот дел на производот.
- ▶ Поврзете го производот на струјна мрежа.

6 Ставање во употреба

6.1 Испуштете без меурчиња



Претпазливо!

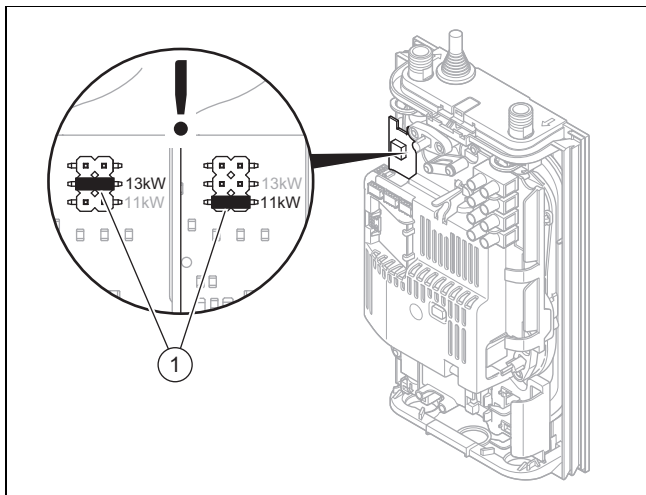
Ризик од материјална штета поради режим на суво

Ако производот се вклучи во испразнета состојба, тогаш калемот може да се оштети поради режим на суво.

- ▶ Исклучете го производот од струја пред секое празнење.

1. Исклучете го од струја проточниот грејач.
2. Отворете ја запорната славина за ладна вода.
3. Испуштајте ја водата на производот додека водата не излезе без меурчиња. За таа цел, неколку пати отворете ја и затворете ја славината за топла вода на местото на истекување.
4. Повторно вклучете го напојување со струја за проточниот грејач.
 - ◁ Производот има детекција на воздух, што во голема мера спречува оштетување на системот за греење. Ако воздухот влегува во системот за греење за време на работата на производот, тогаш системот за греење автоматски се исклучува за 1 минута. На овој начин системот за греење е заштитен.
5. Ставете го во употреба производот.

6.2 Подесување на јачината на производот



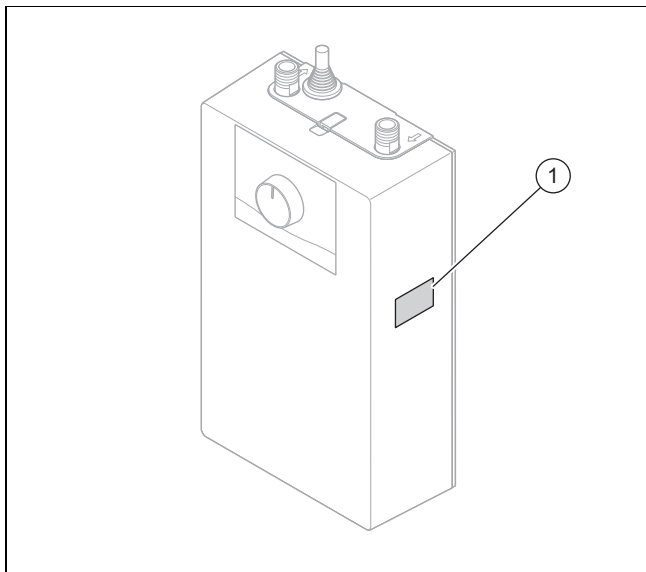
1. Проверете дали треба да се смени стандардната поставена јачина на производот.



Напомена

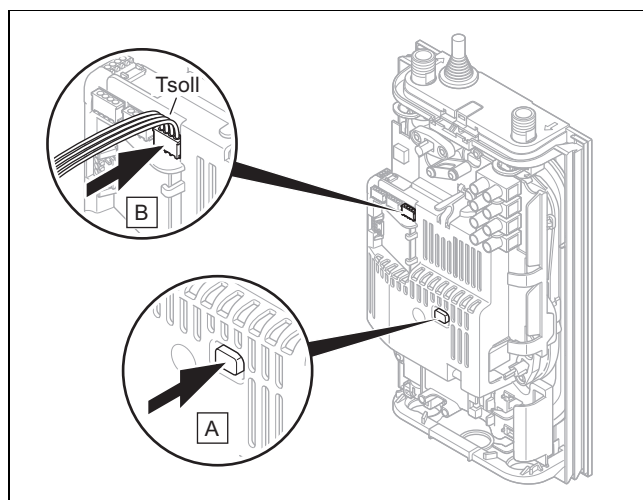
Производот може да се постави на 2 различни јачини: 11,5 kW или 13 kW. Производот е фабрички поставен на 13 kW

2. Поместете го режимот на кодирање **(1)** во зависност од потребната јачина.
3. Означете ја избраната јачина и номинален напон на спецификационата плочка **(1)** на производот.

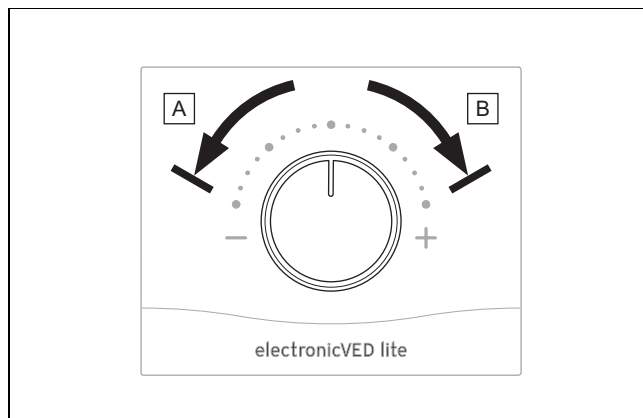


6.3 Вклучување на производот

1. Наполнете го и проветрете го производот (→ Страна 130).



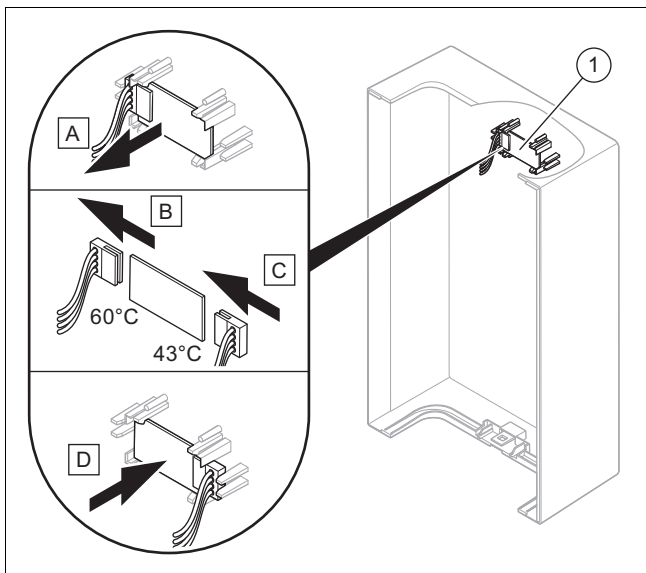
2. Активирајте го заштитниот прекинувач со притискање на копчето за отстранување пречки, за да може да го вклучите производот.
◀ Електронскиот заштитен прекинувач е фабрички исклучен.
3. Ставете го приклучокот на бирачот на температура во дадената чаура на штампаната плоча.
◀ Забележете ја насоката на жиците
4. Монтирајте ја предната обвивка. (→ Страна 134)
5. Вклучете го прекинувачот за јачина, за да го ставите производот под напон.



6. Вртете го бирачот на температура на левиот и десниот крај.

6.4 Активирање на заштитата од попарување

Заштитата од попарување ја ограничува излезната температура на топла вода на 43 °C со цел да се избегне каков било ризик од попарување. Ограничувањето на температурата на топла вода го спречува формирањето на бигор



1. Отстранете ја штампаната плоча (1) на задната страна на предната маска од нејзиниот прифат.
 < Внимавајте да не се оштетат окцата за прицврстување.
2. Поместете го приклучокот кон десно, за да ја ограничите температурата на 43 °C.
3. Повторно поставете ја штампаната плоча (1) и внимавајте на тоа да биде правилно поставена во окцата за прицврстување.

6.5 Проверка на функцијата и пропустливоста на производот

1. Проверете ја функцијата и пропустливоста на производот.
2. Ставете го во употреба производот.
3. Проверете ги сите безбедносни уреди дали правилно функционираат.
4. Проверете дали предната обвивка е правилно монтирана.

7 Предавање на производот на операторот

1. Дадете му инструкции на операторот како да го користи производот. Одговорете на сите негови прашања.
2. Посочете му ги безбедносните напомени на корисникот, на кои особено треба да внимава.
3. Информирајте го корисникот за потребата од одржување на производот во согласност со наведените интервали.
4. Предадете му ги на операторот сите упатства и документаии за производот.

8 Отстранување на пречки



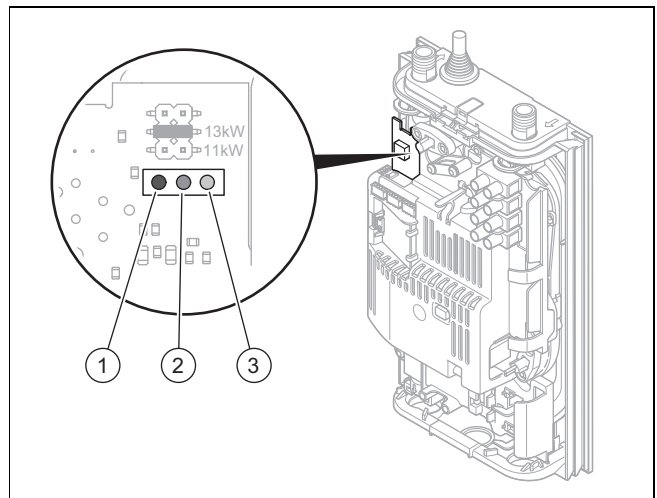
Опасност!

Опасност од струен удар

При пречки или протекувања постои опасност од струен удар.

- ▶ Заземјете го производот.
- ▶ Во случај на пречка, исклучете го производот со помош на инсталираниот сепаратор на самото место (на пр. осигурувачи или прекинувач за јачина).
- ▶ При протекување на уредот веднаш затворете го доводот на ладна вода.

Производот располага со LED сијалички во боја, кои го прикажуваат работниот статус на производот.



- | | | | |
|---|--|---|---|
| 1 | Црвена LED-сијаличка
Свети, кога ќе се појави дефект во работата. | 2 | Жолта LED-сијаличка
Свети, кога производот работи. |
| | | 3 | Зелена LED-сијаличка
Трепка, кога производот е под напон |

- ▶ Поправете ги пречките со помош на табелата во прилог. (→ Страна 135)

Состојба: Безбедносниот прекинувач за притисок се активирал.

- ▶ Поправете ги пречките со помош на табелата во прилог. (→ Страна 135)

9 Проверка и одржување

Во зависност од резултатите од контролата, можно е да се појави потреба од предвременно сервисирање.

Процес на проверка и одржување - Преглед (→ Страна 136)

9.1 Набавување на резервни делови

Оригиналните компоненти на производот се сертифицирани од производителот во текот на контролата за сообразност. Ако за одржување или поправка користите други, несертифицирани одн. недозволен делови, тоа може да доведе до тоа, тој да не соодветствува повеќе на важечките норми и на тој начин да се избрише сообразноста на производот.

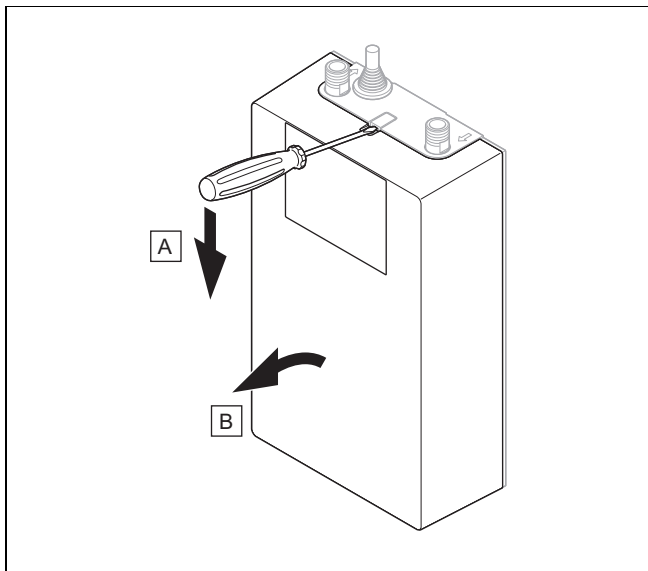
Ние препорачуваме итна употреба на оригинални резервни делови од производителот, за да може да се гарантира непрекината и безбедна работа на производот. За да добиете повеќе информации за достапните оригинални резервни делови, обратете се на контактната адреса, којашто е наведена на задната страна на приложеното упатство.

- ▶ Доколку за време на одржувањето или поправката имате потреба од резервни делови, тогаш користете исклучиво резервни делови, коишто се дозволени за производот.

9.2 Подготовка за одржување

1. Исклучете го производот од струјната мрежа.
2. Затворете ја главната славина за вода.

Демонтажа на предната обвивка



3. Со плоски одвртувач, извадете го дишњукот од рамката на задниот дел на производот.
4. Внимателно навалувајте ја предната маска во вашата насока додека производот не се отстрани од рамката.
5. Исклучете го производот.
6. Извршувајте ги работите според предвидениот редослед.
7. Не ги виткајте компонентите при монтажа и демонтажата.

9.3 Проверка на производот

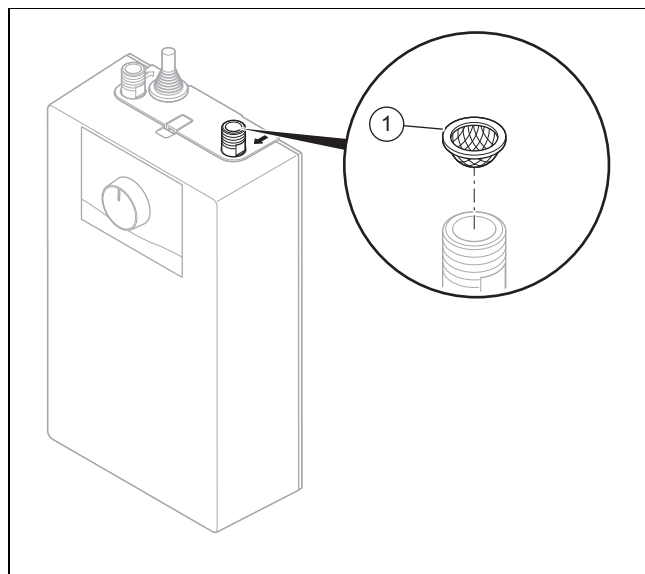
- ▶ За време на процесот на одржување проверете го следново:
 - аномалии на производот.
 - чистотата на ситото за вода во делот за приклучок во ладна вода.
 - дали заптиваат приклучните кабли.

Електричната инсталација на производот смее да ја провери само електроинсталатер.

Ако филтерот за ладна вода е контаминиран или оштетен, тогаш чистењето и одржувањето мора да ги изврши овластено стручно лице.

9.4 Спроведување на одржувањето

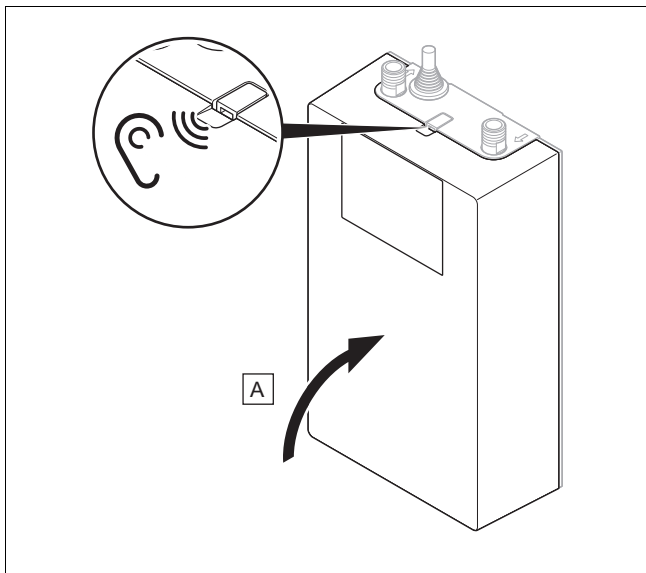
Чистење на ситото за вода



1. Одвртете го приклучокот за ладна вода.
2. Извадете го филтерот за вода од приклучокот за ладна вода (1) и исчистете го под проточна вода.
3. Ставете го ситото за вода во приклучокот за ладна вода.
4. Завртете го приклучокот за ладна вода.

9.5 Завршување на проверката и одржувањето

Монтажа на предната обвивка



1. Внимателно притискајте ја предната маска на рамката додека не се вклопи.
2. Монтирајте ги сите компоненти по обратен редослед.
3. Испуштајте ја водата на производот додека водата не излезе без меурчиња. (→ Страна 130)
4. Повторно воспоставете довод на струја.
5. Ставете го во употреба производот.
6. Проверете ја функцијата и пропустливоста на производот.
7. Забележете го секој извршен процес на одржување.

9.6 Празнење на производот



Опасност!

Опасност од попарување поради врела вода

При истекувањето на топлата вода, постои ризик од прскање ако водата се испушти преку приклучоците за вода.

- ▶ Почекајте 10 минути откако ќе го исклучите од струја.

1. Исклучете го од струја проточниот грејач.
2. Затворете ја запорната славина на приклучокот за ладна вода.
3. Отворете ја славината на местото на истекување.
4. Одвртете ги приклучоците за вода.
5. Отстранете го производот од неговиот прифат.
6. Испуштете ја преостанатата вода од производот низ приклучоците за вода.

10 Отстранување од употреба

- ▶ Исклучете го од струја електричниот проточен грејач.
- ▶ Затворете ја запорната славина на приклучокот за ладна вода.
- ▶ Испразнете го производот. (→ Страна 134)
- ▶ Не складирајте го производот во простории каде што постои опасност од замрзнување.



Напомена

Постои ризик од материјална штета поради замрзнување, бидејќи може да има остатоци од вода во производот.

11 Рециклирање и отстранување

Отстранување на амбалажата

- ▶ Отстранете ја амбалажата во согласност со прописите.
- ▶ Почитувајте ги сите важечки прописи.

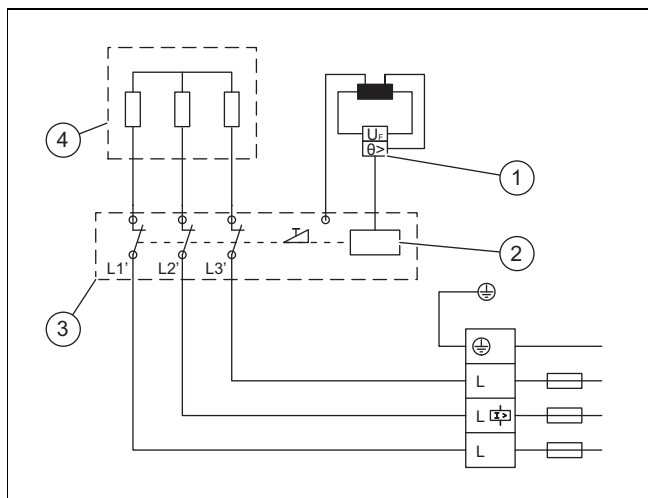
Прилог

A Отстранување на пречки

Дијагноза според LED-приказ	Пречка	можна причина	Отстранување на пречки
Не свети LED-сијаличка	Нема подготовка на топла вода	Осигурувачот се активирал	Проверете го автоматскиот заштитен прекинувач (осигурувач) и ев. вклучете го.
		Штампаната плоча е дефектна	Заменете го производот
Зелената LED-сијаличка трепка	Производот не стартува	Главата на тушот одн. перлаторот на славината за вода имаат бигор	Исчистете ја од бигор главата на тушот одн. перлаторот на славината за вода или заменете го
	Количината на проток на топла вода е премала	Филтерот на производот е нечист	Исчистете го филтерот
	Нема топла вода додека количината на проток е поголема од почетната количина на проток	Сензорот на волуменскиот проток е дефектен	Заменете го производот
Зелената и жолтата LED-сијаличка трепкаат (не секогаш)	Поставената температура не е достигната	Производот ја достигна својата граница на јачина	Намалете ја количината на проток, инсталирајте ограничувач на количината на проток, проверете го ограничувачот на количината на проток
		Една од фазите на производот е дефектна	Проверете го автоматскиот заштитен прекинувач (осигурувач) и ев. вклучете го.
Зелената LED-сијаличка трепка и жолтата LED-сијаличка свети постојано	Поставената температура не е достигната	Генераторот на зададена вредност или приклучниот кабел се дефектни. Приклучниот кабел не е поврзан.	Поврзете го кабелот за поврзување; доколку е потребно заменете го генераторот на вредност.
		Заштитата од попарување е активирана	Деактивирајте ја заштитата од попарување
		Излезниот сензор е дефектен	Проверете дали е поврзан излезниот сензор; заменете го излезниот сензор доколку е потребно.
	Нема топла вода додека количината на проток е поголема од почетната количина на проток	Системот за греење е дефектен	Проверете ја отпорноста на системот за греење; доколку е потребно заменете го производот.
		Штампаната плоча е дефектна	Заменете го производот
Зелената LED-сијаличка трепка и црвената LED-сијаличка трепка брзо	Нема подготовка на топла вода	Производот има бигор	Заменете го производот
Зелената LED-сијаличка трепка и црвената LED-сијаличка свети постојано	Нема подготовка на топла вода	Безбедносниот прекинувач за притисок се активирал.	Отворете го вентилот на славината зад производот на една минута, за да го оставите системот за греење да се олади. Активирајте го заштитниот прекинувач за притисок со притискање на заштитниот прекинувач (→ Страна 131)
		Безбедносен дефект на електрониката	Заменете го производот
		Влезниот сензор или приклучниот кабел се дефектни.	Проверете го кабелскиот приклучок и доколку е потребно заменете го влезниот сензор
		Краток спој во излезниот сензор или кабелот за поврзување.	Проверете ја врската и доколку е потребно заменете го излезниот сензор
		Штампаната плоча е дефектна	Заменете го производот
	Саканата температура > 55 °C не се одржува	Влезната температура за ладна вода е над 55 °C	Намалете ја влезната температура на производот

Дијагноза според LED-приказ	Пречка	можна причина	Отстранување на пречки
Зелената LED-сијаличка трепка и црвената LED-сијаличка свети постојано	Производот се исклучува	Детекцијата на воздух го регистрира воздухот Подготовката на топла вода привремено се исклучува	Производот повторно стартува по 1 min

B Приклучна електрична шема



1	Безбедносен ограничувач на температурата	3	Штампана плоча
2	Електронски заштитен прекинувач	4	Греен елемент

C Процес на проверка и одржување - Преглед



Напомена

Во следната табела се дадени минималните барања на производителот за контрола и одржување. Доколку се потребни пократки интервали на одржување и контрола според националните прописи и регулативи, почитувајте ги истите.

Одржување
Проверете дали функционира производот
Исчистете го од бигор производот
Исчистете го ситото за вода во делот за приклучок за ладна вода
Чистење на регулаторот на млазот на славината на местото на истекување

D Стандардна спецификација

Стандардна спецификација при 15 °C			Стандардна спецификација при 20 °C			Стандардна спецификација при 25 °C		
Специфична отпорност $\rho \geq$	Специфична спроводливост $\sigma \leq$		Специфична отпорност $\rho \geq$	Специфична спроводливост $\sigma \leq$		Специфична отпорност $\rho \geq$	Специфична спроводливост $\sigma \leq$	
	Ωcm	mS/m		$\mu\text{S/cm}$	Ωcm		mS/m	$\mu\text{S/cm}$
900	111	1111	800	125	1250	735	136	1361
1000	100	1000	890	112	1124	815	123	1227
1100	91	909	970	103	1031	895	112	1117
1200	83	833	1070	93	935	985	102	1015
1300	77	769	1175	85	851	1072	93	933

Е Технички податоци

Технички податоци – Општо

	VED E 11-13/1 L U
Нето тежина (неисполнета)	2,5 kg
Номинална содржина	0,2 л
Водни приклучоци	G 3/8" A
Макс. влезна температура на водата	70°C
Макс. влезна температура на водата за дополнително затоплување	55°C
Опсег на подесување, температура на напојниот вод	20 ... 60°C
Вид на монтажа	– Сидна монтажа под маса – Отворен или затворен систем
Безбедност	е во согласност со националните безбедносни одредби, без интеракција со напојувањето
Макс. можни славини	1

Техничките податоци зависат од номиналниот напон

	VED E 11-13/1 L U		
	380 V	400 V	415 V
Јачина на мерењето	10,1 ... 12,2 kW	11,2 ... 13,5 kW	12,1 ... 14,5 kW
Номинална сила	17,8 ... 18,5 A	18,7 ... 19,5 A	19,4 ... 20,2 A
Разделен прекинувач (заштитен струен прекинувач, осигурувач)	16 ... 20 A	16 ... 20 A	20 ... 20 A
Максимална импеданса на мрежа при 50 Hz	0,28 Ω	0,26 Ω	0,28 Ω

Технички податоци - хидраулика

	VED E 11-13/1 L U
Максимален дозволен притисок	1 MPa (10 bar)
Минимална количина на проток	> 2,5 л/мин
Загуба на притисок при количина на проток	0,06 MPa (0,60 bar)
Количина на проток за загуба на притисок	4 л/мин
Ограничување на количина на проток	4 л/мин
Подготовка на топла вода	3,7 ... 4,5 л/мин
Δθ при обезбедување	43K

Технички податоци – електрика

	VED E 11-13/1 L U
Пресек на вод, најмалку	2,5 mm ²
Фази	3/PE
Фреквенција	50/60 Hz
Степен на заштита (со монтирана предна обвивка)	IP24
Греен елемент (калем)	Гола жица
Минимална специфична отпорност на водата ρ ₁₅ ≥ (при θ ладно ≤ 25 °C)	900 Ω·cm
Специфична спроводливост σ ₁₅ ≤ (при θ ладно ≤ 25 °C)	1111 μS/cm

	VED E 11-13/1 L U
Специфична отпорност на водата $\rho_{15} \geq$ (на ϑ студ $> 25^{\circ}\text{C}$)	1.100 $\Omega\cdot\text{cm}$
Специфична проводливост $\sigma_{15} \leq$ (на ϑ студ $> 25^{\circ}\text{C}$)	909 $\mu\text{S/cm}$

Посібник з експлуатації

Зміст

1	Безпека.....	140
1.1	Пов'язані з діями застережні вказівки	140
1.2	Використання за призначенням.....	140
1.3	Загальні вказівки з безпеки	140
2	Вказівки до документації.....	142
2.1	Дотримання вимог спільно діючої документації	142
2.2	Зберігання документації	142
2.3	Сфера застосування посібника	142
3	Опис виробу.....	142
3.1	Позначення виробу.....	142
3.2	Конструкція виробу	142
3.3	Інформація на паспортній табличці.....	142
3.4	Маркування CE.....	143
4	Керування	143
4.1	Увімкнення виробу	143
4.2	Налаштування заданої температури.....	143
4.3	Підвищення температури води.....	143
4.4	Зниження температури води.....	143
5	Усунення несправностей	143
6	Технічне обслуговування.....	144
6.1	Догляд за виробом.....	144
6.2	Очищення/перевірка фільтра	144
6.3	Очищення/перевірка точки відбору	144
6.4	Придбання запасних частин	144
6.5	Перевірка виробу	144
7	Виведення з експлуатації	144
8	Вторинна переробка та утилізація	144
Додаток.....	145	
A	Усунення несправностей	145

1 Безпека

1.1 Пов'язані з діями застережні вказівки

Класифікація застережних вказівок за типом дій

Застережні вказівки за типом дій класифіковані наступним чином: застережними знаками і сигнальними словами щодо ступеня можливої небезпеки, на яку вони вказують:

Застережні знаки та сигнальні слова



Небезпека!

Безпосередня небезпека для життя або небезпека тяжкого травмування



Небезпека!

Небезпека для життя внаслідок ураження електричним струмом



Попередження!

Небезпека легкого травмування



Обережно!

Вірогідність матеріальних збитків або завдання шкоди навколишньому середовищу

1.2 Використання за призначенням

При неналежному використанні або використанні не за призначенням може виникати небезпека для здоров'я та життя користувача або третіх осіб, а також небезпека завдання шкоди виробу та іншим матеріальним цінностям.

Вироби призначені для нагрівання води в точках відбору. Вони сумісні з умивальником, раковиною або душем. Вироби можна використовувати у відкритих та закритих системах.

До використання за призначенням належить:

- дотримання посібників з експлуатації виробу, що додаються, а також всіх інших вузлів установки
- дотримання всіх наведених в посібниках умов огляду та технічного обслуговування.

Експлуатація цього виробу можлива дітьми віком від 3 років і старше, а також особами з обмеженими фізичними, сенсорними або розумовими здібностями чи особами з не-

достатнім досвідом та знаннями за умови нагляду за ними або після проходження ними інструктажу з безпечного використання виробу та ознайомлення з факторами пов'язаної з цим небезпеки. Дітям забороняється гратися з виробом. Дітям забороняється виконувати без нагляду миття та проведення робіт з технічного обслуговування, що виконуються користувачем.

Інше, ніж описане в цьому посібнику використання, або використання, що виходить за межі описаного, вважається використанням не за призначенням. Використанням не за призначенням вважається також будь-яке безпосередньо комерційне та промислове використання.

Увага!

Будь-яке неналежне використання заборонено.

1.3 Загальні вказівки з безпеки


1.3.1 Небезпека через неправильне керування

Через неправильне керування ви можете створити небезпечну ситуацію для себе та інших людей і спричините матеріальні збитки.

- ▶ Уважно прочитайте цей посібник та всю спільно діючу документацію, зокрема главу "Безпека" та застерігаючі вказівки.
- ▶ Проводьте лише такі заходи, що передбачені даною інструкцією з експлуатації.

1.3.2 Небезпека для життя в результаті виконання робіт з виробом

- ▶ В жодному разі не знімайте та не блокуйте захисні пристосування і не дійте в обхід них.
- ▶ Не виводьте з ладу жодні захисні пристосування.
- ▶ Не порушуйте та не знімайте пломбування вузлів.
- ▶ Не виконуйте жодних конструктивних змін:
 - на виробі,
 - на лініях підведення води та струму
 - на стічному трубопроводі
 - на елементах будівельних конструкцій, що можуть впливати на експлуатаційну безпеку виробу



1.3.3 Небезпека для життя через неналежний ремонт

- ▶ Якщо мережний кабель пошкоджено, в жодному разі не замінюйте його самостійно.
- ▶ Зверніться до виробника, в сервісну службу або до кваліфікованої особи.

1.3.4 Небезпека травм і матеріальних збитків у результаті неправильного або пропущеного технічного обслуговування та ремонту.

- ▶ Ніколи не намагайтесь виконати роботи з ремонту та технічного обслуговування свого виробу власними силами.
- ▶ Негайно доручіть спеціалісту усунути несправності та пошкодження.
- ▶ Дотримуйтесь вказаних інтервалів технічного обслуговування.

1.3.5 Небезпека матеріальних збитків, викликаних морозом

- ▶ Встановлюйте прилад лише в захищених від морозу приміщеннях.



2 Вказівки до документації

2.1 Дотримання вимог спільно діючої документації

- ▶ Обов'язково дотримуйтесь вимог всіх посібників з експлуатації, що додаються до вузлів установки.

2.2 Зберігання документації

- ▶ Зберігайте цей посібник та всю спільно діючу документацію для подальшого використання.

2.3 Сфера застосування посібника

Дія цього посібника розповсюджується винятково на:

Виріб — артикульні номери

VED E 11-13/1 L U	0010044426
-------------------	------------

3 Опис виробу

3.1 Позначення виробу

Виріб являє собою компактний проточний водонагрівач з електронним управлінням. Це дозволяє підтримувати постійну температуру гарячої води до його межі потужності незалежно від температури на вході холодної води.

Проточний водонагрівач нагріває гарячу воду безпосередньо у точці відбору.

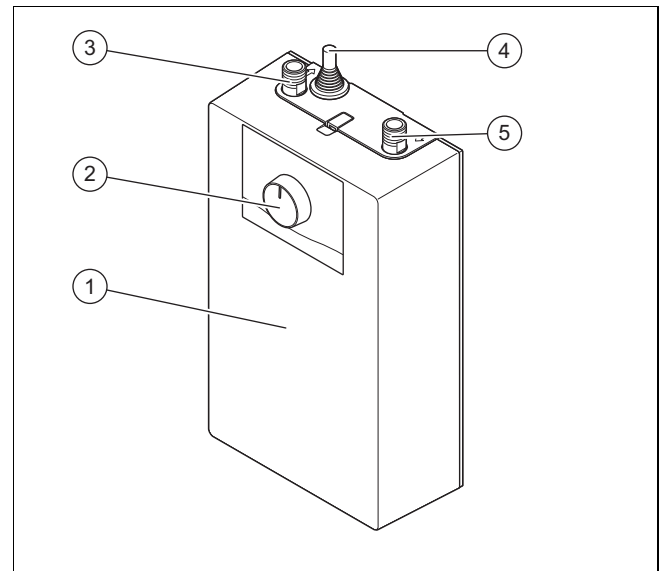
Нагрівальний елемент гарячої води запускається автоматично при відкриванні водопровідного крана. Використання установки з малою довжиною труб забезпечує мінімальні втрати тепла. Доступність гарячої води у точці відбору залежить від наступних факторів:

- Температура води на підключенні холодної води проточного водонагрівача
- Потужність нагрівального елемента
- Витрата води
- Налаштування заданої температури

Нагрівальний елемент з неізолюваним електродом підходить для різних ступенів жорсткості води (жорсткої та м'якої). Цей нагрівальний елемент нечутливий до утворення накипу.

Нагрівальний елемент забезпечує швидке та ефективне приготування гарячої води у точці відбору.

3.2 Конструкція виробу



- | | | | |
|---|--|---|---------------------------|
| 1 | Переднє облицювання | 4 | Мережний кабель |
| 2 | Задатчик температури (поворотна ручка) | 5 | Підключення холодної води |
| 3 | Підключення гарячої води | | |

3.3 Інформація на паспортній табличці

Паспортна табличка знаходиться на бічній частині виробу

Інформація на паспортній табличці	Значення
Serial-No.	Серійний номер
electronicVED lite	Позначення типу
U	Встановлення під робочою поверхнею
/1	Покоління виробу
11-13 kW	Виміряна потужність
3/PE 400V ~ 50/60 Hz	Електричні дані підключення
IP24	Ступінь захисту
1 MPa (10bar)	Вимірний надлишковий тиск
$\rho > 900 \Omega \cdot \text{cm}$	Мін. питомий опір води
max.70 °C	Макс. допустима температура вхідної води
	Позначення VDE/EMV
	Утилізація виробу з побутовим сміттям заборонена!
	Ознайомтеся з усіма інструкціями посібника!
 2105450010002830000600001N4	Штрих-код з серійним номером, Цифри від 7 до 16 формують артикульний номер

3.4 Маркування CE



Маркування CE документально підтверджує відповідність виробів згідно з Декларацією про відповідність основним вимогам діючих директив.

Декларацію про відповідність можна проглянути у виробника.

4 Керування

4.1 Увімкнення виробу



Небезпека!

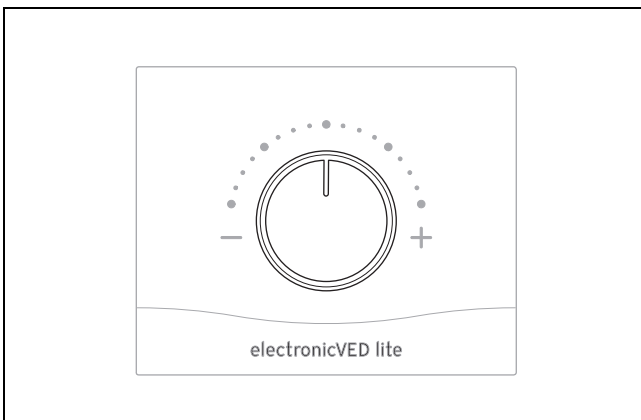
Небезпека ошпарювання гарячою водою

Під час роботи температура гарячої води може становити 70 °C і більше. Температура гарячої води понад 43 °C становить небезпеку ошпарювання.

- ▶ Спеціаліст з монтажу повинен обов'язково активувати захист від ошпарювання для обмеження температури гарячої води, щоб уникнути небезпеки ошпарювання, зокрема в разі експлуатації виробу з душем. (→ сторінка 156)

- ▶ Виріб слід вводити в експлуатацію лише після повного встановлення й закриття обшивки.
- ▶ Відкрийте водопровідний кран або активуйте датчик водопровідного крана з інфрачервоним виявленням. Нагрівальний елемент гарячої води запускається автоматично.
- ▶ Необхідну мінімальну витрату для запуску нагрівального елемента можна знайти в технічних характеристиках в посібнику зі встановлення.

4.2 Налаштування заданої температури



Виріб можна налаштовувати у діапазоні регулювання 20 °C - 60 °C.

4.3 Підвищення температури води

Умова: Хоча водовідбірні арматура встановлена на максимальну температуру, температура води для вас занадто низька.

- ▶ Зменште витрату на водовідбірній арматурі.

4.4 Зниження температури води

Умова: Хоча водовідбірну арматуру встановлено на мінімальну температуру, вода занадто гаряча.

- ▶ Збільште витрату у водовідбірній арматурі або збільште кількість холодної води.

5 Усунення несправностей



Небезпека!

Небезпека для життя через неналежний ремонт

- ▶ Якщо мережний кабель пошкоджено, в жодному разі не замінійте його самостійно.
- ▶ Зверніться до виробника, в сервісну службу або до кваліфікованої особи.



Небезпека!

Ризик ураження електричним струмом

У разі несправностей або негерметичності існує небезпека ураження електричним струмом.

- ▶ Заземліть виріб.
- ▶ У разі несправності вимкніть виріб за допомогою розташованого на місці встановлення розділювального пристрою (наприклад, запобіжників чи перемикача потужності).
- ▶ Не торкайтеся виробу, навіть якщо він знеструмлений, оскільки він містить конденсатори, які можуть бути не повністю розряджені.
- ▶ У разі негерметичності приладу негайно перекрийте подачу холодної води.
- ▶ Усунення несправності має виконувати тільки сервісна служба або спеціаліст.

- ▶ Усуньте несправності, спираючись на таблицю в додатку. (→ сторінка 145)
- ▶ Якщо вам не вдається усунути несправність, зверніться до свого спеціаліста.

6 Технічне обслуговування

Тільки за умови регулярного огляду забезпечується можливість використання, безпека, надійність та довговічність виробу. У залежності від результатів огляду може знадобитись більш раннє технічне обслуговування.

6.1 Догляд за виробом

- ▶ Очистіть обшивку вологою ганчіркою з невеликою кількістю мила, що не містить розчинників.
- ▶ Не використовуйте аерозолі, абразивні засоби, миючі засоби, та засоби для чищення, що містять розчинники або хлор.

6.2 Очищення/перевірка фільтра

- ▶ Регулярно знімайте фільтр, встановлений на підключенні холодної води, для його очищення або за потреби для заміни.

6.3 Очищення/перевірка точки відбору

1. Регулярно очищуйте точку відбору від накипу, використовуючи наявні в продажу засоби для видалення накипу.
2. Регулярно від'єднуйте регулятор витрати від точки відбору якщо він встановлений, для його очищення або за потреби для заміни.

6.4 Придбання запасних частин

Оригінальні деталі виробу пройшли сертифікацію виробником у ході перевірки на відповідність установленим вимогам. Застосування інших, не сертифікованих або не рекомендованих запчастин під час технічного обслуговування або ремонту може призвести до втрати виробом відповідності встановленим вимогам і чинним стандартам.

Ми наполегливо рекомендуємо застосовувати виключно оригінальні запасні частини від виробника з метою забезпечення безперебійну та безпечну роботу виробу. Докладнішу інформацію щодо доступних оригінальних запасних частин можна отримати за контактною адресою, вказаною на задній сторінці цього посібника.

- ▶ Якщо для виконання технічного обслуговування або ремонту потрібні запасні частини, використовуйте виключно рекомендовані запасні частини для цього виробу.

6.5 Перевірка виробу

- ▶ Під час технічного обслуговування перевірте:
 - відхилення роботи виробу від норми;
 - чи не забруднений сітчастий фільтр в підключенні холодної води.
 - герметичність трубопроводів підключення;

Електромонтаж виробу дозволяється виконувати тільки електрику.

Якщо фільтр холодної води забруднений або пошкоджений, то очищення та технічне обслуговування має виконувати спеціаліст.

7 Виведення з експлуатації

- ▶ Відключіть проточний водонагрівач від електричної мережі.
- ▶ Щоб остаточно вивести виріб з експлуатації, зверніться до свого спеціаліста.

8 Вторинна переробка та утилізація

- ▶ Доручіть утилізацію упаковки спеціалісту, який встановив виріб.



■ Якщо виріб позначений таким знаком:

- ▶ У цьому випадку забороняється утилізувати виріб разом із побутовими відходами.
- ▶ Замість цього здайте виріб до пункту прийому старих електричних або електронних приладів.



■ Якщо виріб містить елементи живлення, позначені цим знаком, це означає, що вони містять шкідливі для здоров'я та навколишнього середовища речовини.

- ▶ У цьому випадку здайте елементи живлення до пункту прийому елементів живлення.

Додаток

А Усунення несправностей

Несправність	Можлива причина	Усунення несправностей
Виріб не запускається, навіть якщо водопровідний кран у точці відбору повністю відкритий.	Перервана подача живлення на виріб.	Перевірте лінійний захисний автомат (запобіжник) і при потребі увімкніть його.
	Витрата занизька. Регулятор струменя у водовідбірній арматурі вкритий накипом або забруднений.	Очистіть або видаліть накіп з регулятора струменя чи замініть його, якщо це необхідно.
	Перервана подача води.	Видаліть повітря з виробу та лінії подачі холодної води.
Не досягається бажана температура	Активованій захист від ошпарювання	Зверніться до спеціаліста
	Виріб не нагріває воду, температура холодної води на вході перевищує 55 °C	Зменшіть температуру холодної води на вході

Посібник зі встановлення та технічного обслуговування

Зміст

1	Безпека	147
1.1	Пов'язані з діями застережні вказівки	147
1.2	Використання за призначенням.....	147
1.3	Загальні вказівки з безпеки	147
1.4	Електричні специфікації	148
1.5	Приписи (директиви, закони, стандарти)	149
2	Вказівки до документації	150
2.1	Дотримання вимог спільно діючої документації	150
2.2	Зберігання документації	150
2.3	Сфера застосування посібника	150
3	Опис виробу	150
3.1	Інформація на паспортній табличці.....	150
3.2	Маркування СЕ.....	150
4	Монтаж	150
4.1	Перевірка комплекту поставки.....	151
4.2	Мінімальні відстані	151
4.3	Габарити виробу	151
4.4	Вимоги до місця встановлення	151
4.5	Навішування виробу	152
4.6	Демонтаж переднього облицювання.....	152
4.7	Монтаж виробу	152
5	Встановлення	153
5.1	Виконання основних робіт при встановленні.....	153
5.2	Встановлення елементів підключення холодної та гарячої води	154
5.3	Електричне підключення виробу	154
6	Введення в експлуатацію	155
6.1	Стравлювання повітря.....	155
6.2	Регулювання потужності пристрою	156
6.3	Увімкнення виробу	156
6.4	Активування захисту від опіків	156
6.5	Перевірка роботи та герметичності.....	157
7	Передача виробу користувачу	157
8	Усунення несправностей	157
9	Огляд та технічне обслуговування	157
9.1	Придбання запасних частин	157
9.2	Підготовка технічного обслуговування	158
9.3	Перевірка виробу	158
9.4	Виконання робіт з технічного обслуговування	158
9.5	Завершення робіт з огляду та технічного обслуговування	158
9.6	Спорожнення виробу	159
10	Виведення з експлуатації	159
11	Вторинна переробка та утилізація	159
Додаток		160
A	Усунення несправностей	160

B	Схема електричних з'єднань	161
C	Роботи з огляду та технічного обслуговування – огляд	161
D	Стандартна специфікація	161
E	Технічні характеристики	162

1 Безпека

1.1 Пов'язані з діями застережні вказівки

Класифікація застережних вказівок за типом дій

Застережні вказівки за типом дій класифіковані наступним чином: застережними знаками і сигнальними словами щодо ступеня можливої небезпеки, на яку вони вказують:

Застережні знаки та сигнальні слова



Небезпека!

Безпосередня небезпека для життя або небезпека тяжкого травмування



Небезпека!

Небезпека для життя внаслідок ураження електричним струмом



Попередження!

Небезпека легкого травмування



Обережно!

Вірогідність матеріальних збитків або завдання шкоди навколишньому середовищу

1.2 Використання за призначенням

При неналежному використанні або використанні не за призначенням може виникати небезпека для здоров'я та життя користувача або третіх осіб, а також небезпека завдання шкоди виробу та іншим матеріальним цінностям.

Вироби призначені для нагрівання води в точках відбору. Вони сумісні з умивальником, раковиною або душем. Вироби можна використовувати у відкритих та закритих системах.

- дотримання вимог посібників, що входять до комплекту поставки, з експлуатації, встановлення та технічного обслуговування виробу, а також - інших деталей та вузлів установки
- здійснення встановлення та монтажу згідно з допуском для приладу та системи
- дотримання всіх наведених в посібниках умов огляду та технічного обслуговування.

До використання за призначенням, поміж іншого, належить і виконання встановлення у відповідності до вимог коду IP.

Інше, ніж описане в цьому посібнику використання, або використання, що виходить за межі описаного, вважається використанням не за призначенням. Використанням не за призначенням вважається також будь-яке безпосередньо комерційне та промислове використання.

Увага!

Будь-яке неналежне використання заборонено.

1.3 Загальні вказівки з безпеки

1.3.1 Небезпека у випадку недостатньої кваліфікації спеціаліста

Наступні роботи дозволяється виконувати тільки спеціально навченому кваліфікованому спеціалістові

- Монтаж
 - Демонтаж
 - Встановлення
 - Введення в експлуатацію
 - Огляд та технічне обслуговування
 - Ремонт
 - Виведення з експлуатації
- Дійте з урахуванням сучасного технічного рівня.

1.3.2 Небезпека для життя при відсутності захисних пристосувань

На схемах, що містяться в цьому документі, не вказані всі необхідні для належного встановлення захисні пристосування.

- Встановіть в установку всі необхідні захисні пристосування.
- Дотримуйтесь діючих внутрішньодержавних та міжнародних законів, стандартів та директив.

1.3.3 Небезпека для життя внаслідок ураження електричним струмом

При доторканні до струмоведучих вузлів виникає небезпека для життя внаслідок ураження електричним струмом.

Перед початком роботи на виробі:

- Вийміть мережний роз'єм.



- ▶ Або знеструмте виріб. Це означає від'єднання від усіх джерел електричного живлення (за допомогою електричного розділювального пристрою із зазором контактів не менше 3 мм, наприклад запобіжника або лінійного захисного автомата).
- ▶ Унеможливіть повторне увімкнення.
- ▶ Переконайтесь у відсутності напруги.

1.3.4 Небезпека для життя внаслідок ураження електричним струмом на струмоведучих лініях підведення та підключеннях

Використана питна вода повинна мати питомий опір $\geq 900 \text{ Ом}\cdot\text{см}$ при $15 \text{ }^\circ\text{C}$. В іншому випадку експлуатація виробу забороняється.

- ▶ Перед встановленням приладу дізнайтеся на місцевому водоканалі про опір та провідність води вашої мережі.

1.3.5 Небезпека для життя через неналежний ремонт

- ▶ Якщо мережний кабель пошкоджено, в жодному разі не замінійте його самостійно.
- ▶ Зверніться до виробника, в сервісну службу або до кваліфікованої особи.

1.3.6 Небезпека смертельного ураження електричним струмом у разі контакту з електричною деталлю, підключеною до низьковольтної мережі

- ▶ Від'єднайте виріб від електроживлення.
- ▶ Унеможливіть повторне увімкнення виробу.
- ▶ Перевірте виріб на відсутність напруги.
- ▶ Перш ніж відкрити прилад, завжди від'єднуйте його від джерела живлення.

1.3.7 Небезпека смертельного ураження електричним струмом у разі несправності або негерметичності

- ▶ Заземліть виріб.
- ▶ У разі несправності вимкніть виріб за допомогою розташованого на місці встановлення розділювального пристрою (наприклад, запобіжників чи перемикача потужності).

- ▶ У разі негерметичності приладу негайно перекрийте подачу холодної води.

1.3.8 Небезпека опіків та ошпарювання гарячими деталями

- ▶ Починайте роботу з деталями лише тоді, коли вони охолонуть.

1.3.9 Небезпека матеріальних збитків внаслідок використання неналежного інструмента

- ▶ Використовуйте належний інструмент.

1.3.10 Небезпека матеріальних збитків внаслідок збільшення тиску у виробі

- ▶ Враховуйте макс. припустимий тиск підключення води.

1.3.11 Небезпека матеріальних збитків, викликаних морозом

- ▶ Встановлюйте прилад лише в захищених від морозу приміщеннях.

1.3.12 Небезпека матеріальних збитків при недотриманні електричних характеристик

Якщо не дотримуватись електричних характеристик, існує ризик пошкодження та займання виробу.

- ▶ Підключіть мережний кабель виробу до розводки будівлі за допомогою стаціонарного кабелю.
- ▶ Не підключайте виріб за допомогою штекера.


1.3.13 Кваліфікація

Електромонтаж дозволяється виконувати тільки фахівцями.

1.4 Електричні специфікації

- ▶ Переконайтесь, що номінальна напруга мережі відповідає даним на паспортній таблиці.
- ▶ Подбайте про те, щоб кабель розводки будівлі був під'єднаний до електричного розділювального пристрою з розкриттям контактів не менше 3 мм (наприклад, запобіжник або перемикач потужності).
- ▶ Підключіть виріб до захисного проводу через провід достатнього перетину.
- ▶ Змонтуйте захисний автомат.





1.5 Приписи (директиви, закони, стандарти)

- ▶ Дотримуйтеся вимог внутрішньодержавних приписів, стандартів, директив, розпоряджень та законів.



2 Вказівки до документації

2.1 Дотримання вимог спільно діючої документації

- ▶ Обов'язково дотримуйтесь вимог всіх посібників з експлуатації та встановлення, що додаються до вузлів установки.

2.2 Зберігання документації

- ▶ Передавайте цей посібник та всю спільно діючу документацію наступному користувачу установки.

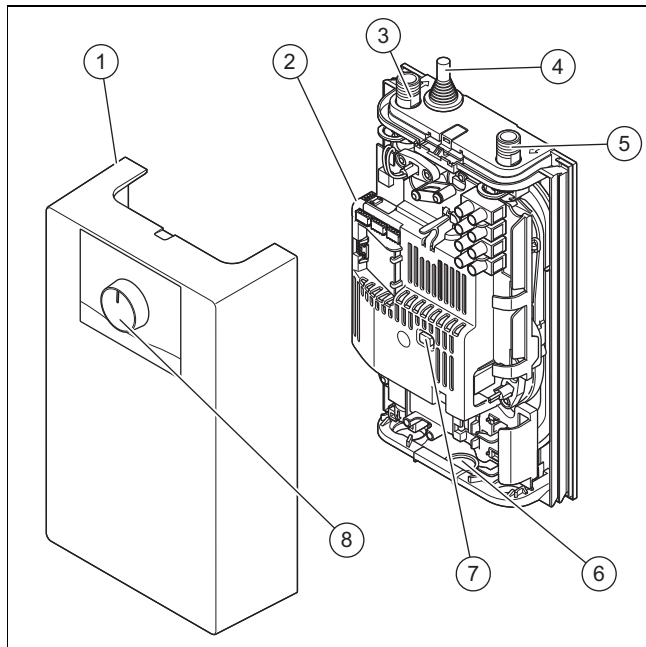
2.3 Сфера застосування посібника

Дія цього посібника розповсюджується винятково на:

Виріб — артикульні номери

VED E 11-13/1 L U	0010044426
-------------------	------------

3 Опис виробу



- | | | | |
|---|--------------------------|---|---|
| 1 | Переднє облицювання | 5 | Підключення холодної води |
| 2 | Плата | 6 | Опція II - прокладання мережного кабелю |
| 3 | Підключення гарячої води | 7 | Захист від перегріву |
| 4 | Мережний кабель | 8 | Задатчик температури (поворотна ручка) |

3.1 Інформація на паспортній табличці

Паспортна табличка знаходиться на бічній частині виробу

Інформація на паспортній табличці	Значення
Serial-No.	Серійний номер
electronicVED lite	Позначення типу
U	Встановлення під робочою поверхнею
/1	Покоління виробу
11-13 kW	Виміряна потужність
3/PE 400V ~ 50/60 Hz	Електричні дані підключення
IP24	Ступінь захисту
1 MPa (10bar)	Вимірний надлишковий тиск
$\rho > 900 \Omega \cdot \text{cm}$	Мін. питомий опір води
max. 70 °C	Макс. допустима температура вхідної води
	Позначення VDE/EMV
	Утилізація виробу з побутовим сміттям заборонена!
	Ознайомтеся з усіма інструкціями посібника!
 21054500100028300006000001N4	Штрих-код з серійним номером, Цифри від 7 до 16 формують артикульний номер

3.2 Маркування CE



Маркування CE документально підтверджує відповідність виробів згідно з Декларацією про відповідність основним вимогам діючих директив.

Декларацію про відповідність можна проглянути у виробника.

4 Монтаж



Обережно!

Небезпека матеріальних збитків, спричинених недостатнім кріпленням

Якщо виріб неналежним чином прикріплений до стіни, виріб або під'єднані вироби можуть пошкодитися.

- ▶ Закріпіть задню частину приладу за допомогою гвинтів і дюбелів, що входять до комплекту.
- ▶ Прикріпіть передню частину приладу до задньої частини приладу.
- ▶ Перед використанням переконайтеся, що прилад правильно змонтовано.

4.1 Перевірка комплекту поставки

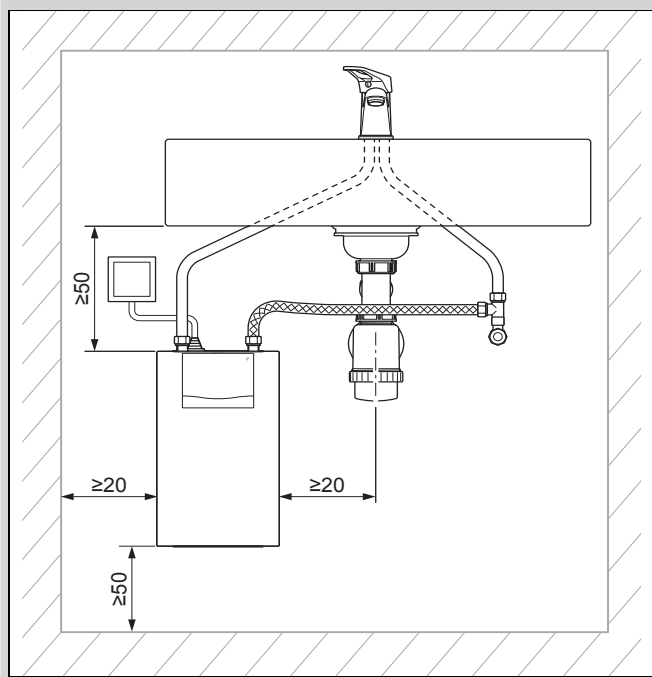
1. Вийміть виріб із картонної упаковки.
2. Зніміть захисну плівку з усіх частин виробу.
3. Перевірте комплектність обсягу поставки та відсутність пошкоджень.

4.1.1 Комплект поставки

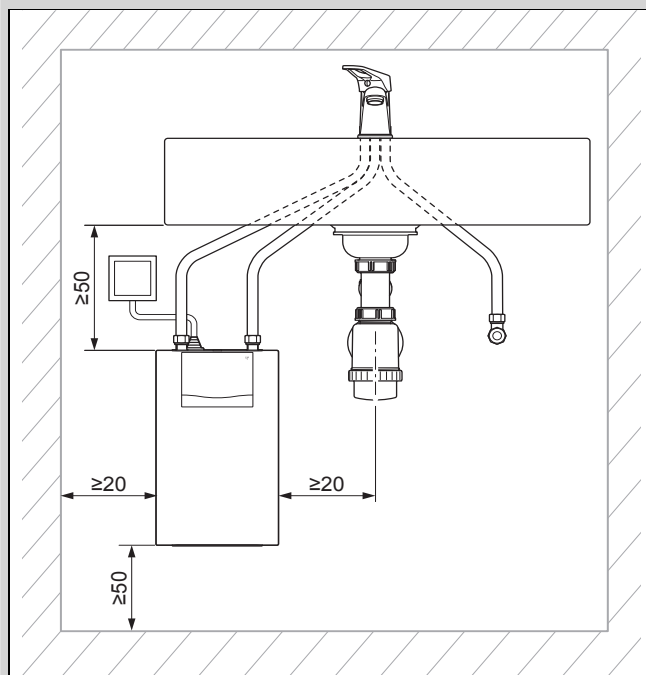
Кількість	Позначення
1	Проточний електронагрівач
1	Пульт дистанційного керування (лише VED E 11-13/1 L F)
1	Додатковий пакет з документацією
1	Додатковий пакет приладдя <ul style="list-style-type: none"> - Кабельний ввід - Гнучкий приєднувальний трубопровід 3/8 (для герметичної системи) (лише VED E 11-13/1 L F) - Т-подібний з'єднувальний елемент 3/8 (для герметичної системи) (лише VED E 11-13/1 L F) - Ущільнення (для герметичної системи) - Фільтр (на підключенні холодної води виробу) - Дюбелі - Гвинти

4.2 Мінімальні відстані

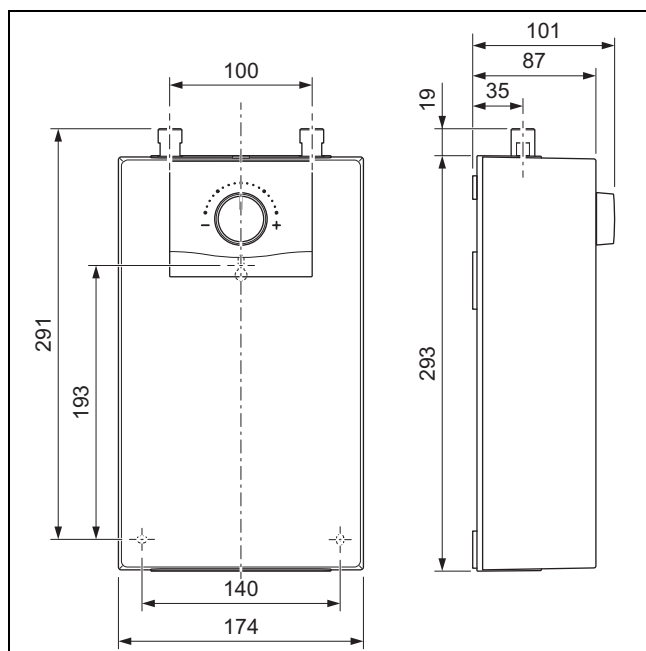
Сфера застосування: Герметичне встановлення з водопровідним краном високого тиску



Сфера застосування: Встановлення без тиску з водопровідним краном низького тиску



4.3 Габарити виробу



4.4 Вимоги до місця встановлення

- ▶ Вибирайте місце встановлення так, щоб можна було підвести водопровідні та каналізаційні труби.
- ▶ Не встановлюйте виріб поряд зі сходами або аварійними виходами.
- ▶ Завжди встановлюйте виріб у вертикальному положенні.
- ▶ Встановіть виріб у захищеному від морозу приміщенні.
- ▶ Встановіть виріб якомога ближче до точки відбору.



Вказівка

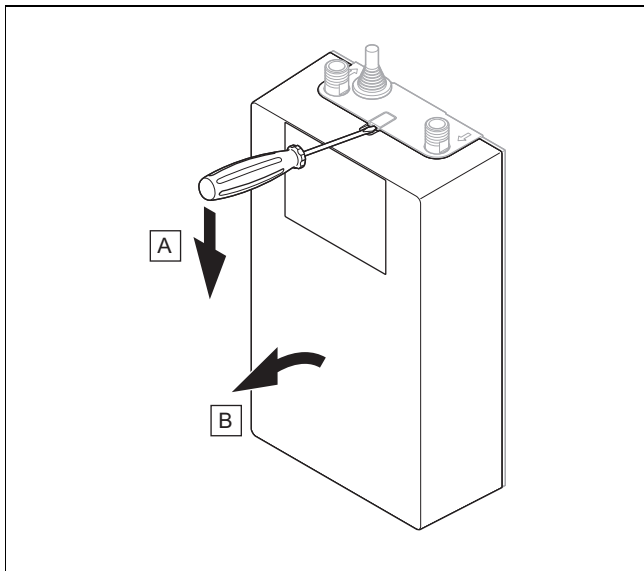
Встановлення запобіжного клапана не потрібне.

- Під час монтажу виробу переконайтесь у достатній тримкості елементів кріплення та стіни.

4.5 Навішування виробу

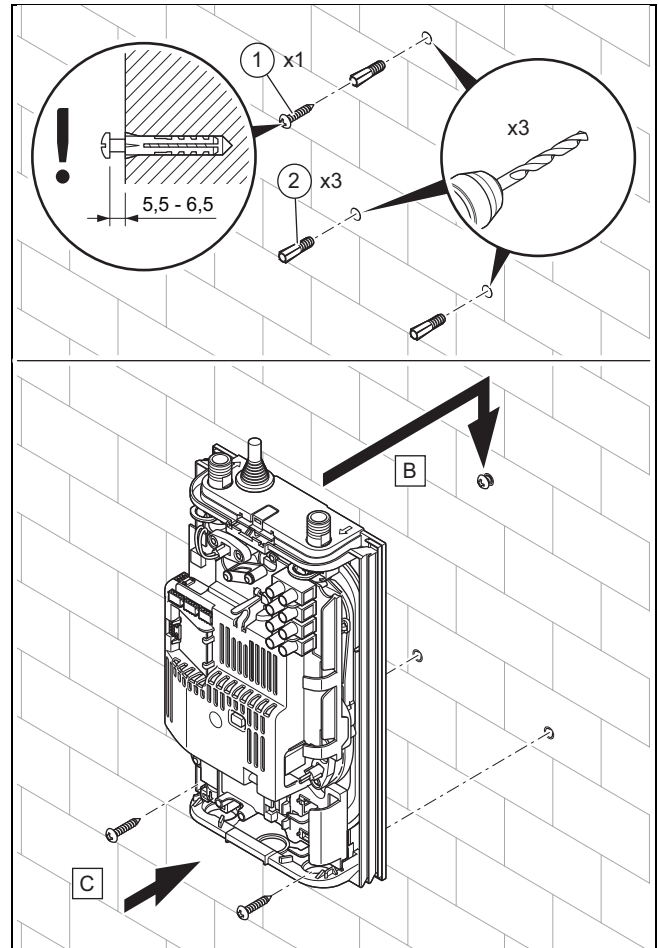
1. Перевірте носівну здатність стіни.
2. Врахуйте загальну вагу виробу.
3. Використовуйте лише кріпильні матеріали, дозволені для стіни.
4. Замовник повинен забезпечити пристосування для навішування з достатньою несучою здатністю.
5. Навісьте виріб у відповідності до опису.

4.6 Демонтаж переднього облицювання



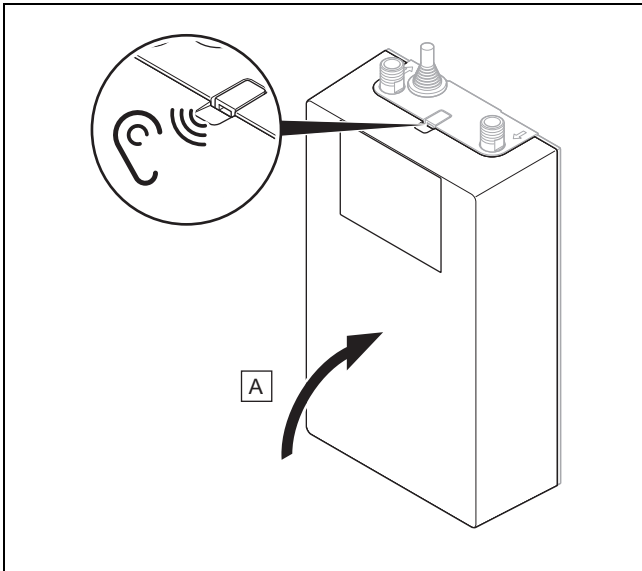
1. За допомогою плоскої викрутки вийміть ущільнення з рами задньої частини виробу.
2. Обережно нахиліть лицьову накладку до себе, доки виріб не можна буде зняти з рами.

4.7 Монтаж виробу



1. Позначте верхній отвір для гвинта (1).
2. Просвердліть отвір.
 - ◀ Використовуйте дюбелі й гвинти з комплекту, якщо вони придатні до використання з наявним типом стіни.
3. Вставте гвинт (1), звертаючи увагу на те, щоб він не був загвинчений до кінця.
4. Навісьте виріб на гвинт (1).
5. Вирівняйте виріб по горизонталі та позначте отвори для 2 нижніх гвинтів (2).
6. Вийміть виріб та просвердліть 2 нижні отвори.
7. Знову навісьте виріб на гвинт (1) та закріпіть 2 нижні гвинти (2) на стіні.

Монтаж переднього облицювання



8. Обережно натисніть лицьову накладку у напрямку проти рами, поки вона чутно не зафіксується.

5 Встановлення



Попередження!

Небезпека негативного впливу на здоров'я забрудненої питної води!

Залишки ущільнювача, бруд або інший осад у трубопроводі можуть погіршити якість питної води.

- ▶ Перед встановленням виробу ретельно промийте всі трубопроводи холодної та гарячої води.



Небезпека!

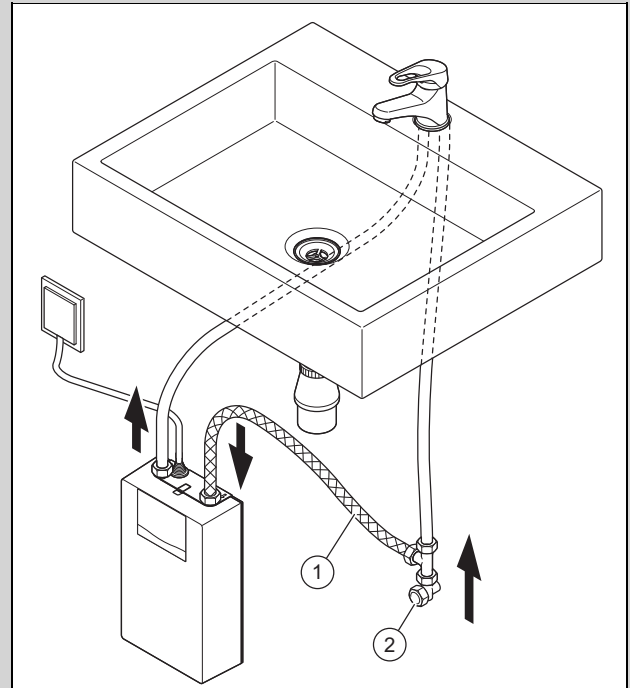
Небезпека опарювання та/або небезпека пошкоджень через неналежне встановлення та пов'язаний з цим витік води!

Механічне напруження на приєднувальних трубопроводах може призвести до порушення герметичності.

- ▶ Забезпечте монтаж приєднувальних трубопроводів без механічного напруження.

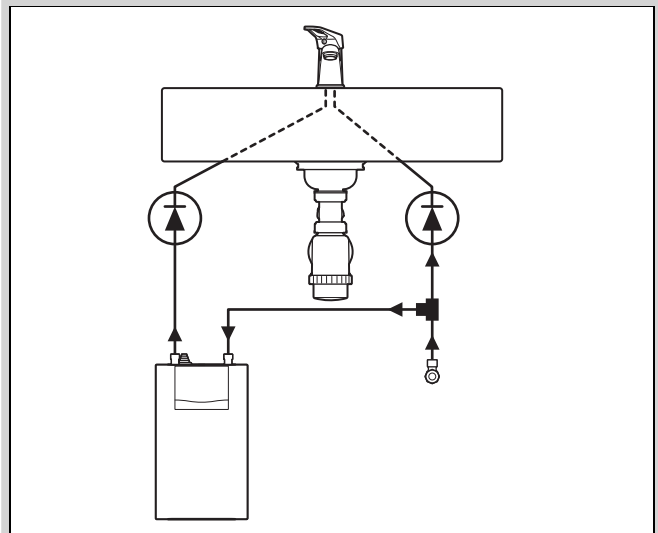
5.1 Виконання основних робіт при встановленні

Сфера застосування: Герметичне встановлення з водопровідним краном високого тиску



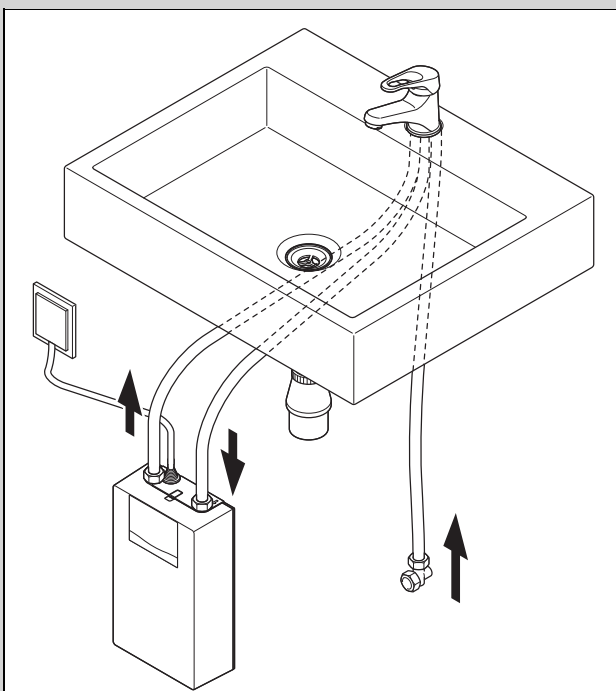
- ▶ Встановіть гнучкий приєднувальний трубопровід 3/8 (1) та Т-подібний з'єднувальний елемент 3/8 (2), як показано на малюнку.
- ▶ Див. посібник зі встановлення водопровідного крана високого тиску.

Умова: Якщо виріб має бути встановлено в системі, якій потрібен запобіжник зворотного потоку.



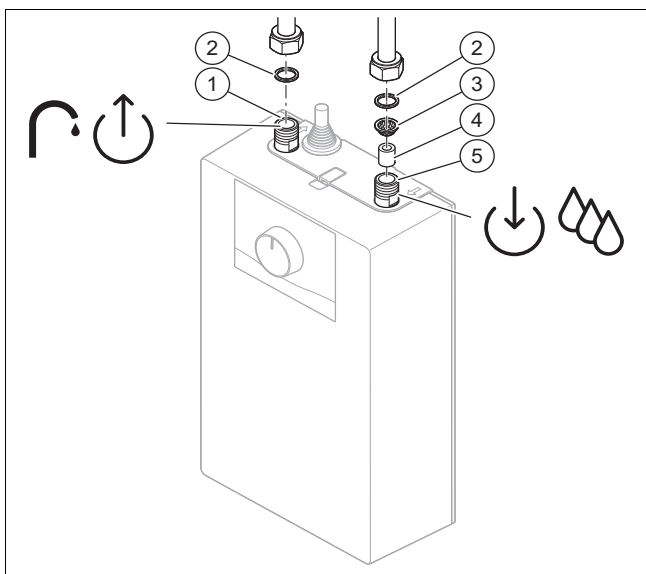
- ▶ Встановіть клапан блокування зворотного потоку:
 - між виробом та арматурою
 - між головним краном подачі води та арматурою

Сфера застосування: Встановлення без тиску з водопровідним краном низького тиску



- ▶ Див. посібник зі встановлення водопровідного крана низького тиску.

5.2 Встановлення елементів підключення холодної та гарячої води



1. Приєднайте трубопровід холодної води з ущільненням (2), обмежувач витрати (4) і водопровідний фільтр (3) до підключення холодної води виробу (5).
2. Приєднайте трубопровід гарячої води водопровідного крана з ущільненням (2) до підключення гарячої води (1) виробу.

5.3 Електричне підключення виробу



Небезпека!

Ризик ураження електричним струмом

При виконанні робіт на електричних елементах із підключенням до низьковольтної мережі постає небезпека ураження електричним струмом.

- ▶ Від'єднайте виріб від електроживлення.
- ▶ Унеможливіть повторне увімкнення виробу.
- ▶ Перевірте виріб на відсутність напруги.
- ▶ Відкривати виріб дозволяється, лише якщо він знеструмлений.



Небезпека!

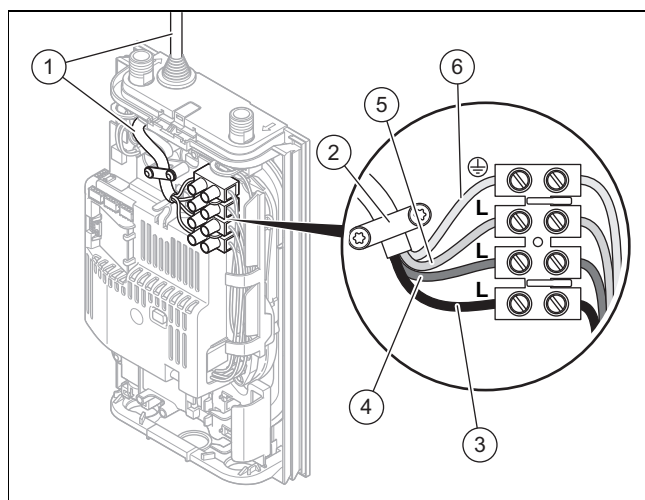
Ризик ураження електричним струмом

У разі несправностей або негерметичності існує небезпека ураження електричним струмом.

- ▶ Заземліть виріб.
- ▶ У разі несправності вимкніть виріб за допомогою розташованого на місці встановлення розділювального пристрою (наприклад, запобіжників чи перемикача потужності).
- ▶ У разі негерметичності приладу негайно перекрийте подачу холодної води.

1. Переконайтеся, що номінальна напруга мережі відповідає даним на паспортній табличці.
2. Подбайте про те, щоб кабель розводки будівлі був під'єднаний до електричного розділювального пристрою з розкриттям контактів не менше 3 мм (наприклад, запобіжник або перемикач потужності).
3. Підключіть виріб до захисного проводу через провід достатнього перетину.
4. Змонтуйте захисний автомат.

Електричне підключення виробу



1 Мережний кабель

2 Зняття механічного навантаження

3	Фазовий кабель сірий	5	Фазовий кабель чорний
4	Фазовий кабель коричневий	6	Кабель заземлення жовто-зелений

Умова: Виріб з мережним кабелем з комплексу постачання без штекера для стаціонарного підключення

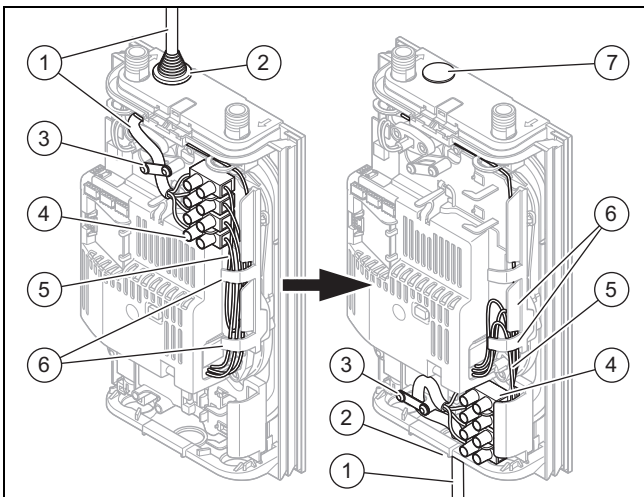
- ▶ Підключіть мережний кабель до розводки будівлі.

Умова: Можливі альтернативи, : Постійний мережний кабель доступний у приміщенні, де виконується встановлення

- ▶ Від'єднайте мережний кабель від виробу.
- ▶ Переконайтеся, що площа поперечного перерізу мережного кабелю на місці встановлення принаймні така сама, як площа поперечного перерізу кабелю, що постачається.
- ▶ Використовуйте стандартний чотирижильний кабель з максимальною площею поперечного перерізу 4 x 6 мм².
- ▶ Проведіть мережний кабель через кабельний ввід виробу.
- ▶ Щоб під'єднати стандартний чотирижильний кабель до клем підключення до мережі виробу, див. схему електричних з'єднань.
 - ◁ Якщо провід підключення (1) потрібно замінити більшим кабелем (4 x 4мм² або 4 x 6 мм²), вийміть з оболонки кабель з більшою площею поперечного перерізу. Кабельна стяжка (2) не може бути закріплена через товщину жили.
- ▶ Переконайтесь, виріб заземлений.

5.3.1 Регулювання розташування кабелів виробу

Електричне з'єднання виробу можна прокласти від верхньої до нижньої частини виробу. У стандартному варіанті встановлення у верхній частині виробу є електричні підключення.



- ▶ Зніміть монтажний кронштейн (3).
- ▶ Від'єднайте мережний кабель (1) та кабельне ущільнення (2) від задньої панелі виробу.
- ▶ Закрийте верхній отвір на задній панелі виробу заглушкою (7) з комплексу постачання.

- Ступінь захисту виробу застосовується лише за умови правильного встановлення заглушки.
- ▶ Перемістіть клему підключення (4) зверху донизу, як показано на малюнку.
 - ◁ Переконайтеся в тому, що клему підключення належним чином зафіксовано.
- ▶ Зважайте, щоб кабель (5) був належним чином прокладений у кабелепроводі (6).
- ▶ Зробіть отвір для прокладання мережного кабелю в листі днища виробу, при цьому вирізану частину витисніть зсередини назовні.
 - ◁ Використовуйте відповідні інструменти, щоб не пошкодити виріб.
- ▶ Приєднайте мережний кабель (1) та кабельне ущільнення (2) до задньої панелі виробу.
 - ◁ Щоб забезпечити для виробу ступінь захисту IP24, слід правильно встановити кабельне ущільнення
- ▶ Встановіть монтажний кронштейн (3) на нижню частину виробу, як показано на малюнку.
- ▶ Підключіть виріб до електричної мережі.

6 Введення в експлуатацію

6.1 Стравлювання повітря



Обережно!

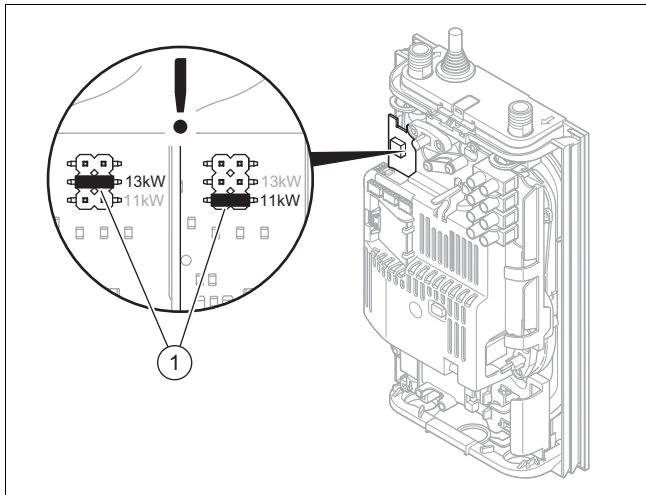
Небезпека матеріальних збитків, спричинених перегоранням при не наповненому накопичувачі

Якщо виріб увімкнеться без подачі води, нагрівальна спіраль може пошкодитися через перегорання при не наповненому накопичувачі.

- ▶ Перед кожним спорожненням знеструмлюйте виріб.

1. Відключіть проточний водонагрівач від електричної мережі.
2. Відкрийте запірний кран холодної води.
3. Заливайте воду у виріб, поки не почне виходити вода без бульбашок повітря. Для цього багаторазово відкривайте й закривайте кран гарячої води в точці відбору.
4. Знову увімкніть подачу живлення до проточного водонагрівача.
 - ◁ У виробі передбачена система виявлення повітря, яка значною мірою запобігає пошкодженню системи опалення. Якщо під час робочого режиму в систему опалення засмоктується повітря, опалення за 1 хвилину автоматично вимикається. Таким чином відбувається захист системи опалення.
5. Введіть виріб в експлуатацію.

6.2 Регулювання потужності пристрою



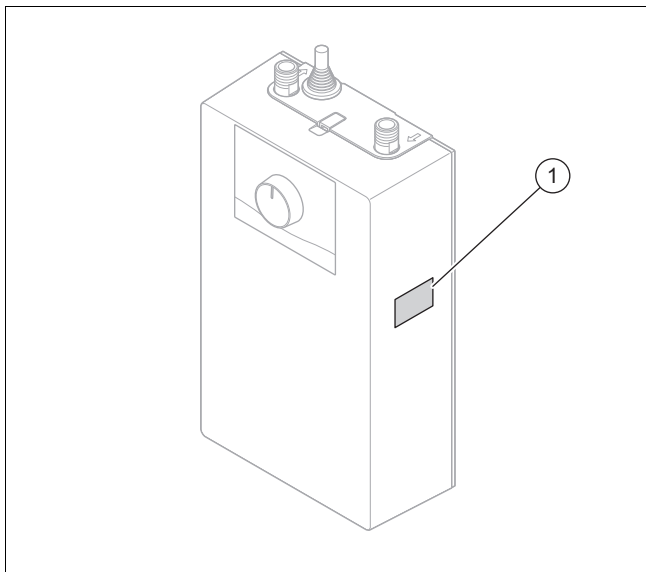
1. Перевірте, чи потрібно змінювати стандартне налаштування потужності виробу.



Вказівка

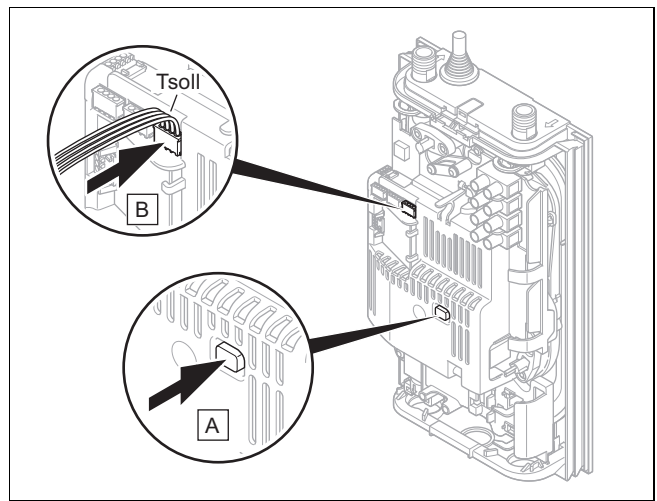
Виріб можна налаштувати на 2 різні потужності: 11,5 кВт або 13 кВт. Виріб на заводі встановлений на 13 кВт

2. Переналаштуйте кодувальний модуль (1) згідно з потрібною потужністю.
3. Позначте вибрану потужність та номінальну напругу на паспортній табличці (1) виробу.

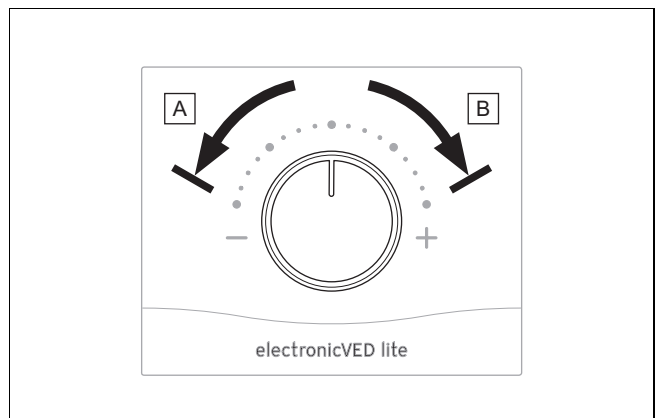


6.3 Увімкнення виробу

1. Наповніть виріб і видаліть з нього повітря (→ сторінка 155).



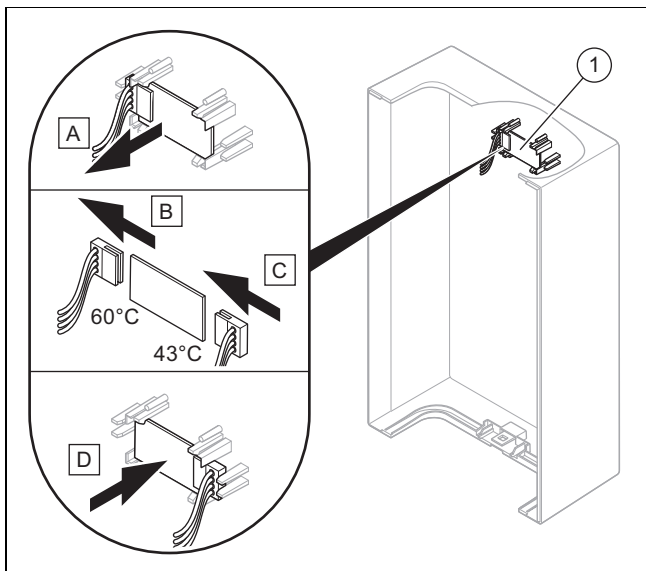
2. Активуйте запобіжний вимикач, натиснувши кнопку усунення несправностей, щоб можна було увімкнути виріб.
 - < Електронний запобіжний вимикач постачається з заводу-виробника вимкненим.
3. Вставте штекер задатчика температури у призначене гніздо на платі.
 - < Запишіть положення жил
4. Змонтуйте переднє облицювання. (→ сторінка 158)
5. Увімкніть перемикач потужності, щоб подати живлення на виріб.



6. Поверніть задатчик температури вліво і вправо до упору.

6.4 Активування захисту від опіків

Система захисту від опіків обмежує температуру гарячої води на виході значенням 43 °C, щоб уникнути будь-якої небезпеки опарювання. Обмеження температури гарячої води запобігає накопиченню вапняного нальоту



1. Вийміть плату (1) з гнізда на задній панелі лицьової накладки.
 - ◀ Переконайтеся, що кріпильні накладки не пошкоджені.
2. Перемістіть штекер вправо, щоб обмежити температуру до 43 °C.
3. Знову прикріпіть плату (1), переконавшись, що вона належним чином вставлена в кріпильні накладки.

6.5 Перевірка роботи та герметичності

1. Перевірте роботу та герметичність виробу.
2. Введіть виріб в експлуатацію.
3. Перевірте робоздатність всіх захисних пристосувань.
4. Переконайтеся, що переднє облицювання встановлено належним чином.

7 Передача виробу користувачу

1. Поясніть користувачу порядок поводження з виробом. Дайте відповідь на всі його питання.
2. Зокрема вкажіть користувачеві на інструкції з техніки безпеки, яких він повинен дотримуватися.
3. Поясніть користувачу необхідність технічного обслуговування виробу із зазначеною періодичністю.
4. Передайте користувачу на зберігання всі посібники та документацію до приладу.

8 Усунення несправностей



Небезпека!

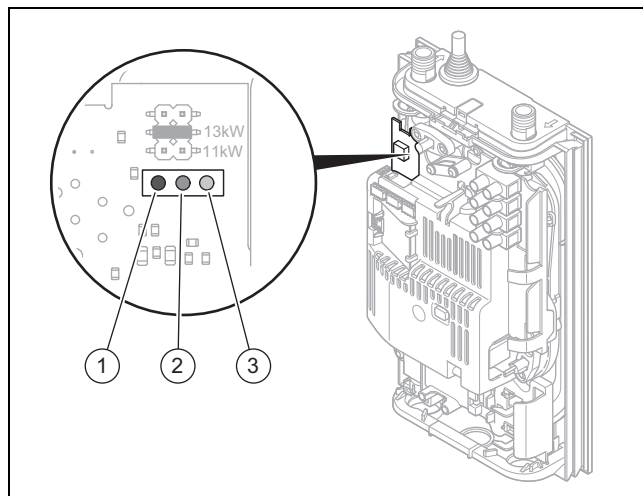
Ризик ураження електричним струмом

У разі несправностей або витоків існує небезпека ураження електричним струмом.

- ▶ Заземліть виріб.
- ▶ У разі несправності вимкніть виріб за допомогою розташованого на місці встановлення розділювального пристрою (наприклад, запобіжників чи перемикача потужності).

- ▶ У разі негерметичності приладу негайно перекрийте подачу холодної води.

Виріб має кольорові світлодіоди, які вказують на стан роботи виробу.



- | | |
|--|---|
| 1 Червоний світлодіод
Світить у разі виникнення аварії. | 3 Зелений світлодіод
Блимає, коли виріб знаходиться під напругою |
| 2 Жовтий світлодіод
Світить, коли виріб працює. | |

- ▶ Усуньте несправності, спираючись на таблицю в додатку. (→ сторінка 160)

Умова: Спрацював запобіжний манометричний вимикач.

- ▶ Усуньте несправності, спираючись на таблицю в додатку. (→ сторінка 160)

9 Огляд та технічне обслуговування

У залежності від результатів огляду може знадобитись більш раннє технічне обслуговування.

Роботи з огляду та технічного обслуговування – огляд (→ сторінка 161)

9.1 Придбання запасних частин

Оригінальні деталі виробу пройшли сертифікацію виробником у ході перевірки на відповідність установленим вимогам. Застосування інших, не сертифікованих або не рекомендованих запчастин під час технічного обслуговування або ремонту може призвести до втрати виробом відповідності встановленим вимогам і чинним стандартам.

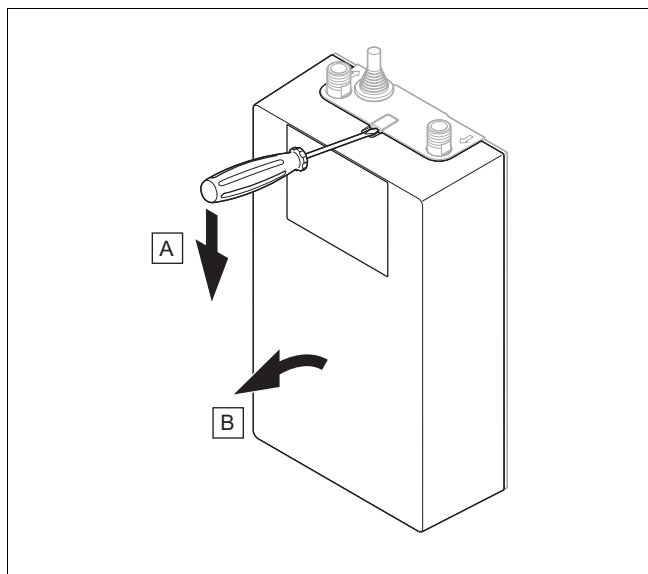
Ми наполегливо рекомендуємо застосовувати виключно оригінальні запасні частини від виробника з метою забезпечення безперебійну та безпечну роботу виробу. Докладнішу інформацію щодо доступних оригінальних запасних частин можна отримати за контактною адресою, вказаною на задній сторінці цього посібника.

- ▶ Якщо для виконання технічного обслуговування або ремонту потрібні запасні частини, використовуйте виключно рекомендовані запасні частини для цього виробу.

9.2 Підготовка технічного обслуговування

1. Від'єднайте виріб від електричної мережі.
2. Закрийте головний кран подачі води.

Демонтаж переднього облицювання



3. За допомогою плоскої викрутки вийміть ущільнення з рами задньої частини виробу.
4. Обережно нахиліть лицьову накладку до себе, доки виріб не можна буде зняти з рами.
5. Виведіть виріб з експлуатації.
6. Виконуйте роботи в наступному порядку.
7. Не згинайте деталі під час установки й демонтажу.

9.3 Перевірка виробу

► Під час технічного обслуговування перевірте:

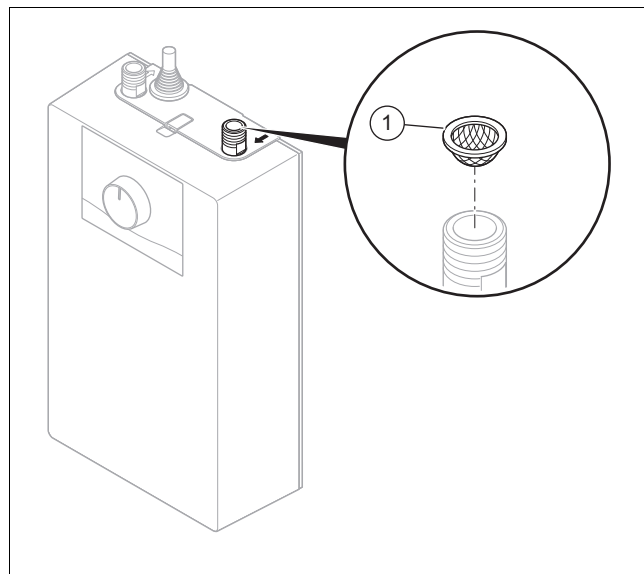
- відхилення роботи виробу від норми;
- чи не забруднений сітчастий фільтр в підключенні холодної води.
- герметичність трубопроводів підключення;

Електромонтаж виробу дозволяється виконувати тільки електрику.

Якщо фільтр холодної води забруднений або пошкоджений, то очищення та технічне обслуговування має виконувати спеціаліст.

9.4 Виконання робіт з технічного обслуговування

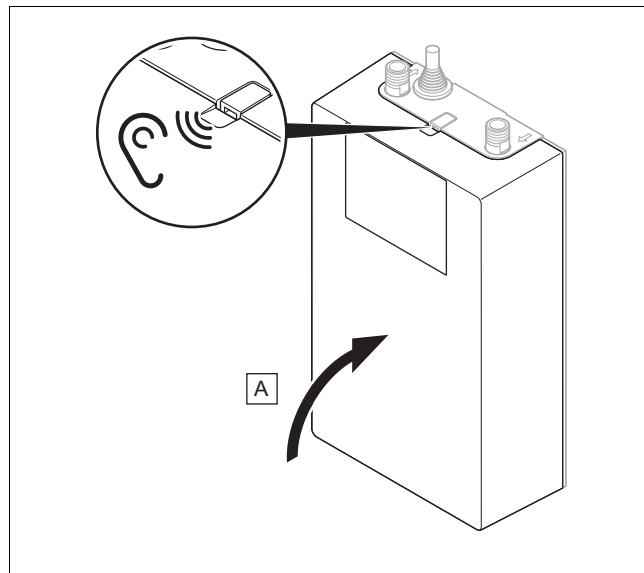
Очищення сітчастого фільтра



1. Відкрутіть підключення холодної води.
2. Зніміть водопровідний фільтр з підключення холодної води (1) й очистьте його під проточною водою.
3. Встановіть сітчастий фільтр у підключення холодної води.
4. Прикрутіть підключення холодної води.

9.5 Завершення робіт з огляду та технічного обслуговування

Монтаж переднього облицювання



1. Обережно натисніть лицьову накладку у напрямку проти рами, поки вона чутно не зафіксується.
2. Виконайте монтаж всіх деталей у послідовності, зворотній демонтажу.
3. Заливайте воду у виріб, поки не почне виходити вода без бульбашок повітря. (→ сторінка 155)
4. Підключіть електроживлення.
5. Введіть виріб в експлуатацію.
6. Перевірте роботу та герметичність виробу.
7. Внесіть у протокол всі виконані роботи з технічного обслуговування.

9.6 Спорожнення виробу



Небезпека!

Небезпека ошпарювання гарячою водою

Під час зливання гарячої води існує небезпека розбризкування, коли воду зливають через штуцери підключення.

- ▶ Зачекайте 10 хвилин після вимкнення живлення від мережі.

1. Відключіть проточний водонагрівач від електричної мережі.
2. Підключіть запірний кран до підключення холодної води.
3. Відкрийте кран точки відбору.
4. Відгвинтіть підключення води.
5. Вийміть виріб з кріплення.
6. Злийте залишки води із виробу через точку підключення води.

10 Виведення з експлуатації

- ▶ Відключіть проточний водонагрівач від електричної мережі.
- ▶ Підключіть запірний кран до підключення холодної води.
- ▶ Спорожніть виріб. (→ сторінка 159)
- ▶ Не зберігайте виріб у приміщеннях, не захищених від морозу.



Вказівка

Існує ризик пошкодження виробу при замерзанні, оскільки в ньому можуть бути залишки води.

11 Вторинна переробка та утилізація

Утилізація упаковки

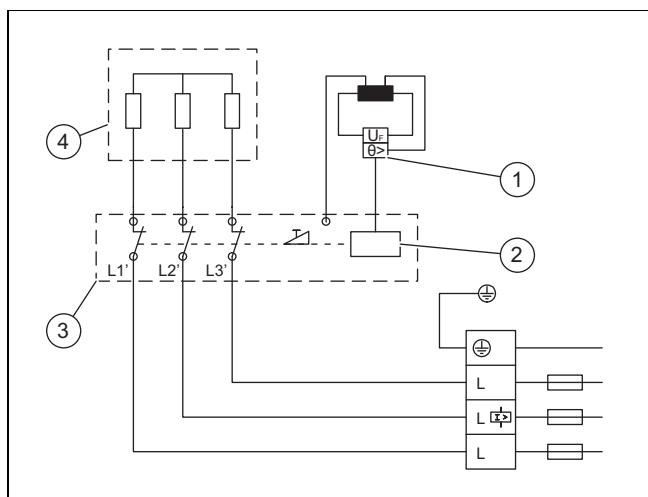
- ▶ Здійснюйте утилізацію упаковки належним чином.
- ▶ Дотримуйтесь відповідних приписів.

Додаток

А Усунення несправностей

Діагностика за світлодіодною індикацією	Несправність	Можлива причина	Усунення несправностей
Жоден світлодіод не світиться	Не відбувається приготування гарячої води	Спрацював запобіжник	Перевірте лінійний захисний автомат (запобіжник) і при потребі увімкніть його.
		Несправна плата	Замініть виріб
Блимає зелений світлодіод	Виріб не запускається	Душова лійка або змішувач водопровідного крана вкриті накипом	Видаліть накіп з душової лійки або змішувача водопровідного крана або замініть їх
	Витрата гарячої води надто низька	Фільтр виробу забруднений	Очистіть фільтр
	Відсутня гаряча вода, коли витрата перевищує початкову витрату	Датчик об'ємної витрати несправний	Замініть виріб
Зелений і жовтий світлодіоди блимають (не в кожному випадку)	Налаштована температура не досягнута	Виріб досягнув межі потужності	Зменшіть витрату, встановіть обмежувач витрати, перевірте обмежувач витрати
		Одна з фаз виробу несправна	Перевірте лінійний захисний автомат (запобіжник) і при потребі увімкніть його.
Зелений світлодіод блимає, а жовтий світлодіод світиться постійно	Налаштована температура не досягнута	Датчик заданої величини або провід підключення несправний. Провід підключення не підключений.	Підключіть з'єднувальний кабель; при необхідності замініть пристрій введення.
		Активовані захист від ошпарювання	Деактивуйте захист від ошпарювання
		Датчик на виході несправний	Переконайтеся, що датчик на виході підключений; при необхідності замініть датчик на виході.
	Відсутня гаряча вода, коли витрата перевищує початкову витрату	Система опалення несправна	Перевірте опір системи опалення; при необхідності замініть виріб.
		Несправна плата	Замініть виріб
Зелений світлодіод блимає, а червоний швидко блимає	Не відбувається приготування гарячої води	Виріб вкритий накипом	Замініть виріб
Зелений світлодіод блимає, а червоний світлодіод світиться постійно	Не відбувається приготування гарячої води	Спрацював запобіжний манометричний вимикач.	Відкрийте кран відбору позаду виробу на одну хвилину, щоб система опалення охолотла. Активуйте запобіжний манометричний вимикач, натиснувши запобіжний вимикач (→ сторінка 156)
		Помилка безпеки електроніки	Замініть виріб
		Датчик на вході або провід підключення несправний.	Перевірте підключення кабелю та при необхідності замініть датчик на вході
		Коротке замикання у датчику на виході або з'єднувальному кабелі.	Перевірте з'єднання та при необхідності замініть датчик на виході
		Несправна плата	Замініть виріб
	Не підтримується бажана температура > 55 °C	Температура холодної води на вході перевищує 55 °C	Зменшіть температуру виробу на вході
	Виріб вимикається	Система виявлення повітря реєструє наявність повітря Приготування гарячої води тимчасово вимкнено	Через 1 хвилину виріб перезавантажиться

В Схема електричних з'єднань



- | | | | |
|---|----------------------------------|---|----------------------|
| 1 | Запобіжний обмежувач температури | 3 | Плата |
| 2 | Електронний запобіжний вимикач | 4 | Нагрівальний елемент |

С Роботи з огляду та технічного обслуговування – огляд



Вказівка

Наступна таблиця перераховує мінімальні вимоги виробника щодо перевірки та технічного обслуговування. Якщо внутрішньодержавні приписи та директиви вимагають коротші інтервали огляду та технічного обслуговування, дотримуйтесь їх замість зазначених інтервалів.

Роботи з технічного обслуговування

Перевірка функціональності виробу

Видалення накипу з виробу

Очищення сітчастого фільтра в приєднувальному фітингу для холодної води

Очищення регулятора струменя крана в точці відбору

D Стандартна специфікація

Стандартна специфікація при 15 °С			Стандартна специфікація при 20 °С			Стандартна специфікація при 25 °С		
Питомий опір $\rho \geq$	Питома провідність $\sigma \leq$		Питомий опір $\rho \geq$	Питома провідність $\sigma \leq$		Питомий опір $\rho \geq$	Питома провідність $\sigma \leq$	
	Ωсм	мС/м		мкСМ/см	Ωсм		мС/м	мкСМ/см
900	111	1111	800	125	1250	735	136	1361
1000	100	1000	890	112	1124	815	123	1227
1100	91	909	970	103	1031	895	112	1117
1200	83	833	1070	93	935	985	102	1015
1300	77	769	1175	85	851	1072	93	933

Е Технічні характеристики

Технічні характеристики – загальні

VED E 11-13/1 L U	
Вага нетто (без заповнення)	2,5 кг
Номінальна місткість	0,2 л
Підключення води	G 3/8" A
Макс. температури води на вході	70 °C
Макс. температури води на вході для додаткового нагрівання	55 °C
Діапазон налаштування температури лінії подачі	20 ... 60 °C
Спосіб монтажу	<ul style="list-style-type: none"> – Підстільно-настінний монтаж – Відкрита або закрита система
Безпека	відповідає національним правилам техніки безпеки, не здійснює зворотної дії на мережу
Макс. можливі точки відбору	1

Технічні характеристики залежно від номінальної напруги

	VED E 11-13/1 L U		
	380 В	400 В	415 В
Виміряна потужність	10,1 ... 12,2 кВт	11,2 ... 13,5 кВт	12,1 ... 14,5 кВт
Номінальний струм	17,8 ... 18,5 А	18,7 ... 19,5 А	19,4 ... 20,2 А
Вимикач (лінійний захисний автомат, запобіжник)	16 ... 20 А	16 ... 20 А	20 ... 20 А
Максимальний опір мережі при 50 Гц	0,28 Ом	0,26 Ом	0,28 Ом

Технічні характеристики – гідравліка

VED E 11-13/1 L U	
Максимальний допустимий тиск	1 МПа (10 бар)
Мінімальна витрата	> 2,5 л/мин
Втрата тиску з витратою	0,06 МПа (0,60 бар)
Витрата для втрати тиску	4 л/мин
Обмеження витрати	4 л/мин
Приготування гарячої води	3,7 ... 4,5 л/мин
Δ \varnothing при приготуванні	43 К

Технічні характеристики – електричні

VED E 11-13/1 L U	
Перетин дроту, не менше	2,5 мм ²
Фази	3/PE
Частота	50/60 Гц
Ступінь захисту (із встановленим переднім облицюванням)	IP24
Нагрівальний елемент (нагрівальна спіраль)	Неізолюваний електрод
Мінімальний специфічний опір води $\rho_{15} \geq$ (при хол. $\vartheta \leq 25$ °C)	900 $\Omega \cdot \text{cm}$
Специфічна провідність води $\sigma_{15} \leq$ (при хол. $\vartheta \leq 25$ °C)	1111 мкС/см

	VED E 11-13/1 L U
Специфічний опір води $\rho_{15} \geq$ (при хол. $\vartheta > 25^{\circ}\text{C}$)	1 100 $\Omega\cdot\text{cm}$
Специфічна провідність води $\sigma_{15} \leq$ (при хол. $\vartheta > 25^{\circ}\text{C}$)	909 mC/cm

Country specifics

1 Guarantee and customer service

1.1 AT, Austria

1.1.1 Herstellergarantie

Herstellergarantie gewähren wir nur bei Installation durch einen anerkannten Fachhandwerksbetrieb.

Dem Eigentümer des Geräts räumen wir diese Herstellergarantie entsprechend den Vaillant Garantiebedingungen ein. Garantiewerke werden grundsätzlich nur von unserem Kundendienst ausgeführt. Wir können Ihnen daher etwaige Kosten, die Ihnen bei der Durchführung von Arbeiten an dem Gerät während der Garantiezeit entstehen, nur dann erstatten, falls wir Ihnen einen entsprechenden Auftrag erteilt haben und es sich um einen Garantiefall handelt.

1.1.2 Kundendienst

Kontaktinformationen für unseren Kundendienst finden Sie unter der auf der Rückseite angegebenen Adresse oder unter www.vaillant.at.

1.2 BA, Bosnia and Herzegovina,

1.2.1 Jamstvo

Informacije o jamstvu proizvođača zatražite na adresi za kontakt navedenoj na stranici.

1.2.2 Servisna služba za korisnike

Podaci za kontakt naše servisne službe za korisnike možete naći u adresi navedenoj na stranici ili na www.vaillant.ba.

1.2.3 Garancija

Informacije o garanciji proizvođača možete da dobijete na adresi za kontakt navedenoj na stranici.

1.2.4 Služba za korisnike

Podaci za kontakt naše službe za korisnike možete pronaći na adresi datoj na stranici ili na www.vaillant.ba.

1.3 DE, Germany

1.3.1 Herstellergarantie

Herstellergarantie gewähren wir nur bei Installation durch einen anerkannten Fachhandwerksbetrieb.

Dem Eigentümer des Geräts räumen wir diese Herstellergarantie entsprechend den Vaillant Garantiebedingungen ein. Garantiewerke werden grundsätzlich nur von unserem Kundendienst ausgeführt. Wir können Ihnen daher etwaige Kosten, die Ihnen bei der Durchführung von Arbeiten an dem Gerät während der Garantiezeit entstehen, nur dann erstatten, falls wir Ihnen einen entsprechenden Auftrag erteilt haben und es sich um einen Garantiefall handelt.

1.3.2 Kundendienst

Kontaktinformationen für unseren Kundendienst finden Sie unter der auf der Rückseite angegebenen Adresse oder unter www.vaillant.de.

1.4 HR, Croatia

1.4.1 Tvorničko jamstvo

Tvorničko jamstvo vrijedi 2 godine uz predočenje računa s datumom kupnje i ovjerenom potvrdom o jamstvu i to počevši od dana prodaje na malo. Korisnik je dužan obvezno poštivati uvjete navedene u jamstvenom listu.

1.4.2 Servisna služba

Korisnik je dužan pozvati ovlaštenu servisnu službu za prvo puštanje uređaja u pogon i ovjeru jamstvenog lista. U protivnom tvorničko jamstvo nije važeće. Sve eventualne popravke na uređaju smije obavljati isključivo ovlaštena servisna služba. Popis ovlaštenih servisa moguće je dobiti na prodajnim mjestima ili u Predstavništvu tvrtke:

Vaillant d.o.o.

Heinzelova 60

10000 Zagreb

Tel. 01 6188 670

Tel. 01 6188 671

Tel. 01 6064 380

Tehnički odjel 01 6188 673

Fax 01 6188 669

info@vaillant.hr

www.vaillant.hr

Internet: <http://www.vaillant.hr>

1.5 KO, Kosovo

1.5.1 Garancija

Për informacione lidhur me garancinë e prodhimit, mund të shkruani në adresën që gjëni në faqen e pasme.

1.5.2 Shërbimi i klientit

Për të dhënat e kontaktit për shërbimin tonë të klientit, mund të shkruani në adresën që gjëni në faqen e pasme ose në faqen e internetit www.vaillant.com.

1.5.3 Garancija

Informacije o garanciji proizvođača možete da dobijete na adresi za kontakt navedenoj na stranici.

1.5.4 Služba za korisnike

Podaci za kontakt naše službe za korisnike možete pronaći na adresi datoj na stranici ili na www.vaillant.com.

1.6 MK, Macedonia

1.6.1 Гаранција

Информации за гаранцијата на производителот ќе добиете на адресата за контакт што е наведена долу на задната страна.

1.6.2 Сервисна служба

Податоците за контакт со нашата сервисна служба ќе ги добиете на адресата што е наведена долу на задната страна или на www.vaillant.com.

1.7 RS, Serbia

1.7.1 Fabrička garancija

Fabrička garancija važi 2 godine uz račun sa datumom kupovine i overenim garantnim listom i to počevši od dana prodaje na malo. Korisnik je dužan da obavezno poštuje uslove navedene u garantnom listu.

1.7.2 Servisna služba

Korisnik je dužan da pozove ovlašćeni servis za prvo puštanje uređaja u pogon i overu garantnog lista. U protivnom fabrička garancija nije važeća. Sve eventualne popravke na uređaju sme obavljati isključivo ovlašćeni servis.

Popis ovlašćenih servisa moguće je dobiti na prodajnim mestima ili u Predstavništvu firme Vaillant GmbH, Radnička 59, Beograd ili na Internet stranici: www.vaillant.rs

1.7.3 Nacionalni znak ispitivanja za Srbiju



Pomoću ispitnog žiga se dokumentuje, da proizvodi u skladu sa pločicom sa oznakom tipa ispunjavaju zahteve svih nacionalnih propisa u Srbiji.

1.8 UA, Ukraine

1.8.1 Гарантія заводу-виробника для України

- Гарантія надається на наведені в інструкції для кожного конкретного приладу технічні характеристики.
- Термін гарантії заводу виробника:
 - 12 місяців від дня введення устаткування в експлуатацію, але не більше 18 місяців від дня покупки товару;
 - за умови підписання сервісного договору між користувачем та сервіс-партнером по закінченню першого року гарантії
 - 24 місяця від дня введення устаткування в експлуатацію, але не більш 30 місяців від дня покупки товару; при обов'язковому дотриманні наступних умов
 - а) устаткування придбане у офіційних поставальників Vaillant у країні, де буде здійснюватися його установка;
 - б) введення в експлуатацію і обслуговування устаткування здійснюється уповноваженими Vaillant організаціями, що мають чинні місцеві дозволи і ліцензії (охорона праці, газова служба, пожежна безпека і т.д.);
 - в) були дотримані всі приписи, наведені в технічній документації Vaillant для конкретного приладу.
- Виконання гарантійних зобов'язань, передбачених чинним законодавством тої місцевості, де був придбаний апарат виробництва фірми Vaillant, здійснюють сервісні організації, уповноважені Vaillant, або фірмовий сервіс Vaillant, що мають чинні місцеві дозволи і ліцензії (охорона праці, газова служба, пожежна безпека і т.д.).
- Гарантійний термін на замінені після закінчення гарантійного строку вузли, агрегати і запасні частини становить 6 місяців. У результаті ремонту або за-

міни вузлів і агрегатів гарантійний термін на виріб у цілому не поновлюється.

- Гарантійні вимоги задовольняються шляхом ремонту або заміни виробу за рішенням уповноваженої Vaillant організації.
- Вузли і агрегати, які були замінені на справні, є власністю Vaillant і передаються уповноваженій організації.
- Обов'язковим є застосування оригінальних приладь (труби для підведення повітря і/або відводу продуктів згоряння, регулятори, і т.д.), запасних частин;
- Претензії щодо виконання гарантійних зобов'язань не приймаються, якщо:
 - зроблені самостійно, або не уповноваженими особами, зміни в устаткуванні, підключенні газу, притоку повітря, води й електроенергії, вентиляції, на димоходах, будівельні зміни в зоні встановлення устаткування;
 - устаткування було ушкоджено при транспортуванні або неналежному зберіганні;
 - при недотриманні інструкцій з правил монтажу, і експлуатації устаткування;
 - робота здійснюється при тиску води понад 10 бар (для водонагрівачів);
 - параметри напруги електромережі не відповідають місцевим нормам;
 - збиток викликаний недотриманням державних технічних стандартів і норм;
 - збиток викликаний потраплянням сторонніх предметів в елементи устаткування;
 - застосовується неоригінальне приладдя і/або запасні частини.
- Уповноважені організації здійснюють безоплатний ремонт, якщо недоліки не викликані причинами, зазначеними в пункті 7 (8), і роблять відповідні записи в гарантійному талоні.

1.8.2 Обслуговування клієнтів

Безкоштовна інформаційна телефонна лінія по Україні
Гаряча лінія: 0800 501 805

1.8.3 Національний знак відповідності України



Маркування національним знаком відповідності виробу свідчить його відповідність вимогам Технічних регламентів України.

1.8.4 Небезпека

Перед монтажем прочитати інструкцію з установки!

Перед введенням в експлуатацію прочитати інструкцію з експлуатації!

Дотримуватися вказівок з технічного обслуговування, наведених в інструкції з експлуатації!

1.8.5 Правила упаковки, транспортування і зберігання

Вироби поставляються в упаковці підприємства-виробника.

Вироби транспортуються автомобільним, водним і залізничним транспортом відповідно до правил перевезення вантажів, що діють на конкретному виді транспорту. При транспортуванні необхідно передбачити надійне закріплення виробів від горизонтальних і вертикальних переміщень.

Невстановлені вироби зберігаються в упаковці підприємства-виробника. Зберігати вироби необхідно в закритих приміщеннях з природною циркуляцією повітря в стандартних умовах (неагресивне середовище без пилу, температура зберігання від -10 °C до +37 °C, вологість повітря до 80 %, без ударів і вібрацій).

1.8.6 Термін зберігання

Термін зберігання – 2 роки від дати виготовлення.

1.8.7 Термін служби

За умови дотримання приписів щодо транспортування, зберігання, монтажу і експлуатації, очікуваний термін служби виробу складає 10 років з дня встановлення.

1.8.8 Дата виготовлення

Дата виготовлення (тиждень, рік) вказані в серійному номері на паспортній табличці:

- третій і четвертий знак серійного номера вказують рік виробництва (у двозначному форматі).
- п'ятий і шостий знак серійного номера вказують тиждень виробництва (від 01 до 52).

2 Supplier addresses

2.1 AL, HR, KO, MK

Vaillant d.o.o.

Heinzelova 60
10000 Zagreb
Tel. 01 6188 670
Tel. 01 6188 671
Tel. 01 6064 380
Tehnički odjel 01 6188 673
Fax 01 6188 669
info@vaillant.hr
www.vaillant.hr

2.2 AT

Vaillant Group Austria GmbH

Clemens-Holzmeister-Straße 6
1100 Wien
Telefon 05 7050
Telefax 05 7050 1199
Telefon 05 7050 2100 (zum Regionaltarif österreichweit, bei Anrufen aus dem Mobilfunknetz ggf. abweichende Tarife - nähere Information erhalten Sie bei Ihrem Mobilnetzbetreiber)
info@vaillant.at
termin@vaillant.at
www.vaillant.at
www.vaillant.at/werkskundendienst/

2.3 BA

Vaillant d.o.o.

Bulevar Meše Selimovića 81A
BiH Sarajevo
Tel. 033 6106 35
Fax 033 6106 42
vaillant@bih.net.ba
www.vaillant.ba

2.4 DE

Vaillant Deutschland GmbH & Co.KG

Berghauser Str. 40
D-42859 Remscheid
Telefon 02191 18 0
Telefax 02191 18 2810
Auftragsannahme Vaillant Kundendienst 02191 5767901
info@vaillant.de
www.vaillant.de

2.5 PK

Vaillant Group International GmbH

Berghauser Strasse 40
D-42859 Remscheid
Tel. +49 2191 18 0
www.vaillant.info

2.6 RS

Vaillant d.o.o.

Radnička 59
11030 Beograd
Tel. 011 3540 050
Tel. 011 3540 250
Tel. 011 3540 466
Fax 011 2544 390
info@vaillant.rs
www.vaillant.rs

2.7 UA

Постачальник:

ДП «Вайллант Група Україна»

вул. Лаврська 16
01015 м. Київ
Тел. 044 339 9840
Факс. 044 339 9842
Гаряча лінія 0800 501 805
info@vaillant.ua
www.vaillant.ua

Supplier

Vaillant GmbH

Berghauser Str. 40 ■ D-42859 Remscheid
Tel. +49 2191 18 0 ■ Fax +49 2191 18 2810
info@vaillant.de ■ www.vaillant.de



0020323586_00

Publisher/manufacturer

Vaillant GmbH

Berghauser Str. 40 ■ D-42859 Remscheid
Tel. +49 2191 18 0 ■ Fax +49 2191 18 2810
info@vaillant.de ■ www.vaillant.de

© These instructions, or parts thereof, are protected by copyright and may be reproduced or distributed only with the manufacturer's written consent.