

Für den Betreiber

Betriebsanleitung



uniSTOR

Warmwasserspeicher

DE, AT, BEd

Herausgeber/Hersteller

Vaillant GmbH

Berghäuser Str. 40 ■ D-42859 Remscheid
Telefon 021 91 18-0 ■ Telefax 021 91 18-28 10
info@vaillant.de ■ www.vaillant.de



Inhalt

Inhalt

1	Sicherheit	3
1.1	Handlungsbezogene Warnhinweise	3
1.2	Bestimmungsgemäße Verwendung	3
1.3	Allgemeine Sicherheitshinweise	5
2	Hinweise zur Dokumentation.....	7
2.1	Mitgeltende Unterlagen beachten.....	7
2.2	Unterlagen aufbewahren	7
2.3	Gültigkeit der Anleitung.....	7
3	Geräte- und Funktionsbeschreibung.....	7
3.1	Aufgabe	7
3.2	Aufbau	8
3.3	Funktionsweise	9
4	Produkt pflegen	9
5	Wartung	9
6	Recycling und Entsorgung.....	10
7	Außerbetriebnahme.....	10
8	Garantie	10
9	Kundendienst.....	11

1 Sicherheit

1.1 Handlungsbezogene Warnhinweise

Klassifizierung der handlungsbezogenen Warnhinweise

Die handlungsbezogenen Warnhinweise sind wie folgt mit Warnzeichen und Signalwörtern hinsichtlich der Schwere der möglichen Gefahr abgestuft:

Warnzeichen und Signalwörter



Gefahr!

unmittelbare Lebensgefahr oder Gefahr schwerer Personenschäden



Gefahr!

Lebensgefahr durch Stromschlag



Warnung!

Gefahr leichter Personenschäden



Vorsicht!

Risiko von Sachschäden oder Schäden für die Umwelt

1.2 Bestimmungsgemäße Verwendung

Bei unsachgemäßer oder nicht bestimmungsgemäßer Verwendung können Gefahren für Leib und Leben des Benutzers oder Dritter bzw. Beeinträchtigungen des Produkts und anderer Sachwerte entstehen.

Der Warmwasserspeicher ist dafür bestimmt, bis maximal 85 °C erwärmtes Trinkwasser in Haushalten und Gewerbebetrieben zur Verwendung bereit zu halten. Das Produkt ist dafür bestimmt, in eine Zentralheizungsanlage integriert zu werden. Es ist für die Kombination mit Heizgeräten vorgesehen, deren Leistung in den in der folgenden Tabelle angegebenen Grenzen liegt.

	Übertragungsleistung		Dauerleistung *** [kW]
	Minimal * [kW]	Maximal ** [kW]	
VIH R 120	10	31	22
VIH R 150	13	36	26
VIH R 200	15	41	30

1 Sicherheit

	Übertragungsleistung		Dauerleistung *** [kW]
	Minimal * [kW]	Maximal ** [kW]	
* Vorlauftemperatur 85 °C, Speichertemperatur 60 °C			
** Vorlauftemperatur 85 °C, Speichertemperatur 10 °C			
*** Heizungsvorlauftemperatur 80 °C, Warmwasserauslauftemperatur 45 °C, Kaltwasserinlauftemperatur 10 °C			

Zur Regelung der Warmwasserbereitung können witterungsgeführte Regler sowie Regelungen von geeigneten Heizgeräten verwendet werden. Das sind Heizgeräte, die eine Speicherbeladung vorsehen und über die Anschlussfähigkeit für einen Temperaturfühler verfügen.

Die bestimmungsgemäße Verwendung beinhaltet:

- das Beachten der beiliegenden Betriebsanleitungen des Produkts sowie aller weiteren Komponenten der Anlage

- die Einhaltung aller in den Anleitungen aufgeführten Inspektions- und Wartungsbedingungen.

Die Verwendung des Produkts in Fahrzeugen, wie z. B. Mobilheimen oder Wohnwagen, gilt als nicht bestimmungsgemäß. Nicht als Fahrzeuge gelten solche Einheiten, die dauerhaft und ortsfest installiert sind (sog. ortsfeste Installation).

Eine andere Verwendung als die in der vorliegenden Anleitung beschriebene oder eine Verwendung, die über die hier beschriebene hinausgeht, gilt als nicht bestimmungsgemäß. Nicht bestimmungsgemäß ist auch jede unmittelbare kommerzielle und industrielle Verwendung.

Achtung!

Jede missbräuchliche Verwendung ist untersagt.



1.3 Allgemeine Sicherheitshinweise

1.3.1 Installation nur durch Fachhandwerker

Installation und Inbetriebnahme, Inspektion und Wartung, Instandsetzung und Außerbetriebnahme des Produkts darf nur ein Fachhandwerker durchführen.

1.3.2 Frostschäden vermeiden

Wenn das Produkt längere Zeit (z. B. Winterurlaub) in einem unbeheizten Raum außer Betrieb bleibt, dann kann das Wasser im Produkt und in den Rohrleitungen gefrieren.

- ▶ Sorgen Sie dafür, dass der gesamte Aufstellraum immer frostfrei ist.

1.3.3 Sachschäden durch Undichtigkeiten

- ▶ Achten Sie darauf, dass an den Anschlussleitungen keine mechanischen Spannungen entstehen.
- ▶ Hängen Sie an den Rohrleitungen keine Lasten auf (z. B. Kleidung).

1.3.4 Verhalten bei Undichtigkeiten

- ▶ Schließen Sie bei Undichtigkeiten an der Anlage sofort das Kaltwasser-Absperrventil.
- ▶ Fragen Sie ggf. Ihren Fachhandwerker, wo er das Kaltwasser-Absperrventil montiert hat.
- ▶ Lassen Sie die Undichtigkeit durch einen anerkannten Fachhandwerksbetrieb beheben.

1.3.5 Gefahr durch Veränderungen im Produktumfeld

Durch Veränderungen im Umfeld des Produkts können Gefahren für Leib und Leben des Benutzers oder Dritter bzw. Beeinträchtigungen des Produkts und anderer Sachwerte entstehen.

- ▶ Setzen Sie die Sicherheitseinrichtungen keinesfalls außer Betrieb.
- ▶ Manipulieren Sie keine Sicherheitseinrichtungen.



1 Sicherheit

- ▶ Zerstören oder entfernen Sie keine Plomben von Bauteilen. Nur anerkannte Fachhandwerker und der Werkskundendienst sind autorisiert, verplombte Bauteile zu verändern.
- ▶ Nehmen Sie keine Veränderungen vor:
 - am Produkt
 - an den Zuleitungen für Gas, Zuluft, Wasser und Strom
 - an der Ablaufleitung und am Sicherheitsventil für das Heizwasser
 - an baulichen Gegebenheiten

1.3.6 Schrankartige Verkleidung

Eine schrankartige Verkleidung des Produkts unterliegt entsprechenden Ausführungsvorschriften.

- ▶ Falls Sie eine schrankartige Verkleidung für das Produkt wünschen, wenden Sie sich an einen Fachhandwerksbetrieb. Verkleiden Sie auf keinen Fall eigenmächtig das Produkt.

1.3.7 Verletzungsgefahr und Risiko eines Sachschadens durch unsachgemäße oder unterlassene Wartung und Reparatur

- ▶ Versuchen Sie niemals, selbst Wartungsarbeiten oder Reparaturen an Ihrem Produkt durchzuführen.
- ▶ Lassen Sie Störungen und Schäden umgehend durch einen Fachhandwerker beheben.
- ▶ Halten Sie die vorgegebenen Wartungsintervalle ein.

1.3.8 CE-Kennzeichnung



Mit der CE-Kennzeichnung wird dokumentiert, dass die Produkte gemäß dem Typenschild die grundlegenden Anforderungen der einschlägigen Richtlinien erfüllen.

Die Konformitätserklärung kann beim Hersteller eingesehen werden.

2 Hinweise zur Dokumentation

2.1 Mitgeltende Unterlagen beachten

- ▶ Beachten Sie unbedingt alle Betriebsanleitungen, die Komponenten der Anlage beiliegen.

2.2 Unterlagen aufbewahren

- ▶ Bewahren Sie diese Anleitung sowie alle mitgeltenden Unterlagen zur weiteren Verwendung auf.

2.3 Gültigkeit der Anleitung

Diese Anleitung gilt ausschließlich für folgende Produkte:

Gilt für: Deutschland

Typenbezeichnung	Artikelnummer
VIH R 120/6 B	0010016414
VIH R 150/6 B	0010015947
VIH R 200/6 B	0010015948
VIH R 120/6 H	0010015928
VIH R 150/6 H	0010015929
VIH R 200/6 H	0010015930

Gilt für: Österreich

Typenbezeichnung	Artikelnummer
VIH R 120/6 M	0010015937
VIH R 150/6 M	0010015938
VIH R 200/6 M	0010015939

Gilt für: Belgien

Typenbezeichnung	Artikelnummer
VIH R 120/6 B	0010015943
VIH R 150/6 B	0010015944
VIH R 200/6 B	0010015945
VIH R 120/6 HA	0010015931
VIH R 150/6 HA	0010015932
VIH R 200/6 HA	0010015933

3 Geräte- und Funktionsbeschreibung

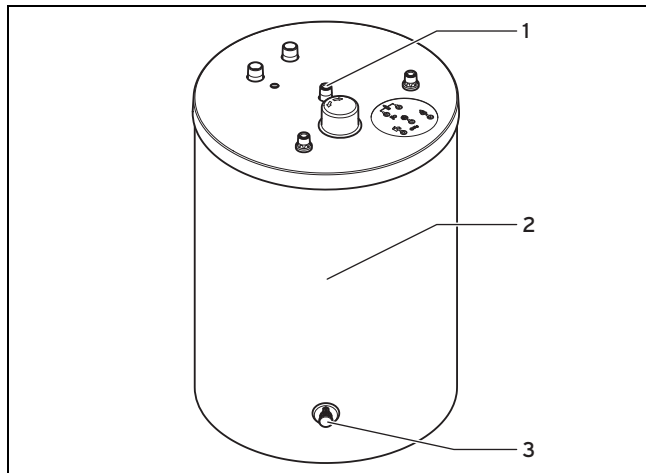
3.1 Aufgabe

Die Warmwasserspeicher **VIH R** dienen der Bereithaltung von Warmwasser in Haushalten und Gewerbebetrieben. In der Regel werden sie in Verbindung mit einer zentralen Heizungsanlage betrieben.

3 Geräte- und Funktionsbeschreibung

3.2 Aufbau

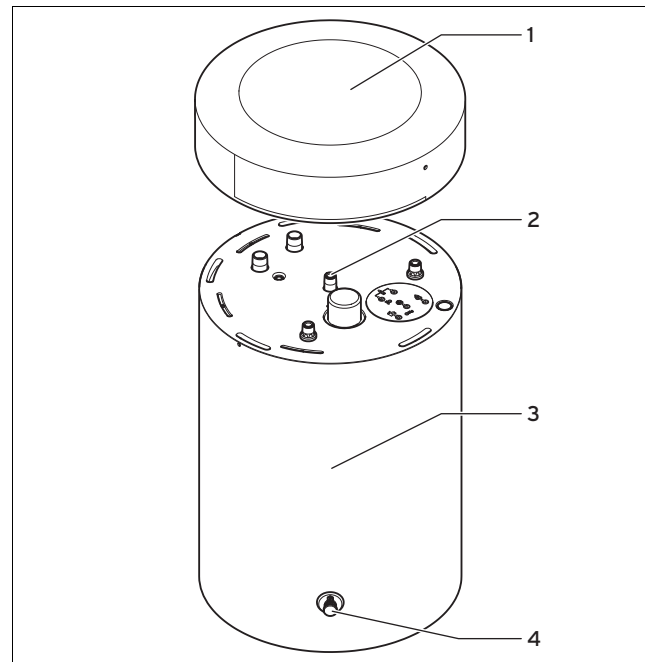
Gilt für: Alle Geräte vom Typ **VIH R ... B**



- 1 Anschlüsse zur Installation durch den Fachhandwerker
- 2 Wärmeisolierung
- 3 Entleerungshahn zur Wartung durch den Fachhandwerker

Gilt für: Alle Geräte vom Typ **VIH R ... M**

ODER Alle Geräte vom Typ **VIH R ... H**



- 1 Verkleidungsdeckel
- 2 Anschlüsse zur Installation durch den Fachhandwerker
- 3 Wärmeisolierung
- 4 Entleerungshahn zur Wartung durch den Fachhandwerker

Der Warmwasserspeicher ist außen mit einer Wärmeisolierung versehen. Der Behälter des Warmwasserspeichers besteht aus emailliertem Stahl. Im Inneren des Behälters befinden sich die Rohrschlangen, die die Wärme übertragen. Als zusätzlichen Korrosionsschutz hat der Behälter eine Schutzanode.

Gilt für: Alle Geräte vom Typ **VIH R ... B**

ODER Alle Geräte vom Typ **VIH R ... M**

Optional einsetzbar ist eine Zirkulationspumpe zur Erhöhung des Warmwasserkomforts, vor allem an weit entfernten Zapfstellen.

3.3 Funktionsweise

Die Warmwasserspeicher **VIH R** gehören zu den indirekt beheizten Speichern. Das bedeutet, es wird ein Wärmeerzeuger, z. B. ein Gas-Wandheizgerät oder ein Gas-Heizkessel, benötigt, um das Trinkwasser im Speicher zu erwärmen. Die Wärmeenergie gelangt über Heizwasser als Transportmedium und über einen Wärmetauscher in das zu erwärmende Trinkwasser. Der Wärmetauscher ist im unteren Bereich des Speichers angeordnet. Mit der von unten aufsteigenden Wärmeenergie wird das komplette Wasser im Speicher aufgeheizt und nutzbar gemacht. Wenn warmes Wasser aus dem Speicher entnommen wird, dann wird zugleich kaltes Wasser zugeführt.

4 Produkt pflegen



Vorsicht!

Risiko von Sachschäden durch ungeeignete Reinigungsmittel!

- ▶ Verwenden Sie keine Sprays, keine Scheuermittel, Spülmittel, Lösungsmittel- oder chlorhaltigen Reinigungsmittel.
-
- ▶ Reinigen Sie die Verkleidung mit einem feuchten Tuch und etwas lösungsmittelfreier Seife.

5 Wartung

Voraussetzung für dauernde Betriebsbereitschaft und -sicherheit, Zuverlässigkeit und hohe Lebensdauer des Produkts ist die regelmäßige Wartung des Produkts durch den Fachhandwerker.

Gilt für: Alle Geräte mit Magnesium-Schutzanode

- ▶ Lassen Sie nach 2 Jahren ab Inbetriebnahme des Warmwasserspeichers jährlich die Magnesium-Schutzanode durch den Fachhandwerker warten.

Wenn die Magnesium-Schutzanode zu 60 % verbraucht ist, dann muss der Fachhandwerker die Magnesium-Schutzanode austauschen. Wenn er beim Wechsel der Magnesium-

6 Recycling und Entsorgung

Schutzanode Verschmutzungen im Behälter feststellt, dann sollte der Fachhandwerker den Behälter spülen.

Gilt für: Alle Geräte mit Fremdstromanode

Wenn die LED am Netzteil der Fremdstromanode rot blinkt, dann liegt eine Störung vor, die vom Fachhandwerker behoben werden muss.

- ▶ Prüfen Sie regelmäßig die LED am Netzteil der Fremdstromanode.
- ▶ Wenn die LED am Netzteil der Fremdstromanode rot blinkt, dann informieren Sie Ihren Fachhandwerker.

6 Recycling und Entsorgung

Verpackung entsorgen

- ▶ Überlassen Sie die Entsorgung der Verpackung dem Fachhandwerker, der das Produkt installiert hat.

Produkt und Zubehöre entsorgen

- ▶ Entsorgen Sie weder das Produkt noch die Zubehöre mit dem Hausmüll.
- ▶ Stellen Sie sicher, dass das Produkt und alle Zubehöre ordnungsgemäß entsorgt werden.
- ▶ Beachten Sie alle relevanten Vorschriften.

7 Außerbetriebnahme

- ▶ Sorgen Sie dafür, dass ein autorisierter Fachhandwerker das Produkt außer Betrieb nimmt.

8 Garantie

Gilt für: Deutschland

ODER Österreich

Herstellergarantie gewähren wir nur bei Installation durch einen anerkannten Fachhandwerksbetrieb.

Dem Eigentümer des Geräts räumen wir diese Herstellergarantie entsprechend den Vaillant Garantiebedingungen ein (für Österreich: Die aktuellen Garantiebedingungen sind in der jeweils gültigen Preisliste enthalten - siehe dazu auch www.vaillant.at). Garantiarbeiten werden grundsätzlich nur von unserem Werkskundendienst (Deutschland, Österreich) ausgeführt. Wir können Ihnen daher etwaige Kosten, die Ihnen bei der Durchführung von Arbeiten an dem Gerät während der Garantiezeit entstehen, nur dann erstatten, falls wir Ihnen einen entsprechenden Auftrag erteilt haben und es sich um einen Garantiefall handelt.

Gilt für: Belgien

Die N.V. VAILLANT gewährleistet eine Garantie von 2 Jahren auf alle Material- und Konstruktionsfehler ihrer Produkte ab dem Rechnungsdatum.

Die Garantie wird nur gewährt, wenn folgende Voraussetzungen erfüllt sind:

1. Das Gerät muss von einem qualifizierten Fachmann installiert worden sein. Dieser ist dafür verantwortlich, dass alle geltenden Normen und Richtlinien bei der Installation beachtet wurden.
2. Während der Garantiezeit ist nur der Vaillant Werkskundendienst autorisiert, Reparaturen oder Veränderungen am Gerät vorzunehmen. Die Werksgarantie erlischt, wenn in das Gerät Teile eingebaut werden, die nicht von Vaillant zugelassen sind.
3. Damit die Garantie wirksam werden kann, muss die Garantiekarte vollständig und ordnungsgemäß ausgefüllt, unterschrieben und ausreichend frankiert spätestens fünfzehn Tage nach der Installation an uns zurückgeschickt werden.

Während der Garantiezeit an dem Gerät festgestellte Material- oder Fabrikationsfehler werden von unserem Werkskundendienst kostenlos behoben. Für Fehler, die nicht auf den genannten Ursachen beruhen, z. B. Fehler aufgrund unsachgemäßer Installation oder vorschriftswidriger Behandlung, bei Verstoß gegen die geltenden Normen und Richtlinien zur Installation, zum Aufstellraum oder zur Belüftung, bei Überlastung, Frosteinwirkung oder normalem Verschleiß oder bei Gewalteinwirkung übernehmen wir keine Haftung. Wenn eine Rechnung gemäß den allgemeinen Bedingungen des Werkvertrags ausgestellt wird, wird diese ohne vorherige schriftliche Vereinbarung mit Dritten (z. B. Eigentümer, Vermieter, Verwalter etc.) an den Auftraggeber oder/und den Benutzer der Anlage gerichtet; dieser über-

nimmt die Zahlungsverpflichtung. Der Rechnungsbetrag ist dem Techniker des Werkskundendienstes, der die Leistung erbracht hat, zu erstatten. Die Reparatur oder der Austausch von Teilen während der Garantie verlängert die Garantiezeit nicht. Nicht umfasst von der Werksgarantie sind Ansprüche, die über die kostenlose Fehlerbeseitigung hinausgehen, wie z. B. Ansprüche auf Schadenersatz. Gerichtsstand ist der Sitz unseres Unternehmens. Um alle Funktionen des Vaillant Geräts auf Dauer sicherzustellen und um den zugelassenen Serienzustand nicht zu verändern, dürfen bei Wartungs- und Instandhaltungsarbeiten nur Original Vaillant Ersatzteile verwendet werden!

9 Kundendienst

Gilt für: Deutschland

Vaillant Werkskundendienst: 018 06 99 91 50 (20 Cent/Anruf aus dem deutschen Festnetz, aus Mobilfunk max. 60 Cent/Anruf.)

Gilt für: Österreich

Vaillant Group Austria GmbH
Forchheimergasse 7
A-1230 Wien

Österreich

E-Mail: termin@vaillant.at

9 Kundendienst

Internet: <http://www.vaillant.at/werkskundendienst/>

Telefon: 05 70 50-21 00 (zum Regionaltarif österreichweit, bei Anrufen aus dem Mobilfunknetz ggf. abweichende Tarife - nähere Information erhalten Sie bei Ihrem Mobilnetzbetreiber)

Der flächendeckende Werkskundendienst für ganz Österreich ist täglich von 0 bis 24 Uhr erreichbar. Vaillant Werkskundendienststechniker sind 365 Tage für Sie unterwegs, sonn- und feiertags, österreichweit.

Gilt für: Belgien

N.V. Vaillant S.A.
Golden Hopestraat 15
B-1620 Drogenbos
Belgien, Belgique, België

Kundendienst: 2 334 93 52

0020160984_00 ■ 26.02.2014

Vaillant Deutschland GmbH & Co.KG

Berghauser Str. 40 ■ D-42859 Remscheid

Telefon 021 91 18-0 ■ Telefax 021 91 18-28 10

Vaillant Profi-Hotline 018 06 99 91 20 (20 Cent/Anruf aus dem deutschen Festnetz, aus Mobilfunk max. 60 Cent/Anruf.) ■ Vaillant Werkskundendienst 018 06 99 91 50 (20 Cent/Anruf aus dem deutschen Festnetz, aus Mobilfunk max. 60 Cent/Anruf.)

info@vaillant.de ■ www.vaillant.de

Vaillant Group Austria GmbH

Forchheimergasse 7 ■ A-1230 Wien

Telefon 05 70 50-0 ■ Telefax 05 70 50-11 99

Telefon 05 70 50-21 00 (zum Regionaltarif österreichweit, bei Anrufen aus dem Mobilfunknetz ggf. abweichende Tarife - nähere Information erhalten Sie bei Ihrem Mobilnetzbetreiber)

info@vaillant.at ■ termin@vaillant.at

www.vaillant.at ■ www.vaillant.at/werkskundendienst/

N.V. Vaillant S.A.

Golden Hopestraat 15 ■ B-1620 Drogenbos

Tel. 2 334 93 00 ■ Fax 2 334 93 19

Kundendienst 2 334 93 52 ■ Service après-vente 2 334 93 52

Klantendienst 2 334 93 52

info@vaillant.be ■ www.vaillant.be

© Diese Anleitungen, oder Teile davon, sind urheberrechtlich geschützt und dürfen nur mit schriftlicher Zustimmung des Herstellers vervielfältigt oder verbreitet werden.