



VR 80



DE; AT; CH; FR



Für den Betreiber und den Fachhandwerker

Bedienungs- und Installationsanleitung

# Fernbediengerät VR 80

Busmodulares Regelsystem

VR 80

DE; AT; CHDE

# Inhaltsverzeichnis

<b>Hinweise zur Dokumentation</b> .....	<b>4</b>
Mitgeltende Unterlagen .....	4
Verwendete Symbole .....	4
Aufbewahrung der Unterlagen.....	4
<b>Sicherheit</b> .....	<b>5</b>
<b>Installation und Betrieb</b> .....	<b>5</b>
Werksgarantie und Haftung .....	5
Recycling und Entsorgung.....	6

<b>Bedienungsanleitung</b> .....	<b>7</b>
<b>1 Geräteübersicht</b> .....	<b>7</b>
<b>2 Übersicht Display</b> .....	<b>8</b>
<b>3 Gerätebeschreibung</b> .....	<b>9</b>
4.1 Betriebsarten einstellen .....	9
4.2 Raumsolltemperatur einstellen ..	11
4.3 Sonderfunktionen (Party aktivieren) .....	12
4.4 Infoebene .....	12
4.5 Fachhandwerkerebene.....	13
4.6 Service-/Diagnoseebene .....	14

<b>Installationsanleitung</b> .....	<b>15</b>	<b>8 Elektroinstallation</b> .....	<b>21</b>
<b>5 Hinweise zu Installation und Betrieb</b> .....	<b>15</b>	8.1 Fernbediengerät anschließen.....	21
5.1 CE-Kennzeichnung .....	15	8.2 Busadresse einstellen .....	22
5.2 Bestimmungsgemäße Verwendung .....	15	<b>9 Inbetriebnahme</b> .....	<b>24</b>
<b>6 Sicherheitshinweise und Vorschriften</b> .....	<b>17</b>	<b>10 Technische Daten</b> .....	<b>25</b>
6.1 Sicherheitshinweise.....	17	<b>11 Vaillant Werkskundendienst</b> ...	<b>25</b>
6.2 Vorschriften.....	17		
<b>7 Montage</b> .....	<b>18</b>		
7.1 Montageort.....	18		
7.2 Fernbediengerät montieren.....	19		

### Hinweise zur Dokumentation

Die folgenden Hinweise sind ein Wegweiser durch die Gesamtdokumentation. In Verbindung mit dieser Installations- und Bedienungsanleitung sind weitere Unterlagen gültig.

**Für Schäden, die durch Nichtbeachtung dieser Anleitungen entstehen, übernehmen wir keine Haftung.**

#### Mitgeltende Unterlagen

Bedienungs- und Installationsanleitung  
auroMATIC 620

Bedienungs- und Installationsanleitung  
calorMATIC 630

### Verwendete Symbole

Beachten Sie bitte bei der Installation des Gerätes die Sicherheitshinweise in dieser Anleitung!



**Gefahr!**

**Unmittelbare Gefahr für Leib und Leben!**

- Symbol für eine erforderliche Aktivität

#### Aufbewahrung der Unterlagen

Geben Sie diese Bedienungs- und Installationsanleitung an den Anlagenbetreiber weiter. Dieser übernimmt die Aufbewahrung, damit die Anleitung bei Bedarf zur Verfügung steht.

## Sicherheit

Das Regelgerät muss von einem anerkannten Fachhandwerksbetrieb installiert werden, der für die Beachtung bestehender Normen und Vorschriften verantwortlich ist. Für Schäden, die durch Nichtbeachtung dieser Anleitung entstehen, übernehmen wir keine Haftung.

## Installation und Betrieb

### Werksgarantie und Haftung

Werksgarantie gewähren wir nur bei Installation durch einen anerkannten Fachhandwerksbetrieb. Dem Eigentümer

des Gerätes räumen wir eine Werks-garantie entsprechend den landesspezifischen Vaillant Geschäftsbedingungen ein. Garantiewerke werden grundsätzlich nur von unserem Werkskundendienst (Deutschland, Österreich) oder durch einen anerkannten Fachhandwerksbetrieb (Schweiz) ausgeführt. Wir können Ihnen daher etwaige Kosten, die Ihnen bei der Durchführung von Arbeiten an dem Gerät während der Garantiezeit entstehen, nur dann erstatten, falls wir Ihnen einen entsprechenden Auftrag erteilt haben und es sich um einen Garantiefall handelt.

### **Recycling und Entsorgung**

Das Fernbediengerät wie auch alle Zubehörteile gehören nicht in den Hausmüll. Sorgen Sie dafür, dass das Altgerät und ggf. vorhandene Zubehörteile einer ordnungsgemäßen Entsorgung zugeführt werden.



# Bedienungsanleitung

## 1 Geräteübersicht

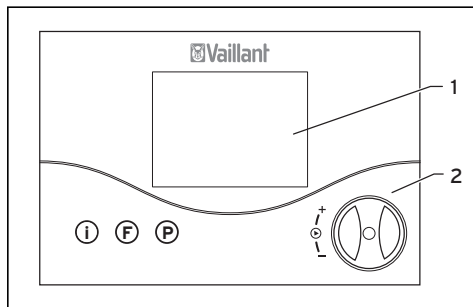


Abb. 1.1 Geräteübersicht

### Legende

- 1 Display
- 2 Einsteller (Dreh und Click)
- I Infotaste
- F Taste Sonderfunktionen
- P Programmiertaste/Fachhandwerkerebene

# 2 Übersicht Display

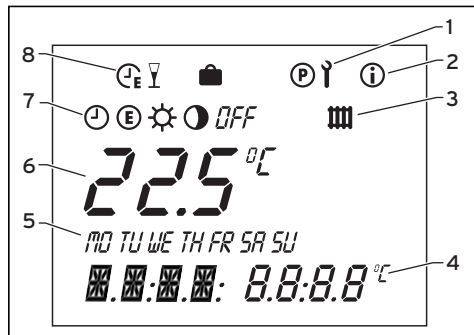


Abb. 2.1 Übersicht Display

### Legende

- 1 Fachhandwerkerebene und Service-/Diagnoseebene
- 2 Infoebene
- 3 Heizkreissymbol
- 4 Multifunktionsanzeige
- 5 Wochentage
- 6 Ist-Temperatur
- 7 Betriebsarten
- 8 Sonderfunktion

### 3 Gerätebeschreibung

Der VR 80 ist ein Fernbediengerät zur Steuerung eines Heizkreises innerhalb eines Regelsystems mit einem Zentralregler (VRS 620 oder VRC 630). Unabhängig vom Einsatz dieses Fernbediengerätes sind alle Einstellungen für diesen Heizkreis über den Zentralregler möglich.

### 4 Bedienung

Das Prinzip der Bedienung basiert auf den drei Tasten sowie einem Einsteller (Vaillant Bedienkonzept „Dreh und Click“).

Im Display wird in der Grundanzeige die aktuelle Raumtemperatur und die Betriebsart angezeigt, z. B. ⌚ und ☀, oder, falls aktiviert, die entsprechende Sonderfunktion sowie der aktuelle Wochentag und die aktuelle Uhrzeit.




#### 4.1 Betriebsarten einstellen

Die Tabelle 4.1 gibt Ihnen einen Überblick über die Betriebsarten, die Sie einstellen können.


## 4 Bedienung

- Drücken Sie einmal den Einsteller - im Display blinkt das Symbol der eingestellten Betriebsart.
- Drehen Sie den Einsteller, bis im Display die gewünschte Betriebsart angezeigt wird.

Nach ca. fünf Sekunden springt die Anzeige wieder in die Grundanzeige zurück.

Symbol	Bedeutung
	<b>Automatik:</b> Der Betrieb des Heizkreises wechselt nach einem vorgegebenen Zeitprogramm zwischen den Betriebsarten Heizen ☀ und Absenken 🌑.
	<b>Eco:</b> Der Betrieb des Heizkreises wechselt nach einem vorgegebenen Zeitprogramm zwischen den Betriebsarten Heizen ☀ und Aus <i>OFF</i> .
	<b>Heizen:</b> Der Heizkreis wird unabhängig von einem vorgegebenen Zeitprogramm entsprechend der Raumsolltemperatur betrieben.

**Tab. 4.1 Betriebsarten**

Symbol	Bedeutung
	<b>Absenken:</b> Der Heizkreis wird unabhängig von einem vorgegebenen Zeitprogramm entsprechend der Absenktemperatur „ECO“ betrieben.
<i>OFF</i>	<b>Aus:</b> Der Heizkreis ist aus, sofern die Frostschutzfunktion (bei Außentemperatur < 3 °C) nicht aktiviert ist.

Tab. 4.1 Betriebsarten (Forts.)

## 4.2 Raumsolltemperatur einstellen

In der Grundanzeige wird die aktuelle Raumtemperatur angezeigt.


- Drehen Sie den Einsteller - die Anzeige der Ist-Temperatur erlischt, das Sonnensymbol wird in der Betriebsarten-ebene und der Raumsollwert in der Multifunktionsebene angezeigt (z. B. TEMP 20 °C).
- Durch Drehen am Einsteller können Sie den Raumsollwert unmittelbar (nach ca. 1 Sek.) auf den gewünschten Wert einstellen.


Nach ca. 5 Sekunden springt die Anzeige wieder in die Grundanzeige zurück.

## 4 Bedienung

### 4.3 Sonderfunktionen (Party aktivieren)

Wenn Sie die Sonderfunktion „Party“ aktivieren, wird die Heizphase über den nächsten Abschaltzeitpunkt hinaus fortgesetzt (nur möglich bei den gewählten Betriebsarten ☺ und ☻).

- Drücken Sie die Taste „F“ - im Display erscheint das Partysymbol  für ca. 10 Sekunden, danach ist die Funktion aktiviert. Die Deaktivierung der Funktion erfolgt automatisch mit Erreichen der nächsten Heizphase.
- Um die Funktion vorzeitig zu deaktivieren, müssen Sie lediglich die Taste „F“ erneut drücken.

Die Sonderfunktionen „Sparen bis“ ☼ und Urlaub  werden nur angezeigt. Diese können nur am Zentralgerät aktiviert werden (siehe mitgeltende Unterlagen).

### 4.4 Infoebene

- Wenn Sie die Infotaste drücken, gelangen Sie zur Infoebene. Das Infosymbol erscheint im Display, sobald Sie die Infoebene aufgerufen haben. Wenn Sie die Taste mehrmals drücken, werden Ihnen nacheinander folgende Informationen angezeigt:

- Produktname (VR 80)
- eingestellter Raumsollwert (z. B. TEMP 20.0 °C)
- Absenkttemperatur (z. B. Eco: 15.0 °C)
- eBUS-Adresse innerhalb des busmodularen Regelsystems (z. B. ADDR 2)
- Drücken Sie nochmals die Taste „i“, um wieder zur Grundanzeige zu gelangen.

#### 4.5 Fachhandwerkerebene

In der Fachhandwerkerebene können Sie einstellen:



- Absenkttemperatur
  - Korrekturfaktor für die Raumtemperaturanzeige
- Halten Sie die Taste „P“ ca. zehn Sekunden lang gedrückt - das Symbol „Werkzeugschlüssel“ als Kennzeichnung für die Fachhandwerkerebene erscheint, die eingestellte Absenkttemperatur blinkt, z. B. Eco 15.0 °C.
  - Drehen Sie den Einsteller und ändern Sie die Absenkttemperatur.
  - Drücken Sie den Einsteller erneut - der Korrekturfaktor (z. B. C-RT 0.0 °C) für die Raumtemperaturanzeige wird angezeigt. Sie können nun den Anzeigewert im Bereich von -3 bis +3 verändern. (Anzeige aktuelle Raumtemperatur = gemessene Raumtemperatur + Korrekturfaktor)

## 4 Bedienung

- Drücken Sie die Taste „P“, um wieder zur Grundanzeige zu gelangen.

### 4.6 Service-/Diagnoseebene

In der Service-/Diagnoseebene können Sie

- die Displayanzeige überprüfen,
  - sich die Softwareversion des Reglers anzeigen lassen.
- 
- Drücken Sie die Taste „P“ und den Einsteller gleichzeitig ca. drei Sekunden lang - Sie befinden sich in der Service-/Diagnoseebene (   ).

Ihnen werden alle möglichen Displayanzeigen angezeigt.

- Drücken Sie den Einsteller erneut - die Softwareversion des Reglers wird angezeigt, z. B. VERS 2.20.
- Drücken Sie die Taste „P“, um wieder zur Grundanzeige zu gelangen.



## Installationsanleitung

### 5 Hinweise zu Installation und Betrieb

Die Montage, der elektrische Anschluss, die Einstellungen im Gerät sowie die Erst-inbetriebnahme dürfen nur von einem anerkannten Fachhandwerksbetrieb vorgenommen werden, der für die Beachtung bestehender Normen und Vorschriften verantwortlich ist.

#### 5.1 CE-Kennzeichnung

Mit der CE-Kennzeichnung wird dokumentiert, dass das Fernbediengerät VR 80 in Verbindung mit Vaillant Heizgeräten die

grundlegenden Anforderungen der Richtlinie über die elektromagnetische Verträglichkeit (Richtlinie 89/336/EEC) und der Niederspannungsrichtlinie (Richtlinie 73/23/EEC) erfüllt.

#### 5.2 Bestimmungsgemäße Verwendung

Das Fernbediengerät VR 80 ist nach dem Stand der Technik und den anerkannten sicherheitstechnischen Regeln gebaut. Dennoch können bei unsachgemäßer oder nicht bestimmungsgemäßer Verwendung Gefahren für Leib und Leben des Benutzers oder Dritter bzw. Beeinträchtigungen der Geräte und anderer Sachwerte entstehen.

## 5 Hinweise zu Installation und Betrieb

Das Fernbediengerät VR 80 ist eine Systemkomponente im busmodularen Regelsystem auroMATIC 620 oder calorMATIC 630 zum Regeln von Warmwasserzentralheizungsanlagen mit integrierter Warmwasserbereitung.

Bitte beachten Sie, dass maximal acht Fernbediengeräte angeschlossen werden können. Eine andere oder darüber hinausgehende Benutzung gilt als nicht bestimmungsgemäß.

Für hieraus resultierende Schäden haftet der Hersteller/Lieferant nicht. Das Risiko trägt allein der Betreiber.

Zur bestimmungsgemäßen Verwendung gehört auch das Beachten der Bedienungs- und Installationsanleitung.

## 6 Sicherheitshinweise und Vorschriften

### 6.1 Sicherheitshinweise



#### **Gefahr!**

**Lebensgefahr durch Stromschlag an spannungsführenden Anschlüssen. Vor Arbeiten am Gerät die Stromzufuhr abschalten und gegen Wiedereinschalten sichern.**

**Regler nur im spannungslosen Zustand aus dem Wandsockel nehmen.**

### 6.2 Vorschriften

#### **Deutschland:**

Beachten Sie bei der Elektroinstallation die Vorschriften VDE sowie der EVU.

#### **Österreich:**

In Österreich sind für die Elektroinstallation die gültigen Normen sowie die Vorschriften der Versorgungsnetz-Betreiber (VNB) zu beachten.

#### **Schweiz:**

In der Schweiz sind die Vorschriften des Schweizer Elektrotechnischen Vereins, SEV, einzuhalten.

Verwenden Sie für die Verdrahtung handelsübliche Leitungen.

- Mindestquerschnitt der Leitungen:  
0,75 mm<sup>2</sup>

Folgende maximale Leitungslängen dürfen nicht überschritten werden:

- Bus-Leitungen: 300 m

Anschlussleitungen mit 230 V und Bus-Leitungen müssen ab einer Länge von 10 m separat geführt werden.

Der Regler darf nur in trockenen Räumen installiert werden.

## 7 Montage

Das Fernbediengerät VR 80 kann in jedem gewünschten Raum innerhalb des Heizungssystems an einer Wand angebracht werden.

### 7.1 Montageort

Bitte beachten Sie bei der Auswahl des Montageortes, ob eine Raumtemperaturerfassung gewünscht ist (Auswahl des Führungsraumes). In diesem Fall sollte das Fernbediengerät so montiert werden, dass eine einwandfreie Erfassung der Raumtemperatur gegeben ist.

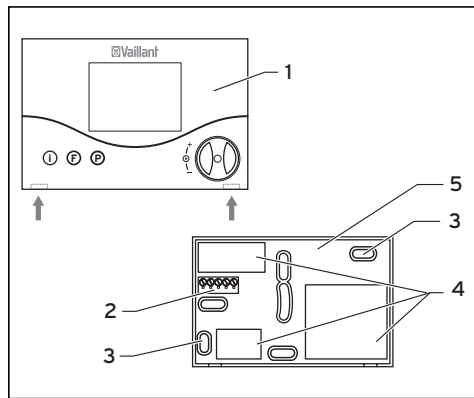
Der günstigste Montageort ist an einer Innenwand in ca. 1,5m Höhe. Dort soll das Fernbediengerät die zirkulierende Raumluft - ungehindert durch Möbel, Vorhänge oder sonstige Gegenstände - erfassen können. Der Montageort soll so gewählt werden, dass weder die Zugluft von Tür oder Fenster noch Wärmequellen wie Heizkörper, Kaminwand, Fernsehgerät oder Sonnenstrahlen das Fernbediengerät direkt beeinflussen können. In dem Zimmer, in dem das Fernbediengerät angebracht ist, müssen alle Heizkörperventile voll geöffnet sein, wenn die Raumtemperaturaufschaltung über das Zentralgerät aktiviert wurde.

## 7.2 Fernbediengerät montieren

Die Verbindung mit dem Heizungssystem erfolgt über eine zweiadrige Busleitung (eBus).

- Öffnen Sie das Fernbediengerät **(1)** unter Zuhilfenahme eines Schraubendrehers, indem Sie in den vorgesehenen Schlitzen die Verriegelung aufdrücken.
- Bringen Sie zwei Befestigungsbohrungen **(3)** mit Durchmesser 6 mm (siehe Abb. 3.1) an und setzen Sie die mitgelieferten Dübel ein.
- Führen Sie das Anschlusskabel durch eine Kabeldurchführung **(4)**.
- Befestigen Sie den Wandsockel mit den beiden mitgelieferten Schrauben an der Wand.

## 7 Montage



**Abb. 7.1 Montage des Fernbediengeräts**

- Schließen Sie das Anschlusskabel gemäß Abb. 8.1 an.
- Setzen Sie das Fernbediengerät (1) so auf den Wandsockel (5), dass die Stifte an der Rückseite des Oberteils in die Aufnahmen (2) passen.
- Drücken Sie das Fernbediengerät auf den Wandsockel, bis es einrastet.

## 8 Elektroinstallation

Der elektrische Anschluss darf nur von einem anerkannten Fachhandwerksbetrieb vorgenommen werden.



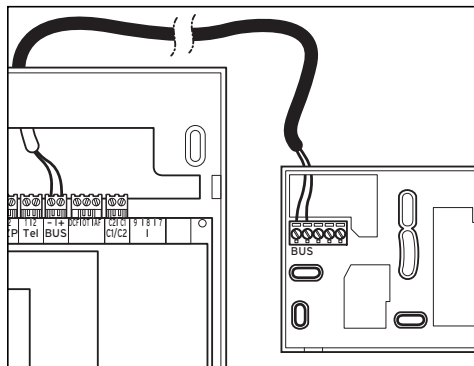
### **Gefahr!**

**Lebensgefahr durch Stromschlag an spannungsführenden Anschlüssen. Vor Arbeiten am Gerät die Stromzufuhr abschalten und vor Wiedereinschalten sichern.**

### 8.1 Fernbediengerät anschließen

Das Fernbediengerät kommuniziert über den eBus mit dem Zentralregler. Der Anschluss erfolgt an einer beliebigen Schnittstelle im System. Es muss sichergestellt werden, dass die Busschnittstellen eine Verbindung zum Zentralregler haben.

Das Vaillant System ist so aufgebaut, dass Sie den eBus von Komponente zu Komponente führen können. Dabei ist ein Vertauschen der Leitungen möglich, ohne dass es zu Beeinträchtigungen in der Kommunikation kommt.



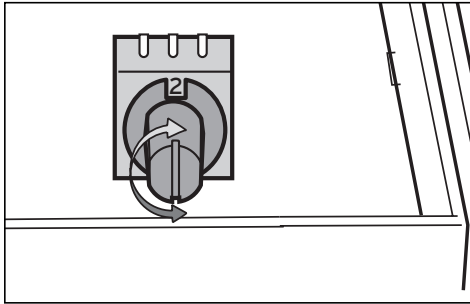
**Abb. 8.1 Fernbediengerät anschließen**

### **8.2 Busadresse einstellen**

Um über den eBus eine einwandfreie Kommunikation zwischen allen Komponenten sicherzustellen, erhält das Fernbediengerät eine Adressierung, die zum steuernden Heizkreis passt.

Die richtige Adressierung für die einzelnen Systemkomponenten können Sie der Tabelle 8.1 entnehmen.





**Abb. 8.2 Busadresse einstellen**

Systemkomponente	Adresse der Komponente	Einzustellende Busadresse im VR 80
Heizkreis 1 auroMATIC 620/ calorMATIC 630	HK 1	1
Heizkreis 2 auroMATIC 620/ calorMATIC 630	HK2	2
Heizkreis 3 calorMATIC 630	HK 3	3
VR 60, Adresse 4	HK 4 HK 5	4 5
VR 60, Adresse 6	HK 6 HK 7	6 7
VR 60, Adresse 8	HK 8	8

**Tab. 8.1 Einzustellende Busadressen**

### 9 Inbetriebnahme

Die Inbetriebnahme wird in Verbindung mit der Inbetriebnahme des Zentralreglers durchgeführt. Bitte gehen Sie dazu entsprechend den Anweisungen in der Anleitung des Zentralreglers auroMATIC 620 bzw. calorMATIC 630 vor.

#### Übergabe an den Betreiber

Der Betreiber des Reglers muss über die Handhabung und Funktion seines Reglers unterrichtet werden.

- Übergeben Sie dem Betreiber die für ihn bestimmten Anleitungen und Gerätepapiere zur Aufbewahrung.
- Gehen Sie die Bedienungsanleitung mit dem Betreiber durch und beantworten Sie gegebenenfalls seine Fragen.
- Weisen Sie den Betreiber insbesondere auf die Sicherheitshinweise hin, die er beachten muss.
- Machen Sie den Betreiber darauf aufmerksam, dass die Anleitungen in der Nähe des Reglers bleiben sollen.

## 10 Technische Daten

Bezeichnung	Einheit	VR 80
Betriebsspannung $U_{\max}$	V	24
Zulässige Umgebungstemperatur max.	°C	50
Mindestquerschnitt der Anschlussleitungen	mm <sup>2</sup>	0,75
Abmessungen		
Höhe	mm	97
Breite	mm	146
Tiefe	mm	32
Schutzart		IP 20
Schutzklasse für Regelgerät		III

**Abb. 10.1 Technische Daten**

## 11 Vaillant Werkskundendienst

### Werkskundendienst Deutschland

Reparaturberatung für Fachhandwerker  
Vaillant Profi-Hotline 0 18 05/999-120

### Werkskundendienst Österreich

Der Vaillant Werkskundendienst ist  
365 Tage im Jahr von 0 bis 24.00 Uhr  
zum Ortstarif österreichweit unter  
05 0750-2000 erreichbar.

## 11 Vaillant Werkskundendienst

### **Werkskundendienst Schweiz**

Dietikon: Telefon: (044) 744 29 - 39

Telefax: (044) 744 29 - 38

Fribourg: Telefon: (026) 409 72 - 17

Telefax: (026) 409 72 - 19

### **Vaillant Sarl**

"Le Technipole" ■ 8, Avenue Pablo Picasso ■ F- 94132 Fontenay-sous-Bois Cedex  
Téléphone 01 49 74 11 11 ■ Fax 01 48 76 89 32 ■ [www.vaillant.fr](http://www.vaillant.fr) ■ [info@vaillant.fr](mailto:info@vaillant.fr)

### **Vaillant S.à r.l.**

Rte du Bugnon 43 ■ Case postale 4 ■ 1752 Villars-sur-Glâne 1 ■ tél. 026 409 72 10  
fax 026 409 72 14 ■ Service après-vente tel. 026 409 72 17 ■ fax 026 409 72 19  
[info@vaillant.ch](mailto:info@vaillant.ch) ■ [www.vaillant.ch](http://www.vaillant.ch)

### **Vaillant GmbH**

Riedstrasse 10 ■ Postfach 86 ■ CH-8953 Dietikon 1 ■ Telefon 044 744 29 29  
Telefax 044 744 29 28 ■ Kundendienst Tel. 044 744 29 39 ■ Telefax 044 744 29 38  
Techn. Vertriebssupport Tel. 044 744 29 19 ■ [info@vaillant.ch](mailto:info@vaillant.ch) ■ [www.vaillant.ch](http://www.vaillant.ch)

### **Vaillant Gesellschaft mbH**

Forchheimergasse 7 ■ A-1230 Wien ■ Telefon 05/7050-0  
Telefax 05/7050-1199 ■ [www.vaillant.at](http://www.vaillant.at) ■ [info@vaillant.at](mailto:info@vaillant.at)

### **Vaillant GmbH**

Berghauser Str. 40 ■ 42859 Remscheid ■ Telefon 0 21 91/18-0  
Telefax 0 21 91/18-28 10 ■ [www.vaillant.de](http://www.vaillant.de) ■ [info@vaillant.de](mailto:info@vaillant.de)