



## Bedienungs- und Installationsanleitung

2-Kanal-Telefonfernschalter teleSWITCH

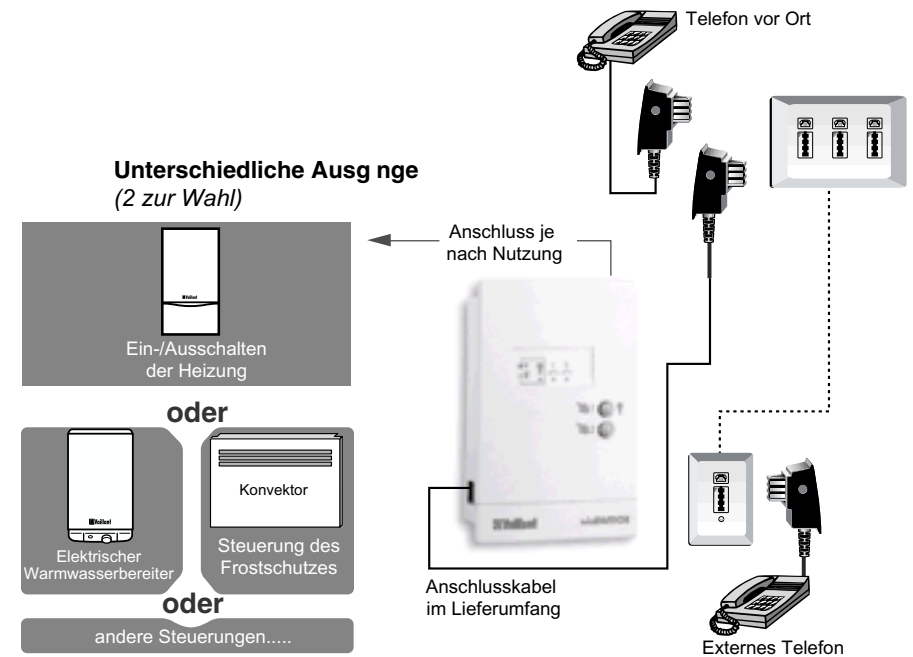


# Inhalt

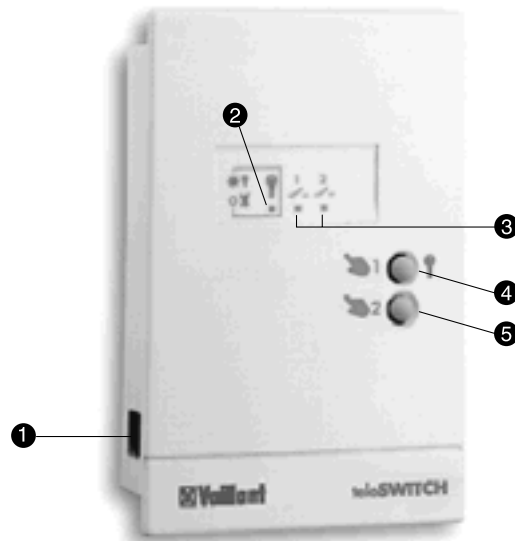
	Seite
<b>1 Eigenschaften des teleSWITCH</b> . . . . .	<b>4</b>
<b>2 Beschreibung der Funktionselemente</b> . . .	<b>5</b>
<b>3 Betrieb mit externem Telefon</b> . . . . .	<b>6</b>
3.1 Schaltvorgänge auslösen	6
3.2 Timer-Betrieb	7
<b>4 Hinweise zum Betrieb</b> . . . . .	<b>8</b>
4.1 Betrieb mit Anrufbeantworter	8
4.2 teleSWITCH zum Auflegen zwingen	8
4.3 Manuelle Bedienung	8
<b>5 Technische Daten</b> . . . . .	<b>9</b>
<b>6 Montage der Grundplatte</b> . . . . .	<b>10</b>
<b>7 Elektrischer Anschluss</b> . . . . .	<b>11</b>
7.1 Montage	11
7.2 Telefonanschluss	11
<b>8 Anschluss der zu steuernden Geräte</b> . . .	<b>12</b>
<b>9 Inbetriebnahme</b> . . . . .	<b>13</b>
9.1 Sprachwahl	13
9.2 Aktivierung/Deaktivierung des Geheimcodes	14
9.3 Umkehr der Funktion des Kontaktes am Kanal 2	14
<b>10 Kurzbedienungsanleitung</b> . . . . .	<b>15</b>

# 1 Eigenschaften des teleSWITCH

- Gerät zur telefonischen Ferneinschaltung von elektrischen Verbrauchern
- 2 unterschiedliche Ausgänge (z. B.: Heizung, Warmwasserbereiter, Beleuchtung usw.)
- Passwortschutz über Geheimcode
- Kinderleichte Bedienung dank Sprachsteuerung in 4 Sprachen (Französisch, Englisch, Spanisch, Deutsch)
- Für Telefone mit Tonwahlverfahren geeignet
- Möglichkeit zur manuellen Bedienung vor Ort
- Kompatibel mit Anlagen, die mit einem Anrufbeantworter ausgestattet sind
- Zulassung CTR21



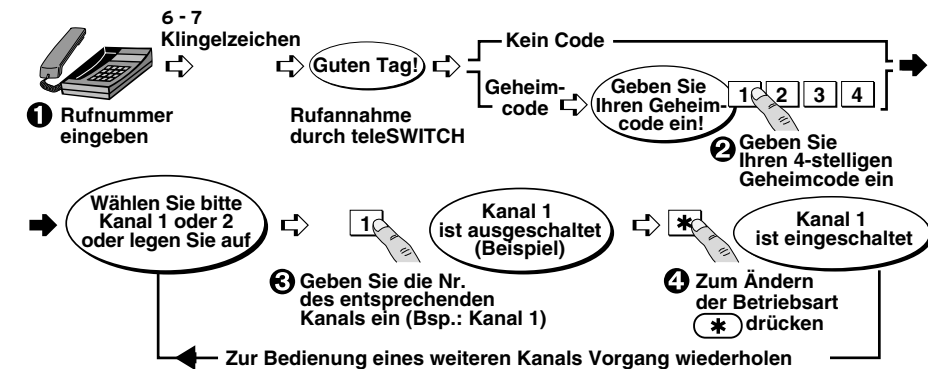
## 2 Beschreibung der Funktionselemente



- ❶ Anschluss an das Fernsprechnetz (RJ11)
- ❷ Anzeige: Geheimcode aktiv/inaktiv
- ❸ Anzeige: Schaltzustand der Kanäle 1/2
- ❹ Taste zur manuellen Umschaltung von Kanal 1 oder zur Aktivierung/Deaktivierung des Codes.
- ❺ Taste zur manuellen Umschaltung von Kanal 2

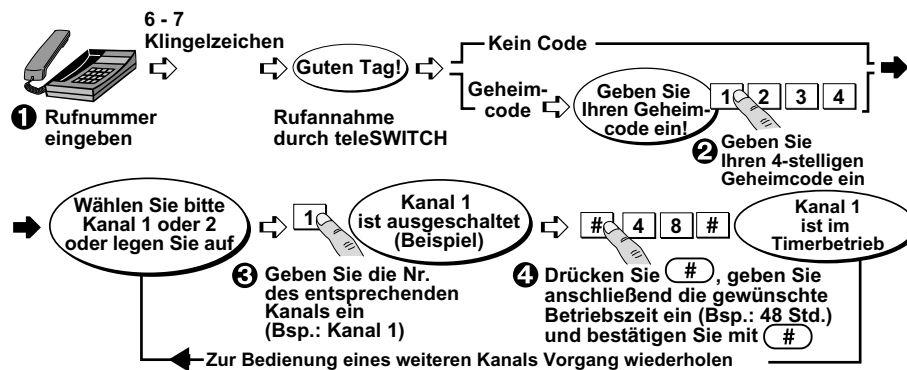
## 3 Betrieb mit externem Telefon

### 3.1 Schaltvorgänge auslösen



- Falls der eingegebene Code falsch ist, gibt Ihnen das Gerät die Nachricht: "Code falsch".
- Sie haben drei Versuche, um den richtigen Code einzugeben.
- Nach drei falschen Eingaben legt das Gerät automatisch auf,
- Nach 35 Sekunden ohne Betätigung einer Taste an Ihrem Telefon legt teleSWITCH automatisch auf.
- Sie haben 3 Minuten Zeit, alle gewünschten Bedienungen durchzuführen.
- Die Tasten dürfen nicht während der Ansagen gedrückt werden.

### 3.2 Timer-Betrieb



- Falls der eingegebene Code falsch ist, gibt Ihnen das Gerät die Nachricht: "Code falsch".
- Sie haben drei Versuche, um den richtigen Code einzugeben.
- Nach drei falschen Eingaben legt das Gerät automatisch auf.
- Nach 35 Sekunden ohne Betätigung einer Taste an Ihrem Telefon legt teleSWITCH automatisch auf.
- Sie haben 3 Minuten Zeit, alle gewünschten Bedienungen durchzuführen.
- Die Tasten dürfen nicht während der Ansagen gedrückt werden.

## 4 Hinweise zum Betrieb

### 4.1 Betrieb mit Anrufbeantworter

Damit teleSWITCH den Anruf vor dem Anrufbeantworter beantwortet, gehen Sie wie folgt vor :

- Wählen Sie Ihre Rufnummer, warten Sie ein Klingelzeichen ab, legen Sie wieder auf und warten Sie 10 Sekunden.
- Sie haben eine Minute Zeit, um Ihre Rufnummer erneut zu wählen. teleSWITCH nimmt nach 1 Klingelzeichen ab (vor dem Anrufbeantworter).

### 4.2 teleSWITCH zum Auflegen zwingen

Wenn Sie einen Anruf erhalten und teleSWITCH den Ruf angenommen hat, bevor Sie abnehmen konnten, müssen Sie nacheinander die Tasten # \* am Telefon drücken, um die Leitung freizugeben und sich mit Ihrem Gesprächspartner unterhalten zu können.

### 4.3 Manuelle Bedienung am teleSwitch

teleSWITCH verfügt an der Vorderseite über 2 Drucktasten, die dem Anwender eine manuelle Bedienung seiner angeschlossenen Geräte ermöglichen. Ein kurzer Druck auf die Taste 1 oder 2 verändert den Betriebszustand der Kanäle 1 oder 2 und der entsprechenden LED.

## 5 Technische Daten

- Stromversorgung 230 V, 50 Hz
- Schutzklasse II
- Stromverbrauch 2 VA
- 2 Ausgänge mit jeweils potentialfreiem Kontakt
  - Kontaktbelastung Kanal 1: max. 230 V / 2A
  - Kontaktbelastung Kanal 2: 5-230 V / 1 mA...2 A
- Möglichkeit zur Umkehr der Funktionsweise von Kanal 2
- Ein/Aus oder Timerbetrieb (Betriebszeit 1-255 h)
- 6-7 Klingelzeichen vor Leitungsbelegung
- Manuelle Steuerung der Ausgangskontakte
- Visuelle Anzeige bei Vorhandensein eines Codes
- Visuelle Anzeige des Schaltzustandes der Ausgänge
- Blitzschutz des Telefoneingangs integriert
- Gehäuse : 128 x 85 x 31 mm
- Wandbefestigung oder auf UP-Dose



Dieses Gerät erfüllt die Anforderungen der folgenden Richtlinien:  
EG 89/336 (Elektromagnetische Kompatibilität) und EG 73/23 geändert in EG 93/68 (Sicherheit bei Niederspannung).  
Dieses Gerät ist zur Nutzung in Deutschland konzipiert.

## 6 Montage der Grundplatte

Um das Gerät an der Wand zu befestigen, muss es von seiner Grundplatte getrennt werden.

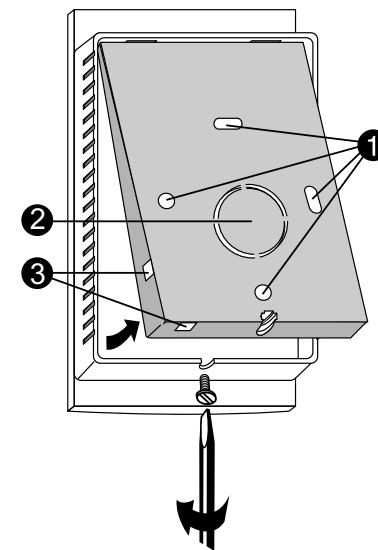
Lösen Sie hierzu die Schraube der Abdeckung wie in der Abbildung dargestellt.

Die so vom Gehäuse getrennte Grundplatte muss an den mit ❶ gekennzeichneten Aussparungen mit Dübeln und Schrauben Aufputz an der Wand befestigt werden.

Die Aussparung ❷ ist für eine Unterputzdose (Lochabstand: 60mm) vorgesehen.

Durch Abbrechen eines der dünnen Stege ❸ entsteht ein Spalt, durch den bei Bedarf das Anschlusskabel durchgeführt werden kann.

(❷ für Unterputzdose, ❸ für Aufputzmontage).

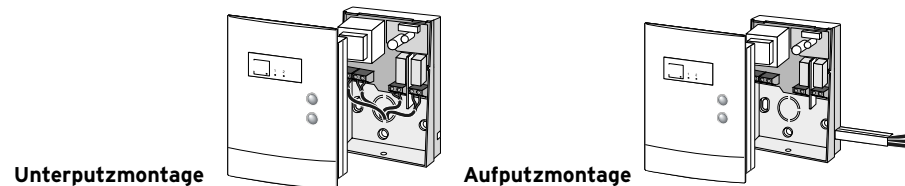


## 7 Elektrischer Anschluss



### ACHTUNG

Zur Vermeidung von Schäden unterbrechen Sie bitte vor jeglichen Arbeiten am Gerät die Stromversorgung.

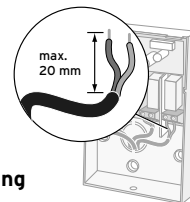


### 7.1 Montage

Bei Unterputzmontage müssen die Drähte von hinten in das Gerät eingeführt werden.

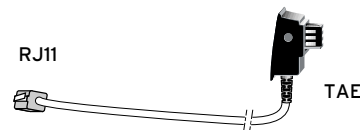
Bei Aufputzmontage müssen die Drähte seitlich über eine Kabelöffnung in das Gerät eingeführt werden.

**Hinweis zur Kabelentmantelung:** Um die elektrischen Sicherheitsanforderungen in jeder Anwendung zu gewährleisten, ist die Kabelentmantelung gemäß Abbildung durchzuführen.



Kabelentmantelung

### 7.2 Telefonanschluss

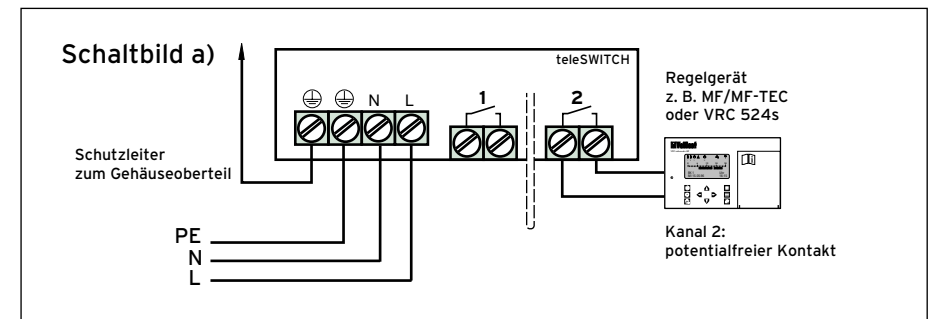


Der Anschluss an die Telefonleitung erfolgt mittels des beigelegten Kabels. Verbinden Sie den RJ11-Stecker mit dem teleSWITCH und den TAE-Stecker mit der Telefonanlage.

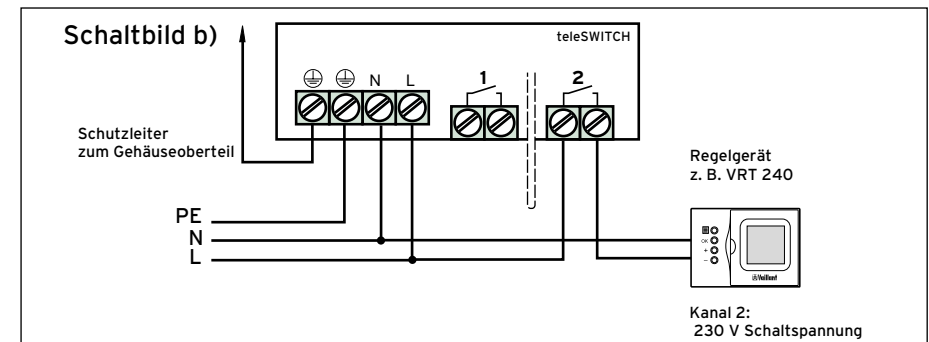
## 8 Anschluss der zu steuernden Geräte

Achten Sie darauf, das Gerät für eine ordnungsgemäße Funktion des integrierten Überspannungsschutzes zu erden (Klemme 1). Ferner ist die max. Kontaktbelastung zu beachten (ggf. ist ein Schaltschütz zu verwenden).

### a) Schaltbild: Regelgerät mit Telefoneingang - potentialfreier Kontakt



### b) Schaltbild: Regelgerät mit Telefoneingang - 230 V Schaltspannung



Bei den Schaltbildern handelt es sich um eine Prinzipdarstellung. Es sind jedoch keine Schutzvorrichtungen und sonstige von den Normen geforderte Zubehörteile abgebildet.

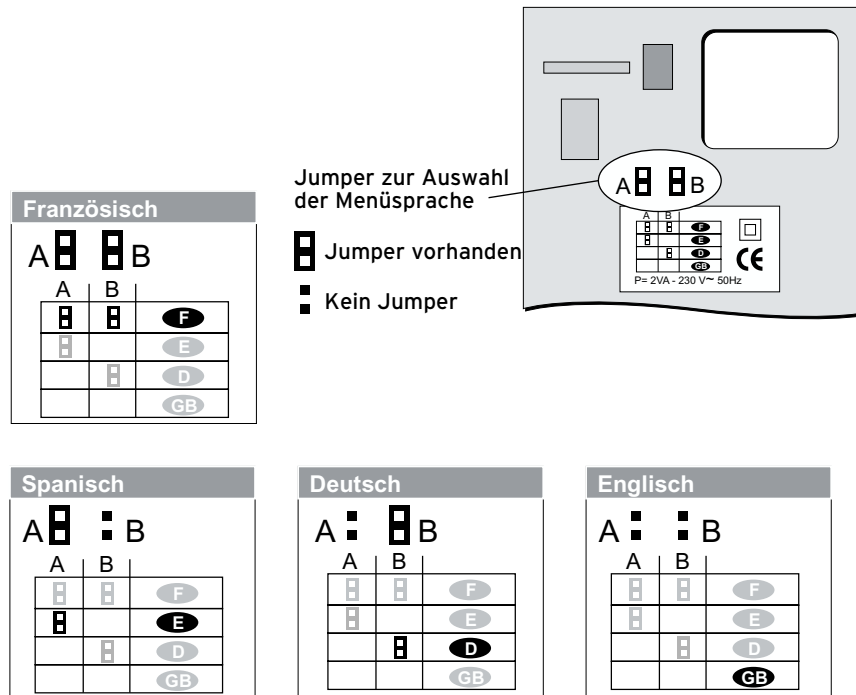
- Die Norm VDE 0100 und die technischen Vorschriften sind einzuhalten.
- Es ist zu beachten, dass die angeschlossenen oder in der Umgebung befindlichen Geräte keine zu starken Störungen hervorrufen (EWG-Richtlinie 89/336).

## 9 Inbetriebnahme

### 9.1 Sprachwahl

Im Auslieferungszustand ist die Menüsprache Deutsch. Zum Verändern der Menüsprache muss das Gerät von seiner Grundplatte getrennt werden.

Im Gehäuseoberteil befinden sich 2 Jumper zur Sprachwahl (siehe Abbildung).  
Bringen Sie die Jumper gemäß der von Ihnen gewünschten Menüsprache an.





## 9 Inbetriebnahme (Fortsetzung)


### 9.2 Aktivierung / Deaktivierung des Geheimcodes

Der Zugriff auf die Funktionen Ihres Gerätes kann per Geheimcode geschützt werden.

Dieser Code ist seitlich am teleSWITCH angebracht.

Um den Code zu aktivieren bzw. zu deaktivieren, drücken Sie etwa 5 Sekunden die Taste .

LED  leuchtet = Code aktiviert

LED  leuchtet nicht = Code deaktiviert

### 9.3 Umkehr der Funktion des Kontaktes am Kanal 2

Es ist möglich, die Funktionsweise des Ausgangsrelais am Kanal 2 (Schließer/Öffner) umzukehren (zu invertieren).

Drücken Sie hierzu die Taste  (etwa 5 Sekunden).

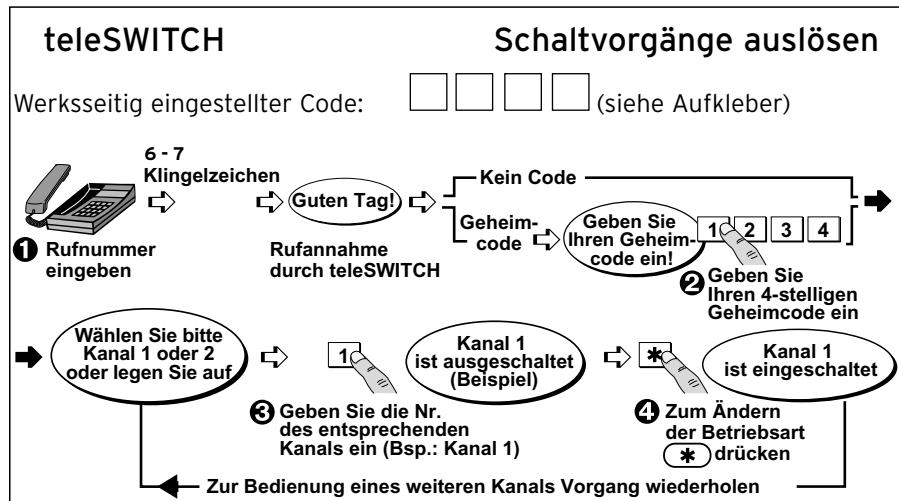
Wenn die Funktion des Ausgangs am Kanal 2 invertiert ist:

Blinkende Anzeige = Kontakt geöffnet,  
Gerät antwortet : „Kanal 2 ist eingeschaltet.“

Anzeige aus = Kontakt geschlossen,  
Gerät antwortet : „Kanal 2 ist ausgeschaltet.“

**Werkseitige Auslieferung: Kanal 2 invertiert.**

## 10 Kurzbedienungsanleitung



### Betrieb eines Anrufbeantworters an derselben Leitung:

Wählen Sie Ihre Telefonnummer, warten Sie 1 Klingelzeichen ab, legen Sie auf und warten Sie 10 Sekunden. Sie haben eine Minute Zeit, Ihre Nummer erneut zu wählen. teleSWITCH stellt die Verbindung nach 1 Klingelzeichen (vor dem Anrufbeantworter) her.

Zuordnung der Kanäle (Beispiel: Kanal 1 = Alarmanlage, Kanal 2 = Heizungsregelung)

**Kanal 1 =**

**Kanal 2 =**

**Wichtig:** Die Tasten dürfen nicht während der Ansagen gedrückt werden. Zum Unterbrechen der Verbindung nacheinander die Tasten **#** **\*** drücken.

Vaillant GmbH

Berghauser Str. 40 ■ 42859 Remscheid ■ Telefon 0 21 91/ 18-0

Telefax 0 21 91/ 18-28 10 ■ [www.vaillant.de](http://www.vaillant.de) ■ [info@vaillant.de](mailto:info@vaillant.de)