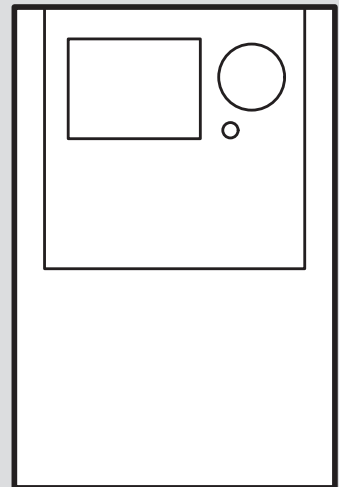




# auroMATIC

VRS 570



# Betriebsanleitung

## Inhalt

<b>10</b>	<b>Garantie und Kundendienst.....</b>	<b>10</b>
10.1	Garantie .....	10
10.2	Kundendienst.....	11

<b>1</b>	<b>Sicherheit .....</b>	<b>3</b>
1.1	Bestimmungsgemäße Verwendung.....	3
1.2	Allgemeine Sicherheitshinweise ....	3
<b>2</b>	<b>Hinweise zur Dokumentation.....</b>	<b>5</b>
2.1	Mitgeltende Unterlagen beachten .....	5
2.2	Unterlagen aufbewahren .....	5
2.3	Gültigkeit der Anleitung.....	5
<b>3</b>	<b>Produktbeschreibung.....</b>	<b>5</b>
3.1	Aufbau des Produkts .....	5
3.2	Bedienfeld.....	5
3.3	Angaben auf dem Typenschild .....	5
3.4	CE-Kennzeichnung.....	6
<b>4</b>	<b>Betrieb .....</b>	<b>6</b>
4.1	Hauptfunktionen.....	6
4.2	Bedienkonzept.....	6
4.3	Grundanzeige .....	7
4.4	Bedien- und Anzeigeebenen .....	7
4.5	Produkt in Betrieb nehmen .....	7
4.6	Produkt einschalten .....	7
<b>5</b>	<b>Bedien- und Anzeigefunktionen.....</b>	<b>7</b>
5.1	Menü <b>Auswertung</b> .....	7
5.2	Menü <b>Einstellungen</b> .....	8
5.3	Menü <b>Grundfunktionen</b> .....	9
5.4	Menü <b>Effizienzfunktionen</b> .....	9
5.5	Information des Reglers ablesen .....	9
<b>6</b>	<b>Störungsbehebung.....</b>	<b>9</b>
6.1	Fehlerspeicher abfragen.....	9
6.2	Störungen erkennen und beheben.....	9
<b>7</b>	<b>Produkt pflegen .....</b>	<b>10</b>
<b>8</b>	<b>Außerbetriebnahme.....</b>	<b>10</b>
8.1	Produkt vorübergehend außer Betrieb nehmen .....	10
8.2	Produkt endgültig außer Betrieb nehmen.....	10
<b>9</b>	<b>Recycling und Entsorgen .....</b>	<b>10</b>

# 1 Sicherheit

## 1.1 Bestimmungsgemäße Verwendung

Bei unsachgemäßer oder nicht bestimmungsgemäßer Verwendung können Beeinträchtigungen des Produkts und anderer Sachwerte entstehen.

Das Produkt regelt eine solarthermische Anlage zur Erzeugung von Warmwasser.

Die bestimmungsgemäße Verwendung beinhaltet:

- das Beachten der beiliegenden Betriebsanleitungen des Produkts sowie aller weiteren Komponenten der Anlage
- die Einhaltung aller in den Anleitungen aufgeführten Inspektions- und Wartungsbedingungen.

Dieses Produkt kann von Kindern ab 8 Jahren und darüber sowie von Personen mit verringerten physischen, sensorischen oder mentalen Fähigkeiten oder Mangel an Erfahrung und Wissen benutzt werden, wenn sie beaufsichtigt oder bezüglich des sicheren Gebrauchs des Produktes unterwiesen wurden und die daraus resultierenden Gefahren verstehen. Kinder dürfen nicht mit dem Produkt spielen. Reinigung und Benutzer-Wartung dürfen

nicht von Kindern ohne Beaufsichtigung durchgeführt werden.

Eine andere Verwendung als die in der vorliegenden Anleitung beschriebene oder eine Verwendung, die über die hier beschriebene hinausgeht, gilt als nicht bestimmungsgemäß. Nicht bestimmungsgemäß ist auch jede unmittelbare kommerzielle und industrielle Verwendung.

### **Achtung!**

Jede missbräuchliche Verwendung ist untersagt.

## 1.2 Allgemeine Sicherheitshinweise

### 1.2.1 Gefahr durch Fehlbedienung

Durch Fehlbedienung können Sie sich selbst und andere gefährden und Sachschäden verursachen.

- ▶ Lesen Sie die vorliegende Anleitung und alle mitgeltenden Unterlagen sorgfältig durch, insb. das Kapitel "Sicherheit" und die Warnhinweise.
- ▶ Führen Sie nur diejenigen Tätigkeiten durch, zu denen die vorliegende Betriebsanleitung anleitet.

### **1.2.2 Lebensgefahr durch Legionellen im Trinkwasser**

- ▶ Erhitzen Sie das Wasser im Warmwasserspeicher mindestens eine Stunde über 60 °C einmal pro Woche, um die Legionellenbildung zu verhindern.

### **1.2.3 Gefahr durch Verbrühungen mit heißem Trinkwasser**

An den Zapfstellen für Warmwasser besteht bei Solltemperatur über 60 °C Verbrühungsgefahr. Kleinkinder oder ältere Menschen können schon bei geringerer Temperatur gefährdet sein.

- ▶ Wählen Sie eine angemessene Solltemperatur.

Bei aktivierter Funktion Legionellenschutz, besprechen Sie mit Ihrem Fachhandwerker:

- wann die Funktion Legionellenschutz startet,
- wann das Warmwasser wieder auf die Solltemperatur heruntergekühlt ist,
- ob in Ihrer Heizungsanlage ein Mischventil als Verbrühungsschutz eingebaut ist,
- was Sie beachten müssen, um Verbrühungen zu vermeiden.

### **1.2.4 Risiko eines Sachschadens durch Frost**

Wasserreste im Kollektor können bei Frost gefrieren und den Kollektor beschädigen.

- ▶ Befüllen und spülen Sie den Solarkreis ausschließlich mit unserer Solarflüssigkeit Fertigmischung.
- ▶ Prüfen Sie die Solarflüssigkeit regelmäßig mit einem Frostschutzprüfer.

## 2 Hinweise zur Dokumentation

### 2.1 Mitgeltende Unterlagen beachten

- ▶ Beachten Sie unbedingt alle Betriebsanleitungen, die Komponenten der Anlage beiliegen.

### 2.2 Unterlagen aufbewahren

- ▶ Bewahren Sie diese Anleitung sowie alle mitgeltenden Unterlagen zur weiteren Verwendung auf.

### 2.3 Gültigkeit der Anleitung

Diese Anleitung gilt ausschließlich für:

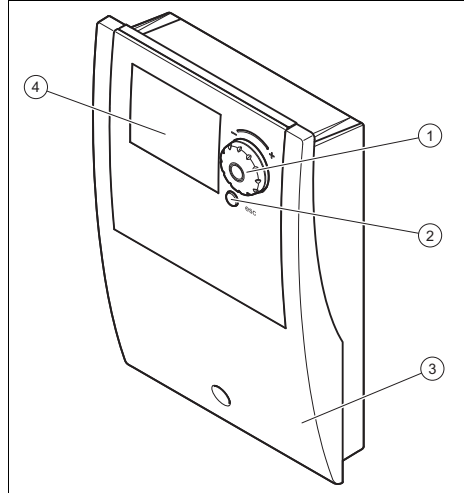
**Gültigkeit:** Deutschland UND Österreich UND Belgien UND Schweiz

#### VRS 570

Deutschland, Österreich	0020203653
Belgien, Schweiz	0020203654

## 3 Produktbeschreibung

### 3.1 Aufbau des Produkts



- |  |             |
|--|-------------|
| 1 Drehschalter mit Drucktastenfunktion | 2 ESC-Knopf |
| 3 Gehäuse                              | 4 Display   |

### 3.2 Bedienfeld

Die Beleuchtung des Displays schaltet sich ein, wenn Sie

- die Stromversorgung herstellen oder
- während das Produkt eingeschaltet ist, einen Knopf oder den Drehschalter betätigen. Diese Betätigung löst keine weitere Funktion aus.

Die Beleuchtung erlischt nach 15 Minuten, wenn Sie keinen weiteren Knopf oder Drehschalter betätigen.

### 3.3 Angaben auf dem Typenschild

Das Typenschild ist werksseitig auf der Oberseite des Produkts angebracht.

Angabe auf dem Typenschild	Bedeutung
Serialnummer	zur Identifikation; 7. bis 16. Ziffer = Artikelnummer des Produkts
VRS...	Vaillant Solarregler
auroMATIC	Produktbezeichnung

Angabe auf dem Typenschild	Bedeutung
220–240 V 50 Hz	Elektroanschluss
(z. B. 100) W	Elektrische Leistungsaufnahme max.
IP (z. B. X4D)	Schutzklasse

### 3.4 CE-Kennzeichnung



Mit der CE-Kennzeichnung wird dokumentiert, dass die Produkte gemäß der Konformitätserklärung die grundlegenden Anforderungen der einschlägigen Richtlinien erfüllen.

Die Konformitätserklärung kann beim Hersteller eingesehen werden.

## 4 Betrieb

### 4.1 Hauptfunktionen

#### 4.1.1 Energiemengenzählung

Der Regler verfügt über einen Gesamtzähler, der die erzeugte Wärmemenge erfasst.

Mit der Funktion **Wärmemengen** können Sie sich die erfassten Daten anzeigen lassen.

#### 4.1.2 Urlaubsfunktion

Mithilfe der Urlaubsfunktion können Sie einen Zeitraum angeben, in dem die Anlage den Warmwasserspeicher nicht aktiv beheizen soll.

Der Regler stellt für diesem Zeitraum die Anlage so ein, dass eine mögliche Überhitzung der Solarkollektoren vermieden wird.

#### 4.1.3 Nachheizanforderung

Wenn Ihre Anlage durch ein Heizgerät unterstützt wird, dann können Sie das Heizgerät für die Ladung des Warmwasserspeichers verwenden.

Mit dem Temperaturunterschied (Hysterese) im Warmwasserspeicher können Sie bestimmen, wann der Warmwasserspeicher durch das Heizgerät erwärmt werden soll.

Zusätzlich können Sie verschiedene Zeitblöcke festlegen, in denen die Nachheizanforderung aktiviert sein soll.

### 4.1.4 Delta-T-Regelung einstellen

Der Regler misst die Temperaturen der oberen und unteren Warmwasserspeicherschichten und stellt dementsprechend die Drehzahl der Solarpumpe je nach Bedarf ein.

### 4.1.5 Nachladeunterdrückung

Durch die Nachladeunterdrückung wird die Nachladung des Warmwasserspeichers durch das Heizgerät unterbunden.

Dadurch steigt die Effizienz der Solaranlage.

Der Regler kann die Nachladung unterdrücken, wenn die Solarpumpe oder die Pumpe des Heizgeräts in Betrieb ist. Darüberhinaus können Sie die Nachladeunterdrückung effizienzoptimiert steuern. Sie können sich dabei für einen höheren Komfort oder für einen höheren Solarertrag entscheiden.

### 4.2 Bedienkonzept

Sie können das Produkt mit dem Drehschalter und dem ESC-Knopf bedienen.

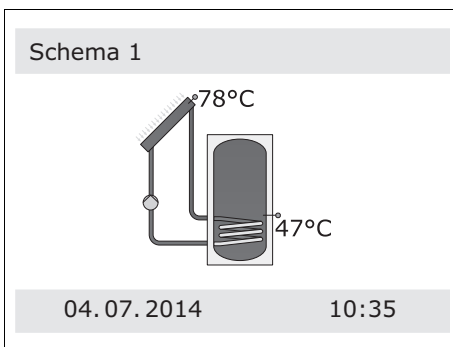
Bedienelement	Funktion
Drehschalter	Drehen:
	<ul style="list-style-type: none"> <li>– Menüeinträge scrollen</li> <li>– Einstellwert verringern oder erhöhen</li> </ul>
	Drücken:
	<ul style="list-style-type: none"> <li>– Menü aufrufen</li> <li>– Eine Auswahlebene tiefer gelangen</li> <li>– Einstellwert auswählen und bestätigen</li> </ul>

Bedienelement	Funktion
ESC-Knopf	<ul style="list-style-type: none"> <li>– Änderung eines Einstellwertes abbrechen</li> <li>– Eine Auswahlebene höher gelangen</li> </ul>

Aktuell ausgewählte Werte werden immer farblich hinterlegt dargestellt.

Die Änderung eines Wertes müssen Sie immer bestätigen. Erst dann wird die neue Einstellung gespeichert. Mit dem ESC-Knopf können Sie jederzeit eine Einstellung abbrechen.

### 4.3 Grundanzeige



In der Grundanzeige sehen sie immer ein Schema, dass der Fachhandwerker passend zu Ihrer Hausinstallation ausgewählt hat. Einige Bauteile der Anlage werden besonders hervorgehoben; z.B. eine Pumpe blinkt, wenn sie in Betrieb ist.

Sie wechseln von einer Auswahlebene in die Grundanzeige zurück, indem Sie:

- den ESC-Knopf drücken und so die Auswahlebenen verlassen
- innerhalb der vom Fachhandwerker voreingestellten Zeit (30 s - 255 s) keine Taste betätigen.

### 4.4 Bedien- und Anzeigebenen

Das Produkt hat zwei Bedien- und Anzeigebenen.

Auf der Betreiberebene finden Sie Informationen und Einstellmöglichkeiten, die Sie als Betreiber brauchen.

Die Fachhandwerkerebene ist dem Fachhandwerker vorbehalten. Sie ist mit einem Code geschützt. Nur Fachhandwerker dürfen Einstellungen in der Fachhandwerkerebene verändern.

### 4.5 Produkt in Betrieb nehmen

- ▶ Nehmen Sie das Produkt nur dann in Betrieb, wenn die Verkleidung vollständig geschlossen ist.

### 4.6 Produkt einschalten

- ▶ Stecken Sie den Netzanschlusstecker in eine geeignete Schutzkontaktsteckdose bzw. schalten Sie die Stromzufuhr über eine ortsfeste elektrische Trennvorrichtung ein.
  - ◁ Im Display erscheint die „Grundanzeige“ (→ Seite 7).

## 5 Bedien- und Anzeigefunktionen

### 5.1 Menü Auswertung

#### 5.1.1 Messwerte der Anlage ablesen

##### 1 Hauptmenü → Auswertung → Messwerte

- Mit dieser Funktion können Sie die Temperaturen und Daten der Anlage ablesen.

#### 5.1.2 Betriebsstunden der Anlage ablesen

##### 1 Hauptmenü → Auswertung → Betriebsstunden

- Mit dieser Funktion können Sie die Betriebsstunden der Bauteile der Anlage ablesen.

## 5.1.3 CO<sub>2</sub>-Einsparung ablesen

### 1 Hauptmenü → Auswertung → CO<sub>2</sub>-Einsparung

- Mit dieser Funktion können Sie eine Abschätzung des eingesparten Kohlendioxids aktivieren und ablesen.
- Mit **Brennstoff** können Sie die Brennstoffart festlegen.

## 5.1.4 Anzeige der Energiemengenzählung

### 1 Hauptmenü → Auswertung → Wärmemengen → Wärmemenge 1

- Mit dieser Funktion können Sie die gewonnene Energiemenge zählen und konfigurieren.
- Mit **Aktivierung** können Sie den Zähler starten.
- Sie können den Volumenstromsensor und die Vor- und Rücklauffühler festlegen.
- Mit **Glykolart** können Sie die verwendete Solarflüssigkeit einstellen. Wenn Sie **Wie Frostschutz** auswählen, dann wird die eingestellte Glykolart aus der Frostschutzfunktion übernommen.
- Mit **zu WMZ hinzuf.** können Sie festlegen, ob die Energiemengenzählung dem Gesamtzähler hinzugefügt werden soll.

## 5.2 Menü Einstellungen

### 5.2.1 Datum und Uhrzeit einstellen

#### 1 Hauptmenü → Einstellungen → Datum/Uhrzeit

- Mit dieser Funktion können Sie das aktuelle Datum und die Uhrzeit einstellen. Alle Reglerfunktionen, die ein Datum beinhalten, beziehen sich auf das eingestellte Datum.
- Mit der Funktion **Auto. Sommerzeit** können Sie festlegen, ob der Regler automatisch auf die Sommerzeit umstellt oder Sie manuell auf die Sommerzeit umstellen wollen.

### Hinweis

Sommerzeit bedeutet Mitteleuropäische Sommerzeit: Beginn = letzter Sonntag im März, Ende = letzter Sonntag im Oktober.

### 5.2.2 Sprache einstellen

- ▶ Wählen Sie die gewünschte Sprache aus.
  - **1 Hauptmenü → Einstellungen → Sprache**
- ▶ Bestätigen Sie die Auswahl durch Drücken des Drehschalters.
- ▶ Verlassen Sie das Menü mit dem ESC-Knopf.

**Bedingung:** Eingestellte Sprache entspricht nicht Ihrer Sprache

- ▶ Wählen Sie den zweiten Eintrag im Hauptmenü aus.
- ▶ Bestätigen Sie die Auswahl durch Drücken des Drehschalters.
- ▶ Wählen Sie den zweiten Eintrag in dem Untermenü aus.
- ▶ Bestätigen Sie die Auswahl durch Drücken des Drehschalters.
- ▶ Wählen Sie die gewünschte Sprache aus.

### 5.2.3 Display einstellen

#### 1 Hauptmenü → Einstellungen → Display

- Mit dieser Funktion können Sie die Helligkeit und die Abschaltzeit des Displays einstellen.

### 5.2.4 Schwimmbadfunktion einstellen

#### 1 Hauptmenü → Einstellungen → Vorrangladung

- In diesem Menü können Sie die Nachheizung des Schwimmbadwassers aktivieren oder deaktivieren.

### Hinweis

Es empfiehlt sich, diese Funktion zu deaktivieren, wenn das Schwimmbad nicht genutzt wird (z. B. in den Wintermonaten).



## 5.2.5 Warnton einstellen

### 1 Hauptmenü → Einstellungen → Buzzer

- Mit dieser Funktion können Sie festlegen, ob ein Warnton bei einem Fehler ausgegeben werden soll.

## 5.3 Menü Grundfunktionen

### 5.3.1 Urlaubsfunktion einstellen

#### 1 Hauptmenü → Grundfunktionen → Urlaubsfunktion

- Mit der Urlaubsfunktion können Sie Wärmeerzeugung der Anlage für einen eingestellten Zeitraum ausschalten.
  - ▶ Geben Sie Ihre Urlaubsdaten in den Solarregler ein.

### 5.3.2 Delta-T-Regelung einstellen

#### 1 Hauptmenü → Grundfunktionen → Delta-T-Regelung

- Lassen Sie die Einstellung von Ihrem Fachhandwerker vornehmen.

### 5.3.3 Nachheizanforderung einstellen

#### 1 Hauptmenü → Grundfunktionen → Nachheizanford.

- Wenn der Temperaturunterschied **Hysterese** im Warmwasserspeicher überschritten wird, dann wird die Nachheizung durch das Heizgerät aktiviert.
- Mit **Zeitblock 1** können Sie den Zeitraum für die Nachheizanforderung festlegen.

## 5.4 Menü Effizienzfunktionen

### 5.4.1 Nachladeunterdrückung einstellen

#### 1 Hauptmenü → Effizienzfunktionen → NLU

**Bedingung:** Nachladeunterdrückung möglich

- 
- Mit dieser Funktion können Sie die Nachladung des Warmwasserspeichers unterdrücken, wenn die Solarpumpe

oder die Pumpe des Heizgeräts in Betrieb ist.

- Lassen Sie die Einstellung von Ihrem Fachhandwerker vornehmen.

## 5.5 Information des Reglers ablesen

### 1 Hauptmenü → Info

- Mit dieser Funktion können Sie die Software- und Hardwareversion des Reglers ablesen.

## 6 Störungsbehebung

### 6.1 Fehlerspeicher abfragen

#### 1 Hauptmenü → Auswertung → Meldungsliste

#### 1 Hauptmenü → Überwachung → Meldungsliste

Das Produkt verfügt über einen Fehlerspeicher. Dort können Sie die letzten aufgetretenen Fehler in chronologischer Reihenfolge abfragen.

Im Display erscheint:

- die aufgetretenen Fehler
- der aktuell aufgerufene Fehler mit Fehlernummer Mxx
- eine den Fehler erläuternde Klartextanzeige.

### 6.2 Störungen erkennen und beheben

Störung	Ursache	Fehlerbehebung
Display ist dunkel	Gerätefehler	Benachrichtigen Sie den Fachhandwerker.
Keine Veränderungen in der Anzeige nach Betätigen des Drehschalters		

Störung	Ursache	Fehlerbehebung
Keine Veränderungen in der Anzeige durch Betätigen des ESC-Knopfs	Gerätefehler	Benachrichtigen Sie den Fachhandwerker.

## 7 Produkt pflegen

- ▶ Reinigen Sie die Verkleidung mit einem feuchten Tuch und etwas lösungsmittelfreier Seife.
- ▶ Verwenden Sie keine Sprays, keine Scheuermittel, Spülmittel, lösungsmittel- oder chlorhaltigen Reinigungsmittel.

## 8 Außerbetriebnahme

### 8.1 Produkt vorübergehend außer Betrieb nehmen

- ▶ Ziehen Sie den Netzanschlussstecker des Produkts aus der Schutzkontakt-Steckdose oder schalten Sie das Produkt über den Leitungsschutzschalter (länderabhängig) aus.
  - ◁ Wenn das Produkt ausgeschaltet ist, erlischt das Display.

### 8.2 Produkt endgültig außer Betrieb nehmen

- ▶ Lassen Sie das Produkt von einem Fachhandwerker endgültig außer Betrieb nehmen.

## 9 Recycling und Entsorgen

- ▶ Beachten Sie die Recycling- und Entsorgungshinweise in der Installationsanleitung.

# 10 Garantie und Kundendienst

## 10.1 Garantie

**Gültigkeit:** Belgien

Die N.V. VAILLANT gewährleistet eine Garantie von 2 Jahren auf alle Material- und Konstruktionsfehler ihrer Produkte ab dem Rechnungsdatum.

Die Garantie wird nur gewährt, wenn folgende Voraussetzungen erfüllt sind:

1. Das Gerät muss von einem qualifizierten Fachmann installiert worden sein. Dieser ist dafür verantwortlich, dass alle geltenden Normen und Richtlinien bei der Installation beachtet wurden.
2. Während der Garantiezeit ist nur der Vaillant Werkskundendienst autorisiert, Reparaturen oder Veränderungen am Gerät vorzunehmen. Die Werksgarantie erlischt, wenn in das Gerät Teile eingebaut werden, die nicht von Vaillant zugelassen sind.
3. Damit die Garantie wirksam werden kann, muss die Garantiekarte vollständig und ordnungsgemäß ausgefüllt, unterschrieben und ausreichend frankiert spätestens fünfzehn Tage nach der Installation an uns zurückgeschickt werden.

Während der Garantiezeit an dem Gerät festgestellte Material- oder Fabrikationsfehler werden von unserem Werkskundendienst kostenlos behoben. Für Fehler, die nicht auf den genannten Ursachen beruhen, z. B. Fehler aufgrund unsachgemäßer Installation oder vorschriftswidriger Behandlung, bei Verstoß gegen die geltenden Normen und Richtlinien zur Installation, zum Aufstellraum oder zur Belüftung, bei Überlastung, Frosteinwirkung oder normalem Verschleiß oder bei Gewalteinwirkung übernehmen wir keine Haftung. Wenn eine Rechnung gemäß den allgemeinen Bedingungen des Werkvertrags ausgestellt wird, wird diese ohne vorherige schriftliche Vereinbarung mit

Dritten (z. B. Eigentümer, Vermieter, Verwalter etc.) an den Auftraggeber oder/und den Benutzer der Anlage gerichtet; dieser übernimmt die Zahlungsverpflichtung. Der Rechnungsbetrag ist dem Techniker des Werkskundendienstes, der die Leistung erbracht hat, zu erstatten. Die Reparatur oder der Austausch von Teilen während der Garantie verlängert die Garantiezeit nicht. Nicht umfasst von der Werksgarantie sind Ansprüche, die über die kostenlose Fehlerbeseitigung hinausgehen, wie z. B. Ansprüche auf Schadenersatz. Gerichtsstand ist der Sitz unseres Unternehmens. Um alle Funktionen des Vaillant Geräts auf Dauer sicherzustellen und um den zugelassenen Serienzustand nicht zu verändern, dürfen bei Wartungs- und Instandhaltungsarbeiten nur Original Vaillant Ersatzteile verwendet werden!

**Gültigkeit:** Schweiz

Werksgarantie gewähren wir nur bei Installation durch einen anerkannten Fachhandwerksbetrieb. Dem Eigentümer des Geräts räumen wir eine Werksgarantie entsprechend den landesspezifischen Vaillant Geschäftsbedingungen und den entsprechend abgeschlossenen Wartungsverträgen ein. Garantiarbeiten werden grundsätzlich nur von unserem Werkskundendienst ausgeführt.

**Gültigkeit:** Deutschland ODER Österreich

Herstellergarantie gewähren wir nur bei Installation durch einen anerkannten Fachhandwerksbetrieb.

Dem Eigentümer des Geräts räumen wir diese Herstellergarantie entsprechend den Vaillant Garantiebedingungen ein. Garantiarbeiten werden grundsätzlich nur von unserem Kundendienst ausgeführt. Wir können Ihnen daher etwaige Kosten, die Ihnen bei der Durchführung von Arbeiten an dem Gerät während der Garantiezeit entstehen, nur dann erstatten, falls wir Ihnen einen entsprechenden Auftrag erteilt haben und es sich um einen Garantiefall handelt.

## 10.2 Kundendienst

**Gültigkeit:** Österreich

Kontaktdaten für unseren Kundendienst finden Sie unter der auf der Rückseite angegebenen Adresse oder unter [www.vaillant.at](http://www.vaillant.at).

**Gültigkeit:** Belgien

Kontaktdaten für unseren Kundendienst finden Sie unter der auf der Rückseite angegebenen Adresse oder unter [www.vaillant.be](http://www.vaillant.be).

**Gültigkeit:** Schweiz

Kontaktdaten für unseren Kundendienst finden Sie unter der auf der Rückseite angegebenen Adresse oder unter [www.vaillant.ch](http://www.vaillant.ch).

**Gültigkeit:** Deutschland

Kontaktdaten für unseren Kundendienst finden Sie unter der auf der Rückseite angegebenen Adresse oder unter [www.vaillant.de](http://www.vaillant.de).

## **Lieferant**

### **Vaillant Group Austria GmbH**

Clemens-Holzmeister-Straße 6 ■ 1100 Wien

Telefon 05 7050 ■ Telefax 05 7050 1199

Telefon 05 7050 2100 (zum Regionaltarif österreichweit, bei Anrufen aus dem Mobilfunknetz ggf. abweichende Tarife - nähere Information erhalten Sie bei Ihrem Mobilnetzbetreiber)

info@vaillant.at ■ termin@vaillant.at

www.vaillant.at ■ www.vaillant.at/werkskundendienst/

### **N.V. Vaillant S.A.**

Golden Hopestraat 15 ■ B-1620 Drogenbos

Tel. 2 3349300 ■ Fax 2 3349319

Kundendienst / Service après-vente / Klantendienst 2 3349352

info@vaillant.be ■ www.vaillant.be

### **Vaillant GmbH (Schweiz, Suisse, Svizzera)**

Riedstrasse 12 ■ CH-8953 Dietikon

Tel. +41 44 744 29 29 ■ Fax +41 44 744 29 28

Techn. Vertriebssupport +41 44 744 29 19

info@vaillant.ch ■ www.vaillant.ch

### **Vaillant Deutschland GmbH & Co.KG**

Berghauser Str. 40 ■ D-42859 Remscheid

Telefon 02191 18 0 ■ Telefax 02191 18 2810

Auftragsannahme Vaillant Kundendienst 02191 5767901

info@vaillant.de ■ www.vaillant.de



0020202651\_03

## **Herausgeber/Hersteller**

### **Vaillant GmbH**

Berghauser Str. 40 ■ D-42859 Remscheid

Tel. +49 2191 18 0 ■ Fax +49 2191 18 2810

info@vaillant.de ■ www.vaillant.de

© Diese Anleitungen, oder Teile davon, sind urheberrechtlich geschützt und dürfen nur mit schriftlicher Zustimmung des Herstellers vervielfältigt oder verbreitet werden.

Technische Änderungen vorbehalten.