

Für den Betreiber

Betriebsanleitung



recoVAIR

Wohnungslüftungsgerät mit Wärmerückgewinnung und Fernbedienung

DE, AT, CHde

Herausgeber/Hersteller

Vaillant GmbH

Berghauser Str. 40 ■ D-42859 Remscheid
Telefon 021 91 18-0 ■ Telefax 021 91 18-28 10
info@vaillant.de ■ www.vaillant.de



Inhalt

1	Sicherheit	3
1.1	Handlungsbezogene Warnhinweise	3
1.2	Bestimmungsgemäße Verwendung	3
1.3	Allgemeine Sicherheitshinweise	3
1.4	CE-Kennzeichnung	4
2	Hinweise zur Dokumentation.....	5
2.1	Mitgeltende Unterlagen beachten.....	5
2.2	Unterlagen aufbewahren	5
2.3	Gültigkeit der Anleitung.....	5
3	Produktbeschreibung.....	5
3.1	Symbole auf dem Produkt	5
3.2	Angaben auf dem Typenschild	5
3.3	Aufgabe, Aufbau und Funktionsweise	5
3.4	Digitales Informations- und Analysesystem (DIA)	6
4	Bedienung	7
4.1	Bedienkonzept	7
4.2	Bedienung in der Grundanzeige	7
4.3	Übersicht Menüstruktur Bedienebene	8
4.4	Energieertrag ablesen	8
4.5	Live Monitor (aktuellen Status) ablesen	8
4.6	Informationen ablesen	8
4.7	Grundeinstellungen vornehmen	8
5	Betrieb	9
5.1	Produkt einschalten	9
5.2	Produkt ausschalten	9
5.3	Lüftung einstellen.....	9
6	Wartung und Pflege.....	9
6.1	Ersatzteile	9
6.2	Wartungsarbeiten durchführen	9
7	Störungen erkennen und beheben	10
8	Garantie und Kundendienst.....	10
8.1	Garantie	10
8.2	Kundendienst.....	11
9	Recycling und Entsorgung.....	11
Anhang	12	
A	Störungsbehebung.....	12
B	Statusmeldungen.....	12
C	Übersicht Bedienebene.....	13

1 Sicherheit

1.1 Handlungsbezogene Warnhinweise

Klassifizierung der handlungsbezogenen Warnhinweise

Die handlungsbezogenen Warnhinweise sind wie folgt mit Warnzeichen und Signalwörtern hinsichtlich der Schwere der möglichen Gefahr abgestuft:

Warnzeichen und Signalwörter



Gefahr!

unmittelbare Lebensgefahr oder Gefahr schwerer Personenschäden



Gefahr!

Lebensgefahr durch Stromschlag



Warnung!

Gefahr leichter Personenschäden



Vorsicht!

Risiko von Sachschäden oder Schäden für die Umwelt

1.2 Bestimmungsgemäße Verwendung

Bei unsachgemäßer oder nicht bestimmungsgemäßer Verwendung können Gefahren für Leib und Leben des Benutzers oder Dritter bzw. Beeinträchtigungen des Produkts und anderer Sachwerte entstehen.

Das Produkt ist ausschließlich für die Be- und Entlüftung von Wohnräumen bestimmt. Das Produkt darf nur mit einer raumluftunabhängigen Feuerstätte betrieben werden. Die Fernbedienung ist nur zur Steuerung des Produkts zu verwenden. Das Produkt darf nur mit eingesetzten Filtern betrieben werden.

Das Produkt ist nicht für die Be- und Entlüftung von Schwimmbadanlagen geeignet. Aufgrund der hohen Staubbelastung ist der Betrieb des Produkts während der Bauphase nicht zulässig.

Die bestimmungsgemäße Verwendung beinhaltet:

- das Beachten der beiliegenden Betriebsanleitungen des Produkts sowie aller weiteren Komponenten der Anlage
- die Einhaltung aller in den Anleitungen aufgeführten Inspektions- und Wartungsbedingungen.

Dieses Produkt kann von Kindern ab 8 Jahren und darüber sowie von Personen mit verringerten physischen, sensorischen oder mentalen Fähigkeiten oder Mangel an Erfahrung und Wissen benutzt werden, wenn sie beaufsichtigt oder bezüglich des sicheren Gebrauchs des Produktes unterwiesen wurden und die daraus resultierenden Gefahren verstehen. Kinder dürfen nicht mit dem Produkt spielen. Reinigung und Benutzer-Wartung dürfen nicht von Kindern ohne Beaufsichtigung durchgeführt werden.

Eine andere Verwendung als die in der vorliegenden Anleitung beschriebene oder eine Verwendung, die über die hier beschriebene hinausgeht, gilt als nicht bestimmungsgemäß. Nicht bestimmungsgemäß ist auch jede unmittelbare kommerzielle und industrielle Verwendung.

Achtung!

Jede missbräuchliche Verwendung ist untersagt.

1.3 Allgemeine Sicherheitshinweise

1.3.1 Installation und Inbetriebnahme nur durch den Fachhandwerker

Die ordnungsgemäße Installation und Inbetriebnahme des Produkts darf nur von einem anerkannten Fachhandwerker durchgeführt werden.

1.3.2 Vergiftungsgefahr durch gleichzeitigen Betrieb mit einer raumluftabhängigen Feuerstätte

Wenn das Produkt gleichzeitig mit einer raumluftabhängigen Feuerstätte betrieben wird, dann kann lebensgefährliches Abgas aus der Feuerstätte in die Räume austreten.

- ▶ Sorgen Sie dafür, dass der Fachhandwerker eine Sicherheitseinrichtung installiert, die die Druckdifferenz zwischen Wohnraum und Abgasführung überwacht.

1.3.3 Verletzungsgefahr und Risiko eines Sachschadens durch unsachgemäße Wartung und Reparatur

- ▶ Führen Sie nur erlaubte Wartungsarbeiten am Produkt durch.

1 Sicherheit

- ▶ Beauftragen Sie für alle weiteren Wartungs- und Reparaturarbeiten einen anerkannten Fachhandwerker.
- ▶ Reparieren Sie das Produkt niemals selbst.

1.3.4 Gefahr durch Veränderungen im Produktumfeld

Durch Veränderungen im Umfeld des Produkts können Gefahren für Leib und Leben des Betreibers oder Dritter bzw. Beeinträchtigungen des Produkts und anderer Sachwerte entstehen.

- ▶ Setzen Sie die Sicherheitseinrichtungen keinesfalls außer Betrieb.
- ▶ Manipulieren Sie keine Sicherheitseinrichtungen.
- ▶ Zerstören oder entfernen Sie keine Plomben von Bauteilen. Nur anerkannte Fachhandwerker und der Kundendienst sind autorisiert, verplombte Bauteile zu ändern.
- ▶ Nehmen Sie keine Veränderungen vor:
 - am Produkt
 - am Bypass des Produkts
 - an den Rohrleitungen und Anschlüssen für Fortluft, Zuluft, Abluft und Außenluft
 - am Kondensatablauf
 - am Netzanschluss
- ▶ Sorgen Sie dafür, dass der Netzanschlussstecker/Leitungsschutzschalter (länderabhängig) nach der Installation durch den Fachhandwerker und im gesamten Betrieb des Produkts immer zugänglich ist.
- ▶ Verschließen Sie keine Be- und Entlüftungsöffnungen in Türen, Decken, Fenstern und Wänden.
- ▶ Verschließen oder verkleinern Sie beim Verlegen von Bodenbelägen nicht die Lüftungsöffnungen an den Türunterseiten.

1.4 CE-Kennzeichnung



Mit der CE-Kennzeichnung wird dokumentiert, dass die Produkte gemäß dem Typenschild die grundlegenden Anforderungen der einschlägigen Richtlinien erfüllen.

Die Konformitätserklärung kann beim Hersteller eingesehen werden.

2 Hinweise zur Dokumentation

2.1 Mitgeltende Unterlagen beachten

- ▶ Beachten Sie unbedingt alle Betriebsanleitungen, die Komponenten der Anlage beiliegen.

2.2 Unterlagen aufbewahren

- ▶ Bewahren Sie diese Anleitung sowie alle mitgeltenden Unterlagen zur weiteren Verwendung auf.

2.3 Gültigkeit der Anleitung

Diese Anleitung gilt ausschließlich für:

Artikelnummer – Produkt

Gültigkeit: Deutschland

	Deutschland
VAR 260/4	0010016040
VAR 260/4 E	0010016348
VAR 360/4	0010015166
VAR 360/4 E	0010016349

Artikelnummer – Produkt

Gültigkeit: Österreich

	Österreich
VAR 260/4	0010016040
VAR 260/4 E	0010016348
VAR 360/4	0010015166
VAR 360/4 E	0010016349

Artikelnummer – Produkt

Gültigkeit: Schweiz

	Schweiz
VAR 260/4	0010016042
VAR 260/4 E	0010016350
VAR 360/4	0010016041
VAR 360/4 E	0010016351

3 Produktbeschreibung

3.1 Symbole auf dem Produkt

Symbol	Bedeutung
	Öffnung für den Zuluftfilter
	Öffnung für den Abluftfilter

3.2 Angaben auf dem Typenschild

Das Typenschild ist an der Unterseite des Produkts angebracht.

Angaben auf dem Typenschild	Bedeutung
	CE-Kennzeichnung
	Installations- und Wartungsanleitung lesen!
VAR 260/4 VAR 360/4	Typenbezeichnung
VAR	Vaillant Lüftungsgerät mit Wärmerückgewinnung
260 360	max. Luftvolumenstrom in m ³ /h
/4	Gerätegeneration
E	Enthalpie
P _{MAX}	max. Leistungsaufnahme
V _{MAX}	max. Luftvolumenstrom
dP _{MAX}	Förderdruck bei max. Luftvolumenstrom
T _{MAX}	max. Betriebstemperatur
	Bar-Code mit Seriennummer, 7. bis 16. Ziffer bilden die Artikelnummer

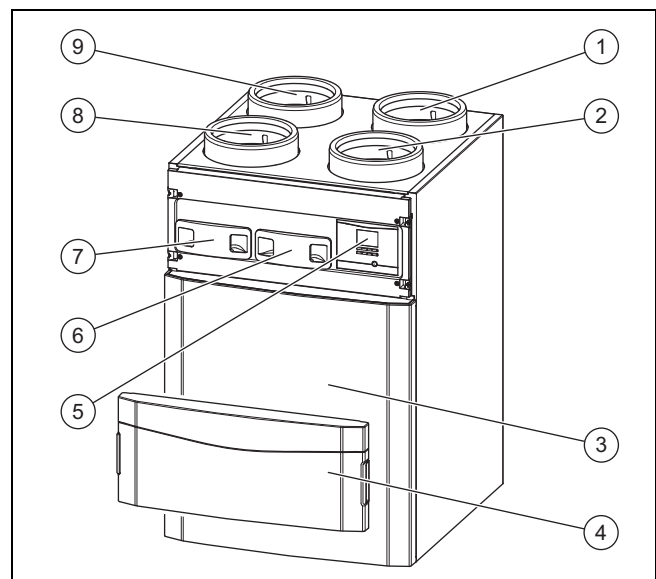
3.3 Aufgabe, Aufbau und Funktionsweise

Aufgabe

Das Produkt be- und entlüftet Wohnräume und sorgt für einen konstanten Luftaustausch mit Wärmerückgewinnung im Gebäude.

Außerdem sorgt das Produkt für den hygienisch notwendigen Mindestluftwechsel und vermeidet Feuchtigkeits- und Schimmelpilzschäden am Bauwerk.

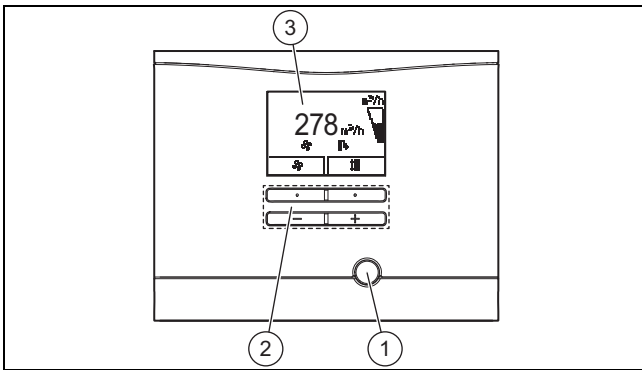
Aufbau



- | | |
|----------------------|--------------------|
| 1 Anschluss Fortluft | 3 Frontverkleidung |
| 2 Anschluss Zuluft | 4 Frontklappe |

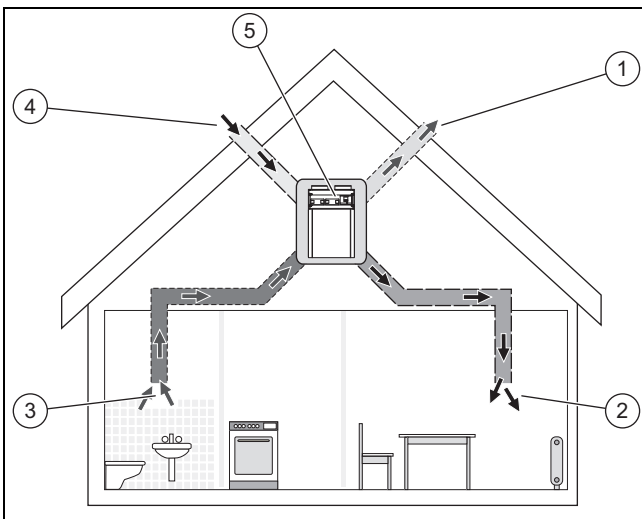
3 Produktbeschreibung

- 5 Bedienfeld
- 6 Filter Abluft
- 7 Filter Zuluft
- 8 Anschluss Abluft
- 9 Anschluss Außenluft

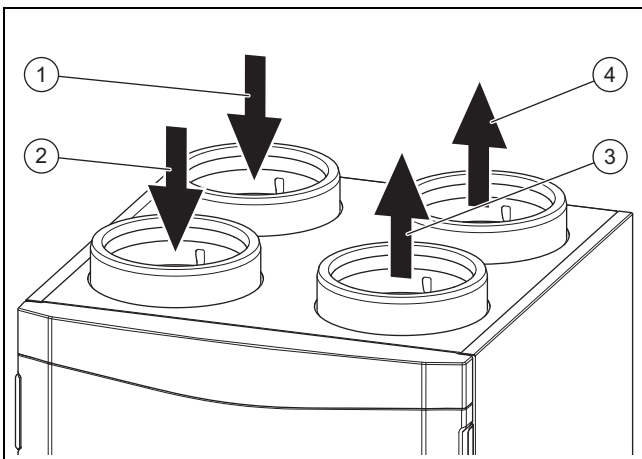


- 1 Entstörtaste
- 2 Bedientasten
- 3 Display

Funktionsweise



Das Produkt (5) ist der zentrale Bestandteil einer kontrollierten Wohnraumlüftung. Über Zuluftöffnungen (2) wird frische Außenluft (4) den Wohn- und Schlafräumen zugeführt. Die verbrauchte Luft aus Küche, Bad und WC wird über die Abluftöffnungen (3) in die Peripherie (1) abgeführt.



Die Abluft (2) der Wohnung wird in das Produkt geführt. Der Filter für die Abluft reinigt die Abluft und führt die Abluft dem Wärmetauscher zu. Der Wärmetauscher entzieht der Abluft die Wärme (Wärmerückgewinnung). Die abgekühlte Luft

gelangt als Fortluft (4) nach draußen. Die Außenluft (1) gelangt von draußen in das Produkt. Der Filter für die Außenluft reinigt die Außenluft und führt die Außenluft dem Wärmetauscher zu. Der Wärmetauscher überträgt der Außenluft die Wärme der Abluft. Die erwärmte Luft gelangt als Zuluft (3) in die Wohnung.

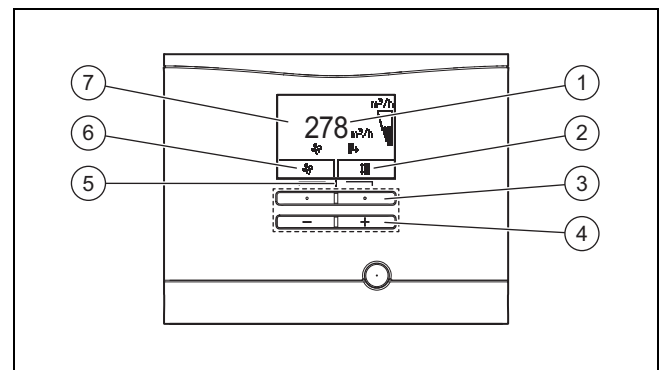
In Sommernächten liegt die Außentemperatur oftmals unter der Raumtemperatur. Durch den automatischen Bypass wird die kühlere Außenluft nicht mehr durch den Wärmetauscher vorgewärmt. Der Bypass leitet die wärmere Abluft am Wärmetauscher vorbei direkt nach außen. Die Frostschutzfunktion reduziert bedarfsabhängig den Zuluftvolumenstrom, was zu einer Anhebung der Fortlufttemperatur führt. Dadurch wird ein Vereisen des Wärmetauschers verhindert. Wenn die Reduktion des Zuluftvolumenstroms nicht mehr ausreicht, dann schaltet das Produkt ab.

Der Feuchtefühler erfasst die momentane Feuchtigkeit der Abluft. Wenn Sie das Produkt im Automodus betreiben, dann wird der aktuelle Luftvolumenstrom bedarfsabhängig reguliert (aguaCARE).

Im Winter kann die Raumluftfeuchtigkeit als trocken empfunden werden. Der optionale Enthalpie-Wärmetauscher (Wärmetauscher mit Feuchterückgewinnung) wirkt dem entgegen (aguaCARE plus).

3.4 Digitales Informations- und Analysesystem (DIA)

Das Produkt ist mit einem digitalen Informations- und Analysesystem (DIA-System) ausgestattet. Dieses System gibt Ihnen Informationen über den Betriebszustand und hilft Ihnen bei der Beseitigung von Störungen.



- 1 Anzeige des aktuellen Luftvolumenstroms
- 2 Anzeige der aktuellen Belegung der rechten Auswahl-taste
- 3 Linke und rechte Auswahl-taste
- 4 Minus- und Plus-Taste
- 5 Zugang zum Menü für Zusatzinformationen
- 6 Anzeige der aktuellen Belegung der linken Auswahl-taste
- 7 Anzeige der Symbole des aktiven Betriebszustands der Ventilation

Wärmerückgewinnung:

- Das Symbol leuchtet permanent: Wärmerückgewinnung ist ausgeschaltet
- Das Symbol ist nicht sichtbar: Wärmerückgewinnung ist aktiv

Luftvolumenstrom:

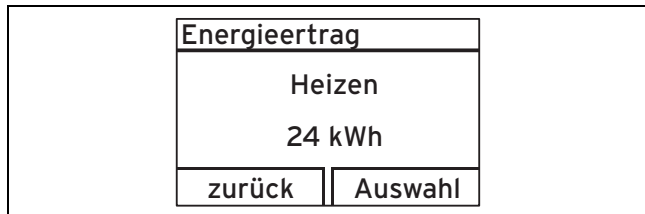
- Das Symbol ist gefüllt: Luftvolumenstrom ist größer
- Das Symbol ist leer: Luftvolumenstrom ist kleiner

Fehler:  F.XXX

- Fehler im Produkt. Erscheint anstelle der Grundanzeige. Eine Klartextanzeige erläutert zusätzlich den angezeigten Fehlercode.

4 Bedienung

4.1 Bedienkonzept





Die beiden Auswahltasten haben eine sogenannte Softkey-Funktion. Das bedeutet, die Funktion kann wechseln.

Linke Auswahltaste  :

- Sie brechen die Änderung eines Einstellwerts oder die Aktivierung einer Betriebsart ab.
- Sie gehen im Menü eine Auswahlebene höher.

rechte Auswahltaste  :

- Sie bestätigen einen Einstellwert oder die Aktivierung einer Betriebsart.
- Sie gehen im Menü eine Auswahlebene tiefer

Beide Auswahltasten  +  gleichzeitig:

- Sie gelangen ins Menü.

Minus-Taste  oder Plus-Taste  :

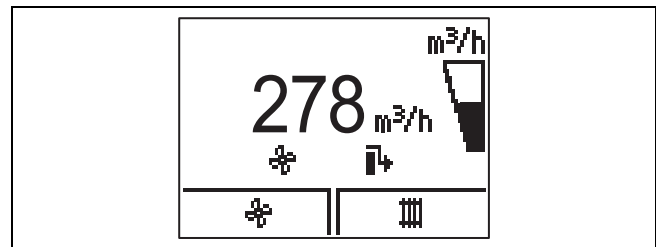
- Sie gehen im Menü zwischen den einzelnen Punkten der Eintragsliste vor bzw. zurück.
- Sie erhöhen bzw. verringern einen ausgewählten Einstellwert.

Das Display stellt eine markierte Auswahlebene, eine Einstellebene oder einen markierten Wert durch weiße Schrift auf schwarzem Hintergrund dar. Ein blinkender, markierter Wert bedeutet, dass Sie den Wert verändern können.

Sie haben jederzeit die Möglichkeit die Änderung einer Einstellung oder das Ablesen eines Wertes abzubrechen, indem Sie die linke Auswahltaste drücken.

Wenn Sie länger als 15 Minuten keine Taste betätigen, springt das Display in die Grundanzeige zurück. Nicht bestätigte Änderungen werden dann nicht übernommen.

4.2 Bedienung in der Grundanzeige



Im normalen Betriebszustand sehen Sie im Display die Grundanzeige. Die Grundanzeige zeigt den aktuellen Zustand des Produkts. Wenn das Display abgedunkelt war, wird durch den ersten Tastendruck zunächst die Beleuchtung eingeschaltet. Um die Tastenfunktion auszulösen, müssen Sie in diesem Fall die Taste erneut drücken.

Aus der Grundanzeige können Sie direkt den Luftvolumenstrom und die Wunschtemperatur aufrufen und ändern:

- Änderung Luftvolumenstrom:
 - 1 x linke Auswahltaste drücken
 - 1 x linke Auswahltaste, dann 1 x rechte Auswahltaste („weiter“): Aktivierung der Intensivlüftung möglich
- Änderung Wunschtemperatur:
 - 1 x rechte Auswahltaste drücken

Alle weiteren Funktionen erreichen Sie über das Menü.

Sie wechseln in die Grundanzeige zurück, indem Sie:

- die linke Auswahltaste drücken und so die Auswahlebenen verlassen
- länger als 15 Minuten keine Taste betätigen.

Nicht bestätigte Änderungen werden dann nicht übernommen.

Wenn eine Fehlermeldung vorliegt, dann wechselt die Grundanzeige zu einer Klartextanzeige der Fehlermeldung.

Aus der Grundanzeige heraus können Sie die wichtigsten Einstellungen und Informationen durch Drücken der Auswahltasten direkt ändern und ablesen.

Welche dieser Funktionen zur Verfügung stehen, ist davon abhängig, ob ein Regler an das Produkt angeschlossen ist.

4.2.1 Bedienebenen

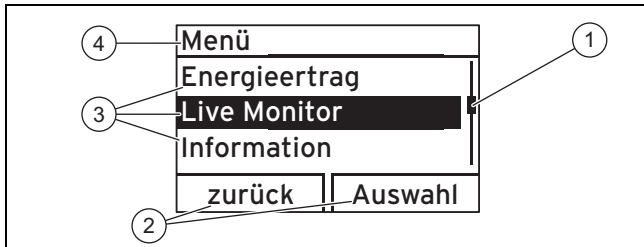
Das Produkt hat zwei Bedienebenen.

Die Bedienebene für den Betreiber zeigt die wichtigsten Informationen an und bietet Einstellmöglichkeiten, die keine speziellen Vorkenntnisse erfordern.

Die Bedienebene für den Fachhandwerker darf nur mit Fachkenntnissen bedient werden und ist deshalb mit einem Code geschützt. Hier kann der Fachhandwerker die anlagenspezifischen Parameter einstellen.

4 Bedienung

4.2.2 Aufbau des Menüs



- | | |
|---|---------------------------------------|
| 1 Laufleiste (wenn mehr als drei Listeneinträge vorhanden sind) | 3 Listeneinträge der Auswahlebene |
| 2 Aktuelle Funktionen der rechten und der linken Auswahltasten (Softkey-Funktionen) | 4 Aktuelle Funktion oder Auswahlebene |

Das digitale Informations- und Analysesystem verfügt zusätzlich zur direkten Bedienung über die Auswahltasten aus der Grundanzeige über ein Menü, das über mehrere Auswahlebenen (Unterebenen) verfügt.

Durch die Auswahlebenen navigieren Sie zu der Anzeige- bzw. Einstellebene, in der Sie Einstellungen ablesen oder ändern können.

Die Auswahlebenen haben vier Anzeigebereiche.



Hinweis

Nachfolgend gibt eine Pfadangabe am Anfang einer Handlungsanweisung an, wie Sie zu dieser Funktion gelangen, z. B. **Menü → Information → Kontaktdaten**.

4.3 Übersicht Menüstruktur Bedienebene

Die komplette Übersicht über die Bedienebene finden Sie in der Tabelle im Anhang. Im Folgenden werden die wichtigsten Menüpunkte erläutert.

Übersicht Bedienebene (→ Seite 13)

4.4 Energieertrag ablesen

Menü → Energieertrag →

Mit der Funktion können Sie den Energieertrag für den Gesamtbetrieb ablesen.

Wenn ein Regler angeschlossen ist, dann können Sie auch zusätzlich den Energieertrag für den vorherigen Tag, den Monat und das Jahr ablesen.

Die Leistungszahl stellt die Relation zwischen rückgewonnener und eingesetzter Energie dar.

4.5 Live Monitor (aktuellen Status) ablesen

Menü → Live Monitor →

Mit der Live Monitor-Funktion können Sie den aktuellen Status des Produkts, der angeschlossenen Komponenten und die Temperatur- und Parameterwerte ablesen. Die Anzeige wird automatisch aktualisiert.

Statusmeldungen (→ Seite 12)

4.6 Informationen ablesen

4.6.1 Kontaktdaten ablesen

Menü → Information → Kontaktdaten

Wenn Ihr Fachhandwerker bei der Installation seine Telefonnummer eingetragen hat, dann können Sie die Telefonnummer unter **Kontaktdaten** ablesen.

4.6.2 Serial- und Artikelnummer ablesen

Menü → Information → Seriennummer

Mit der Funktion können Sie die Serial- und Artikelnummer ablesen. Die Artikelnummer steht in der zweiten Zeile der Seriennummer.

4.6.3 Filterwechsel ablesen

Menü → Information → Tage bis Filterwechs.

Mit der Funktion können Sie ablesen, wann Sie die Filter wechseln müssen.

4.6.4 Filterwechsel überfällig

Menü → Information → Filterwechs. überfällig

Mit der Funktion können Sie ablesen, seit wann der Filterwechsel überfällig ist.

4.6.5 Wartungsintervall ablesen

Menü → Information → Tage bis Wartung

Mit der Funktion können Sie ablesen, wann Sie Ihr Produkt warten lassen sollten.

4.6.6 Wartungsintervall überfällig

Menü → Information → Wartung überfällig

Mit der Funktion können Sie ablesen, seit wann die Wartung Ihres Produkts überfällig ist.

4.7 Grundeinstellungen vornehmen

4.7.1 Sprache einstellen

Menü → Grundeinstellungen → Sprache

Mit der Funktion können Sie die Spracheinstellungen Ihres Produkts ändern.

4.7.2 Displaykontrast einstellen

Menü → Grundeinstellungen → Displaykontrast

Mit der Funktion können Sie den Displaykontrast einstellen.

4.7.3 Wärmerückgewinnung einstellen

Menü → Grundeinstellungen → Wärmerückgewinnung

Mit der Funktion können Sie die Wärmerückgewinnung einstellen.

- Wärmerückgewinnung Auto (empfohlen): Der Bypass wird automatisch in Abhängigkeit von der Außentemperatur geschlossen/geöffnet.
- Wärmerückgewinnung an: Der Bypass ist geschlossen.
- Wärmerückgewinnung aus: Der Bypass ist geöffnet.

5 Betrieb

Die Zugänglichkeit des Netzanschlussteckers/Leitungsschutzschalters (länderabhängig) muss nach der Installation durch den Fachhandwerker und während des gesamten Betriebs des Produkts gewährleistet bleiben.

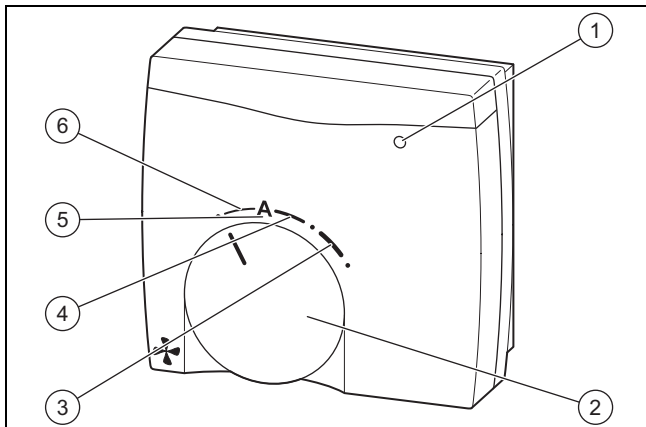
5.1 Produkt einschalten

- ▶ Stecken Sie den Netzanschlusstecker des Produkts in eine Schutzkontakt-Steckdose (230 V) oder schalten Sie das Produkt über den Leitungsschutzschalter (länderabhängig) ein.
 - ◁ Die Elektronik des Produkts startet.
 - ◁ Die Grundanzeige erscheint im Display.

5.2 Produkt ausschalten

- ▶ Ziehen Sie den Netzanschlusstecker des Produkts aus der Schutzkontakt-Steckdose (230 V) oder schalten Sie das Produkt über den Leitungsschutzschalter (länderabhängig) aus.

5.3 Lüftung einstellen



- | | | | |
|---|-----------------|---|----------------------|
| 1 | Wartungsanzeige | 4 | Nennlüftung |
| 2 | Drehschalter | 5 | automatische Lüftung |
| 3 | erhöhte Lüftung | 6 | reduzierte Lüftung |

- ▶ Stellen Sie die Lüftungsstufe über die Fernbedienung (optionales Zubehör) oder über den Regler (wenn vorhanden) ein.



Hinweis

Die Wartungsanzeige (1) leuchtet, wenn das Produkt einen Filterwechsel bzw. eine generelle Wartung benötigt, oder wenn eine Störung vorliegt.

6 Wartung und Pflege



Gefahr!

Lebensgefahr durch Stromschlag!

- ▶ Ziehen Sie den Netzanschlusstecker des Produkts aus der Schutzkontakt-Steckdose oder schalten Sie das Produkt über den Leitungsschutzschalter (länderabhängig) aus.

Voraussetzung für dauernde Betriebsbereitschaft und -sicherheit, Zuverlässigkeit und hohe Lebensdauer des Produkts sind eine jährliche Inspektion und eine zweijährliche Wartung des Produkts durch einen Fachhandwerker.

6.1 Ersatzteile

Alle verwendeten Ersatzteile müssen Vaillant Originalersatzteile sein.

Vaillant Originalersatzteile sind bei Ihrem Fachhandwerksbetrieb erhältlich.

6.2 Wartungsarbeiten durchführen

- ▶ Führen Sie ausschließlich folgende Wartungsarbeiten durch.
- ▶ Schalten Sie vor jeder Wartungsarbeit das Produkt aus (→ Seite 9).
- ▶ Schalten Sie nach Durchführung aller Wartungsarbeiten das Produkt ein (→ Seite 9).
- ▶ Sorgen Sie dafür, dass alle anderen und hier nicht aufgeführten Wartungsarbeiten ein anerkannter Fachhandwerker durchführt.

6.2.1 Wartungsmeldungen

Wartungscode	Bedeutung
M.800	Filterwechselintervall überschritten
M.801	Wartungsintervall überschritten

6.2.2 Produkt pflegen



Vorsicht!

Risiko von Sachschäden durch ungeeignete Reinigungsmittel!

- ▶ Verwenden Sie keine Sprays, keine Scheuermittel, Spülmittel, Lösungsmittel- oder chlorhaltigen Reinigungsmittel.

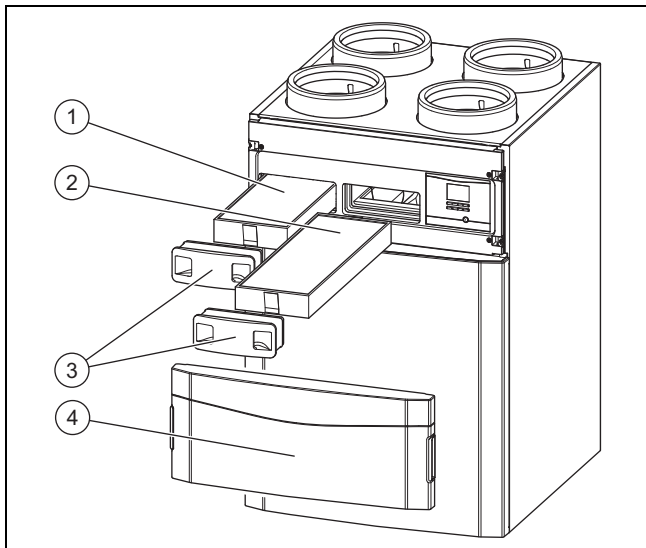
- ▶ Reinigen Sie die Verkleidung mit einem feuchten Tuch und etwas lösungsmittelfreier Seife.

6.2.3 Zu- und Abluftventile reinigen

- ▶ Reinigen Sie die Zu- und Abluftventile in den Wohnräumen (→ **Anleitung Ventile**).

6.2.4 Filter warten

Filter ausbauen



1. Entfernen Sie die Frontklappe (4), indem Sie die Griffmulden drücken.
2. Ziehen Sie beide Filterstopfen (3) heraus.
3. Ziehen Sie den Zuluftfilter (1) und den Abluftfilter (2) aus dem Produkt.

4. Prüfen Sie die Filter auf Verschmutzung.
 - Empfohlene Prüfung: alle 6 Monate

1 / 2

Verschmutzungsgrad: Filter ist leicht verschmutzt



Vorsicht!

Risiko eines Sachschadens durch falsche Reinigung der Filter!

Wasser und andere Flüssigkeiten können die Filter und das Produkt beschädigen.

- ▶ Reinigen Sie die Filter ausschließlich mit einem Staubsauger.

- ▶ Reinigen Sie die Filter.
 - Staubsauger auf niedriger Stufe

2 / 2

Verschmutzungsgrad: Filter ist stark verschmutzt

Betriebstage: ≥ 365 d

Austauschintervall erreicht: mindestens jährlich




- ▶ Wechseln Sie immer alle Filter im System aus.
 - Abluftfilter: Filterklasse G4
 - Zuluftfilter: Filterklasse F7/F9
 - Abluftventilfilter
- ▶ Achten Sie auf die Ausrichtung der Filter.
 - Beschriftungen auf den Filtern und Einschubpositionen

Filter einbauen

5. Setzen Sie die Filter in das Produkt ein.
6. Stecken Sie die Filterstopfen auf die Filter.

Filtertage zurücksetzen

7. Schalten Sie das Produkt ein. (→ Seite 9)

8. Drücken Sie die Tasten  +  gleichzeitig, um ins Menü zu gelangen.
9. Navigieren Sie zum Menü **Resets** → **Tage Filterw. zurück.**
10. Setzen Sie die Filtertage zurück.
11. Verlassen Sie das Menü über die Taste .
12. Befestigen Sie die Frontklappe.

7 Störungen erkennen und beheben



Gefahr!

Lebensgefahr durch Stromschlag!

- ▶ Ziehen Sie den Netzanschlusstecker des Produkts aus der Schutzkontakt-Steckdose oder schalten Sie das Produkt über den Leitungsschutzschalter (länderabhängig) aus.

- ▶ Wenn Störungen auftreten, dann gehen Sie gemäß der Tabelle im Anhang vor. Störungsbehebung (→ Seite 12)
- ▶ Wenn Fehlermeldungen (F.XXX) bzw. Notbetriebsmeldungen (Lhm. XXX) auftreten oder das Produkt nicht einwandfrei arbeitet, dann wenden Sie sich an einen Fachhandwerker.

8 Garantie und Kundendienst

8.1 Garantie

Gültigkeit: Deutschland

ODER Österreich

Herstellergarantie gewähren wir nur bei Installation durch einen anerkannten Fachhandwerksbetrieb.

Dem Eigentümer des Geräts räumen wir diese Herstellergarantie entsprechend den Vaillant Garantiebedingungen ein. Garantiarbeiten werden grundsätzlich nur von unserem Werkskundendienst ausgeführt. Wir können Ihnen daher etwaige Kosten, die Ihnen bei der Durchführung von Arbeiten an dem Gerät während der Garantiezeit entstehen, nur dann erstatten, falls wir Ihnen einen entsprechenden Auftrag erteilt haben und es sich um einen Garantiefall handelt.

Gültigkeit: Schweiz

Werksgarantie gewähren wir nur bei Installation durch einen anerkannten Fachhandwerksbetrieb. Dem Eigentümer des Geräts räumen wir eine Werksgarantie entsprechend den landesspezifischen Vaillant Geschäftsbedingungen und den entsprechend abgeschlossenen Wartungsverträgen ein. Garantiarbeiten werden grundsätzlich nur von unserem Werkskundendienst ausgeführt.

8.2 Kundendienst

Gültigkeit: Deutschland

Vaillant Werkskundendienst: 018 06 99 91 50 (20 Cent/Anruf aus dem deutschen Festnetz, aus Mobilfunk max. 60 Cent/Anruf.)

Gültigkeit: Österreich

Vaillant Group Austria GmbH
Forchheimergasse 7
A-1230 Wien
Österreich

E-Mail: termin@vaillant.at

Internet: <http://www.vaillant.at/werkskundendienst/>

Telefon: 05 70 50-21 00 (zum Regionaltarif österreichweit, bei Anrufen aus dem Mobilfunknetz ggf. abweichende Tarife - nähere Information erhalten Sie bei Ihrem Mobilnetzbetreiber)

Der flächendeckende Werkskundendienst für ganz Österreich ist täglich von 0 bis 24 Uhr erreichbar. Vaillant Werkskundendienststechniker sind 365 Tage für Sie unterwegs, sonn- und feiertags, österreichweit.

Gültigkeit: Schweiz

Vaillant GmbH (Schweiz)
Riedstrasse 12
CH-8953 Dietikon 1
Schweiz, Svizzera, Suisse

Postfach 86
CH-8953 Dietikon 1
Schweiz, Svizzera, Suisse

Tel.: 044 744 29-29

Fax: 044 744 29-28

9 Recycling und Entsorgung

Verpackung entsorgen

- ▶ Überlassen Sie die Entsorgung der Verpackung dem Fachhandwerker, der das Produkt installiert hat.

Produkt und Zubehör entsorgen

- ▶ Entsorgen Sie weder das Produkt noch die Zubehöre (außer Filter) mit dem Hausmüll.
- ▶ Stellen Sie sicher, dass das Produkt und alle Zubehöre ordnungsgemäß entsorgt werden.
- ▶ Entsorgen Sie verbrauchte Filter mit dem Hausmüll.
- ▶ Beachten Sie alle relevanten Vorschriften.

Anhang

A Störungsbehebung

Störung	Ursache	Maßnahme
Das Produkt funktioniert nicht.	Die Netzspannung ist unterbrochen.	Es sind keine Maßnahmen erforderlich. Das Produkt schaltet sich automatisch nach Rückkehr der Netzspannung wieder ein. Alle Einstellungen bleiben erhalten.
Das Produkt hat einen verminderten Luftdurchsatz.	Die Filter sind stark verschmutzt.	Reinigen Sie leicht verschmutzte Filter. Tauschen Sie stark verschmutzte Filter aus.
Das Produkt hat einen erhöhten Geräuschpegel.		
Das Produkt erzeugt schlecht riechende und unangenehme Luft.	Die Filter sind stark verschmutzt.	Tauschen Sie die Filter aus.

B Statusmeldungen

Statuscode	Displayanzeige	Bedeutung
S.800	Frostschutzelement aktiv	Bei Außentemperaturen unter -3 °C wird das Frostschutzelement aktiviert, um ein Einfrieren des Produkts zu verhindern.
S.802	Wärmerückgewinnung aktiv	Der Bypass ist geschlossen. Wärme wird über den Wärmetauscher zurückgewonnen.
S.803	Wärmerückgewinnung nicht aktiv	Der Bypass ist geöffnet. Die Räume werden passiv gekühlt.
S.804	Wärmerückgewinnung 50 %	Der Bypass ist halb geöffnet. Die Räume werden ebenfalls passiv gekühlt. Allerdings wird ein Teil des Volumenstroms durch den Wärmetauscher geleitet, um eine zu kühle Zuluft zu vermeiden.
S.805	Automatikbetrieb	Die Lüftung der Räume ist abhängig von der Feuchtigkeit in den Räumen. Je mehr Feuchtigkeit vorhanden ist, desto intensiver wird gelüftet.
S.806	manueller Betrieb	Das Produkt wird auf der gewählten Lüftungsstufe betrieben. Die Einstellung erfolgt durch die Bedienelemente am Produkt, den 4-Stufenschalter oder ein optionaler Regler.
S.807	Intensivlüftung	Die Intensivlüftung ist aktiviert.
S.808	Kalibrierung	Der Kalibrierbetrieb ist aktiviert.
S.809	Prüfprogramm oder Sensor-/Aktortest aktiv	Ein Prüfprogramm oder Sensor-/Aktortest ist aktiviert.
S.810	Tage außer Haus aktiv	Der Abwesenheitsbetrieb ist aktiviert.
S.811	Feuchteschutz aktiv	Der Feuchteschutz ist aktiviert. Die Aktivierung erfolgt teilweise durch Funktionen des Notbetriebs.
S.812	Standardfrostschutz aktiv	Die Standard-Frostschutzfunktion ist aktiviert. Der Zuluftlüfter wird in Abhängigkeit von der Außentemperatur runtergeregelt, um ein Einfrieren des Produkts zu verhindern.
S.813	Blockierschutz Bypass aktiv	Der automatische Blockierschutz des Bypasses ist aktiviert.
S.814	Intensivlüften Nachlauf	Nach einer Intensivlüftungsphase erfolgt immer eine Phase mit Nennlüftung.
S.815	System aus	Bei extrem tiefen Temperaturen wird das Produkt ausgeschaltet, um ein Einfrieren des Produkts zu verhindern.

C Übersicht Bedienebene

Einstellebene	Werte		Einheit	Schrittweite, Auswahl	Werkseinstellung	Einstellung
	min.	max.				
Energieertrag →						
Energieertrag heute	aktueller Wert		kWh			
Energieertrag Vortag	aktueller Wert		kWh			
Energieertrag Monat	aktueller Wert		kWh			
Energieertrag Jahr	aktueller Wert		kWh			
Energieertrag gesamt	aktueller Wert		kWh			
Leistungszahl	aktueller Wert					
Live Monitor →						
Status	aktueller Wert					
Frostschutzelement	aktueller Wert					
Wärmerückgewinnung	aktueller Wert					
Stromeffizienz	aktueller Wert		Wh/m ³			
Ablufttemperatur	aktueller Wert		°C			
Abluftfeuchte	aktueller Wert		% rel.			
Zulufttemperatur	aktueller Wert		°C			
Außenlufttemperatur	aktueller Wert		°C			
Zuluftsollwert	aktueller Wert		m ³ /h			
Information →						
Kontaktdaten	Telefonnummer					
Serialnummer	permanenter Wert					
Tage bis Filterwechs.	aktueller Wert		d			
Filterwechs. überfällig	aktueller Wert		d			
Tage bis Wartung	aktueller Wert		d			
Wartung überfällig	aktueller Wert		d			
Grundeinstellungen →						
Sprache	aktuelle Sprache			Deutsch English Francais Italiano Dansk Español Svenska Polski Slovenščina Hrvatski Srpski Magyar Slovenský Čeština	English	
Displaykontrast	aktueller Wert			1	25	
	15	40				
Wärmerückgewinnung	aktueller Wert			aus, an, Auto	Auto	
Resets →						
Tage Filterw. zurücks.				Ja, Nein	Nein	

0020159950_03 ■ 11.06.2014

Vaillant Deutschland GmbH & Co.KG

Berghauser Str. 40 ■ D-42859 Remscheid

Telefon 021 91 18-0 ■ Telefax 021 91 18-28 10

Vaillant Profi-Hotline 018 06 99 91 20 (20 Cent/Anruf aus dem deutschen Festnetz, aus Mobilfunk max. 60 Cent/Anruf.) ■ Vaillant Werkskundendienst 018 06 99 91 50 (20 Cent/Anruf aus dem deutschen Festnetz, aus Mobilfunk max. 60 Cent/Anruf.)

info@vaillant.de ■ www.vaillant.de

Vaillant Group Austria GmbH

Forchheimergasse 7 ■ A-1230 Wien

Telefon 05 70 50-0 ■ Telefax 05 70 50-11 99

Telefon 05 70 50-21 00 (zum Regionaltarif österreichweit, bei Anrufen aus dem Mobilfunknetz ggf. abweichende Tarife - nähere Information erhalten Sie bei Ihrem Mobilnetzbetreiber)

info@vaillant.at ■ termin@vaillant.at

www.vaillant.at ■ www.vaillant.at/werkskundendienst/

Vaillant GmbH (Schweiz)

Riedstrasse 12 ■ Postfach 86 ■ CH-8953 Dietikon 1

Tel. 044 744 29-29 ■ Fax 044 744 29-28

Kundendienst Tel. 044 744 29-29 ■ Techn. Vertriebssupport 044 744 29-19

info@vaillant.ch ■ www.vaillant.ch