

## Betriebsanleitung



## turboMAG

MAG ..5/1 T(H-AT), MAG 115/1 T(P-AT)

**AT**

### Herausgeber/Hersteller

#### Vaillant GmbH

Berghauser Str. 40 ■ D-42859 Remscheid  
Tel. +492191 18 0 ■ Fax +492191 18 2810  
info@vaillant.de ■ www.vaillant.de



## Inhalt

<b>1</b>	<b>Sicherheit .....</b>	<b>3</b>
1.1	Handlungsbezogene Warnhinweise .....	3
1.2	Bestimmungsgemäße Verwendung .....	3
1.3	Allgemeine Sicherheitshinweise .....	3
<b>2</b>	<b>Hinweise zur Dokumentation.....</b>	<b>6</b>
2.1	Mitgeltende Unterlagen beachten.....	6
2.2	Unterlagen aufbewahren .....	6
2.3	Gültigkeit der Anleitung.....	6
<b>3</b>	<b>Produktbeschreibung.....</b>	<b>6</b>
3.1	Typenschild.....	6
3.2	Produktaufbau .....	6
3.3	Bedienelemente Display .....	6
3.4	Angezeigte Symbole.....	7
3.5	Bedienkonzept.....	7
3.6	Bedienung in der Grundanzeige.....	7
3.7	Empfohlene Einstellungen Warmwassertemperatur .....	7
3.8	CE-Kennzeichnung.....	7
3.9	ÖVGW-Zeichen .....	7
<b>4</b>	<b>Betrieb .....</b>	<b>7</b>
4.1	Absperreinrichtungen öffnen .....	8
4.2	Produkt in Betrieb nehmen .....	8
4.3	Produkt einschalten .....	8
4.4	Wassertemperatur einstellen.....	8
4.5	Produkt zurücksetzen .....	8
<b>5</b>	<b>Störungsbehebung.....</b>	<b>8</b>
5.1	Störungen erkennen und beheben .....	8
<b>6</b>	<b>Pflege und Wartung.....</b>	<b>8</b>
6.1	Produkt pflegen.....	8
6.2	Wartung .....	8
<b>7</b>	<b>Außerbetriebnahme.....</b>	<b>8</b>
7.1	Produkt vorübergehend außer Betrieb nehmen ....	8
7.2	Produkt endgültig außer Betrieb nehmen.....	9
<b>8</b>	<b>Recycling und Entsorgung .....</b>	<b>9</b>
<b>9</b>	<b>Garantie und Kundendienst.....</b>	<b>9</b>
9.1	Garantie .....	9
9.2	Kundendienst.....	9
<b>Anhang .....</b>	<b>10</b>	
<b>A</b>	<b>Störungsbehebung.....</b>	<b>10</b>

## 1 Sicherheit

### 1.1 Handlungsbezogene Warnhinweise

#### Klassifizierung der handlungsbezogenen Warnhinweise

Die handlungsbezogenen Warnhinweise sind wie folgt mit Warnzeichen und Signalwörtern hinsichtlich der Schwere der möglichen Gefahr abgestuft:

#### Warnzeichen und Signalwörter



##### **Gefahr!**

Unmittelbare Lebensgefahr oder Gefahr schwerer Personenschäden



##### **Gefahr!**

Lebensgefahr durch Stromschlag



##### **Warnung!**

Gefahr leichter Personenschäden



##### **Vorsicht!**

Risiko von Sachschäden oder Schäden für die Umwelt

### 1.2 Bestimmungsgemäße Verwendung

Bei unsachgemäßer oder nicht bestimmungsgemäßer Verwendung können Gefahren für Leib und Leben des Benutzers oder Dritter bzw. Beeinträchtigungen des Produkts und anderer Sachwerte entstehen.

Das Produkt ist für die zentrale Warmwasserbereitung vorgesehen.

Das Produkt wird an einer Wand hängend so installiert, dass eine Möglichkeit zur Führung von Zuluftleitungen und Abgasleitungen gegeben ist. Als Installationsorte kommen Keller-, Abstell-, Mehrzweck- oder Wohnräume in Betracht.

Die bestimmungsgemäße Verwendung beinhaltet:

- das Beachten der beiliegenden Betriebsanleitungen des Produkts sowie aller weiteren Komponenten der Anlage
- die Einhaltung aller in den Anleitungen aufgeführten Inspektions- und Wartungsbedingungen.

Dieses Produkt kann von Kindern ab 8 Jahren und darüber sowie von Personen mit verringerten physischen, sensorischen oder mentalen Fähigkeiten oder Mangel an Erfahrung und Wissen benutzt werden, wenn

sie beaufsichtigt oder bezüglich des sicheren Gebrauchs des Produktes unterwiesen wurden und die daraus resultierenden Gefahren verstehen. Kinder dürfen nicht mit dem Produkt spielen. Reinigung und Benutzer-Wartung dürfen nicht von Kindern ohne Beaufsichtigung durchgeführt werden.

Die Verwendung des Produkts in Fahrzeugen, wie z. B. Mobilheimen oder Wohnwagen, gilt als nicht bestimmungsgemäß. Nicht als Fahrzeuge gelten solche Einheiten, die dauerhaft und ortsfest installiert sind (sog. ortsfeste Installation).

Eine andere Verwendung als die in der vorliegenden Anleitung beschriebene oder eine Verwendung, die über die hier beschriebene hinausgeht, gilt als nicht bestimmungsgemäß. Nicht bestimmungsgemäß ist auch jede unmittelbare kommerzielle und industrielle Verwendung.

#### **Achtung!**

Jede missbräuchliche Verwendung ist untersagt.

### 1.3 Allgemeine Sicherheitshinweise

#### 1.3.1 Installation nur durch einen Fachhandwerker

Installation, Inspektion, Wartung und Instandsetzung des Produkts sowie Gaseinstellungen darf nur ein Fachhandwerker durchführen.

#### 1.3.2 Gefahr durch Fehlbedienung

Durch Fehlbedienung können Sie sich selbst und andere gefährden und Sachschäden verursachen.

- ▶ Lesen Sie die vorliegende Anleitung und alle mitgeltenden Unterlagen sorgfältig durch, insb. das Kapitel "Sicherheit" und die Warnhinweise.
- ▶ Führen Sie nur diejenigen Tätigkeiten durch, zu denen die vorliegende Betriebsanleitung anleitet.

#### 1.3.3 Lebensgefahr durch versperrte oder undichte Abgasleitung

Bei Abgasgeruch in Gebäuden:

- ▶ Öffnen Sie alle zugänglichen Türen und Fenster weit und sorgen Sie für Durchzug.

# 1 Sicherheit

- ▶ Schalten Sie das Produkt aus.
- ▶ Benachrichtigen Sie einen Fachhandwerker.

## 1.3.4 Lebensgefahr durch austretendes Gas

Bei Gasgeruch in Gebäuden:

- ▶ Meiden Sie Räume mit Gasgeruch.
- ▶ Wenn möglich, öffnen Sie Türen und Fenster weit und sorgen Sie für Durchzug.
- ▶ Vermeiden Sie offene Flammen (z. B. Feuerzeug, Streichholz).
- ▶ Rauchen Sie nicht.
- ▶ Betätigen Sie keine elektrischen Schalter, keine Netzstecker, keine Klingeln, keine Telefone und andere Sprechanlagen im Gebäude.
- ▶ Schließen Sie die Gaszähler-Absperreinrichtung oder die Hauptabsperreinrichtung.
- ▶ Wenn möglich, schließen Sie den Gasabsperrhahn am Produkt.
- ▶ Warnen Sie die Hausbewohner durch Rufen oder Klopfen.
- ▶ Verlassen Sie unverzüglich das Gebäude und verhindern Sie das Betreten durch Dritte.
- ▶ Alarmieren Sie Polizei und Feuerwehr, sobald Sie außerhalb des Gebäudes sind.
- ▶ Benachrichtigen Sie den Bereitschaftsdienst des Gasversorgungsunternehmens von einem Telefonanschluss außerhalb des Gebäudes.

## 1.3.5 Lebensgefahr durch explosive und entflammbare Stoffe

- ▶ Verwenden Sie das Produkt nicht in Lagerräumen mit explosiven oder entflammbaren Stoffen (z. B. Benzin, Papier, Farben).

## 1.3.6 Lebensgefahr durch fehlende Sicherheitseinrichtungen

Fehlende Sicherheitseinrichtungen (z. B. Sicherheitsventil, Ausdehnungsgefäß) können zu lebensgefährlichen Verbrühungen und anderen Verletzungen führen, z. B. durch Explosionen.

- ▶ Lassen Sie sich von einem Fachhandwerker die Funktion und die Lage der Sicherheitseinrichtungen erklären.

## 1.3.7 Lebensgefahr durch Veränderungen am Produkt oder im Produktumfeld

- ▶ Entfernen, überbrücken oder blockieren Sie keinesfalls die Sicherheitseinrichtungen.
- ▶ Manipulieren Sie keine Sicherheitseinrichtungen.
- ▶ Zerstören oder entfernen Sie keine Plomben von Bauteilen.
- ▶ Nehmen Sie keine Veränderungen vor:
  - am Produkt
  - an den Zuleitungen für Gas, Zuluft, Wasser und Strom
  - an der gesamten Abgasanlage
  - am Sicherheitsventil
  - an den Ablaufleitungen
  - an baulichen Gegebenheiten, die Einfluss auf die Betriebssicherheit des Produkts haben können

## 1.3.8 Vergiftungsgefahr durch unzureichende Verbrennungsluftzufuhr

**Bedingung:** Raumluftabhängiger Betrieb

- ▶ Sorgen Sie für eine ausreichende Verbrennungsluftzufuhr.

## 1.3.9 Verletzungsgefahr und Risiko eines Sachschadens durch unsachgemäße oder unterlassene Wartung und Reparatur

- ▶ Versuchen Sie niemals, selbst Wartungsarbeiten oder Reparaturen an Ihrem Produkt durchzuführen.
- ▶ Lassen Sie Störungen und Schäden umgehend durch einen Fachhandwerker beheben.
- ▶ Halten Sie die vorgegebenen Wartungsintervalle ein.

## 1.3.10 Risiko eines Korrosionsschadens durch ungeeignete Verbrennungs- und Raumluf

Sprays, Lösungsmittel, chlorhaltige Reinigungsmittel, Farben, Klebstoffe, Ammoniakverbindungen, Stäube u. Ä. können zu Korrosion am Produkt und in der Luft-Abgas-Führung führen.

- ▶ Sorgen Sie dafür, dass die Verbrennungsluftzufuhr stets frei von Fluor, Chlor, Schwefel, Stäuben usw. ist.
- ▶ Sorgen Sie dafür, dass am Aufstellort keine chemischen Stoffe gelagert werden.

## 2 Hinweise zur Dokumentation

### 2 Hinweise zur Dokumentation

#### 2.1 Mitgeltende Unterlagen beachten

- ▶ Beachten Sie unbedingt alle Betriebsanleitungen, die Komponenten der Anlage beiliegen.

#### 2.2 Unterlagen aufbewahren

- ▶ Bewahren Sie diese Anleitung sowie alle mitgeltenden Unterlagen zur weiteren Verwendung auf.

#### 2.3 Gültigkeit der Anleitung

Diese Anleitung gilt ausschließlich für:

##### Produkt - Artikelnummer

MAG 115/1 T(H-AT)	0010034868
MAG 145/1 T(H-AT)	0010034870
MAG 115/1 T(P-AT)	0010034869

## 3 Produktbeschreibung

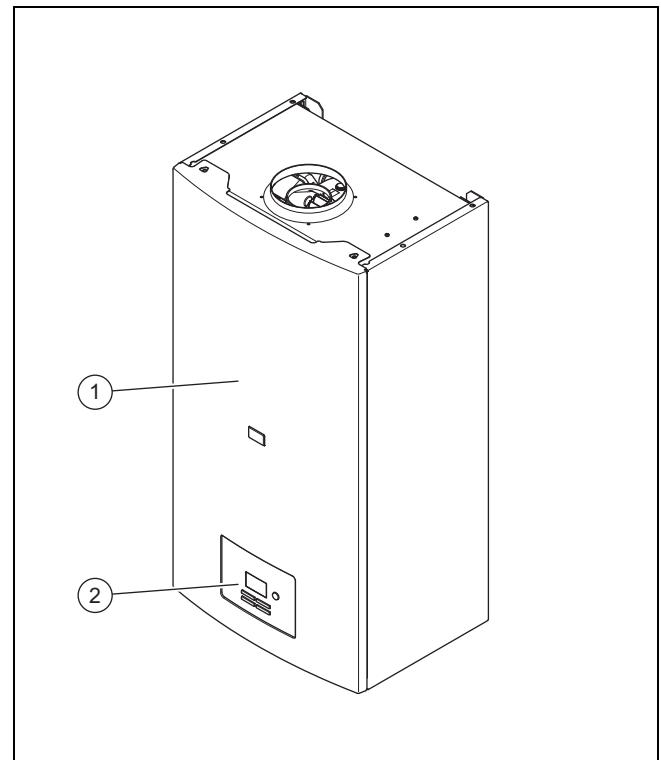
### 3.1 Typenschild

Das Typenschild finden Sie auf dem rechten Seitenteil der Verkleidung des Produkts.

Angabe auf dem Typenschild	Bedeutung
MAG	Produktkategorie
11./14.	Leistung in l/min
5	Raumluftunabhängig
.../1	Produktgeneration
T	Eingebaute Thermostate für Warmwasserversorgung
(P-..)	Flüssiggas
(H-..)	Erdgas
(...-AT)	Länderkürzel Zielmarkt
Typ	Art der Abgasführung und Verbrennungsluftzufuhr
Kat.	Zugelassene Gasgerätekatgorie
2H-G20 - 20 mbar 3P-G31 - 50 mbar	Werksseitige Gasgruppe - Gasanschlussdruck
C13, C23, Cxx	Zugelassene Bauarten
P <sub>nom.</sub>	maximale Wärmeleistung
P <sub>min.</sub>	minimale Wärmeleistung
Q <sub>nom.</sub>	maximale Wärmebelastung
Q <sub>min.</sub>	minimale Wärmebelastung
P <sub>w max.</sub>	maximal zulässiger Wasserdruck
Serialnummer	7. bis 16. Ziffer = Artikelnummer des Produkts
IP	Schutzart

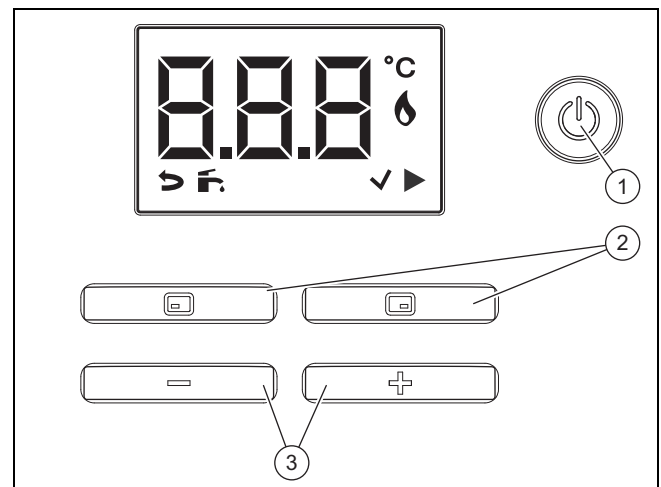
Überzeugen Sie sich davon, dass das Produkt der Gasgruppe am Aufstellort entspricht.

### 3.2 Produktaufbau



1 Produkt 2 Bedienelemente

### 3.3 Bedienelemente Display



1 Ein-/Aus-Taste (Standby/Produkt zurücksetzen) 2 Linke und rechte Auswahl-taste 3 "-"/"+-Taste

### 3.4 Angezeigte Symbole

Symbol	Bedeutung	Erläuterung
	Zurück	Einen Menüschritt zurück gehen.
	Warmwasser aktiv	Erscheint, wenn Warmwasser durch das Produkt fließt.
	Bestätigen	Menü-Auswahl bestätigen.
	Start	Menü-Auswahl starten.
	Anzeige Betriebstemperatur	Zeigt die aktuelle Betriebstemperatur an.
	Ordnungsgemäßer Brennerbetrieb	Erscheint, wenn der Brennerbetrieb aktiv ist.

### 3.5 Bedienkonzept

Einstellbare Werte werden blinkend dargestellt.

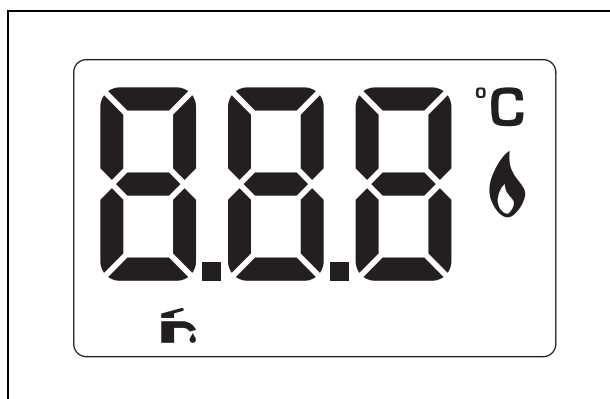
Nach 3 Sekunden werden geänderte Einstellungen automatisch gespeichert.

Wenn Sie das Produkt einschalten oder eine Taste drücken leuchtet das Display auf, erst dann können Sie durch weitere Tastendrucke Einstellungen vornehmen.

Wenn Sie das Produkt ausschalten, dann erlischt das Display.

Taste	Bedeutung
	<ul style="list-style-type: none"> <li>Änderung eines Einstellwertes abbrechen</li> <li>zurück in die Grundanzeige/vorherige Ebene/vorherigen Menüpunkt</li> </ul>
	<ul style="list-style-type: none"> <li>Einstellwert bestätigen</li> <li>nächste Ebene/nächsten Menüpunkt aufrufen</li> </ul>
	ausgewählten Einstellwert verringern
	ausgewählten Einstellwert erhöhen
	<ul style="list-style-type: none"> <li>Ein- und Austaste (Tastendruck &lt; 3 s)</li> <li>Entstörtaste (Tastendruck &gt; 3 s)</li> </ul>

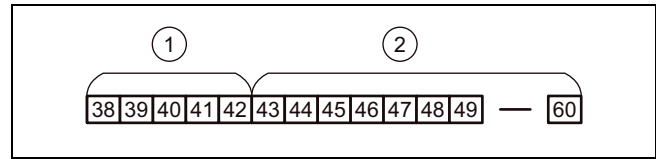
### 3.6 Bedienung in der Grundanzeige



Die Grundanzeige zeigt die Temperatur, die Betriebsart und Zusatzinformationen an.

Wenn eine Fehlermeldung vorliegt, dann wird der Fehlercode in der Grundanzeige angezeigt.

### 3.7 Empfohlene Einstellungen Warmwassertemperatur



- 1 Abwasch Geschirr, Duschen
- 2 Duschen, Heißwasser

Die Warmwassertemperatur kann von 38 °C bis 60 °C eingestellt werden (Werkseinstellung: 42 °C).

Wenn das Produkt vom Stromnetz getrennt wurde und wieder in Betrieb genommen wird, dann wird die zuletzt eingestellte Warmwassertemperatur eingestellt.

### 3.8 CE-Kennzeichnung



Mit der CE-Kennzeichnung wird dokumentiert, dass die Produkte gemäß der Konformitätserklärung die grundlegenden Anforderungen der einschlägigen Richtlinien erfüllen.

Die Konformitätserklärung kann beim Hersteller eingesehen werden.

### 3.9 ÖVGW-Zeichen



Mit dem ÖVGW-Zeichen wird dokumentiert, dass die Produkte gemäß dem Typenschild alle Anforderungen zur Vergebung des ÖVGW-Qualitätszeichens erfüllen.

## 4 Betrieb



#### Warnung! Verbrühungsgefahr durch heißes Wasser!

Falsch eingestellte Wassertemperaturen und heißes Wasser in den Leitungen können zu Verbrühungen führen.

- Prüfen Sie die Wassertemperatur mit der Hand.



#### Warnung! Verbrennungsgefahr durch direkte Berührung des Schau Lochs!

- Vermeiden Sie eine direkte Berührung des wärmeleitenden Schau Lochs.

# 5 Störungsbehebung

## 4.1 Absperreinrichtungen öffnen

1. Lassen Sie sich von dem Fachhandwerker, der das Produkt installiert hat, die Lage und Handhabung der Absperreinrichtungen erklären.
2. Öffnen Sie den bauseits installierten Gasabsperrhahn.
3. Öffnen Sie den Gasabsperrhahn am Produkt.
4. Öffnen Sie das bauseits installierte Kaltwasser-Absperrventil.

## 4.2 Produkt in Betrieb nehmen

- ▶ Nehmen Sie das Produkt nur dann in Betrieb, wenn die Verkleidung vollständig geschlossen ist.

## 4.3 Produkt einschalten

**Bedingung:** Wasserhähne sind geschlossen

- ▶ Drücken Sie die Ein-/Aus-Taste einmal.
  - ◀ Im Display erscheint die voreingestellte Wassertemperatur im Normalbetrieb (Werkseinstellung: 42 °C).

**Bedingung:** Wasserhähne sind geöffnet

- ▶ Schließen Sie alle geöffneten Wasserhähne oder drücken Sie die Ein-/Aus-Taste zweimal.
  - ◀ Im Display erscheint die voreingestellte Wassertemperatur im Normalbetrieb (Werkseinstellung: 42 °C).
- 1. Öffnen Sie den Warmwasserhahn.
  - ◀ Das Produkt startet automatisch. Bei Zündproblemen öffnen und schließen Sie mehrfach den Warmwasserhahn.



### Hinweis

Wenn Störungen oder Fehlermeldungen (**F.xx**) auftreten, dann beheben Sie diese gemäß der Tabelle im Anhang.

## 4.4 Wassertemperatur einstellen

1. Drücken Sie die Ein-/Aus-Taste.
2. Drücken Sie die "-"-Taste bzw. die "+"-Taste, um die Wassertemperatur einzustellen.
  - ◀ Das Display zeigt die eingestellte Wassertemperatur für 3 Sekunden an.

## 4.5 Produkt zurücksetzen

1. Schließen und öffnen Sie den Wasserhahn oder schalten Sie die Stromzufuhr zum Produkt aus und wieder ein.
2. Drücken Sie die Ein-/Aus-Taste für 3 Sekunden.
  - ◀ Alle vorhandenen Störungen können behoben sein.



### Hinweis

Wenn das Display abgedunkelt ist, dann drücken Sie die "-"-Taste oder die "+"-Taste, um das Display wieder zu erhellen.

# 5 Störungsbehebung

## 5.1 Störungen erkennen und beheben



### Hinweis

Fehlermeldungen haben Priorität vor allen anderen Displayanzeigen.

- ▶ Wenn Störungen oder Fehlermeldungen (**F.xx**) auftreten, dann beheben Sie diese gemäß der Tabelle im Anhang. Störungsbehebung (→ Seite 10)
- ▶ Wenn das Produkt anschließend trotzdem nicht einwandfrei arbeitet, dann wenden Sie sich zur Behebung des Problems an einen Fachhandwerker.

## 6 Pflege und Wartung

### 6.1 Produkt pflegen

- ▶ Reinigen Sie die Verkleidung mit einem feuchten Tuch und etwas lösungsmittelfreier Seife.
- ▶ Verwenden Sie keine Sprays, keine Scheuermittel, Spülmittel, lösungsmittel- oder chlorhaltigen Reinigungsmittel.

### 6.2 Wartung

Voraussetzung für dauernde Betriebsbereitschaft und –sicherheit, Zuverlässigkeit und hohe Lebensdauer des Produkts sind eine jährliche Inspektion und eine Wartung des Produkts nach Bedarf durch einen Fachhandwerker.

## 7 Außerbetriebnahme

### 7.1 Produkt vorübergehend außer Betrieb nehmen

- ▶ Schalten Sie die Stromzufuhr ab.
- ▶ Schließen Sie den Gasabsperrhahn.
- ▶ Schließen Sie das Kaltwasser-Absperrventil.
- ▶ Öffnen Sie alle am Produkt angeschlossenen Warmwasserhähne, damit das Produkt und die Leitung vollständig leer laufen.
- ▶ Schließen Sie anschließend wieder alle am Produkt angeschlossenen Warmwasserhähne.

Um das Produkt wieder in Betrieb zu nehmen, gehen Sie folgendermaßen vor:

- ▶ Öffnen Sie die Absperreinrichtungen. (→ Seite 8)
- ▶ Schalten Sie das Produkt ein. (→ Seite 8)



## 7.2 Produkt endgültig außer Betrieb nehmen

- ▶ Lassen Sie das Produkt von einem Fachhandwerker endgültig außer Betrieb nehmen.

## 8 Recycling und Entsorgung

- ▶ Überlassen Sie die Entsorgung der Verpackung dem Fachhandwerker, der das Produkt installiert hat.



■ Wenn das Produkt mit diesem Zeichen gekennzeichnet ist:

- ▶ Entsorgen Sie das Produkt in diesem Fall nicht über den Hausmüll.
- ▶ Geben Sie stattdessen das Produkt an einer Sammelstelle für Elektro- oder Elektronik-Altgeräte ab.



■ Wenn das Produkt Batterien enthält, die mit diesem Zeichen gekennzeichnet sind, dann können die Batterien gesundheits- und umweltschädliche Substanzen enthalten.

- ▶ Entsorgen Sie die Batterien in diesem Fall an einer Sammelstelle für Batterien.

## 9 Garantie und Kundendienst

### 9.1 Garantie

Herstellergarantie gewähren wir nur bei Installation durch einen anerkannten Fachhandwerksbetrieb.

Dem Eigentümer des Geräts räumen wir diese Herstellergarantie entsprechend den Vaillant Garantiebedingungen ein. Garantiewerke werden grundsätzlich nur von unserem Kundendienst ausgeführt. Wir können Ihnen daher etwaige Kosten, die Ihnen bei der Durchführung von Arbeiten an dem Gerät während der Garantiezeit entstehen, nur dann erstatten, falls wir Ihnen einen entsprechenden Auftrag erteilt haben und es sich um einen Garantiefall handelt.

### 9.2 Kundendienst

#### Vaillant Group Austria GmbH

Clemens-Holzmeister-Straße 6

1100 Wien

Telefon 05 7050

Telefax 05 7050 1199

Telefon 05 7050 2100 (zum Regionaltarif österreichweit, bei Anrufen aus dem Mobilfunknetz ggf. abweichende Tarife - nähere Information erhalten Sie bei Ihrem Mobilnetzbetreiber)

info@vaillant.at

termin@vaillant.at

www.vaillant.at

www.vaillant.at/werkskundendienst/

E-Mail Kundendienst: termin@vaillant.at

Internet Kundendienst:

<http://www.vaillant.at/werkskundendienst/>

Telefon: 05 7050 2100 (zum Regionaltarif österreichweit, bei Anrufen aus dem Mobilfunknetz ggf. abweichende Tarife -

nähere Information erhalten Sie bei Ihrem Mobilnetzbetreiber)

Der flächendeckende Kundendienst für ganz Österreich ist täglich von 0 bis 24 Uhr erreichbar. Vaillant Kundendienst-techniker sind 365 Tage für Sie unterwegs, sonn- und feiertags, österreichweit.

## Anhang

### A Störungsbehebung

Störung	mögliche Ursache	Maßnahme
Produkt liefert kein Warmwasser	Luft in der Gasleitung verursacht Zündaussetzer.	▶ Öffnen und schließen Sie mehrmals den Warmwasserhahn.
	Die Durchflussmenge liegt unter 2,5 l/min.	▶ Erhöhen Sie die Durchflussmenge am Warmwasserhahn.
	Die Stromversorgung des Produkts ist unterbrochen.	▶ Stellen Sie sicher, dass das der Netzstecker eingesteckt und das Produkt eingeschaltet ist.
	Die Einlasstemperatur ist höher als die eingestellte Warmwasser-Solltemperatur oder die Einlasstemperatur überschreitet 50 °C.	▶ Warten Sie bis die Einlasstemperatur gesunken ist.
	Die Warmwassertemperatur überschreitet 70 °C (Verbrühungsschutz).	▶ Warten Sie bis die Warmwassertemperatur gesunken ist.
Produkt liefert kein Warmwasser unmittelbar nachdem der Warmwasserhahn geöffnet worden ist	In der Warmwasserleitung befindet sich restliches kaltes Wasser.	▶ Lassen Sie das kalte Wasser ausströmen.
Pfeifgeräusch während des Betriebs	Gasfluss ist ungleichmäßig und/oder Gasdruck zu niedrig.	▶ Lassen Sie den Gasdruck von einem Fachhandwerker prüfen.
Die Temperatur des gezapften Warmwassers ist zu hoch oder schwankt zwischen kalt und heiß	Die Warmwasserdurchflussmenge ist zu gering.	▶ Dies ist keine Störung. Erhöhen Sie die Durchflussmenge am Warmwasserhahn.
Aus dem Abgasrohr tritt Dampf aus	Im Abgas enthaltenes Wasser kondensiert an der kalten Luft.	▶ Dies ist keine Störung. Es sind keine Maßnahmen erforderlich.
Gezapftes Warmwasser ist weiß	Im Kaltwasser gelöste Luft entweicht.	▶ Dies ist keine Störung. Es sind keine Maßnahmen erforderlich.
Nach Schließen des Warmwasserhahns läuft der Lüfter weiter	Abgas wird abgeleitet.	▶ Dies ist keine Störung. Es sind keine Maßnahmen erforderlich.
Wassertemperatur und Durchflussmenge schwanken	An weiteren Wasserhähnen wird zwischenzeitlich Wasser gezapft.	▶ Dies ist keine Störung. Es sind keine Maßnahmen erforderlich.
Fehlermeldungen im Display	Verschiedene Ursachen	▶ Generell können Sie versuchen Fehlermeldungen folgendermaßen zu beseitigen: Öffnen und schließen Sie mehrmals den Warmwasserhahn. Schalten Sie das Produkt aus und wieder ein. Drücken Sie die Entstörtaste.





0020298006\_02

0020298006\_02 ■ 24.04.2020

### **Lieferant**

#### **Vaillant Group Austria GmbH**

Clemens-Holzmeister-Straße 6 ■ 1100 Wien

Telefon 05 7050 ■ Telefax 05 7050 1199

Telefon 05 7050 2100 (zum Regionaltarif österreichweit, bei Anrufen aus dem Mobilfunknetz ggf. abweichende Tarife - nähere Information erhalten Sie bei Ihrem Mobilnetzbetreiber)

info@vaillant.at ■ termin@vaillant.at

www.vaillant.at ■ www.vaillant.at/werkskundendienst/

© Diese Anleitungen, oder Teile davon, sind urheberrechtlich geschützt und dürfen nur mit schriftlicher Zustimmung des Herstellers vervielfältigt oder verbreitet werden.

Technische Änderungen vorbehalten.