

Für den Betreiber

Betriebsanleitung



ecoLEVEL

Kondenswasserpumpe

DE, AT, BE_{DE}, CH_{DE}

Inhaltsverzeichnis

1	Hinweise zur Dokumentation	2
1.1	Aufbewahrung der Unterlagen.....	2
1.2	Verwendete Symbole.....	2
1.3	Gültigkeit der Anleitung.....	2
2	Sicherheits- und Warnhinweise	3
2.1	Sicherheits- und Warnhinweise.....	3
2.1.1	Klassifizierung der Warnhinweise.....	3
2.1.2	Aufbau von Warnhinweisen.....	3
2.2	Bestimmungsgemäße Verwendung.....	3
2.3	Allgemeine Sicherheitshinweise.....	4
2.4	Pflege.....	4
2.5	CE-Kennzeichnung.....	4
3	Betrieb	5
3.1	Funktionsweise.....	5
3.2	Bedienung.....	5
3.3	Anzeige des Betriebsstatus.....	5
3.4	Störungsbehebung.....	5
4	Wartung und Kundendienst	6
4.1	Wartung.....	6
4.2	Kundendienst.....	6
5	Recycling und Entsorgung	6
6	Garantie	7
6.1	Herstellergarantie (Deutschland, Österreich)....	7
6.2	Werksgarantie (Schweiz).....	7
6.3	Werksgarantie (Belgien).....	7

1 Hinweise zur Dokumentation

Die folgenden Hinweise sind ein Wegweiser durch die Gesamtdokumentation.
In Verbindung mit dieser Betriebsanleitung sind weitere Unterlagen gültig.

Für Schäden, die durch Nichtbeachtung dieser Anleitungen entstehen, übernehmen wir keine Haftung.

Mitgelieferte Unterlagen

► Beachten Sie bei der Bedienung der Kondenswasserpumpe ecoLEVEL alle Betriebsanleitungen von Bauteilen und Komponenten der Anlage.
Diese Bedienungsanleitungen sind den jeweiligen Bauteilen der Anlage sowie ergänzenden Komponenten beigelegt.

1.1 Aufbewahrung der Unterlagen

Bewahren Sie diese Betriebsanleitung sowie alle mitgelieferten Unterlagen so auf, dass sie bei Bedarf zur Verfügung stehen.
Übergeben Sie bei Auszug oder Verkauf die Unterlagen an den Nachfolger.

1.2 Verwendete Symbole

Nachfolgend sind die im Text verwendeten Symbole erläutert.



Symbol für eine Gefährdung:
- unmittelbare Lebensgefahr
- Gefahr schwerer Personenschäden
- Gefahr leichter Personenschäden



Symbol für eine Gefährdung:
- Lebensgefahr durch Stromschlag



Symbol für eine Gefährdung:
- Risiko von Sachschäden
- Risiko von Schäden für die Umwelt



Symbol für einen nützlichen Hinweis und Informationen

► Symbol für eine erforderliche Aktivität

1.3 Gültigkeit der Anleitung

Diese Bedienungsanleitung gilt ausschließlich für Geräte mit folgender Artikelnummer:

- 306287

Die Artikelnummer des Geräts entnehmen Sie bitte dem Typenschild.


2 Sicherheits- und Warnhinweise

2.1 Sicherheits- und Warnhinweise

- Beachten Sie bei der Bedienung die allgemeinen Sicherheitshinweise und die Warnhinweise, die jeder Handlung vorangestellt sind.


2.1.1 Klassifizierung der Warnhinweise

Die Warnhinweise sind wie folgt mit Warnzeichen und Signalwörtern hinsichtlich der Schwere der möglichen Gefahr abgestuft:

Warnzeichen	Signalwort	Erläuterung
	Gefahr!	unmittelbare Lebensgefahr oder Gefahr schwerer Personenschäden
	Gefahr!	Lebensgefahr durch Stromschlag
	Warnung!	Gefahr leichter Personenschäden
	Vorsicht!	Risiko von Sachschäden oder Schäden für die Umwelt

2.1.2 Aufbau von Warnhinweisen

Warnhinweise erkennen Sie an einer oberen und einer unteren Trennlinie. Sie sind nach folgendem Grundprinzip aufgebaut:

	Signalwort!
	Art und Quelle der Gefahr! Erläuterung zur Art und Quelle der Gefahr ➤ Maßnahmen zur Abwendung der Gefahr

2.2 Bestimmungsgemäße Verwendung

Die Vaillant Kondenswasserpumpe ecoLEVEL ist nach dem Stand der Technik und den anerkannten sicherheitstechnischen Regeln gebaut. Dennoch können bei unsachgemäßer oder nicht bestimmungsgemäßer Verwendung Gefahren für Leib und Leben des Benutzers oder Dritter bzw. Beeinträchtigungen des Gerätes und anderer Sachwerte entstehen.

Sie dürfen die Kondenswasserpumpe ecoLEVEL nur in Verbindung mit Vaillant Systemkomponenten verwenden, in denen betriebsbedingt Kondenswasser als Nebenprodukt anfällt. Hierunter fallen alle Vaillant Brennwert-Heizgeräte sowie das KWK-System ecoPOWER 1.0.

Die Kondenswasserpumpe ecoLEVEL ist nur für Einzelgeräte bis 45 kW freigegeben. Die Pumpe ist in all ihren Komponenten auf die Förderung von Kondenswasser aus Heizungsanlagen ausgelegt. Hierbei ist bereits die abgassystembedingte Einbringung von Regenwasser in das System berücksichtigt. Dies bezieht sich sowohl auf die zulässige Menge, die Zusammensetzung als auch auf die Festkörperbestandteile im Kondensat.

Dieses Gerät ist nicht dafür bestimmt, durch Personen (einschließlich Kinder) mit eingeschränkten physischen, sensorischen oder geistigen Fähigkeiten oder mangels Erfahrung und/oder mangels Wissen benutzt zu werden, es sei denn, sie werden durch eine für ihre Sicherheit zuständige Person beaufsichtigt oder erhalten von ihr Anweisungen, wie das Gerät zu benutzen ist. Kinder müssen beaufsichtigt werden, um sicherzustellen, dass sie nicht mit dem Gerät spielen.

Die Kondenswasserpumpe ist nicht dazu geeignet andere flüssige oder feste Medien zu fördern. Insbesondere Abwässer jeglicher Art, Chemikalien sowie ölhaltige Emulsionen dürfen nicht in die Kondenswasserpumpe eingeleitet werden.

Die Verwendung der Kondenswasserpumpe in Fahrzeugen gilt als nicht bestimmungsgemäß. Nicht als Fahrzeuge gelten solche Einheiten, die dauerhaft und ortsfest installiert sind (sog. ortsfeste Installation).

Eine andere oder darüber hinausgehende Benutzung gilt als nicht bestimmungsgemäß. Für hieraus resultierende Schäden haftet der Hersteller/Lieferant nicht. Das Risiko trägt allein der Anwender.

Zur bestimmungsgemäßen Verwendung gehören auch das Beachten der Bedienungs- und der Installationsanleitung sowie aller weiteren mitgeltenden Unterlagen und die Einhaltung der Inspektions- und Wartungsbedingungen.

Achtung!

Jede missbräuchliche Verwendung ist untersagt.

2 Sicherheits- und Warnhinweise

2.3 Allgemeine Sicherheitshinweise

Aufstellung und Einstellung

Die Installation und Inbetriebnahme der Kondenswasserpumpe ecoLEVEL darf nur von einem anerkannten Fachhandwerker durchgeführt werden. Dabei muss er die bestehenden Vorschriften, Regeln und Richtlinien beachten. Er ist ebenfalls für Inspektion/Wartung und Instandsetzung des Gerätes zuständig.

Lebensgefahr durch Spannungen!

Im Gerät und an den Zuleitungen sind lebensgefährliche Spannungen vorhanden.

- Das Gerät darf deshalb ausschließlich von einem Fachhandwerksbetrieb installiert oder geöffnet werden.

Verletzungsgefahr durch Kondensat!

Das in der Pumpe geförderte Kondensat stellt bei Berührung eine Gefahr für die Augen dar.

- Vermeiden Sie jede Berührung des Kondenswassers mit den Augen.
- Stellen Sie sicher, dass die Kondenswasserpumpe ecoLEVEL nur außerhalb der Reichweite von Kindern betrieben wird.

Gefahr von Verbrennungen und Explosion bei Verwendung ungeeigneter Flüssigkeiten!

Beim Abpumpen von brennbaren und explosiven Flüssigkeiten wie Benzin, Heizöl etc besteht die Gefahr von Verbrennungen und Explosionen.

- Benutzen Sie die Pumpe nicht zum Abpumpen von brennbaren und explosiven Flüssigkeiten!

Gefahr einer Explosion in explosiven Atmosphären!

Der Betrieb der Pumpe in explosiven Atmosphären könnte eine Explosion auslösen.

- Benutzen Sie die Pumpe nicht in einer explosiven Atmosphäre.

Beschädigungsgefahr durch unsachgemäße Veränderungen!

Änderungen an der Kondenswasserpumpe ecoLEVEL können das Gerät beschädigen und sind daher generell verboten.

- Nehmen Sie unter keinen Umständen Eingriffe oder Manipulationen an der Pumpe oder an anderen Teilen der Anlage vor.
- Für Änderungen im Umfeld ziehen Sie einen anerkannten Fachhandwerksbetrieb hinzu.

2.4 Pflege

- Reinigen Sie die Oberfläche mit einem feuchten Tuch.
- Verwenden Sie keine scharfen Scheuer- oder Reinigungsmittel, die die Verkleidung aus Kunststoff oder die Leuchtdioden beschädigen könnten.

2.5 CE-Kennzeichnung

Mit der CE-Kennzeichnung wird dokumentiert, dass die Geräte gemäß der Typenübersicht die grundlegenden Anforderungen der einschlägigen Richtlinien erfüllen.

Deutschland:

Mit der CE-Kennzeichnung bestätigen wir als Gerätehersteller, dass die Sicherheitsanforderungen gemäß § 2, 7. GSGV erfüllt sind und dass das serienmäßig hergestellte Gerät mit dem geprüften Baumuster übereinstimmt.

3 Betrieb

3.1 Funktionsweise

Die Kondenswasserpumpe ecoLEVEL wird zum Abpumpen von anfallendem Kondenswasser bei Brennwert-Heizungsanlagen und Blockheizkraftwerken (BHKW) eingesetzt. Das anfallende Kondenswasser der Brennwertanlage gelangt durch einen Einlaufschlauch in den Behälter der Pumpe.

Bei kontinuierlicher Messung des Wasserstandes wird die Kondenswasserpumpe selbsttätig eingeschaltet, sobald der höchste Füllstand erreicht ist. Die Kondenswasserpumpe pumpt das Kondensat durch den Auslaufschlauch ab.

Die Kondenswasserpumpe ecoLEVEL verfügt über einen Sicherheits-Überlaufschalter. Wenn der Sicherheits-Überlaufschalter installiert ist, dann verhindert er im Falle einer Störung das Überlaufen von Kondenswasser und schaltet das Heizgerät automatisch ab.

3.2 Bedienung

Nach ordnungsgemäßer Installation und Inbetriebnahme ist der Betrieb der Pumpe selbstregelnd und bedarf keiner weiteren Bedienung.

3.3 Anzeige des Betriebsstatus

Vorne am Gehäuse der Kondenswasserpumpe ecoLEVEL befinden sich zwei Leuchtdioden (→ **Abb. 3.1, Pos. 1 und 2**), welche den Betriebsstatus der Kondenswasserpumpe ecoLEVEL anzeigen.

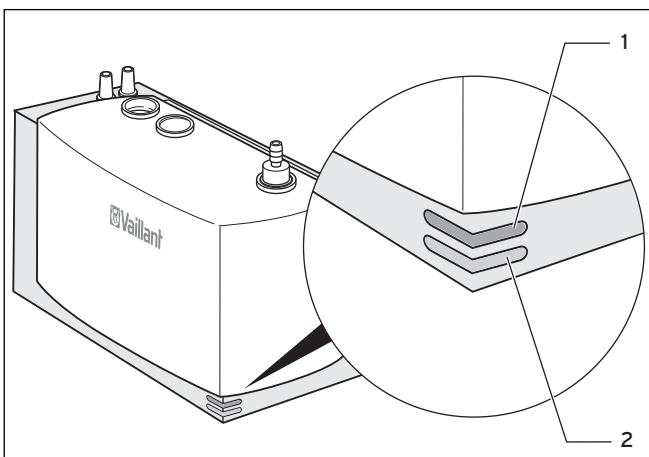


Abb. 3.1 Anzeige des Betriebsstatus

Anzeige der Leuchtdiode	Betriebsstatus
leuchtet grün (2)	Die Pumpe ist mit der 230 V Netzspannung versorgt. Die Pumpe ist betriebsbereit.
leuchtet rot (1)	Der Wasserstand hat den höchsten zulässigen Wert überschritten. Der Sicherheits-Überlaufschalter wird ausgelöst. Wenn eine Verbindung von Sicherheits-Überlaufschalter zum Heizgerät installiert wurde, dann wird das Heizgerät ausgeschaltet. Durch das Ausschalten wird die Entstehung von weiterem Kondenswasser verhindert.

Tab. 3.1 Anzeige des Betriebsstatus

3.4 Störungsbehebung

Falls die Leuchtdiode (→ **Tab. 3.1, Pos.1**) über einen längeren Zeitraum rot leuchtet, liegt ein Fehler bei der Installation oder ein Defekt der Pumpe vor.

- Beauftragen Sie einen anerkannten Fachhandwerksbetrieb mit der Überprüfung und Instandsetzung der Pumpe.

4 Wartung und Kundendienst

5 Recycling und Entsorgung

4 Wartung und Kundendienst

4.1 Wartung

Voraussetzung für dauernde Betriebsbereitschaft und -sicherheit, Zuverlässigkeit und hohe Lebensdauer Ihrer Kondenswasserpumpe ecoLEVEL ist eine jährliche Inspektion/Wartung des Gerätes durch den Fachhandwerker.



Gefahr!

- Versuchen Sie niemals, selbst Wartungsarbeiten oder Reparaturen an Ihrem Heizgerät durchzuführen.
- Beauftragen Sie damit einen anerkannten Fachhandwerksbetrieb. Wir empfehlen den Abschluss eines Wartungsvertrages.

Unterlassene Wartung kann die Betriebssicherheit des Gerätes beeinträchtigen und zu Sach- und Personenschäden führen.

4.2 Kundendienst

Werkskundendienst Deutschland

018 05 / 999 - 150

(14 Cent/Min. aus dem deutschen Festnetz, Mobilfunkpreis maximal 42 Cent/Min.)

Vaillant Werkskundendienst GmbH (Österreich)

Vaillant Group Austria GmbH - Werkskundendienst (Österreich)*

Forchheimerg. 7

1230 Wien

Telefon 05 7050-2100*

*zum Regionaltarif österreichweit (bei Anrufen aus dem Mobilfunknetz ggf. abweichende Tarife - nähere Information erhalten Sie bei Ihrem Mobilnetzbetreiber)

Der Vaillant Werkskundendienst mit mehr als 240 Mitarbeitern ist von 0 bis 24 Uhr erreichbar.

Vaillant Techniker sind 365 Tage unterwegs, sonn- und feiertags, österreichweit.

Vaillant GmbH Werkskundendienst (Schweiz)

Vaillant GmbH

Postfach 86

Riedstrasse 10

CH-8953 Dietikon 1/ZH

Telefon: (044) 744 29 - 29

Telefax: (044) 744 29 - 28

Kundendienst (Belgien)

Vaillant SA-NV

Rue Golden Hopestraat 15

1620 Drogenbos

Tel : 02 / 334 93 52

5 Recycling und Entsorgung

Sowohl die Pumpe als auch die zugehörige Transportverpackung bestehen zum überwiegenden Teil aus recycelfähigen Rohstoffen.

Gerät

Defekte Pumpen wie auch alle Zubehöre gehören nicht in den Hausmüll. Sorgen Sie dafür, dass das Altgerät und ggf. vorhandene Zubehöre einer ordnungsgemäßen Entsorgung für Elektrogeräte zugeführt werden.

Verpackung

Die Entsorgung der Transportverpackung überlassen Sie bitte dem Fachhandwerksbetrieb, der das Gerät installiert hat.

6 Garantie

6.1 Herstellergarantie (Deutschland, Österreich)

Herstellergarantie gewähren wir nur bei Installation durch einen anerkannten Fachhandwerksbetrieb. Dem Eigentümer des Gerätes räumen wir eine Werksgarantie entsprechend den landesspezifischen Vaillant Geschäftsbedingungen ein (für Österreich: Die aktuellen Garantiebedingungen sind in der jeweils gültigen Preisliste enthalten - siehe dazu auch www.vaillant.at). Garantiewerke werden grundsätzlich nur von unserem Werkskundendienst (Deutschland, Österreich) ausgeführt. Wir können Ihnen daher etwaige Kosten, die Ihnen bei der Durchführung von Arbeiten an dem Gerät während der Garantiezeit entstehen, nur dann erstatten, falls wir Ihnen einen entsprechenden Auftrag erteilt haben und es sich um einen Garantiefall handelt.

6.2 Werksgarantie (Schweiz)

Werksgarantie gewähren wir nur bei Installation durch einen anerkannten Fachhandwerksbetrieb. Dem Eigentümer des Gerätes räumen wir eine Werksgarantie entsprechend den landesspezifischen Vaillant Geschäftsbedingungen und den entsprechend abgeschlossenen Wartungsverträgen ein. Garantiewerke werden grundsätzlich nur von unserem Werkskundendienst ausgeführt.

6.3 Werksgarantie (Belgien)

Die N.V. VAILLANT gewährleistet eine Garantie von 2 Jahren auf alle Material- und Konstruktionsfehler ihrer Produkte ab dem Rechnungsdatum.

Die Garantie wird nur gewährt, wenn folgende Voraussetzungen erfüllt sind:

1. Das Gerät muss von einem qualifizierten Fachmann installiert worden sein. Dieser ist dafür verantwortlich, dass alle geltenden Normen und Richtlinien bei der Installation beachtet wurden.
2. Während der Garantiezeit ist nur der Vaillant Werkskundendienst autorisiert, Reparaturen oder Veränderungen am Gerät vorzunehmen. Die Werksgarantie erlischt, wenn in das Gerät Teile eingebaut werden, die nicht von Vaillant zugelassen sind.
3. Damit die Garantie wirksam werden kann, muss die Garantiekarte vollständig und ordnungsgemäß ausgefüllt, unterschrieben und ausreichend frankiert spätestens fünfzehn Tage nach der Installation an uns zurückgeschickt werden.

Während der Garantiezeit an dem Gerät festgestellte Material- oder Fabrikationsfehler werden von unserem Werkskundendienst kostenlos behoben. Für Fehler, die nicht auf den genannten Ursachen beruhen, z. B. Fehler aufgrund unsachgemäßer Installation oder vorschrifts-

widriger Behandlung, bei Verstoß gegen die geltenden Normen und Richtlinien zur Installation, zum Aufstellraum oder zur Belüftung, bei Überlastung, Frosteinwirkung oder normalem Verschleiß oder bei Gewaltwirkung übernehmen wir keine Haftung. Wenn eine Rechnung gemäß den allgemeinen Bedingungen des Werkvertrages ausgestellt wird, wird diese ohne vorherige schriftliche Vereinbarung mit Dritten (z. B. Eigentümer, Vermieter, Verwalter etc.) an den Auftraggeber oder/und den Benutzer der Anlage gerichtet; dieser übernimmt die Zahlungsverpflichtung. Der Rechnungsbetrag ist dem Techniker des Werkskundendienstes, der die Leistung erbracht hat, zu erstatten. Die Reparatur oder der Austausch von Teilen während der Garantie verlängert die Garantiezeit nicht. Nicht umfasst von der Werksgarantie sind Ansprüche, die über die kostenlose Fehlerbeseitigung hinausgehen, wie z. B. Ansprüche auf Schadenersatz. Gerichtsstand ist der Sitz unseres Unternehmens. Um alle Funktionen des Vaillant-Gerätes auf Dauer sicherzustellen und um den zugelassenen Serienzustand nicht zu verändern, dürfen bei Wartungs- und Instandhaltungsarbeiten nur Original-Vaillant-Ersatzteile verwendet werden!

Lieferant

Vaillant GmbH

Riedstrasse 12 ■ Postfach 86 ■ CH-8953 Dietikon 1
Tel. 044 744 29 29 ■ Fax 044 744 29 28 ■ Kundendienst Tel. 044 744 29 29
Techn. Vertriebsupport Tel. 044 744 29 19 ■ info@vaillant.ch ■ www.vaillant.ch

N.V. Vaillant S.A.

Rue Golden Hopestraat 15 ■ B-1620 Drogenbos ■ Tel. 02/334 93 00
Fax 02/334 93 19 ■ www.vaillant.be ■ info@vaillant.be

Vaillant Group Austria GmbH

Forchheimergasse 7 ■ A-1230 Wien ■ Telefon 05/7050-0
Telefax 05/7050-1199 ■ www.vaillant.at ■ info@vaillant.at

Vaillant Deutschland GmbH & Co.KG

Berghauser Str. 40 ■ D-42859 Remscheid ■ Telefon 0 21 91/18-0
Telefax 0 21 91/18-28 10 ■ www.vaillant.de ■ info@vaillant.de

Hersteller

Vaillant GmbH

Berghauser Str. 40 ■ D-42859 Remscheid ■ Telefon 0 21 91/18-0
Telefax 0 21 91/18-28 10 ■ www.vaillant.de ■ info@vaillant.de