

Für den Betreiber

Betriebsanleitung



ecoCRAFT exclusiv

Gas-Heizkessel mit Brennwerttechnik

DE, AT, BEde, CHde

Herausgeber/Hersteller

Vaillant GmbH

Berghauser Str. 40 ■ D-42859 Remscheid
Telefon 021 91 18-0 ■ Telefax 021 91 18-28 10
info@vaillant.de ■ www.vaillant.de

 **Vaillant**

Inhalt

Inhalt

1	Sicherheit	3	8	Recycling und Entsorgung	19
1.1	Handlungsbezogene Warnhinweise	3	9	Kundendienst und Garantie.....	19
1.2	Allgemeine Sicherheitshinweise	3	9.1	Kundendienst.....	19
1.3	Bestimmungsgemäße Verwendung.....	6	9.2	Garantie	20
1.4	CE-Kennzeichnung.....	7	Anhang	22	
2	Hinweise zur Dokumentation.....	8	A	Störungen erkennen und beheben	22
2.1	Mitgeltende Unterlagen beachten	8			
2.2	Unterlagen aufbewahren	8			
2.3	Gültigkeit der Anleitung.....	8			
3	Produktbeschreibung.....	8			
3.1	Typenschild.....	8			
3.2	Frontklappe öffnen.....	8			
3.3	Übersicht Bedienelemente.....	8			
4	Betrieb	10			
4.1	Produkt in Betrieb nehmen	10			
4.2	Produktfunktionen abschalten	15			
4.3	Abgasmessung durchführen.....	15			
5	Störungsbehebung	16			
5.1	Produktstatus kontrollieren	16			
5.2	Bedeutung der Statuscodes	16			
5.3	Störung erkennen und beheben	16			
5.4	F.22 Trockenbrandgefahr	16			
5.5	F.28 Keine Zündung im Anlauf	17			
5.6	F.29 Flamme erlischt während des Betriebs.....	17			
5.7	F.32 Gefahr von Abgasaustritt.....	17			
6	Pflege und Wartung.....	17			
6.1	Wartung	17			
6.2	Kondensatablaufleitung und Ablauftrichter prüfen	17			
6.3	Produkt pflegen.....	17			
7	Außerbetriebnahme	18			
7.1	Produkt vorübergehend außer Betrieb nehmen	18			
7.2	Produkt endgültig außer Betrieb nehmen.....	19			

1 Sicherheit

1.1 Handlungsbezogene Warnhinweise

Klassifizierung der handlungsbezogenen Warnhinweise

Die handlungsbezogenen Warnhinweise sind wie folgt mit Warnzeichen und Signalwörtern hinsichtlich der Schwere der möglichen Gefahr abgestuft:

Warnzeichen und Signalwörter



Gefahr!

unmittelbare Lebensgefahr oder Gefahr schwerer Personenschäden



Gefahr!

Lebensgefahr durch Stromschlag



Warnung!

Gefahr leichter Personenschäden



Vorsicht!

Risiko von Sachschäden oder Schäden für die Umwelt

1.2 Allgemeine Sicherheitshinweise

1.2.1 Installation nur durch Fachhandwerker

Installation, Inspektion, Wartung und Instandsetzung des Produkts sowie Gaseinstellungen darf nur ein Fachhandwerker durchführen.

1.2.2 Lebensgefahr durch austretendes Gas

Bei Gasgeruch in Gebäuden:

- ▶ Meiden Sie Räume mit Gasgeruch.
- ▶ Wenn möglich, öffnen Sie Türen und Fenster weit und sorgen Sie für Durchzug.
- ▶ Vermeiden Sie offene Flammen (z. B. Feuerzeug, Streichholz).
- ▶ Rauchen Sie nicht.
- ▶ Betätigen Sie keine elektrischen Schalter, keine Netzstecker, keine Klingeln, keine Telefone und andere Sprechanlagen im Gebäude.
- ▶ Schließen Sie die Gaszähler-Absperreinrichtung oder die Hauptabsperreinrichtung.
- ▶ Wenn möglich, schließen Sie den Gasabsperrrahn am Produkt.
- ▶ Warnen Sie die Hausbewohner durch Rufen oder Klopfen.

1 Sicherheit

- ▶ Verlassen Sie unverzüglich das Gebäude und verhindern Sie das Betreten durch Dritte.
- ▶ Alarmieren Sie Polizei und Feuerwehr, sobald Sie außerhalb des Gebäudes sind.
- ▶ Benachrichtigen Sie den Bereitschaftsdienst des Gasversorgungsunternehmens von einem Telefonanschluss außerhalb des Gebäudes.

1.2.3 Lebensgefahr durch verspernte oder undichte Abgaswege

Durch Installationsfehler, Beschädigung, Manipulation, einen unzulässigen Aufstellort o. Ä. kann Abgas austreten und zu Vergiftungen führen.

- ▶ Nehmen Sie keine Veränderungen an der gesamten Abgasanlage vor.

Bei Abgasgeruch in Gebäuden:

- ▶ Öffnen Sie alle zugänglichen Türen und Fenster weit und sorgen Sie für Durchzug.
- ▶ Schalten Sie das Produkt aus.
- ▶ Benachrichtigen Sie einen Fachhandwerksbetrieb.

1.2.4 Lebensgefahr durch Veränderungen am Produkt oder im Produktumfeld

- ▶ Entfernen, überbrücken oder blockieren Sie keinesfalls die Sicherheitseinrichtungen.
- ▶ Manipulieren Sie keine Sicherheitseinrichtungen.
- ▶ Zerstören oder entfernen Sie keine Plomben von Bauteilen. Nur autorisierte Fachhandwerker und Kundendienste dürfen verplombte Bauteile verändern.
- ▶ Nehmen Sie keine Veränderungen vor:
 - am Produkt
 - an den Zuleitungen für Gas, Zuluft, Wasser und Strom
 - an der gesamten Abgasanlage
 - am gesamten Kondensatablaufsystem
 - am Sicherheitsventil
 - an den Ablaufleitungen
 - an baulichen Gegebenheiten, die Einfluss auf die Betriebssicherheit des Produkts haben können

1.2.5 Lebensgefahr durch austretende Abgase

Wenn Sie das Produkt mit leerem Kondensatsiphon betreiben, dann können Abgase in die Raumluft entweichen.

- ▶ Stellen Sie sicher, dass der Kondensatsiphon zum Betrieb des Produkts stets befüllt ist.

1.2.6 Lebensgefahr durch explosive und entflammbare Stoffe

- ▶ Verwenden oder lagern Sie keine explosiven oder entflammbaren Stoffe (z. B. Benzin, Papier, Farben) im Aufstellraum des Produkts.

1.2.7 Verbrühungsgefahr durch heißes Trinkwasser

An den Zapfstellen für Warmwasser besteht bei Warmwassertemperaturen über 60 °C Verbrühungsgefahr. Kleinkinder oder ältere Menschen können schon bei geringeren Temperaturen gefährdet sein.

- ▶ Wählen Sie die Temperatur so, dass niemand gefährdet wird.

1.2.8 Risiko eines Sachschadens durch Frost

- ▶ Stellen Sie sicher, dass die Heizungsanlage bei Frost auf jeden Fall in Betrieb bleibt und alle Räume ausreichend temperiert sind.
- ▶ Wenn Sie den Betrieb nicht sicherstellen können, dann lassen Sie einen Fachhand-

werker die Heizungsanlage entleeren.

1.2.9 Risiko eines Korrosionsschadens durch ungeeignete Verbrennungs- und Raumluft

Sprays, Lösungsmittel, chlorhaltige Reinigungsmittel, Farben, Klebstoffe, Ammoniakverbindungen, Stäube u. Ä. können zu Korrosion am Produkt und in der Luft-/Abgasführung führen.

- ▶ Sorgen Sie dafür, dass die Verbrennungsluftzufuhr stets frei von Fluor, Chlor, Schwefel, Stäuben usw. ist.
- ▶ Sorgen Sie dafür, dass am Aufstellort keine chemischen Stoffe gelagert werden.

1.2.10 Verletzungsgefahr und Risiko eines Sachschadens durch unsachgemäße oder unterlassene Wartung und Reparatur

- ▶ Versuchen Sie niemals, selbst Wartungsarbeiten oder Reparaturen an Ihrem Produkt durchzuführen.
- ▶ Lassen Sie Störungen und Schäden umgehend durch einen Fachhandwerker beheben.

1 Sicherheit

- ▶ Halten Sie die vorgegebenen Wartungsintervalle ein.

1.2.11 Risiko eines Gebäudeschadens durch austretendes Wasser

Austretendes Wasser kann zu Schäden der Bausubstanz führen.

- ▶ Bei eventuellen Undichtigkeiten im Leitungsbereich schließen Sie sofort die Wartungshähne.
- ▶ Lassen Sie Undichtigkeiten durch Ihren Fachhandwerksbetrieb beheben.

1.3 Bestimmungsgemäße Verwendung

Bei unsachgemäßer oder nicht bestimmungsgemäßer Verwendung können Gefahren für Leib und Leben des Benutzers oder Dritter bzw. Beeinträchtigungen des Produkts und anderer Sachwerte entstehen.

Die Produkte sind Gas-Heizkessel mit Brennwerttechnik und in dieser Funktion als Wärmeerzeuger für geschlossene Warmwasser-Zentralheizungsanlagen und für die zentrale Warmwasserbereitung vorgesehen.


Die bestimmungsgemäße Verwendung beinhaltet:

- das Beachten der beiliegenden Betriebsanleitungen des Produkts sowie aller weiteren Komponenten der Anlage
- die Einhaltung aller in den Anleitungen aufgeführten Inspektions- und Wartungsbedingungen.

Dieses Produkt kann von Kindern ab 8 Jahren und darüber sowie von Personen mit verringerten physischen, sensorischen oder mentalen Fähigkeiten oder Mangel an Erfahrung und Wissen benutzt werden, wenn sie beaufsichtigt oder bezüglich des sicheren Gebrauchs des Produktes unterwiesen wurden und die daraus resultierenden Gefahren verstehen. Kinder dürfen nicht mit dem Produkt spielen. Reinigung und Benutzer-Wartung dürfen nicht von Kindern ohne Beaufsichtigung durchgeführt werden.

Eine andere Verwendung als die in der vorliegenden Anleitung beschriebene oder eine Verwendung, die über die hier beschriebene hinausgeht, gilt als nicht bestimmungsgemäß. Nicht bestimmungsgemäß ist auch jede unmittelbare kommerzielle und industrielle Verwendung.

Achtung!



Jede missbräuchliche Verwendung ist untersagt.

1.4 CE-Kennzeichnung



Mit der CE-Kennzeichnung wird dokumentiert, dass die Produkte gemäß dem Typenschild die grundlegenden Anforderungen der einschlägigen Richtlinien erfüllen.

Die Konformitätserklärung kann beim Hersteller eingesehen werden.

2 Hinweise zur Dokumentation

2 Hinweise zur Dokumentation

2.1 Mitgeltende Unterlagen beachten

- ▶ Beachten Sie unbedingt alle Betriebsanleitungen, die Komponenten der Anlage beiliegen.

2.2 Unterlagen aufbewahren

- ▶ Bewahren Sie diese Anleitung sowie alle mitgeltenden Unterlagen zur weiteren Verwendung auf.

2.3 Gültigkeit der Anleitung

Diese Anleitung gilt ausschließlich für:

Produkt - Artikelnummer

Gültigkeit: Deutschland

ODER Österreich

ODER Belgien

ODER Schweiz

VKK 806/3-E-HL	0010014130
VKK 1206/3-E-HL	0010014131
VKK 1606/3-E-HL	0010014132
VKK 2006/3-E-HL	0010014133
VKK 2406/3-E-HL	0010014134
VKK 2806/3-E-HL	0010014135

3 Produktbeschreibung

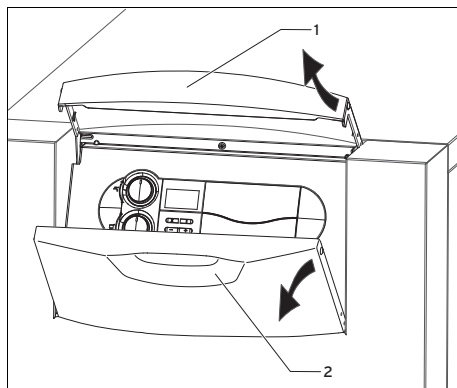
3.1 Typenschild

Das Typenschild ist auf der Rückseite des Produkts angebracht. Das Typenschild enthält folgende Angaben:

- Seriennummer
- Typbezeichnung
- Bezeichnung der Typzulassung
- Technische Daten
- CE-Kennzeichnung

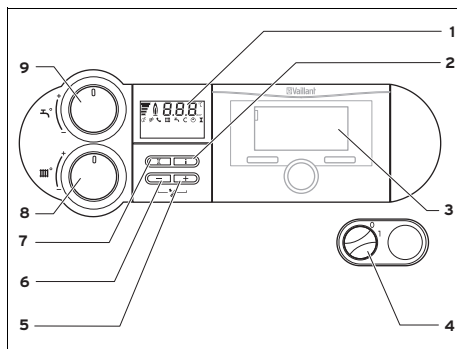
Die siebte bis 16. Ziffer der Seriennummer auf dem Typenschild bilden die Artikelnummer.

3.2 Frontklappe öffnen



- ▶ Öffnen Sie die Frontklappe durch Anheben der silbernen Griffleiste (1).
 - ◁ Die Frontklappe (2) schwenkt automatisch nach unten und das Bedienfeld ist zugänglich.

3.3 Übersicht Bedienelemente



- 1 Display
- 2 Taste **i**
- 3 Regler (Zubehör)
- 4 Hauptschalter
- 5 Taste **+**
- 6 Taste **-**
- 7 Taste **Entstörung**
- 8 Drehknopf Heizungsverlauftemperatur
- 9 Drehknopf Speichertemperatur

Das Display zeigt die aktuelle Heizungsverlauftemperatur, den Anlagendruck der Heizungsanlage, die Betriebsart oder bestimmte Zusatzinformationen an.

Die Taste **i** dient zum Abrufen von Statusinformationen.

Der als Zubehör erhältliche Regler regelt die Vorlauftemperatur abhängig von der Außentemperatur automatisch.

Der Hauptschalter dient zum Ein- und Ausschalten des Produkts.

Die Taste **+** dient zur Anzeige der Speichertemperatur (falls das Produkt mit einem Speichertemperaturfühler Warmwasserspeicher ausgestattet ist).

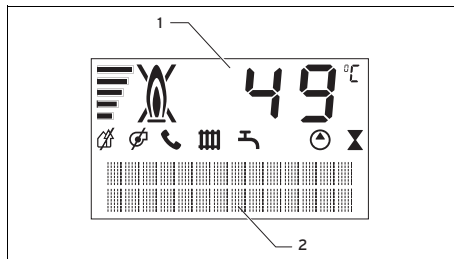
Die Taste **-** dient zur Anzeige des Fülldrucks der Heizungsanlage.

Die Taste **Entstörung** dient zum Zurücksetzen des Produkts bei bestimmten Störungen.

Der Drehknopf Heizungsvorlauftemperatur dient zur Einstellung der Heizungsvorlauftemperatur, wenn kein Regler angeschlossen ist. Wenn ein Regler angeschlossen ist, dann sollte der Drehknopf Heizungsvorlauftemperatur auf Rechtsanschlag gestellt werden.

Der Drehknopf Speichertemperatur dient zur Einstellung der Speichertemperatur, falls ein Warmwasserspeicher angeschlossen ist. Wenn ein Regler angeschlossen ist, dann sollte der Drehknopf auf Rechtsanschlag gestellt werden. Der Regler bestimmt dann die Speichertemperatur.



3.3.1 Digitales Informations- und Analysesystem (DIA)









- 1 Anzeige der aktuellen Heizungsvorlauftemperatur, des Fülldrucks der Heizungsanlage oder eines Status- oder Fehlercodes
- 2 Klartextanzeige

Symbol	Bedeutung	Erläuterung
	Störung im Luft-/Abgasweg	
	Störung im Luft-/Abgasweg	

4 Betrieb

Symbol	Bedeutung	Erläuterung
	comDIALOG	<p>Heizungsvorlauf- und Warmwassertemperatur werden über das Kommunikationssystem comDIALOG vorgegeben. Das Produkt arbeitet mit anderen als den an den Drehknöpfen eingestellten Temperaturen. Diese Betriebsart kann nur beendet werden durch:</p> <ul style="list-style-type: none"> – comDIALOG – Verändern der Temperatur an den Drehknöpfen um mehr als $\pm 5K$ <p>Diese Betriebsart kann nicht beendet werden durch:</p> <ul style="list-style-type: none"> – Drücken der Taste Entstörung. – Aus- und wieder Einschalten des Produkts
	Heizbetrieb	<ul style="list-style-type: none"> – Symbol dauerhaft sichtbar: Produkt ist in Betriebsart Heizbetrieb – Symbol blinkt: Brennersperrezeit ist aktiv

Symbol	Bedeutung	Erläuterung
	Warmwasserbereitung	<ul style="list-style-type: none"> – Symbol dauerhaft sichtbar: Ladebetrieb des Warmwasserspeichers ist von Regler und Kesselsteuerung freigegeben – Symbol blinkt: Warmwasserspeicher wird beheizt
	Heizungspumpe in Betrieb	
	Magnetventil wird angesteuert	Gaszufuhr zum Brenner ist geöffnet
	Aktueller Energiebedarf	Anzeige des momentanen Brenner-Modulationsgrades (Balkenanzeige)
	Störung während des Brennerbetriebs	Brenner ist ausgeschaltet
	Ordnungsgemäßer Brennerbetrieb	Brenner ist eingeschaltet

4 Betrieb

4.1 Produkt in Betrieb nehmen

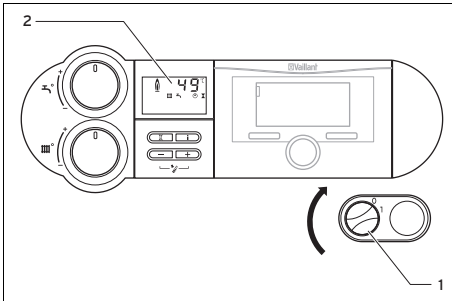
4.1.1 Absperreinrichtungen öffnen

1. Lassen Sie sich von dem Fachhandwerker, der das Produkt installiert hat, die Lage und Handhabung der Absperreinrichtungen erklären.
2. Öffnen Sie den Gasabsperrhahn bis zum Anschlag.
3. Kontrollieren Sie, falls installiert, ob die Wartungshähne im Vorlauf und

Rücklauf der Heizungsanlage geöffnet sind.

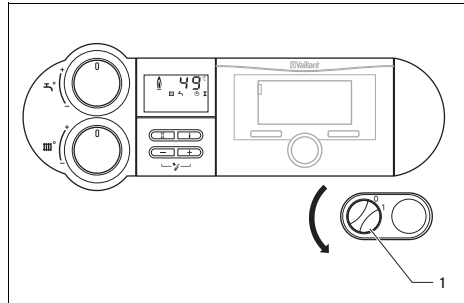
4. Wenn ein Warmwasserspeicher angeschlossen ist, dann öffnen Sie das Kaltwasser-Absperrventil. Zur Überprüfung können Sie an einem Warmwasserhahn probieren, ob dort Wasser austritt.

4.1.2 Produkt einschalten



1. Schalten Sie das Produkt mit dem Hauptschalter **(1)** ein.
 - ◁ **1:** „EIN“
 - ◁ Wenn sich der Hauptschalter in Stellung **1** befindet, ist das Produkt eingeschaltet und im Display **(2)** erscheint die Standardanzeige des Digitalen Informations- und Analysesystems. Unmittelbar nach dem Einschalten erscheint im Display die Anzeige „Funktionsmenü“. Das Funktionsmenü erlaubt dem Fachhandwerker die Funktionskontrolle einzelner Aktoren durchzuführen. Nach ca. 5 Sekunden Wartezeit oder Drücken der Taste **i** schaltet das Produkt in den Normalbetrieb.
2. Stellen Sie das Produkt entsprechend Ihren Bedürfnissen ein.

4.1.3 Produkt ausschalten



- Schalten Sie das Produkt mit dem Hauptschalter **(1)** aus.

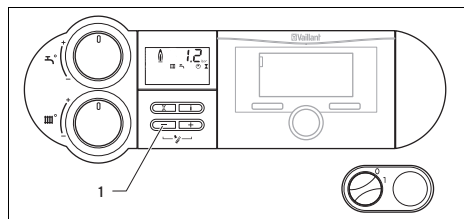
◁ **0:** „AUS“



Hinweis

Damit die Schutzfunktionen, z. B. der Frostschutz, aktiviert bleiben, aktivieren und deaktivieren Sie das Produkt ausschließlich über das Regelgerät (Informationen dazu finden Sie in der entsprechenden Betriebsanleitung). Wenn kein Regelgerät vorhanden ist, dann sperren Sie Heiz- und Speicherbetrieb durch Drehen der Einsteller auf Linksanschlag.

4.1.4 Anlagendruck kontrollieren



- Kontrollieren Sie regelmäßig den Fülldruck der Heizungsanlage. Drücken Sie kurz die Taste **- (1)**.
 - ◁ Das Display zeigt den Fülldruck ca. 5 Sekunden lang an.
 - ◁ Für einen einwandfreien Betrieb der Heizungsanlage soll bei kalter

4 Betrieb

Heizungsanlage der Fülldruck zwischen 1,0 und 2,0 bar liegen. Wenn der Druck niedriger ist, dann muss vor der Inbetriebnahme Heizwasser nachgefüllt werden.



Hinweis

Sie können dauerhaft zwischen Temperatur- oder Druckanzeige im Display umschalten, indem Sie die Taste – ca. 5 Sekunden gedrückt halten.



Hinweis

Um den Betrieb der Heizungsanlage mit einer zu geringen Wassermenge zu vermeiden und möglichen Folgeschäden vorzubeugen, verfügt das Produkt über einen Drucksensor. Der Drucksensor signalisiert beim Unterschreiten von 0,06 MPa (0,6 bar) den Druckmangel, indem im Display der Anlagendruck blinkend dargestellt wird. Beim Unterschreiten von 0,03 MPa (0,3 bar) erscheint die Fehlermeldung abwechselnd mit **F.22** und der Brenner wird gesperrt. Füllen Sie bei einem Anlagendruck von weniger als 0,06 MPa (0,6 bar) die Heizungsanlage schnellstmöglich wieder auf. Sobald der Anlagendruck 0,06 MPa (0,6 bar) überschreitet, geht das Produkt ohne weitere Maßnahmen wieder in Betrieb.

Wenn der Drucksensor defekt sein sollte, dann geht das Produkt in den Komfortsicherungsbetrieb. Die maximal mögliche Vorlauftemperatur und die Leistung werden begrenzt. Es wird der Status **S.40** abwechselnd mit **F.22** (Wassermangel) angezeigt.



Hinweis

Erstreckt sich die Heizungsanlage über mehrere Stockwerke, kann ein höherer Anlagendruck der Heizungsanlage erforderlich sein. Fragen Sie hierzu Ihren Fachhandwerker.

4.1.5 Heizungsanlage befüllen



Vorsicht!

Risiko von Sachschäden durch stark kalkhaltiges, stark korrosives oder mit Chemikalien versetztes Heizwasser!

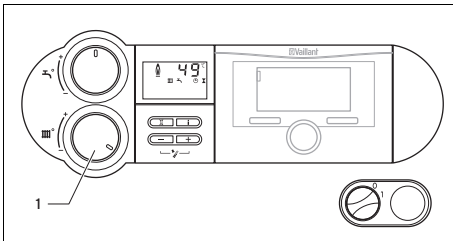
Ungeeignetes Leitungswasser schädigt Dichtungen und Membranen, verstopft wasserdurchströmte Bauteile im Produkt und in der Heizungsanlage und führt zu Geräuschen.

- ▶ Füllen Sie die Heizungsanlage nur mit geeignetem Heizwasser.
- ▶ Fragen Sie in Zweifelsfällen hierzu einen Fachhandwerker.

1. Fragen Sie einen Fachhandwerker, wo sich der Füllhahn befindet.
2. Verbinden Sie den Füllhahn mit der Heizwasserversorgung, so wie der Fachhandwerker es Ihnen erklärt hat.
3. Öffnen Sie alle Heizkörperventile (Thermostatventile) der Heizungsanlage.
4. Öffnen Sie die Heizwasserversorgung.
5. Drehen Sie den Füllhahn langsam auf.
6. Füllen Sie so lange Wasser nach, bis der erforderliche Fülldruck erreicht ist.
7. Schließen Sie den Füllhahn.
8. Entlüften Sie alle Heizkörper.
9. Prüfen Sie anschließend im Display den Fülldruck.
10. Füllen Sie ggf. nochmals Wasser nach.

11. Schließen Sie den Füllhahn und die Heizwasserversorgung.

4.1.6 Heizungsvorlauftemperatur einstellen (mit Regelgerät)



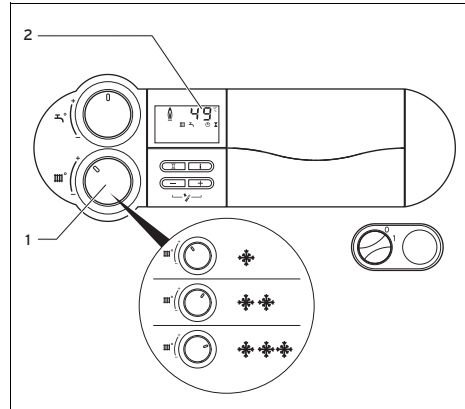
- ▶ Stellen Sie den Drehknopf Heizungsvorlauftemperatur **(1)** auf Rechtsanschlag.
- ◁ Die Heizungsvorlauftemperatur wird automatisch durch das Regelgerät eingestellt.



Hinweis

Damit das Regelgerät Temperaturen bis zur maximalen Heizungsvorlauftemperatur einstellen kann, sollte der Drehknopf Heizungsvorlauftemperatur immer auf Rechtsanschlag gestellt sein.

4.1.7 Heizungsvorlauftemperatur einstellen (ohne Regelgerät)



- ▶ Stellen Sie die Soll-Vorlauftemperatur am Drehknopf Heizungsvorlauftemperatur **(1)** entsprechend der Außentemperatur ein.

Stellung	Bedeutung	Außentemperatur
Linksanschlag	Frostschutz	
Links (jedoch nicht bis zum Anschlag)	Übergangszeit	ca. 10 ... 20 °C
Mitte	Mäßige Kälte	ca. 0 ... 10 °C
Rechts	Starke Kälte	unter 0 °C

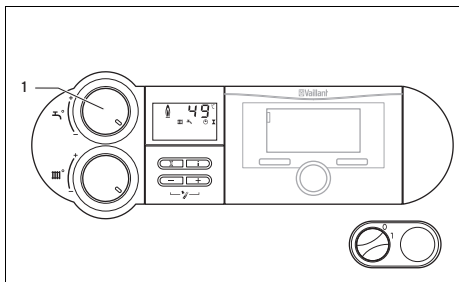
- ◁ Nach Drehen des Drehknopfs Heizungsvorlauftemperatur zeigt das Display die eingestellte Soll-Vorlauftemperatur **(2)** an. Nach drei Sekunden erlischt diese Anzeige und das Display zeigt wieder die Standardanzeige an (aktuelle Heizungsvorlauftemperatur).



Hinweis

Die maximale Heizungsvorlauftemperatur ist werksseitig auf 75 °C eingestellt. Sie kann vom Fachhandwerker zwischen 40 °C und 85 °C festgelegt werden.

4.1.8 Speichertemperatur einstellen (mit Regelgerät)



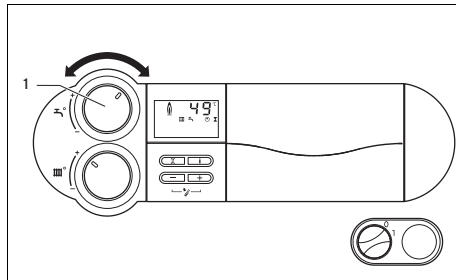
1. Stellen Sie den Drehknopf Speichertemperatur (**1**) auf Rechtsanschlag, damit der Regler fehlerfrei arbeitet.
2. Stellen Sie die gewünschte Speichertemperatur nicht am Drehknopf Speichertemperatur ein, sondern stellen Sie die Temperatur des Warmwasserspeichers am Regler ein.



Hinweis

Wenn Sie eine niedrigere Speichertemperatur als 60 °C wünschen, dann empfehlen wir die regelmäßige Verwendung der Legionellenschutzfunktion über das Regelgerät.

4.1.9 Speichertemperatur einstellen (ohne Regelgerät)



- Stellen Sie den Drehknopf Speichertemperatur (**1**) auf die gewünschte Speichertemperatur ein.

Stellung	Bedeutung	Temperatur
Linksanschlag	Minimale Speichertemperatur = Frostschutz	15 °C
Mitte	Mittlere Speichertemperatur	≈ 50 °C
Rechtsanschlag	Maximale Speichertemperatur	65 °C

- ◁ Die gewünschte Temperatur wird im Display angezeigt. Nach 3 Sekunden erlischt diese Anzeige und im Display erscheint wieder die Standardanzeige (aktuelle Heizungsvorlauftemperatur).



Hinweis

Die maximale Speichertemperatur ist werksseitig auf 65 °C eingestellt. Sie kann vom Fachhandwerker zwischen 50 °C und 70 °C festgelegt werden.

4.2 Produktfunktionen abschalten

4.2.1 Speicherbetrieb ausschalten (mit Regelgerät VRC 630/VRS 620)

1. Lassen Sie den Drehknopf Speichertemperatur auf Rechtsanschlag.
2. Schalten Sie am Regler den Speicherkreis auf „AUS“.



Hinweis

Falls bei Ihnen das Regelgerät VRC 450 oder 470 vorhanden ist, schalten Sie den Speicherbetrieb gemäß Kapitel „Speicherbetrieb ausschalten (ohne Regelgerät)“ (→ Seite 15) aus.

4.2.2 Speicherbetrieb ausschalten (ohne Regelgerät)

- ▶ Drehen Sie den Drehknopf Speichertemperatur auf Linksanschlag.
 - ◁ Der Speicherbetrieb wird ausgeschaltet.
 - ◁ Die Frostschutzfunktion für den Warmwasserspeicher wird aktiviert.
 - ◁ Im Display wird für 3 Sekunden die Soll-Speichertemperatur von 15 °C angezeigt.



Hinweis

Die Frostschutzfunktion bewirkt, dass bei Speichertemperaturen unter 10 °C die Warmwasserbereitung eingeschaltet wird, bis das Wasser im Speicher wieder 15 °C erreicht hat.

4.2.3 Heizbetrieb ausschalten (mit Regelgerät)

1. Lassen Sie den Drehknopf zur Einstellung der Heizungsvorlauftemperatur auf Rechtsanschlag.
2. Schalten Sie am Regler den Heizbetrieb auf „AUS“.

4.2.4 Heizbetrieb ausschalten (ohne Regelgerät)

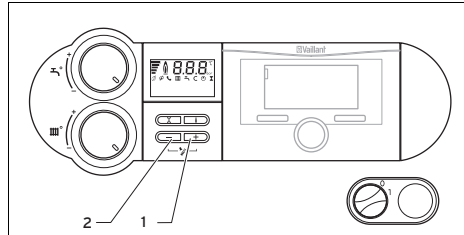
- ▶ Drehen Sie den Drehknopf zur Einstellung der Heizungsvorlauftemperatur auf Linksanschlag.
 - ◁ Der Heizbetrieb wird ausgeschaltet.
 - ◁ Die produktinterne Frostschutzfunktion wird aktiviert.

4.3 Abgasmessung durchführen



Hinweis

Mess- und Kontrollarbeiten dürfen nur vom Schornsteinfeger oder Fachhandwerker durchgeführt werden.



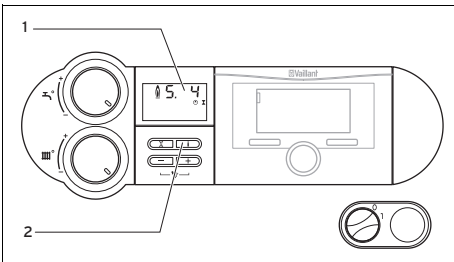
1. Schalten Sie die Schornsteinfegerfunktion ein, indem Sie gleichzeitig die Tasten – (2) und + (1) des DIA-Systems drücken.
 - ◁ Anzeige im Display: **S.Fh** = Schornsteinfegerbetrieb Heizung; **S.Fb** = Schornsteinfegerbetrieb Warmwasser
 - ◁ Das Produkt arbeitet jetzt für 15 Minuten auf maximaler Last. Wenn Sie 15 Minuten lang keine Taste drücken oder eine Vorlauftemperatur von 85 °C erreicht wird, dann wird die Schornsteinfegerfunktion automatisch ausgeschaltet.
2. Nehmen Sie Messungen frühestens nach 3 Minuten Betriebsdauer des Produkts vor.
3. Schrauben Sie die Verschlusskappen von den Messstutzen ab.

5 Störungsbehebung

4. Messen Sie am Messstutzen im Abgasweg.
5. Messen Sie am Messstutzen im Luftweg.
6. Schalten Sie die Schornsteinfegerfunktion aus, indem Sie gleichzeitig die Tasten – und + des DIA-Systems drücken.
7. Schrauben Sie die Verschlusskappen auf die Messstutzen.

5 Störungsbehebung

5.1 Produktstatus kontrollieren



1. Rufen Sie den Produktstatus durch Betätigen der Taste **i** (**2**) auf.
2. Schalten Sie das Display (**1**) durch Drücken der Taste **i** wieder in den Normalmodus.

5.2 Bedeutung der Statuscodes

Die Statuscodes, die im Display des DIA-Systems angezeigt werden, liefern Informationen über den aktuellen Betriebszustand des Produkts.

Bei gleichzeitigem Vorkommen mehrerer Betriebszustände werden die anstehenden Statuscodes nacheinander im Wechsel angezeigt. Der Statuscode wird durch eine Klartextanzeige im Display erläutert.

Status-code	Bedeutung
	Heizbetrieb
S. 0	Kein Wärmebedarf
S. 1	Gebläseanlauf

Status-code	Bedeutung
S. 2	Pumpenvorlauf
S. 3	Zündung
S. 4	Brenner an
S. 6	Gebläsenachlauf
S. 7	Pumpennachlauf
S. 8	Restsperrzeit xx min
S.31	Kein Wärmebedarf (Sommerbetrieb)
S.34	Frostschutz
	Speicherbetrieb
S.20	Warmwasser Anforderung
S.22	Pumpenvorlauf
S.24	Brenner an
S.27	Pumpennachlauf

5.3 Störung erkennen und beheben

- ▶ Wenn sich beim Betrieb Ihres Produkts Probleme ergeben sollten, dann können Sie einige Punkte mit Hilfe der Tabelle im Anhang selbst prüfen. Störungen erkennen und beheben (→ Seite 22)
- ▶ Wenn das Produkt nach der Prüfung anhand der Tabelle nicht einwandfrei arbeitet, dann wenden Sie sich zur Behebung des Problems an einen Fachhandwerker.

5.4 F.22 Trockenbrandgefahr

Sobald der Anlagendruck unter 0,06 MPa (0,6 bar) sinkt, erscheint im Display blinkend die Druckanzeige mit dem aktuellen Wasserdruck. Sobald Sie ausreichend Wasser nachgefüllt haben, wird wieder die aktuelle Vorlauftemperatur angezeigt.

Bei Unterschreitung eines Drucks von 0,03 MPa (0,3 bar) schaltet das Produkt ab. Im Display erscheint die Fehlermeldung **F.22**.

- ▶ Füllen Sie die Heizungsanlage mit geeignetem Heizwasser und entlüften Sie die Heizungsanlage.

- ▶ Wenn es zu häufigerem Druckabfall kommt, dann wenden Sie sich an einen anerkannten Fachhandwerksbetrieb. Die Ursache für den Heizwasserverlust muss ermittelt und beseitigt werden.


5.5 F.28 Keine Zündung im Anlauf

Wenn der Brenner nach drei Zündversuchen nicht gezündet hat, dann geht das Produkt nicht in Betrieb und schaltet auf **Störung**.

Im Display wird das Symbol  angezeigt.

- ▶ Prüfen Sie, ob der Gasabsperrhahn geöffnet ist.
- ▶ Wenn der Gasabsperrhahn geschlossen ist, öffnen Sie den Gasabsperrhahn unter Absprache mit einem Fachhandwerksbetrieb.
- ▶ Drücken Sie die Entstörtaste 1 Sekunde lang, um die Zündabschaltung nach drei Fehlversuchen aufzuheben.
- ▶ Wenn das Produkt nach drei Entstörversuchen nicht in Betrieb geht, dann wenden Sie sich an einen anerkannten Fachhandwerksbetrieb.



5.6 F.29 Flamme erlischt während des Betriebs

Der Brenner signalisiert Flammenverlust im Betrieb, nachdem aber für mindestens 6 Sekunden die Flamme bereits erkannt wurde. Das Produkt schaltet auf **Störung**. Im Display wird das Symbol  angezeigt.

- ▶ Prüfen Sie, ob der Gasabsperrhahn geöffnet ist.
- ▶ Wenn der Gasabsperrhahn geschlossen ist, öffnen Sie den Gasabsperrhahn unter Absprache mit einem Fachhandwerksbetrieb.
- ▶ Drücken Sie die Entstörtaste 1 Sekunde lang, um die Zündabschaltung nach drei Fehlversuchen aufzuheben.
- ▶ Wenn das Produkt nach drei Entstörversuchen nicht in Betrieb geht, wenden Sie sich an einen anerkannten Fachhandwerksbetrieb.

5.7 F.32 Gefahr von Abgasaustritt

Bei Störungen im Luft/Abgasweg oder Kondensatablauf, schaltet das Produkt ab, nachdem drei Wiederanlaufversuche mit jeweils 20 Minuten Wartezeit fehlgeschlagen sind.

Im Display werden die Symbole  und  angezeigt.

- ▶ Wenden Sie sich an einen anerkannten Fachhandwerksbetrieb.

6 Pflege und Wartung

6.1 Wartung

Voraussetzung für dauernde Betriebsbereitschaft und –sicherheit, Zuverlässigkeit und hohe Lebensdauer des Produkts sind eine jährliche Inspektion und eine zweijährliche Wartung des Produkts durch einen Fachhandwerker.

6.2 Kondensatablaufleitung und Ablauftrichter prüfen

Kondensatablaufleitung und Ablauftrichter müssen stets durchlässig sein.

- ▶ Kontrollieren Sie regelmäßig Kondensatablaufleitung und Ablauftrichter auf Mängel, insb. auf Verstopfungen.

In Kondensatablaufleitung und Ablauftrichter dürfen keine Hindernisse zu sehen oder zu fühlen sein.

- ▶ Wenn Sie Mängel feststellen, dann lassen Sie die Mängel von einem Fachhandwerker beheben.

6.3 Produkt pflegen



Vorsicht!
Risiko von Sachschäden durch ungeeignete Reinigungsmittel!

- ▶ Verwenden Sie keine Sprays, keine Scheuermittel, Spülmittel, Lösungsmittel- oder chlorhaltigen Reinigungsmittel.

7 Außerbetriebnahme

- ▶ Reinigen Sie die Verkleidung mit einem feuchten Tuch und etwas lösungsmittelfreier Seife.

7 Außerbetriebnahme

7.1 Produkt vorübergehend außer Betrieb nehmen

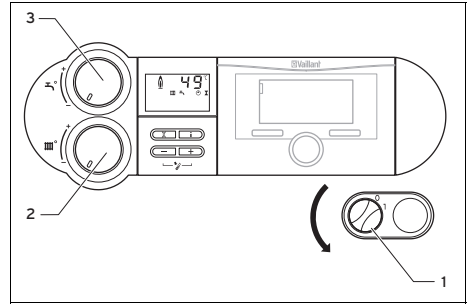


Vorsicht!

Risiko von Sachschäden durch Frost

Frostschutz- und Überwachungseinrichtungen sind nur aktiv, wenn keine Trennung vom Stromnetz vorliegt, das Produkt über Hauptschalter eingeschaltet und der Gasabsperrhahn geöffnet ist.

- ▶ Aktivieren und deaktivieren Sie das Produkt im normalen Betrieb ausschließlich über das Regelgerät.
- ▶ Stellen Sie bei nicht vorhandenem Regelgerät bei eingeschaltetem Hauptschalter die Drehknöpfe für den Heizungs-vorlauf- und Speichersollwert auf Linksanschlag.
- ▶ Trennen Sie das Produkt im normalen Betrieb nicht vom Stromnetz.
- ▶ Lassen Sie den Hauptschalter im normalen Betrieb in Stellung 1.



1. Drehen Sie Drehknopf Speichertemperatur **(3)** ganz nach links.
2. Drehen Sie den Drehknopf Heizungs-vorlauf-temperatur **(2)** ganz nach links.
3. Falls das Gebläse nachläuft, warten Sie, bis das Gebläse nicht mehr läuft.
 - ◁ Im Display wird „Gebläsenachlauf“ angezeigt.
4. Drehen Sie den Hauptschalter **(1)** in Stellung **0**.
5. Schließen Sie den Gasabsperrhahn und das Kaltwasser-Absperrventil.



Hinweis

Die Absperrreinrichtungen sind nicht im Lieferumfang des Produkts enthalten. Sie werden bauseitig durch den Fachhandwerker installiert. Lassen Sie sich vom Fachhandwerker die Lage und die Handhabung der Absperrreinrichtungen erklären.

7.1.1 Frostschäden vermeiden

Das Produkt ist mit einer Frostschutzfunktion ausgestattet.

Wenn die Heizungsvorlauf-temperatur bei eingeschaltetem Hauptschalter unter 5 °C absinkt, dann geht das Produkt in Betrieb und heizt das umlaufende Wasser sowohl auf der Heizungs- als auch auf der Warmwasserseite (wenn vorhanden) auf ca. 30 °C auf.



Vorsicht! Risiko von Sachschäden durch Frost!

Die Durchströmung der gesamten Heizungsanlage kann mit der Frostschutzfunktion nicht gewährleistet werden, so dass Teile der Heizungsanlage einfrieren und somit beschädigt werden können.

- ▶ Stellen Sie sicher, dass während einer Frostperiode die Heizungsanlage in Betrieb bleibt und alle Räume auch während Ihrer Abwesenheit ausreichend temperiert werden.

- ▶ Wenden Sie sich dazu an einen Fachhandwerker.

7.1.2 Heizungsanlage entleeren

Eine andere Möglichkeit des Frostschutzes für sehr lange Abschaltzeiten besteht darin, die Heizungsanlage und das Produkt vollständig zu entleeren.

- ▶ Wenden Sie sich dazu an einen Fachhandwerker.

7.2 Produkt endgültig außer Betrieb nehmen

- ▶ Lassen Sie das Produkt von einem Fachhandwerker endgültig außer Betrieb nehmen.

8 Recycling und Entsorgung

- ▶ Überlassen Sie die Entsorgung der Verpackung dem Fachhandwerker, der das Produkt installiert hat.



Wenn das Produkt oder ggf. enthaltene Batterien mit diesem Zeichen gekennzeichnet sind, dann enthalten sie ge-

sundheits- und umweltschädliche Substanzen.

- ▶ Entsorgen Sie das Produkt und ggf. enthaltene Batterien in diesem Fall nicht über den Hausmüll.
- ▶ Geben Sie stattdessen das Produkt und ggf. die Batterien an einer Sammelstelle für Batterien und Elektro- oder Elektronikaltgeräte ab.

9 Kundendienst und Garantie

9.1 Kundendienst

Gültigkeit: Deutschland

Vaillant Werkskundendienst: 018 06 99 91 50 (20 Cent/Anruf aus dem deutschen Festnetz, aus Mobilfunk max. 60 Cent/Anruf.)

Gültigkeit: Österreich

Vaillant Group Austria GmbH
Forchheimergasse 7
A-1230 Wien
Österreich

E-Mail: termin@vaillant.at

Internet: <http://www.vaillant.at/werkskundendienst/>

Telefon: 05 70 50-21 00 (zum Regionaltarif österreichweit, bei Anrufen aus dem Mobilfunknetz ggf. abweichende Tarife - nähere Information erhalten Sie bei Ihrem Mobilnetzbetreiber)

Der flächendeckende Werkskundendienst für ganz Österreich ist täglich von 0 bis 24 Uhr erreichbar. Vaillant Werkskundendiensttechniker sind 365 Tage für Sie unterwegs, sonn- und feiertags, österreichweit.

Gültigkeit: Belgien

N.V. Vaillant S.A.
Golden Hopestraat 15
B-1620 Drogenbos
Belgien, Belgique, België

9 Kundendienst und Garantie

Kundendienst: 2 334 93 52

Gültigkeit: Schweiz

Vaillant GmbH (Schweiz)

Riedstrasse 12

CH-8953 Dietikon 1

Schweiz, Svizzera, Suisse

Postfach 86

CH-8953 Dietikon 1

Schweiz, Svizzera, Suisse

Tel.: 044 744 29-29

Fax: 044 744 29-28

9.2 Garantie

Gültigkeit: Deutschland

ODER Österreich

Herstellergarantie gewähren wir nur bei Installation durch einen anerkannten Fachhandwerksbetrieb.

Dem Eigentümer des Geräts räumen wir diese Herstellergarantie entsprechend den Vaillant Garantiebedingungen ein. Garantiarbeiten werden grundsätzlich nur von unserem Werkskundendienst ausgeführt. Wir können Ihnen daher etwaige Kosten, die Ihnen bei der Durchführung von Arbeiten an dem Gerät während der Garantiezeit entstehen, nur dann erstatten, falls wir Ihnen einen entsprechenden Auftrag erteilt haben und es sich um einen Garantiefall handelt.

Gültigkeit: Belgien

Die N.V. VAILLANT gewährleistet eine Garantie von 2 Jahren auf alle Material- und Konstruktionsfehler ihrer Produkte ab dem Rechnungsdatum.

Die Garantie wird nur gewährt, wenn folgende Voraussetzungen erfüllt sind:

1. Das Gerät muss von einem qualifizierten Fachmann installiert worden sein. Dieser ist dafür verantwortlich, dass alle geltenden Normen und Richtlinien bei der Installation beachtet wurden.

2. Während der Garantiezeit ist nur der Vaillant Werkskundendienst autorisiert, Reparaturen oder Veränderungen am Gerät vorzunehmen. Die Werks-garantie erlischt, wenn in das Gerät Teile eingebaut werden, die nicht von Vaillant zugelassen sind.
3. Damit die Garantie wirksam werden kann, muss die Garantiekarte vollständig und ordnungsgemäß ausgefüllt, unterschrieben und ausreichend frankiert spätestens fünfzehn Tage nach der Installation an uns zurückgeschickt werden.

Während der Garantiezeit an dem Gerät festgestellte Material- oder Fabrikationsfehler werden von unserem Werkskunden-dienst kostenlos behoben. Für Fehler, die nicht auf den genannten Ursachen beruhen, z. B. Fehler aufgrund unsach-gemäßer Installation oder vorschriftswid-riger Behandlung, bei Verstoß gegen die geltenden Normen und Richtlinien zur Installation, zum Aufstellraum oder zur Belüftung, bei Überlastung, Frosteinwir-kung oder normalem Verschleiß oder bei Gewalteinwirkung übernehmen wir keine Haftung. Wenn eine Rechnung gemäß den allgemeinen Bedingungen des Werk-vertrags ausgestellt wird, wird diese ohne vorherige schriftliche Vereinbarung mit Dritten (z. B. Eigentümer, Vermieter, Ver-walter etc.) an den Auftraggeber oder/und den Benutzer der Anlage gerichtet; dieser übernimmt die Zahlungsverpflichtung. Der Rechnungsbetrag ist dem Techniker des Werkskundendienstes, der die Leistung erbracht hat, zu erstatten. Die Reparatur oder der Austausch von Teilen während der Garantie verlängert die Garantiezeit nicht. Nicht umfasst von der Werksga-rantie sind Ansprüche, die über die kos-tenlose Fehlerbeseitigung hinausgehen, wie z. B. Ansprüche auf Schadenersatz. Gerichtsstand ist der Sitz unseres Unter-nnehmens. Um alle Funktionen des Vaillant Geräts auf Dauer sicherzustellen und um

den zugelassenen Serienzustand nicht zu verändern, dürfen bei Wartungs- und Instandhaltungsarbeiten nur Original Vaillant Ersatzteile verwendet werden!

Gültigkeit: Schweiz

Werksgarantie gewähren wir nur bei Installation durch einen anerkannten Fachhandwerksbetrieb. Dem Eigentümer des Geräts räumen wir eine Werksgarantie entsprechend den landesspezifischen Vaillant Geschäftsbedingungen und den entsprechend abgeschlossenen Wartungsverträgen ein. Garantiewerke werden grundsätzlich nur von unserem Werkskundendienst ausgeführt.

Anhang

A Störungen erkennen und beheben

Problem	mögliche Ursache	Maßnahme zur Behebung
Kein warmes Wasser, Heizung bleibt kalt; Produkt geht nicht in Betrieb	Gebäudeseitiger Gasabsperrhahn geschlossen	Gebäudeseitigen Gasabsperrhahn öffnen
	Gebäudeseitige Stromversorgung ausgeschaltet	Gebäudeseitige Stromversorgung einschalten
	Hauptschalter am Produkt ausgeschaltet	Hauptschalter am Produkt einschalten
	Die Heizungsvorlauftemperatur am Regelgerät ist zu niedrig eingestellt oder in der Einstellung „Heizung aus“ und/oder die Warmwassertemperatur ist zu niedrig eingestellt	Heizungsvorlauftemperatur auf die gewünschte Temperatur einstellen und/oder Warmwassertemperatur auf die gewünschte Temperatur einstellen
	Fülldruck der Heizungsanlage nicht ausreichend	Wasser in die Heizungsanlage nachfüllen
	Luft in der Heizungsanlage	Heizkörper entlüften Bei wiederholt auftretendem Problem: Fachhandwerker benachrichtigen
	Störung beim Zündvorgang	Entstörtaste drücken Bei wiederholt auftretendem Problem: Fachhandwerker benachrichtigen
Warmwasserbetrieb störungsfrei; Heizung geht nicht in Betrieb	keine Wärmeanforderung durch den Regler	Zeitprogramm am Regler prüfen und ggf. korrigieren Raumtemperatur prüfen und ggf. Raumsolltemperatur korrigieren („Betriebsanleitung Regler“)
	Die Heizungsvorlauftemperatur am Regelgerät ist zu niedrig eingestellt oder in der Einstellung „Heizung aus“	Heizungsvorlauftemperatur auf die gewünschte Temperatur einstellen
	Luft in der Heizungsanlage	Heizkörper entlüften Bei wiederholt auftretendem Problem: Fachhandwerker benachrichtigen
kein warmes Wasser, Heizbetrieb störungsfrei	Die Warmwassertemperatur am Regelgerät ist zu niedrig eingestellt oder in der Einstellung „Warmwasser aus“	Warmwassertemperatur auf die gewünschte Temperatur einstellen
Wasserspuren unter oder neben dem Produkt	Kondensatablaufleitung blockiert	Kondensatablaufleitung kontrollieren und ggf. reinigen

Problem	mögliche Ursache	Maßnahme zur Behebung
Wasserspuren unter oder neben dem Produkt	Undichtigkeit in der Anlage oder dem Produkt	Kaltwasserzufuhr zum Produkt schließen, Fachhandwerker benachrichtigen

0020149570_01 ■ 15.04.2014

Vaillant Deutschland GmbH & Co.KG

Berghauser Str. 40 ■ D-42859 Remscheid

Telefon 021 91 18-0 ■ Telefax 021 91 18-28 10

Vaillant Profi-Hotline 018 06 99 91 20 (20 Cent/Anruf aus dem deutschen Festnetz, aus Mobil-

funk max. 60 Cent/Anruf.) ■ Vaillant Werkskundendienst 018 06 99 91 50 (20 Cent/Anruf

aus dem deutschen Festnetz, aus Mobilfunk max. 60 Cent/Anruf.)

info@vaillant.de ■ www.vaillant.de

Vaillant Group Austria GmbH

Forchheimergasse 7 ■ A-1230 Wien

Telefon 05 70 50-0 ■ Telefax 05 70 50-11 99

Telefon 05 70 50-21 00 (zum Regionaltarif österreichweit, bei Anrufen aus dem Mobilfunknetz

ggf. abweichende Tarife - nähere Information erhalten Sie bei Ihrem Mobilnetzbetreiber)

info@vaillant.at ■ termin@vaillant.at

www.vaillant.at ■ www.vaillant.at/werkskundendienst/

N.V. Vaillant S.A.

Golden Hopestraat 15 ■ B-1620 Drogenbos

Tel. 2 334 93 00 ■ Fax 2 334 93 19

Kundendienst 2 334 93 52 ■ Service après-vente 2 334 93 52

Klantendienst 2 334 93 52

info@vaillant.be ■ www.vaillant.be

Vaillant GmbH (Schweiz)

Riedstrasse 12 ■ Postfach 86 ■ CH-8953 Dietikon 1

Tel. 044 744 29-29 ■ Fax 044 744 29-28

Kundendienst Tel. 044 744 29-29 ■ Techn. Vertriebssupport 044 744 29-19

info@vaillant.ch ■ www.vaillant.ch