

Bedienungs- und Installationsanleitung  
VEN/H 15/30



Elektro-Warmwasserspeicher

VEN/H 15  
VEN/H 30

# Inhaltsverzeichnis

	Seite		Seite
<b>Hinweise zur Dokumentation</b> .....	<b>3</b>	<b>5</b> <b>Elektroinstallation</b> .....	<b>12</b>
<b>1</b> <b>Gerätebeschreibung</b> .....	<b>3</b>	5.1 Netzanschluss VEN/H 15/30 .....	12
1.1 Lieferumfang .....	3	5.2 Heizflansch .....	12
1.2 Aufbau .....	4	<b>6</b> <b>Inbetriebnahme</b> .....	<b>12</b>
1.3 Bestimmungsgemäße Verwendung .....	4	6.1 Inbetriebnahme der Anlage .....	12
1.4 Funktion .....	4	6.2 Gerät prüfen .....	12
1.5 Elektrischer Anschluss .....	4	6.2.1 Geschlossenes System (druckfeste Installation) .....	12
1.6 CE-Kennzeichnung .....	4	6.2.2 Offenes System (drucklose Installation) .....	12
<b>2</b> <b>Vorsichtshinweise für Betrieb und Pflege</b> ..	<b>5</b>	6.3 Unterrichten des Betreibers .....	12
2.1 Vorschriften .....	5	<b>7</b> <b>Inspektion und Wartung</b> .....	<b>13</b>
2.2 Sicherheitshinweise .....	5	7.1 Intervall .....	13
2.2.1 Schadhaf ausgeliefertes Gerät .....	5	7.2 Funktionsprüfung .....	13
2.2.2 Aufstellung .....	5	7.3 Schutzanode warten .....	13
2.2.3 Veränderungen .....	5	7.4 Innenbehälter reinigen .....	13
2.2.4 Gerät füllen .....	5	7.5 Wiederinbetriebnahme .....	13
2.2.5 Undichtigkeiten .....	5	7.6 Ersatzteile .....	13
2.2.6 Verbrühungen vermeiden .....	5	<b>8</b> <b>Kundendienst</b> .....	<b>14</b>
2.2.7 Frostschutz .....	5	8.1 Kundendienst .....	14
2.2.8 Abblaseleitung .....	5	8.1.1 Werkskundendienst Deutschland .....	14
2.2.9 Inspektion/Wartung .....	5	8.1.2 Werkskundendienst Österreich .....	14
<b>3</b> <b>Bedienung</b> .....	<b>6</b>	<b>9</b> <b>Recycling und Entsorgung</b> .....	<b>14</b>
3.1 Inbetriebnahme .....	6	9.1 Gerät .....	14
3.2 Einstellung der Speicher-Wassertemperatur ..	6	9.2 Verpackung .....	14
3.3 Einstellvorschriften .....	7	<b>10</b> <b>Technische Daten</b> .....	<b>15</b>
3.4 Betrieb bei Einkreisschaltungen .....	7		
3.5 Pflege, Inspektion, Störungsbehebung .....	7		
3.5.1 Pflege .....	7		
3.5.2 Inspektion .....	7		
3.5.3 Störungsbehebung .....	7		
3.6 Werksgarantie .....	7		
<b>4</b> <b>Installation</b> .....	<b>8</b>		
4.1 Anforderungen an den Aufhängungsort .....	8		
4.2 Gerät anbringen .....	8		
4.3 Geräte- und Anschlussabmessungen, Gewichte .....	9		
4.4 Wasserseitige Installation .....	10		
4.4.1 Kaltwasseranschluss .....	10		
4.4.2 Warmwasseranschluss .....	10		
4.5 Geschlossenes System (druckfeste Installation) .....	10		
4.5.1 Warmwasser-Zirkulationsleitung .....	11		
4.6 Offenes System (drucklose Installation) .....	11		

## Hinweise zur Dokumentation

### Verehrte Kundin, geehrter Kunde!

Mit Ihrem Elektro-Warmwasserspeicher VEN/H 15/30 haben Sie ein Qualitätsprodukt aus dem Hause Vaillant erworben. Bitte lesen Sie vor Gebrauch Ihres Gerätes die Kapitel

- Gerätebeschreibung
  - Vorsichtshinweise für Betrieb und Pflege
  - Bedienung
  - Recycling Entsorgung
- sorgfältig durch.

Die weiteren Kapitel dieser Anleitung sind für den Fachhandwerker bestimmt, der für die Installation und Erstinbetriebnahme verantwortlich ist.

Bewahren Sie diese Anleitung bitte sorgfältig auf, und geben Sie sie gegebenenfalls an den Nachbesitzer weiter.

Für Schäden, die durch Nichtbeachtung dieser Anleitung entstehen, übernehmen wir keine Haftung.

Der Vaillant Elektro-Warmwasserspeicher VEN/H 15/30 muss vom anerkannten Fachhandwerksbetrieb installiert werden, der für die Beachtung der bestehenden Vorschriften, Regeln und Richtlinien verantwortlich ist.

### Verwendete Symbole

Nachfolgend sind die im Text verwendeten Symbole erläutert:



**Gefahr!**  
**Unmittelbare Gefahr für Leib und Leben!**



**Achtung!**  
**Mögliche gefährliche Situation für Produkt und Umwelt!**



**Hinweis!**  
**Nützliche Informationen und Hinweise.**

- Symbol für eine erforderliche Aktivität

Beachten Sie bitte bei der Installation des Gerätes die Sicherheitshinweise in dieser Anleitung!

## 1 Gerätebeschreibung

Der Vaillant VEN/H 15/30 ist ein Elektro-Warmwasserspeicher für die dezentrale und zentrale (nur VEN/H 30) Warmwasserversorgung mit folgenden Merkmalen:

- Emalliebehälter mit Schutzanode
- Anschlussfertige Regelung nach DIN 4753 Teil 1
- Strahlwasserschutz IP 25 D

### 1.1 Lieferumfang

**Hinweis!**  
**Prüfen Sie den Lieferumfang auf Vollständigkeit und Unversehrtheit!**

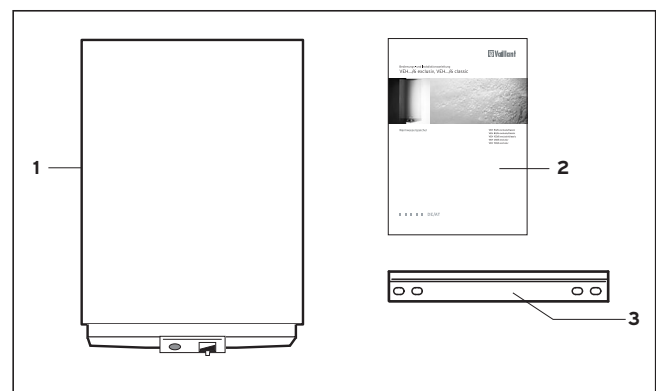


Abb. 1.1 Lieferumfang

Position	Anzahl	Beschreibung
1	1	Gerät
2	1	Bedienungs- und Installationsanleitungen
3	1	Wandschiene

# 1 Gerätebeschreibung

## 1.2 Aufbau

VEN/H 15/30:  
Elektro-Warmwasserspeicher mit einem Heizkreis mit fester Heizleistung von 2 kW.

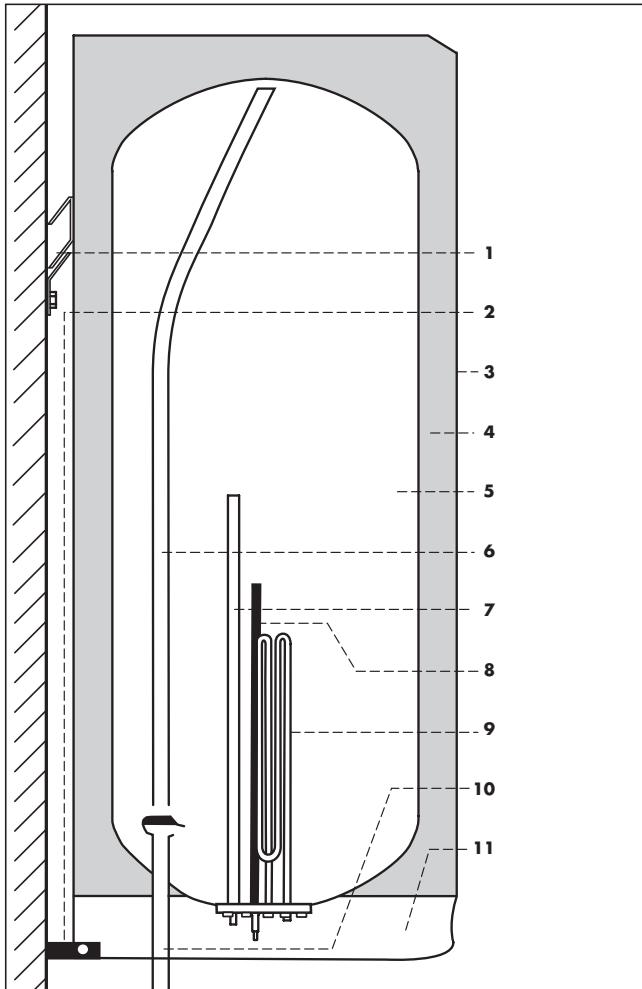


Abb. 1.2 Aufbau

### Legende

- 1 Aufhängung
- 2 Wandabstützung mit Ausgleichsmöglichkeit
- 3 Ummantelung
- 4 Wärmedämmung
- 5 Innenbehälter
- 6 Warmwasserauslaufrohr
- 7 Magnesium-Schutzanode
- 8 Fühlerrohr
- 9 Rohrheizkörper
- 10 Kaltwasserzulaufrohr mit Prallblech
- 11 Schaltkasten

### 1.3 Bestimmungsgemäße Verwendung

Die Vaillant Elektro-Warmwasserspeicher VEN/H 15/30 sind nach dem Stand der Technik und den anerkannten sicherheitstechnischen Regeln gebaut. Dennoch können bei unsachgemäßer Verwendung Gefahren für Leib und Leben des Benutzers oder Dritter bzw. Beeinträchtigungen der Geräte und anderer Sachwerte entstehen.

Der Vaillant Elektro-Warmwasserspeicher VEN/H 15/30 ermöglicht eine komfortable und wirtschaftliche Warmwasserversorgung in Haushalt und Gewerbe. Das Gerät ist wegen seines geschlossenen Systems (druckfest) universell einsetzbar. Es ermöglicht sowohl die druckfeste als auch die drucklose Installation. Bei Anschluss an ein geschlossenes (druckfestes) Warmwassersystem ist eine Versorgung mehrerer Zapfstellen, z. B. die Zentralversorgung einer Wohnung, möglich (VEN/H 30). Mit einer Niederdruckarmatur ist auch der Einsatz im offenen (drucklosen) System für eine Zapfstelle möglich.

**Hinweis!**  
Eine andere oder darüber hinausgehende Benutzung gilt als nicht bestimmungsgemäß. Für hieraus resultierende Schäden haftet der Hersteller/ Lieferant nicht. Das Risiko trägt allein der Betreiber. Zur bestimmungsgemäßen Verwendung gehört auch die Beachtung der Bedienungs- und Installationsanleitung.

### 1.4 Funktion

Der VEN/H 15/30 steht im geschlossenen System ständig unter Leitungsdruck:  
Der Wasserinhalt ist bei geschlossenen Warmwasserzapfventilen nicht mit der Atmosphäre verbunden. Beim Öffnen eines Warmwasserzapfventiles strömt das Kaltwasser durch das Kaltwasserzulaufrohr (10, Abb. 1.2) und drückt das warme Wasser vom Innenbehälter (5) durch das Warmwasserauslaufrohr (6) heraus.

Das Prallblech am Kaltwasserzulaufrohr (10) sorgt für gleichmäßige Verteilung des einlaufenden Kaltwassers. Die Aufheizung des Speicherinhalts erfolgt nach dem Tauchsiederprinzip durch den Rohrheizkörper (8).

Am Temperaturwähler kann eine Wassertemperatur von 8 - 85 °C eingestellt werden. Die am Temperaturwähler eingestellte Temperatur wird mit der tatsächlichen Temperatur am Temperaturregler verglichen; dementsprechend schaltet der Temperaturregler den Stromkreis ein und aus.

Ein Sicherheitstemperaturbegrenzer schützt den Warmwasserspeicher vor Überhitzung, da er bei Überschreitung von 95 °C den Stromkreis unterbricht.

### 1.5 Elektrischer Anschluss

Der VEN/H 15/30 ist ausschließlich für den Einkreisanschluss an 230 V, 50 Hz-Wechselspannung geeignet. Er hat eine Anschlussleistung von 2 kW.

### 1.6 CE-Kennzeichnung

Mit der CE-Kennzeichnung wird dokumentiert, dass der Elektro-Warmwasserspeicher VEN/H 15/30 die grundlegenden Anforderungen der Niederspannungsrichtlinie (Richtlinie 73/23/EWG des Rates) sowie der Richtlinie über die elektromagnetische Verträglichkeit (Richtlinie 89/336/EWG des Rates) erfüllt.

## 2 Vorsichtshinweise für Betrieb und Pflege

### 2.1 Vorschriften

Vom anerkannten Fachhandwerksbetrieb sind insbesondere folgende Gesetze, Vorschriften, Arbeitsblätter und Normen zu berücksichtigen:

#### In Deutschland:

- Gesetz zur Einsparung von Energie (EnEG) und die dazu erlassene „Energie Einspar Verordnung“ (EnEV)
- Vorschriften des VDE, insbesondere VDE 0100 „Errichten von Starkstromanlagen mit Nennspannung bis 1000 V“
- Bestimmungen der örtlichen Versorgungsunternehmen
- DVGW-Arbeitsblatt W 382 „Einbau und Betrieb von Druckminderern in Trinkwasserverbrauchsanlagen“
- DIN 1988-TRWI „Technische Regeln für Trinkwasserinstallation“
- DIN 4753 „Wassererwärmungsanlagen für Trink- und Betriebswasser“

#### In Österreich:

- Vorschriften des ÖVE
- Vorschriften der Elektrizitätsversorgungsunternehmen (EVU)
- Vorschriften der Wasserversorgungsunternehmen
- Örtliche Bestimmungen

## 2.2 Sicherheitshinweise



### Achtung!

**Bei Nichtbeachten der folgenden und auf den nächsten Seiten mit diesem Symbol gekennzeichneten Anweisung besteht Gefahr für den Benutzer oder den Installateur, ein Defekt am Gerät ist nicht auszuschließen!**

### 2.2.1 Schadhafte ausgeliefertes Gerät

Bei Schäden am Gerät umgehend vor dem Anschließen den Lieferanten benachrichtigen.

### 2.2.2 Aufstellung

Beachten Sie bitte zu Ihrer eigenen Sicherheit, dass die Installation Ihres Speichers nur durch einen anerkannten Fachhandwerksbetrieb vorgenommen werden darf. Dieser ist ebenfalls für Inspektion/Wartung und Instandsetzung am Gerät zuständig.

### 2.2.3 Veränderungen

Änderungen am VEN/H 15/30 sind generell verboten. Für Änderungen im Umfeld (Zuleitungen für Strom und Wasse; Abblaseleitung und Sicherheitsventil für das Speicherwasser) müssen Sie in jedem Fall einen Fachhandwerksbetrieb hinzuziehen, da diese hierfür zuständig sind.

### 2.2.4 Gerät füllen

Vor der ersten Inbetriebnahme sowie nach jeder Entleerung müssen Sie den VEN/H 15/30 erst füllen, bevor Sie die Netzsicherung einschalten.

### 2.2.5 Undichtigkeiten

Bei Undichtigkeiten im Warmwasserleitungsbereich zwischen Speicher und Zapfstellen schließen Sie bitte das Kaltwasser-Absperrventil (C, Abb. 3.1) und lassen Sie die Undichtigkeiten durch Ihren anerkannten Fachhandwerksbetrieb beheben.

### 2.2.6 Verbrühungen vermeiden

Die Auslaufarmaturen, die Abblaseleitung (B, Abb. 3.1) sowie das auslaufende Wasser können bis zu 85 °C heiß werden.

### 2.2.7 Frostschutz

Der Frostschutz funktioniert nur bei eingeschalteter Spannungsversorgung und schützt nur den VEN/H 15/30, nicht jedoch angeschlossene Wasserleitungen und Sicherheitsgruppen.

Bleibt der Speicher längere Zeit in einem unbeheizten Raum außer Betrieb (z. B. Winterurlaub) muss der Speicher vollständig entleert werden.

### 2.2.8 Abblaseleitung

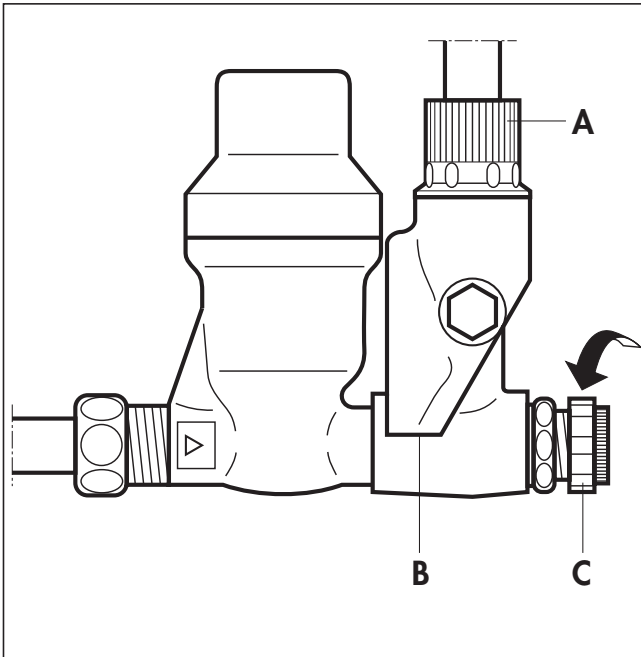
Während der Beheizung tritt Wasser aufgrund seiner Volumenänderung aus der Abblaseleitung (B, Abb. 3.1) aus. Verschließen Sie deshalb nicht das Sicherheitsventil bzw. die Abblaseleitung!

### 2.2.9 Inspektion/Wartung

Voraussetzung für dauernde Betriebsbereitschaft, Zuverlässigkeit und hohe Lebensdauer ist eine regelmäßige Inspektion/Wartung des Speichers durch den Fachmann. Beauftragen Sie Ihren anerkannten Fachhandwerksbetrieb mit der Durchführung. Wir empfehlen hierzu den Abschluss eines Inspektions-/Wartungsvertrages mit Ihrem anerkannten Fachhandwerksbetrieb.

### 3 Bedienung

#### 3.1 Inbetriebnahme



**Abb. 3.1 Sicherheitsgruppe**  
Art.-Nr. 445 ohne Druckminderer  
Art.-Nr. 446 mit Druckminderer

#### Legende

- A Anlüfter
- B Abblaseleitung
- C Kaltwasser-Absperrventil

Öffnen Sie vor der Erst-Inbetriebnahme Ihres Elektro-Warmwasserspeichers das Kaltwasser-Absperrventil (C) vor dem Warmwasserspeicher. Es darf nicht als Drosselventil benutzt werden. Öffnen Sie eine am VEN/H 15/30 angeschlossene Warmwasserzapfstelle, bis Wasser ausfließt. Halten Sie die Abblaseleitung (B) stets offen. Nicht verschließen!

Wenn Wasser aus der Warmwasserzapfstelle ausläuft, ist sichergestellt, dass der VEN/H 15/30 gefüllt ist. Während der Aufheizung des VEN/H 15/30 muss bei geschlossener (druckfester) Installation Wasser aus dem Sicherheitsventil austreten. Bei offener Speicherinstallation tropft das Ausdehnungswasser aus dem Wasserhahn.



**Achtung!**  
Überprüfen Sie die Betriebsbereitschaft des Sicherheitsventils von Zeit zu Zeit durch Betätigung des Anlüfters (A).

#### 3.2 Einstellung der Speicher-Wassertemperatur

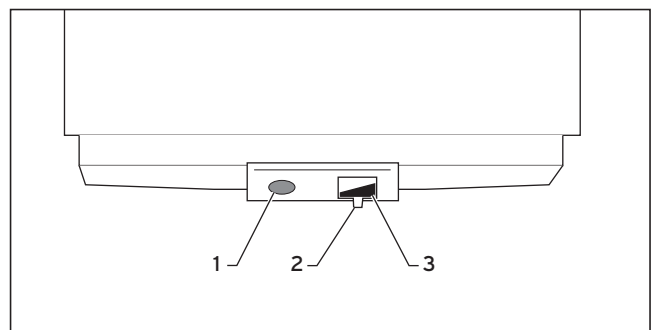
Durch den eingebauten Temperaturregler wird die Heizung ein- und ausgeschaltet, so dass immer Wasser mit der am Temperaturregler eingestellten Temperatur bereitgehalten wird.

#### Erstes Aufheizen

Während der Aufheizphase leuchtet die Signallampe (1, Abb. 3.2). Das erste Aufheizen ist bis zum Erlöschen der Signallampe zu überwachen. Anschließend Temperatur auf ... stellen.



**Achtung!**  
Ziehen Sie im Störfall den Netzstecker!



**Abb. 3.2 Bedienungsblende**

#### Legende

- 1 Signallampe
- 2 Temperaturwähler
- 3 Schwellpfeil

Die benötigte Wasser-Auslauftemperatur kann am Temperaturwähler (2, Abb. 3.2) eingestellt werden.

#### Stellung „linker Anschlag“

Frostschutz: Entspricht ca. 8 °C.

Das Wasser wird bei angeschlossenem VEN/H 15/30 vor Einfrieren geschützt.



**Achtung Frostschutz!**  
Bei Temperaturwählerstellung „linker Anschlag“, wird der VEN/H 15/30 - jedoch nicht die angeschlossene Wasserleitung und die Sicherheitsgruppe - vor Frost geschützt. Die Stromzufuhr zum Gerät darf bei Frostgefahr nicht unterbrochen werden.

#### Stellung „rechter Anschlag“

Maximaltemperatur: Entspricht ca. 85 °C

Diese Einstellung soll möglichst nur kurzzeitig bei besonders großem Warmwasserbedarf gewählt werden.

### 3.3 Einstellvorschriften

Aus wirtschaftlichen und hygienischen (z. B. Legionellen) Gründen empfehlen wir, die Wassertemperatur auf ca. 60 °C einzustellen. Bei Anlagen mit langen Rohrleitungen - z. B. in Krankenhäusern, Altenheimen, Hotels, Mehrfamilienhäusern - muss gemäß DVGW die Wassertemperatur auf mindestens 60 °C eingestellt werden.

### 3.4 Betrieb bei Einkreisschaltungen

#### Einschalten

Der Speicher schaltet selbsttätig ein, wenn die am Temperaturwähler (2) eingestellte Wassertemperatur unterschritten ist.

Die rote Signallampe (1) leuchtet.

#### Ausschalten

Die Heizleistung schaltet selbsttätig ab, wenn die am Temperaturwähler (2) eingestellte Warmwassertemperatur erreicht ist.

Die rote Signallampe (1) leuchtet nicht. Nach Absinken der Temperatur im Speicher - z. B. durch Warmwasserentnahme - schaltet der VEN/H 15/30 selbsttätig wieder ein.

### 3.5 Pflege, Inspektion, Störungsbehebung

#### 3.5.1 Pflege

Ihr Vaillant Elektro-Warmwasserspeicher braucht so gut wie keine Pflege. Es genügt, wenn Sie den Außenmantel ab und zu mit einem feuchten Tuch, evtl. mit Seifenwasser, reinigen. Keine lösungsmittelhaltigen oder rauen Reinigungsmittel verwenden, da sie die Oberfläche des Gerätes beschädigen können.

#### 3.5.2 Inspektion

Je nach Wasserqualität, gewählter Wassertemperatur und Warmwasserbedarf fällt Kalk aus. Lassen Sie deshalb spätestens alle 3 Jahre die Schutzanode sowie die elektro- und wasserseitigen Bauteile durch einen anerkannten Fachhandwerksbetrieb überprüfen. Bei stark kalkhaltigem Wasser ist eventuell eine häufigere Entkalkung durch den Fachhandwerksbetrieb erforderlich.

#### 3.5.3 Störungsbehebung

Bei Störungen lösen Sie die Netzsicherungen. Bitte nehmen Sie einen anerkannten Fachhandwerksbetrieb zu Hilfe; denn nur eine fachgerechte Behandlung des Gerätes schützt den Benutzer vor Schäden. Bitte nehmen Sie keinesfalls selbst Eingriffe im Gerät vor. Ausgediente Geräte sind vom Fachhandwerksbetrieb zu demontieren und ordnungsgemäß zu entsorgen.

#### 3.6 Werksgarantie

Vaillant räumt Ihnen als Eigentümer des Gerätes diese Werksgarantie zusätzlich zu den Ihnen zustehenden gesetzlichen Gewährleistungsansprüchen ein, die Sie nach Ihrer Wahl gegen den Verkäufer des Gerätes geltend machen können. Die Garantiezeit beträgt zwei Jahre, beginnend am Tage der Installation. In diesem Zeitraum werden an dem Gerät festgestellte Material- oder Fabrikationsfehler von unserem Werkskundendienst kostenlos behoben.

Für Fehler, die nicht auf den genannten Ursachen beruhen, z. B. Fehler aufgrund unsachgemäßer Installation oder vorschriftswidriger Behandlung, übernehmen wir keine Verantwortung. Werksgarantie gewähren wir nur nach Installation des Gerätes durch einen anerkannten Fachhandwerksbetrieb. Werden Arbeiten an dem Gerät nicht von unserem Werkskundendienst vorgenommen, so erlischt die Werksgarantie, es sei denn, die Arbeiten sind von einem anerkannten Fachhandwerksbetrieb durchgeführt worden. Die Werksgarantie erlischt ferner, wenn in das Gerät Teile eingebaut werden, die nicht von Vaillant zugelassen sind. Nicht umfasst sind von der Werksgarantie Ansprüche, die über die kostenlose Fehlerbeseitigung hinausgehen, z. B. Ansprüche auf Schadenersatz. Diese Werksgarantie gilt nur in der Bundesrepublik Deutschland.



#### **Achtung!**

**Bei geschlossenem System (druckfeste Installation) muss das Sicherheitsventil regelmäßig betätigt werden, um Festsitzen durch Kalkablagerungen vorzubeugen.**

## 4 Installation

### 4 Installation

#### 4.1 Anforderungen an den Aufhängungsort

Der Elektro-Warmwasserspeicher darf gemäß DIN 4753 nur in einem frostgeschützten Raum aufgestellt werden. Der Montageort kann unabhängig vom Ort der zu versorgenden Zapfstellen gewählt werden. Zur Vermeidung von Wärmeverlusten sollte er aber möglichst nahe der am häufigsten benutzten Zapfstelle liegen.

#### 4.2 Gerät anbringen

Vor der Montage ist der VEN/H 15/30 auf Transportschäden zu überprüfen. Bei Schäden am Gerät umgehend - vor dem Anbringen - beim Lieferanten rückfragen.

Bei der Wahl der Aufhängewand ist das Gewicht des gefüllten Speichers zu berücksichtigen (siehe Technische Daten).

Die Installationswand sollte lotrecht sein.

Der Speicher ist so zu montieren, dass Wartungsarbeiten durchgeführt werden können.

Der VEN/H 15/30 ist senkrecht aufzuhängen. Dem Gerät liegt eine Wandschiene bei (Abb. 4.1). Diese wird mit Schrauben und Dübeln an der Wand befestigt.



#### **Gefahr!**

**Die Befestigungselemente (Schrauben, Dübel usw.) für die Geräteaufhängung sind unter Berücksichtigung des Gerätegewichtes und der Wandbeschaffenheit festzulegen.**

Der VEN/H 15/30 wird in die Wandschiene eingehängt. Seitliche Korrekturen sind durch einfaches Verschieben möglich. Je nach Beschaffenheit der Wand sind Stein- oder Durchgangsschrauben mit geeigneten Dübeln zu verwenden.

Bei Leichtbauwänden ist eine besondere Tragekonstruktion erforderlich. Dazu sind die Befestigungsschrauben auf der Rückseite der Wand durch Flacheisenteile zu verbinden.



4.3 Geräte- und Anschlussabmessungen, Gewichte

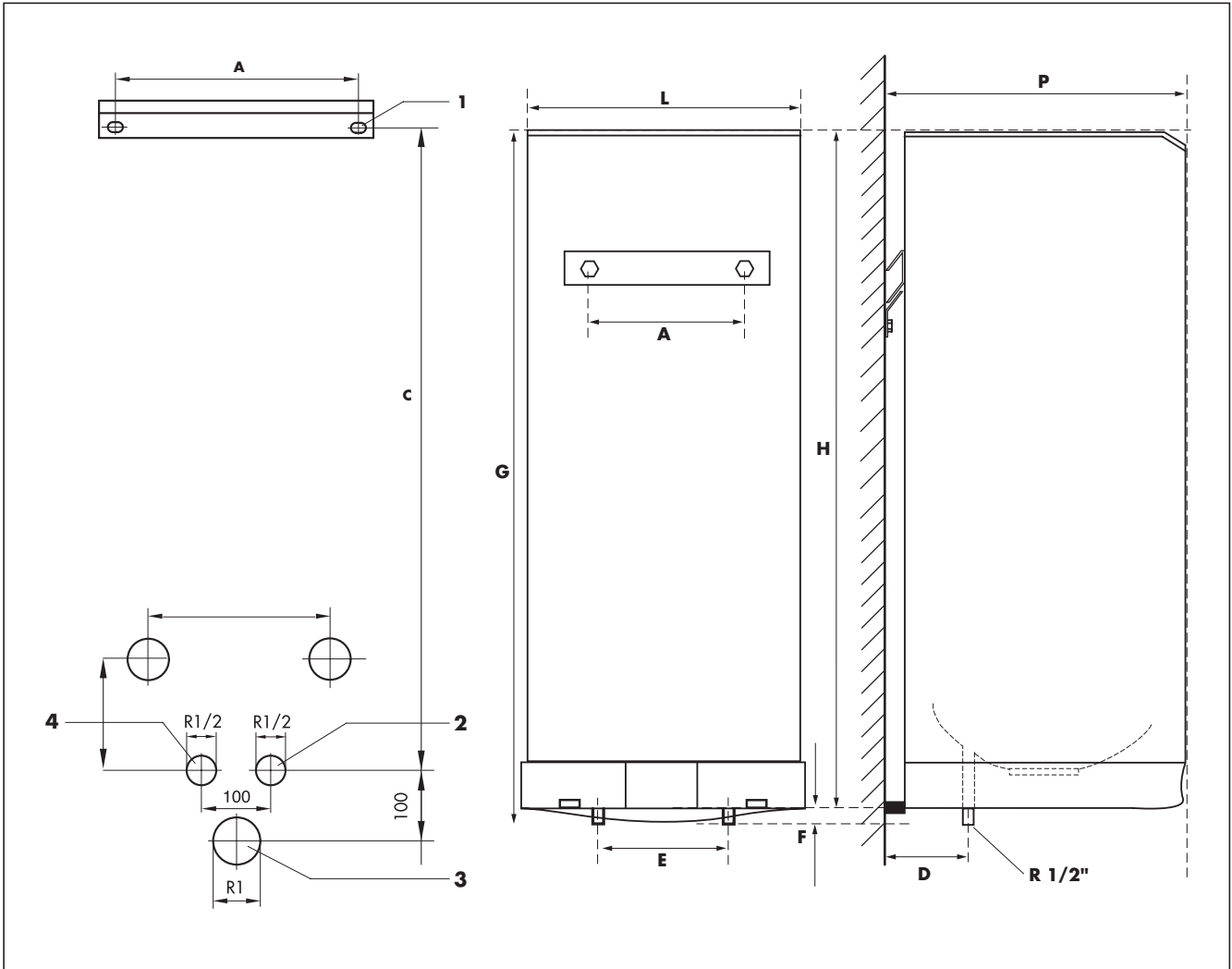


Abb. 4.1 Montageschablone und Geräteabmessungen

Legende

- 1 Wandbefestigungshalter
- 2 Kaltwasseranschluss
- 3 Ablaufanschluss
- 4 Warmwasseranschluss

Gerät	A (mm)	C (mm)	D (mm)	E (mm)	F (mm)	G (mm)	H (mm)	L (mm)	P (mm)
VEN/H 15	184	337	70	100	20	502	481	287	292
VEN/H 30	184	477	100	100	20	623	610	342	347

Tab. 4.1 Abmessungen und Gewichte

## 4 Installation

### 4.4 Wasserseitige Installation

#### 4.4.1 Kaltwasseranschluss

Die Lage der Wasseranschlüsse ist aus den Abb. 4.2 und 4.3 ersichtlich.

Es können Kupfer-, Stahl- oder nichtmetallische Rohre verwendet werden. Wichtig bei nichtmetallischen Rohren auf der Warmwasserseite (Warmwasseranschluss) ist die Zusicherung des Herstellers, dass die Rohre für den normalen Betrieb bei Wassertemperaturen bis 85 °C geeignet sind. Im Störfall können max. 100 °C bei 6 bar auftreten. Für eine solche Anwendung sind z. B. Rohre aus vernetztem Polyethylen geeignet (Maße nach DIN 16893 Reihe 2, Güteanforderung nach DIN 16892).

#### 4.4.2 Warmwasseranschluss

Für die Warmwasserleitungen sind wärmeisolierte Kupferrohre wegen ihrer geringen Wärmeverluste besonders geeignet. Die Warmwasserleitung ist an den Warmwasseranschluss des Elektro-Warmwasserspeichers anzuschließen.

### 4.5 Geschlossenes System (druckfeste Installation)

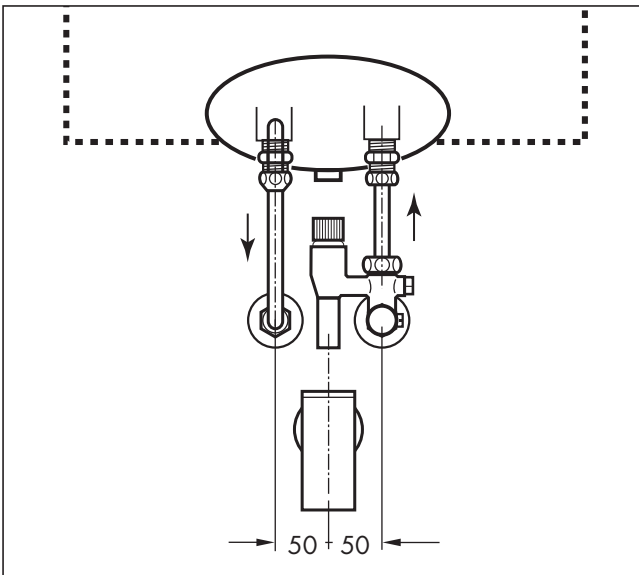


Abb. 4.2 Vorderansicht bei geschlossenem System (Maße in mm)

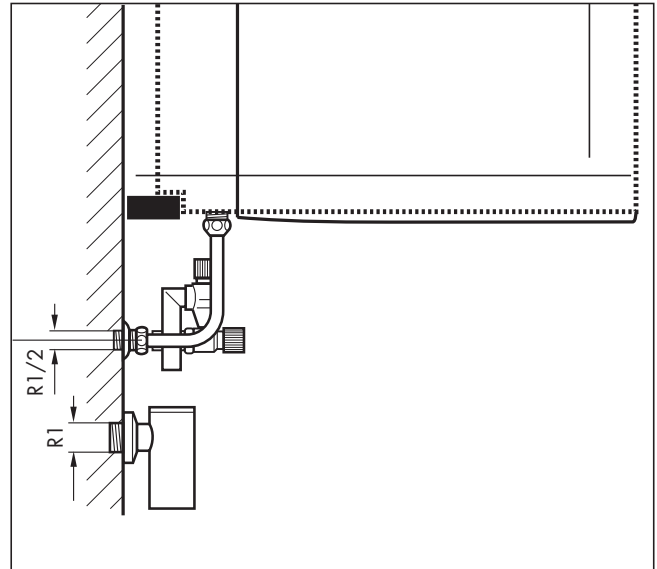


Abb. 4.3 Seitenansicht bei geschlossenem System

Bei druckfester Installation sind - nach DIN 4753 - in die Kaltwasserzuleitung ein baumustergeprüftes Sicherheitsventil, ein Rückflussverhinderer und bei Wasseranschlussüberdruck von mehr als 6 bar ein Druckminderer einzubauen.

Nach DIN 1988-TRWI und DVGW-Arbeitsblatt W 382 sind „baumustergeprüfte Sicherheitsarmaturen“ vorgeschrieben.

Wir empfehlen

- bei Wasseranschluss-Überdruck bis 6 bar: die Vaillant Sicherheitsgruppe, Art.-Nr. 445,
- bei Wasseranschluss-Überdruck bis 16 bar: die Vaillant Sicherheitsgruppe mit Druckminderer, Art.-Nr. 446.

**Das erforderliche Zubehör** ist in der Preisliste „VE - Vaillant Elektro Warmwassergeräte“ aufgeführt.



#### Achtung!

**Die Abblaseleitung (B, Abb. 3.1) des Sicherheitsventils muss in der Größe der Austrittsöffnung des Sicherheitsventils in einer frostfreien Umgebung installiert werden. Sie muss mit Gefälle ausgeführt werden, darf höchstens zwei Bögen aufweisen und maximal 2 m lang sein. Sie muss stets offen bleiben. Sie ist so einzubauen, daß beim Abblasen Personen durch heißes Wasser oder Dampf nicht gefährdet werden.**



#### Achtung!

**Das Sicherheitsventil darf - nach DIN 4753 - vom Elektro-Warmwasserspeicher VEN/H 15/30 nicht absperrbar sein. Es muss gut zugänglich angebracht werden, damit es während des Betriebs angelüftet werden kann.**

#### 4.5.1 Warmwasser-Zirkulationsleitung

Wird vom Kunden gewünscht, dass nach Öffnen eines Warmwasserzapfventils sofort Warmwasser ausläuft, empfiehlt sich der Anschluss einer Warmwasser-Zirkulationsleitung mit isolierten Röhren.

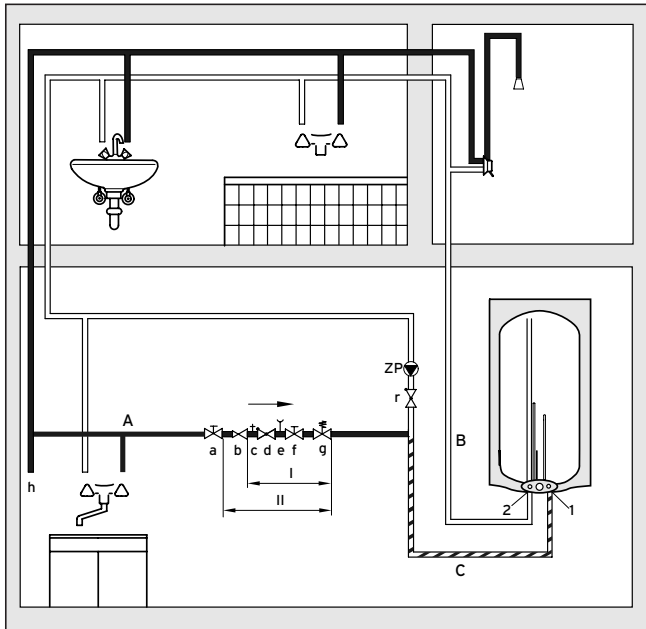


Abb. 4.4 Installationsbeispiel mit Warmwasserzirkulationsleitung

#### Legende

- 1 Kaltwasseranschluss
- 2 Warmwasseranschluss
- I Vaillant Sicherheitsgruppe ohne Druckminderer, Art.-Nr. 445
- II Vaillant Sicherheitsgruppe mit Druckminderer, Art.-Nr. 446
- a Kaltwasser-Absperrventil
- b Druckminderer (nur erforderlich, wenn der Anschlussdruck 6 bar übersteigt)
- c Prüfventil
- d Rückflussverhinderer
- e Manometer-Anschlussstutzen
- f Absperrventil
- g Sicherheitsventil
- h Kaltwasserleitung
- r Rückflussverhinderer
- ZP Zirkulationspumpe
- A Kaltwasser
- B Warmwasser
- C Mischwasser

#### Montagefolge

Wie in Abbildung 4.4 gezeigt, werden vom Warmwasseranschluss (2) die Zapfstellen mit einem isolierten Kupferrohr ringförmig so verbunden, dass die letzte Zapfstelle wieder in der Nähe des Elektro-Warmwasserspeichers liegt. Hinter dieser Zapfstelle ist eine Zirkulationspumpe (ZP) anzuschließen. Diese wird über einen Rückflussverhinderer (r) mit einem T-Stück zum Kaltwasseranschluss (1) verbunden.

Bei stark kalkhaltigem Wasser empfiehlt sich eine thermostatisch gesteuerte Zirkulationspumpe, die bei Wassertemperaturen über 60 °C abschaltet. Zur Energieeinsparung muss die Steuerung der Zirkulationspumpe über eine Schaltuhr erfolgen, welche die Pumpe und damit die Zirkulation zu eingestellten Zeiten ausser Betrieb nimmt.

#### 4.6 Offenes System (drucklose Installation)

Bei offenem System wird der Vaillant Elektro-Warmwasserspeicher VEN/H 15/30 zweckmäßigerweise direkt an der Zapfstelle installiert. Als Zapfarmatur darf nur eine Überlaufbatterie für drucklose Speicher (Niederdruckarmatur) angeschlossen werden. Ist das Warmwasser-auslaufrohr mehr als 1 m senkrecht nach unten und/oder 2 m waagrecht verlängert, muss eine Belüfter-Garnitur, entsprechend Art.-Nr. 442, eingebaut werden.



#### Achtung!

**Bei offener Betriebsweise hat der Warmwasser-auslauf die Funktion einer Belüftung und darf nur an eine Niederdruckarmatur angeschlossen werden. Am Auslauf dürfen keine den Querschnitt verengenden Einrichtungen, wie Perlatoren, Geschirrspüler-Schlauchanschlüsse oder ähnliches, angebracht werden. Bei Verwendung von Armaturen mit Sprüh- bzw. Duschkopf ist ein regelmäßiges Entfernen von Kalk notwendig.**

## 5 Elektroinstallation

Die Vorschriften des VDE, der örtlichen EVU sowie die Angaben auf dem Typenschild sind zu beachten. Der Anschluss muss über eine Trennvorrichtung mit mindestens 3-mm-Kontaktöffnung (z. B. durch Sicherungen) allpolig abschaltbar sein.

Das Gerät ist mit einem Kabel mit Stecker, 120 cm lang, versehen.

**Achtung!**  
Zuleitung zum VEN/H 15/30 spannungsfrei schalten.

### 5.1 Netzanschluss VEN/H 15/30

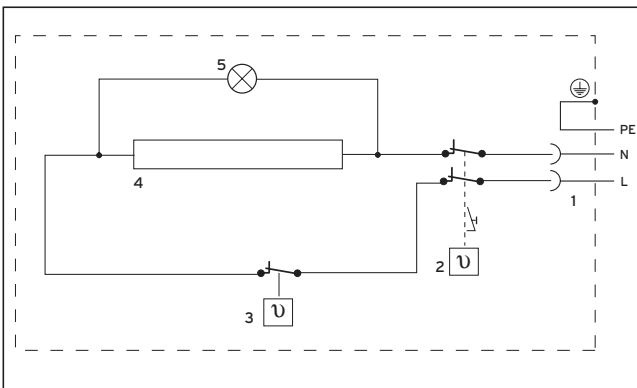


Abb. 5.1 Schaltschema

#### Legende

- 1 Netzanschluss
- 2 Temperaturbegrenzer
- 3 Temperaturregler
- 4 Heizkörper
- 5 Signallampe

### 5.2 Heizflansch

Der Heizflansch des VEN/H 15/30 besteht aus einem 2 kW-Rohrheizkörper und ist mittels Isolierhülsen galvanisch vom Speicherbehälter getrennt. Diese sind in die Bohrungen des Heizflansches eingelegt.

## 6 Inbetriebnahme

### 6.1 Inbetriebnahme der Anlage

Die Erstinbetriebnahme soll in der nachstehenden Reihenfolge durch einen anerkannten Fachhandwerksbetrieb erfolgen.

1. Eine Warmwasserzapfstelle öffnen.
2. Absperrventil am Kaltwasseranschluss voll öffnen. Wenn Wasser ausläuft, ist sichergestellt, dass der Warmwasserspeicher gefüllt ist.
3. Warmwasserzapfstelle schließen.
4. Sicherung einschalten.
5. Inbetriebnahme entsprechend Kapitel 3 „Bedienung“ vornehmen.
6. Prüfen, ob der VEN/H 15/30 ordnungsgemäß arbeitet.

### 6.2 Gerät prüfen

#### 6.2.1 Geschlossenes System (druckfeste Installation)

Die vom Elektro-Warmwasserspeicher am weitesten entfernte Warmwasserzapfstelle öffnen: Wenn Wasser ausläuft, ist sichergestellt, dass der VEN/H 15/30 gefüllt ist. Bei der ersten Aufheizung prüfen, ob das Sicherheitsventil ordnungsgemäß arbeitet. Bei der Erwärmung des Speicherinhalts muss sichtbar Wasser aus der Abblaseleitung (B, Abb.3.1) tropfen.

#### 6.2.2 Offenes System (drucklose Installation)

Das Warmwasserzapfventil so lange öffnen, bis Wasser ausfließt. Bei der ersten Inbetriebnahme sowie bei jeder weiteren Aufheizung des Elektro-Warmwasserspeichers muss sichtbar Wasser aus der Armatur tropfen.

### 6.3 Unterrichten des Betreibers

Nach der Erstinbetriebnahme ist dem Benutzer die Bedienung und Pflege des Elektro-Warmwasserspeichers VEN/H 15/30 zu erklären und ihm diese Anleitung zu übergeben.

## 7 Inspektion und Wartung

### 7.1 Intervall

Spätestens alle 3 Jahre muss eine Inspektion von einem anerkannten Fachhandwerksbetrieb durchgeführt werden. Bei extrem kalkhaltigem Wasser ist eine häufigere Entkalkung erforderlich.

### 7.2 Funktionsprüfung

Der Sicherheitstempereaturbegrenzer schaltet bei Überschreitung der zulässigen Höchsttemperatur automatisch ab. Ist dies eingetreten, so läßt sich die Heizung am Temperaturwähler nicht wieder einschalten. In diesem Fall ist ein anerkannter Fachhandwerksbetrieb zu beauftragen, der das Gerät öffnet und nach der Fehlerbeseitigung den im Inneren des Gerätes angebrachten Sicherheitstempereaturbegrenzer wieder einschaltet. Die Sicherheitsgruppe ist bei jeder Wartung einer Funktionsprüfung zu unterziehen.



#### Achtung!

**Vor Beginn der Wartungsarbeiten den VEN/H 15/30 durch Herausnahme der Netzsicherung spannungsfrei schalten und den Speicher entleeren!**

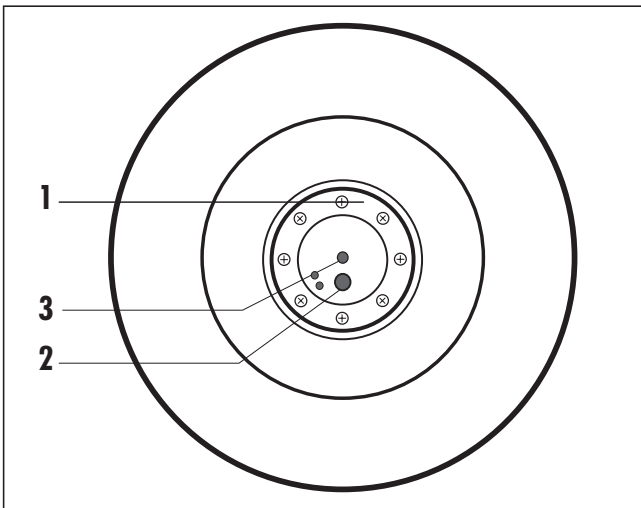


Abb. 7.1 Schaltraum

#### Legende

- 1 Heizflansch
- 2 Schutzanode
- 3 Tauchhülse für STB und TR

#### • Schaltraumabdeckung öffnen:

Nach Lösen der Schraube kann der Boden des Schaltraums nach unten abgezogen werden.

#### • Behälter entleeren:

Zunächst das Kaltwasserabsperrenteil vor dem Speicher schliessen und eine Warmwasserzapfstelle öffnen. Bei weit entfernt liegenden Warmwasserzapfstellen zusätzlich die Verschraubung des Warmwasser- auslaufrohres (6, Abb. 1.2) öffnen. Damit ist eine bessere Belüftung sichergestellt.

#### • Heizflansch herausnehmen:

Den Fühler vom STB und TR aus der Tauchhülse (3) herausziehen. Danach die Muttern des Heizflansches (1) entfernen und den Flansch nach unten herausziehen.

Beachten Sie folgendes bei der Montage des Heizflansches:

Der Heizflansch ist mittels Isolierhülsen galvanisch vom Speicherbehälter getrennt. Diese sind in die Bohrungen des Heizflansches eingelegt.

### 7.3 Schutzanode warten

Die Magnesium-Schutzanode (7, Abb. 1.2) hat bei normalen Betriebsbedingungen eine Lebensdauer von etwa 5 Jahren. Sie sollte jedoch regelmäßig bei jeder Wartung herausgenommen und auf Abtragung geprüft werden. Der Durchmesser muss mindestens 12 mm betragen und die Oberfläche ausreichend homogen sein. Um den Innenbehälter vor Korrosion zu schützen, ist sie - falls erforderlich - gegen eine Vaillant Original Ersatzschutzanode auszutauschen.

### 7.4 Innenbehälter reinigen

Zur mechanischen Reinigung ist es erforderlich, den VEN/H 15/30 durch Abschalten der elektrischen Sicherungen vom Stromnetz zu trennen. Kalkablagerungen können sich, abhängig von der Wasserbeschaffenheit, am Heizkörper, im Speicherbehälter und am Warmwasser-Auslaufrohr bilden. Wir empfehlen, den Innenbehälter ebenfalls auf Ablagerungen zu überprüfen. Diese Ablagerungen können vom Fachhandwerksbetrieb chemisch (mit Entkalkungsmittel) oder mechanisch (mit Holzstab) entfernt werden.

### 7.5 Wiederinbetriebnahme

VEN/H 15/30 wieder Zusammenbauen, in Betrieb nehmen und die Funktion prüfen.

- Temperaturregler auf Abschaltfunktion prüfen.
- Funktion der Sicherheitsgruppe testen (bei jeder Wartung).

### 7.6 Ersatzteile

Um alle Funktionen des Vaillant Gerätes auf Dauer sicherzustellen und um den zugelassenen Serienzustand nicht zu verändern, dürfen bei Wartungs- und Instandhaltungsarbeiten nur Original Vaillant Ersatzteile verwendet werden! Eine Aufstellung eventuell benötigter Ersatzteile enthalten die jeweils gültigen Ersatzteilkataloge. Auskünfte erteilt der Vaillant Werkskundendienst.

## 8 Kundendienst

### 8.1 Kundendienst

#### Werkskundendienst (Deutschland)

Vaillant Profi-Hotline

0 18 05 / 999 - 120

(0,14 €/Min. aus dem deutschen Festnetz, abweichende Preise für Mobilfunkteilnehmer. Ab 01.03.2010 Mobilfunkpreis max. 0,42 €/Min.)

#### 8.1.2 Werkskundendienst Vaillant Ges. m.b.H. (Österreich)

365 Tage im Jahr, täglich von 0 bis 24.00 Uhr erreichbar, österreichweit zum Ortstarif:

Telefon: 05 7050 - 2000

## 9 Recycling und Entsorgung

### 9.1 Gerät

Bei allen Vaillant Produkten werden Recycling und Entsorgung bereits in der Produktentwicklung berücksichtigt. Hier werden durch Vaillant Werksnormen strenge Anforderungen festgelegt.

Bei der Auswahl der Werkstoffe werden stoffliche Wiederverwertbarkeit, Demontier- und Trennbarkeit von Werkstoffen und Baugruppen ebenso berücksichtigt wie Umwelt und Gesundheitsgefahren beim Recycling und der (nicht immer vermeidbaren) Entsorgung nicht wiederverwertbarer Reststoffe.

Ihr Warmwasserspeicher besteht zum größten Teil aus metallischen Werkstoffen, die in Stahl- und Hüttenwerken wieder eingeschmolzen werden können und dadurch nahezu unbegrenzt wiederverwertbar sind. Die verwendeten Kunststoffe sind gekennzeichnet, so dass eine Sortierung und Fraktionierung der Materialien zum späteren Recycling vorbereitet ist.

### 9.2 Verpackung

Vaillant hat die Transportverpackung der Geräte auf das Notwendigste reduziert. Bei der Auswahl der Verpackungsmaterialien wird konsequent auf die mögliche Wiederverwertbarkeit geachtet.

Die hochwertigen Kartonagen sind schon seit langem ein begehrter Sekundärrohstoff der Pappe- und Papierindustrie.

Das verwendete EPS (Styropor®) ist zum Transport- und Schutz der Produkte erforderlich. EPS ist zu 100 % recyclefähig und FCKW-frei. Ebenso werden recyclefähige Folien und Umreifungsbänder verwendet.

Gerätebezeichnung	Einheiten	VEN/H 15	VEN/H 30
Artikel-Nr.		0010002129	0010002130
Speicher-Nenninhalt	l	15	30
Zur Versorgung		einer oder mehrer Zapfstellen <sup>1)</sup>	
Abmessungen			
Höhe	mm	502	623
Breite	mm	287	342
Tiefe	mm	292	347
Gewicht mit Wasserfüllung <sup>3)</sup>	kg	26,5	47
Elektroanschluss <sup>4)</sup>			
Leistung, umschaltbar	kW	2	
Netzspannung	V	230	
Frequenz	hz	50	
Wärmeisolierung		PU-Schaum (FCKW-frei)	
Bereitschaftsenergieverlust bei 65 °C in 24 h	kW/h	0,49	0,64
Innenbehälter		Stahl, emailliert mit Schutzanode	
Temperatur, wählbar	°C	8 - 85	
Betriebsüberdruck, max.	bar	6	
Aufheizzeiten auf 85 °C	min	41	82
Sicherheit Sicherheitsbestimmungen,		entspricht den deutschen und österreichischen funkentstört, netzrückwirkungsfrei	
Schutzart		IP 25 D = Strahlwasserschutz	
Vom Hersteller empfohlene Sicherheitsarmatur		siehe Kapitel 4.4	
<p>1) Bei geschlossenem System (druckfest)</p> <p>2) Mit Wasseranschlussstutzen</p> <p>3) Beachten Sie bei der Montage, dass die Wand ausreichend tragfähig ist.</p> <p>4) Vorschriften in den Versorgungsgebieten unterschiedlich; nur vom anerkannten Fachhandwerksbetrieb anzuschließen.</p>			

**Vaillant GmbH**

Berghauser Str. 40 ■ 42859 Remscheid ■ Telefon 0 21 91/18-0  
Telefax 0 21 91/18-28 10 ■ [www.vaillant.de](http://www.vaillant.de) ■ [info@vaillant.de](mailto:info@vaillant.de)

**Vaillant Gesellschaft mbH**

Forchheimergasse 7 ■ A-1231 Wien ■ Telefon 01/863 60-0  
Telefax 01/863 60-590 ■ [www.vaillant.at](http://www.vaillant.at) ■ [info@vaillant.at](mailto:info@vaillant.at)