

VES



Für den Fachhandwerker und für den Betreiber

Bedienungs- und Installationsanleitung

VES

Elektro-Schnellheizer

VES
VES-1
VES-24

Inhaltsverzeichnis

1	Hinweise zur Dokumentation	3
1.1	Anbringung und Aufbewahrung der Unterlagen	3
1.2	Verwendete Symbole	3
1.3	Gültigkeit der Anleitung	3
1.4	Lieferumfang.....	3
2	Gerätebeschreibung.....	4
2.1	Typenübersicht und Ausstattung	4
2.2	Typenübersicht	4
2.3	Typenschild.....	4
2.4	CE-Kennzeichnung.....	4
2.5	Bestimmungsgemäße Verwendung.....	4
3	Sicherheitshinweise/Vorschriften.....	5
3.1	Sicherheitshinweise.....	5
3.2	Aufstellungshinweis.....	5
4	Montage.....	6
4.1	Montageablauf	6
4.2	Elektroanschluss	6
5	Bedienung VES.....	6
5.1	Einstellung der Temperatur	6
5.2	Einstellung des Frostschutzes	6
5.3	Ausschalten des Gerätes.....	6
6	Bedienung VES-1.....	7
6.1	Einstellung der Temperatur	7
6.2	Einstellung des Frostschutzes	7
6.3	Ausschalten des Gerätes.....	7
6.4	Dauerbetrieb	7
6.5	Einstellung der Zeitschaltuhr.....	7
7	Bedienung VES-24	7
7.1	Einstellung der Temperatur	7
7.2	Einstellung des Frostschutzes	7
7.3	Einstellung der Betriebsarten.....	8
7.4	Einstellung der 24-Stunden-Zeitschaltuhr	8
7.5	Programmieren der 24-Stunden- Zeitschaltuhr	8
7.6	Ausschalten des Gerätes.....	8
8	Pflege und Wartung	9
8.1	Reinigung und Pflege	9
8.2	Fehlerbeseitigung	9
9	Garantie und Kundendienst.....	9
9.1	Herstellergarantie (Deutschland, Österreich) ..	9
9.2	Werkskundendienst (Deutschland).....	9
9.3	Vaillant Werkskundendienst GmbH (Österreich)	9
10	Recycling und Entsorgung.....	10
11	Technische Daten	11

1 Hinweise zur Dokumentation

Die folgenden Hinweise sind ein Wegweiser durch die Gesamtdokumentation. In Verbindung mit dieser Installationsanleitung sind weitere Unterlagen gültig
Für Schäden, die durch Nichtbeachtung dieser Anleitungen entstehen, übernehmen wir keine Haftung.

1.1 Anbringung und Aufbewahrung der Unterlagen

Geben Sie diese Bedienungs- und Installationsanleitung sowie die Hilfsmittel an den Anlagenbetreiber weiter. Dieser übernimmt die Aufbewahrung, damit die Anleitungen und Hilfsmittel bei Bedarf zur Verfügung stehen.

1.2 Verwendete Symbole

Beachten Sie bei der Installation des Gerätes die Sicherheitshinweise in dieser Installationsanleitung!

 **Gefahr!**
Unmittelbare Gefahr für Leib und Leben!

 **Gefahr!**
Lebensgefahr durch Stromschlag!

 **Gefahr!**
Verbrennungs- und Verbrühungsgefahr!

 **Achtung!**
Mögliche gefährliche Situation für Produkt und Umwelt!

 **Hinweis!**
Nützliche Informationen und Hinweise.

- Symbol für eine erforderliche Aktivität

1.3 Gültigkeit der Anleitung

Diese Bedienungsanleitung gilt ausschließlich für Geräte mit folgenden Artikelnummern:

Typenbezeichnung	Artikelnummer
VES	005746
VES-1	005747
VES-24	005748

Tab. 1.1 Typenbezeichnung und Artikelnummern

1.4 Lieferumfang

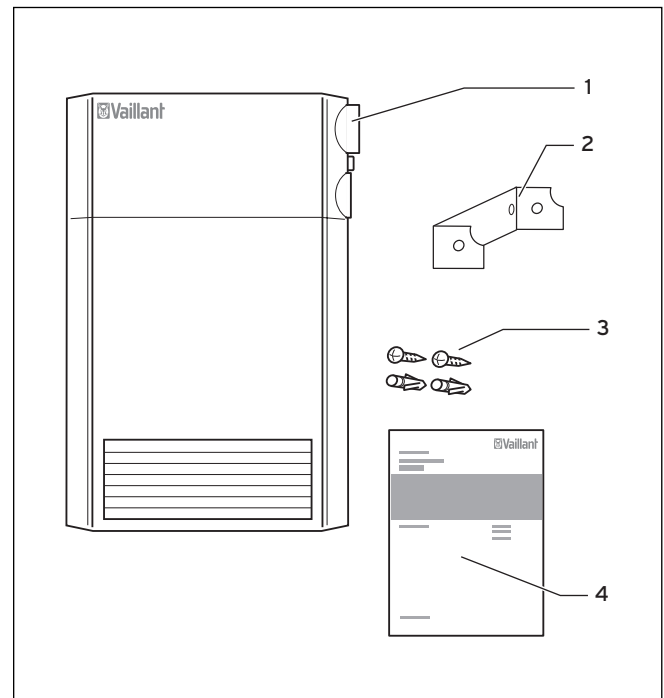


Abb. 1.1 Lieferumfang

Legende

- 1 Gerät VES
- 2 Wandhalter
- 3 Schrauben (2x), Dübel (2x)
- 4 Bedienungs- und Installationsanleitung

2 Gerätebeschreibung

2.1 Typenübersicht und Ausstattung

Der Vaillant Elektro-Schnellheizer ist ideal zur Temperierung und Beheizung kleiner oder kurzfristig genutzter Räume im Innenbereich (z. B. Bad, Küche, Hobbyraum). Er ist ausgestattet mit erhöhtem Spritzwasserschutz (Schutzart IP 24), extrem leise laufendem Radialgebläse und hohem Sicherheitsstandard.

Jeder Elektro-Schnellheizer VES... besitzt einen einstellbaren Temperaturregler, einen elektronischen Überhitzungsschutz sowie Kabel mit Winkelstecker.

Die genaue Temperaturregelung erfolgt durch das einstellbare Thermostat (1) mit Frostschutzfunktion bei 5 °C Raumtemperatur.

- Der VES ist ausgestattet mit einem Temperaturregler.
- Der VES-1 ist ausgestattet mit einem Temperaturregler und einer 60-Minuten-Zeitschaltuhr.
- Der VES-24 ist ausgestattet mit einem Temperaturregler, einer 24-Stunden-Zeitschaltuhr und einem Betriebsartenschalter.

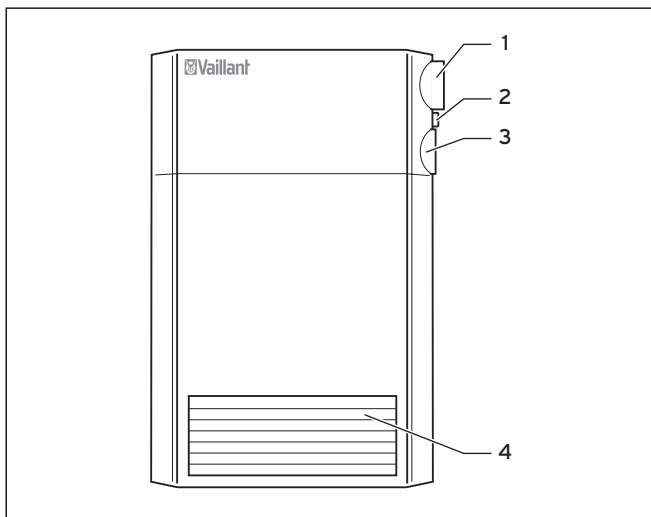


Abb. 2.1 Aufbau

Legende

- 1 Thermostat
- 2 Betriebsartenschalter (nur bei VES-24)
- 3 Programm-Zeitwerk
VES-1 : 60-Minuten-Zeitschaltuhr
VES-24 : 24-Stunden-Zeitschaltuhr
- 4 Heizregister mit Luftaustritt

2.2 Typenübersicht

Typ	Art.-Nr.	Leistung (kW)	Spannung (V)	Ausführung
VES	005746	2,0	1/N/PE ~ 230	Temperaturregler
VES-1	005747	2,0/1,0	1/N/PE ~ 230	Temperaturregler und 60-Minuten-Zeitschaltuhr
VES-24	005748	2,0	1/N/PE ~ 230	Temperaturregler, 24-Stunden-Zeitschaltuhr und Betriebsartenschalter

Tab. 2.1 Typenübersicht

2.3 Typenschild

Die Artikelnummer entnehmen Sie dem Typenschild auf der Unterseite des Geräts.

2.4 CE-Kennzeichnung

Mit der CE-Kennzeichnung wird dokumentiert, dass die Geräte gemäß der Typenübersicht die grundlegenden Anforderungen der folgenden Richtlinien erfüllen:

- Niederspannungsrichtlinie (Richtlinie 2006/95/EG des Rates)
- Richtlinie über die elektromagnetische Verträglichkeit (EMV; Richtlinie 2004/108/EG des Rates)

2.5 Bestimmungsgemäße Verwendung

Die Vaillant Elektro-Schnellheizer sind nach dem Stand der Technik und den anerkannten sicherheitstechnischen Regeln gebaut. Dennoch können bei unsachgemäßer oder nicht bestimmungsgemäßer Verwendung Gefahren für Leib und Leben des Benutzers oder Dritter bzw. Beeinträchtigungen des Geräts und anderer Sachwerte entstehen.

Dieses Gerät ist nicht dafür bestimmt, durch Personen (einschließlich Kinder) mit eingeschränkten physischen, sensorischen oder geistigen Fähigkeiten oder mangels Erfahrung und/oder mangels Wissen benutzt zu werden, es sei denn, sie werden durch eine für ihre Sicherheit zuständige Person beaufsichtigt oder erhielten von ihr Anweisungen, wie das Gerät zu benutzen ist. Kinder müssen beaufsichtigt werden, um sicherzustellen, dass sie nicht mit dem Gerät spielen.

Die Geräte sind speziell für die Erwärmung von Wohnräumen oder ähnlich genutzten Innenräumen vorgesehen. Eine andere oder darüber hinausgehende Benutzung gilt als nicht bestimmungsgemäß. Für hieraus resultierende Schäden haftet der Hersteller/Lieferant nicht. Das Risiko trägt allein der Anwender.

Zur bestimmungsgemäßen Verwendung gehören auch das Beachten der Bedienungs- und der Installationsanleitung sowie aller weiteren mitgeltenden Unterlagen und die Einhaltung der Inspektions- und Wartungsbedingungen.

Achtung!
Jede missbräuchliche Verwendung ist untersagt!

3 Sicherheits Hinweise/Vorschriften

3.1 Sicherheitshinweise

Vor der Inbetriebnahme des Elektro-Schnellheizers beachten Sie folgende Sicherheitshinweise:

- Das Gerät ist nur zur Erwärmung von Wohnungen oder ähnlichen Räumen zu verwenden. Es ist nur für den Hausgebrauch und ähnliche Zwecke innerhalb geschlossener Räume geeignet.
- Montieren und schließen Sie das Gerät nur nach dieser Anleitung an.
- Der Elektro-Schnellheizer darf nicht an fest verlegte Leitungen angeschlossen werden.
- Schließen Sie das Gerät nur an eine Wandsteckdose mit 1/N/PE ~ 230 V an. Absicherung mindestens 10A.
- Montieren Sie das Gerät nicht unmittelbar unterhalb einer Wandsteckdose.
- Führen Sie keine Gegenstände in die Öffnungen des Gerätes.
- In Ihrer Abwesenheit können Gefahren durch automatisches Einschalten des Gerätes entstehen. Stellen Sie sicher, dass das Gerät nicht abgedeckt oder verstellt ist.
- Trennen Sie im Störfall das Gerät vom Netz. Ziehen Sie nicht am Anschlusskabel, sondern den Netzstecker.
- Achten Sie darauf, dass Anschlusskabel und Netzstecker unbeschädigt bleiben.
- Der Vaillant Elektro-Schnellheizer entspricht den einschlägigen Sicherheitsbestimmungen. Reparaturen dürfen nur vom Fachhandwerksbetrieb durchgeführt werden.
- Zu der Gerätevorderseite ist ein Mindestabstand von 500 mm zu brennbaren Gegenständen wie Gardinen, Tischdecken, Polstermöbel usw. einzuhalten. Die Mindestabstände zu Fußboden und Wänden sind entsprechend Abbildung 3.1 einzuhalten.

Achtung!
Durch unsachgemäße Reparaturen können erhebliche Gefahren entstehen.

- Das Anschlusskabel ist gerätespezifisch, es darf nur vom Fachhandwerksbetrieb ausgetauscht werden.
- Verwenden Sie nur Original-Ersatzteile.
- Machen Sie ausgediente Geräte sofort unbrauchbar, indem Sie den Netzstecker ziehen und das Anschlusskabel durchtrennen.

Achtung!
Verbrennungs- und Verbrühungsgefahr!
Der Luftaustritt des Elektro-Schnellheizers wird heiß. Deshalb: Kleine Kinder sowie alte und gebrechliche Menschen auf die Verbrennungsgefahr aufmerksam machen und vom Heizgerät fernhalten.

3.2 Aufstellungshinweis

Der Elektro-Schnellheizer darf nur in senkrechter Position, an einer senkrechten Wand montiert und betrieben werden.

- Montieren Sie das Gerät nicht unmittelbar unterhalb einer Wandsteckdose.
- Umlaufend um das Gerät (Fußboden, seitliche Wände, Fensterbank) ist ein Abstand von min. 100 mm einzuhalten.
- Halten Sie zur Gerätevorderseite mit brennbaren Materialien und Gegenständen (Gardinen, Tischdecken, Polstermöbel usw.) einen Abstand von min. 500 mm ein.

Achtung!
Brandgefahr!
Bei leicht entzündbaren Gegenständen, wie z.B. Vorhängen oder wärmeempfindlichen Kunststoffen, ist darauf zu achten, dass diese nicht von der Heißluft angeblasen werden.

- Installieren Sie das Gerät in Nassräumen (Badezimmer, Duschaum) so, dass Schalter und andere Regel- oder Steuereinrichtungen von einer Person, die das Bad oder die Dusche benutzt, nicht berührt werden können.

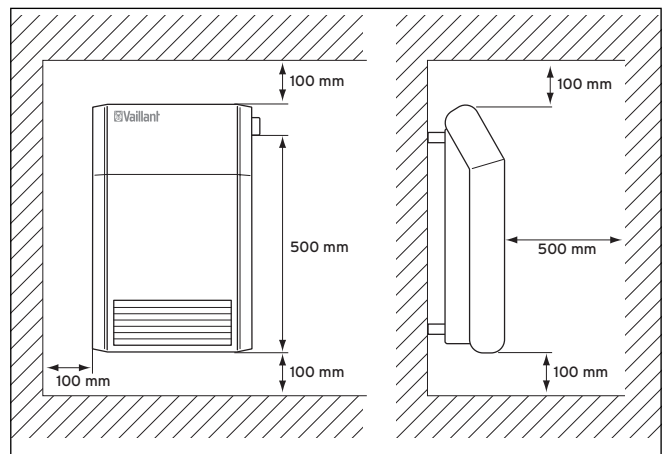


Abb. 3.1 Abmessungen und Mindestabstände

4 Montage

4.1 Montageablauf

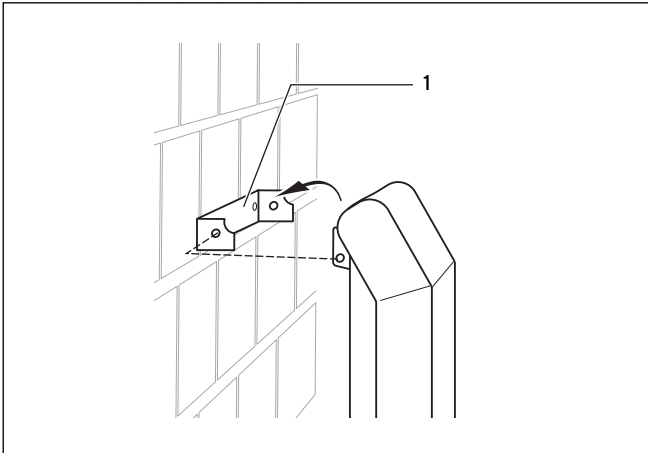


Abb. 4.1 Befestigung am Aufhängebügel

Vor der Aufstellung ist das Gerät auf Transportschäden zu überprüfen. Bei Schäden am Gerät umgehend, vor dem Anschluss, beim Hersteller rückfragen.

- Die Befestigungselemente (Schrauben, Dübel usw.) sind unter Berücksichtigung der Wandbeschaffenheit festzulegen.
- Entnehmen Sie den Aufhängebügel (1) aus der Verpackung.
- Montieren Sie den Aufhängebügel (1) so, dass der Mindestabstand von 100 mm von den Gerätekanten zu allen umgebenden Seiten (Fußboden, Fensterbank, Wände, usw.) eingehalten wird (s. Abb. 3.1.).
- Bohren Sie die Befestigungslöcher für den Aufhängebügel (1) und setzen Sie die Dübel ein.
- Richten Sie den Aufhängebügel aus und befestigen Sie ihn mit Schrauben.
- Hängen Sie das Gerät mit den beiden oberen Schlitzen der Rückwand in die Haken des Aufhängebügels ein und lassen Sie die Rastnocken hörbar verrasten.
- Sorgen Sie dafür, dass der Mindestabstand zwischen dem Heizregister mit Luftaustritt (s. Abb. 2.1) und brennbaren Gegenständen mindestens 500 mm beträgt.



Achtung!

Brandgefahr!

Die Lufteintritts- und Austrittsöffnungen müssen unbedingt frei bleiben und dürfen nicht durch Handtücher oder dergleichen verdeckt werden. Mindestabstände sind einzuhalten.

4.2 Elektroanschluss

Der Elektro-Schnellheizer wird steckerfertig geliefert. Das Gerät ist nicht geeignet für den Anschluss an fest verlegte Leitungen.

5 Bedienung VES

5.1 Einstellung der Temperatur

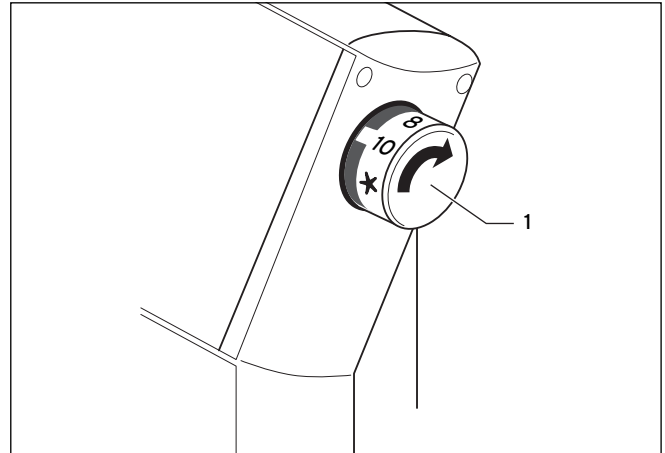


Abb. 5.1 Bedienung VES

Legende

1 Thermostat

- Drehen Sie den Thermostatknopf (1) auf die Zahl 10.
- Bei Erreichen der angenehmsten Raumtemperatur den Thermostatknopf (1) zurückdrehen, bis das Gerät ausgeschaltet.

Diese Raumtemperatur wird jetzt automatisch gehalten und geregelt.

5.2 Einstellung des Frostschutzes

- Der Netzstecker muss eingesteckt sein.
- Stellen Sie den Thermostatknopf (1) auf das Zeichen ★. Der automatische Frostwächter ist aktiviert und schaltet bei etwa 5 °C Umgebungstemperatur mit 2 kW Leistung ein.

5.3 Ausschalten des Gerätes

Für kurze Zeit

Wenn Sie den Elektro-Schnellheizer abschalten wollen, drehen Sie den Thermostatknopf (1) nach links bis zum Zeichen ★.

Für längere Zeit

Bei längerer Betriebsunterbrechung zusätzlich den Netzstecker ziehen.

6 Bedienung VES-1

6.1 Einstellung der Temperatur

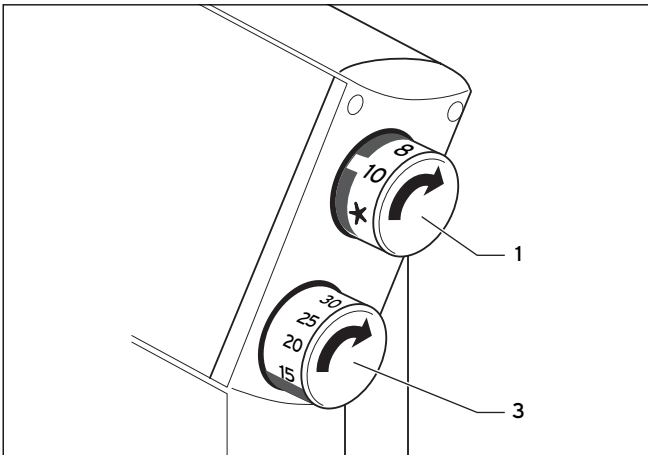


Abb. 6.1 Bedienung VES-1

Legende

- 1 Thermostat
3 60-Minuten-Zeitschaltuhr

- Drehen Sie den Thermostatknopf (1) auf die Zahl 10.
- Bei Erreichen der angenehmsten Raumtemperatur den Thermostatknopf (1) zurückdrehen, bis das Gerät ausschaltet.

Diese Raumtemperatur wird jetzt automatisch gehalten und geregelt.

6.2 Einstellung des Frostschutzes

- Der Netzstecker muss eingesteckt sein.
- Stellen Sie den Thermostatknopf (1) auf das Zeichen ★.

Der automatische Frostwächter ist aktiviert und schaltet bei etwa 5 °C Umgebungstemperatur mit 1 kW Leistung ein.

6.3 Ausschalten des Gerätes

Für kurze Zeit

Wenn Sie den Elektro-Schnellheizer abschalten wollen, drehen Sie den Thermostatknopf (1) nach links bis zum Zeichen ★.

Für längere Zeit

Bei längerer Betriebsunterbrechung zusätzlich den Netzstecker ziehen.

6.4 Dauerbetrieb

Bei Dauerbetrieb arbeitet der VES-1 mit 2 kW Heizleistung. Die Raumtemperatur wird durch den Thermostat (1) geregelt.

6.5 Einstellung der Zeitschaltuhr

Zur Aufheizung eines Raumes stellen Sie die 60-Minuten-Zeitschaltuhr (3) ein. Während des Ablaufens dieser eingestellten Zeit arbeitet das Gerät mit voller Leistung von 2 kW Heizleistung. Der Temperaturregler ist jetzt außer Funktion. Nach Ablauf der eingestellten Zeit übernimmt der Thermostat (1) wieder die Regelung des Gerätes. Eine Unterbrechung der eingestellten Zeit ist durch Zurückdrehen des Zeitschaltuhrknopfes (3) jederzeit möglich.

7 Bedienung VES-24

7.1 Einstellung der Temperatur

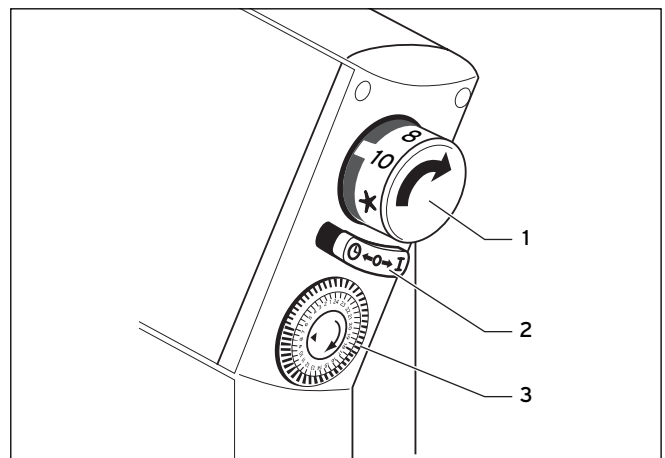


Abb. 7.1 Bedienung VES-24

Legende

- 1 Thermostat
2 Betriebsartenschalter
3 24-Stunden-Zeitschaltuhr

- Drehen Sie den Thermostatknopf (1) auf die Zahl 10.
- Bei Erreichen der angenehmsten Raumtemperatur den Thermostatknopf (1) zurückdrehen, bis das Gerät ausschaltet.

Diese Raumtemperatur wird jetzt automatisch gehalten und geregelt.

7.2 Einstellung des Frostschutzes

- Der Netzstecker muss eingesteckt sein.
- Stellen Sie den Thermostatknopf (1) auf das Zeichen ★ und den Betriebsartenschalter (2) in Position I.

Der automatische Frostwächter ist aktiviert und schaltet bei etwa 5 °C Umgebungstemperatur ein.

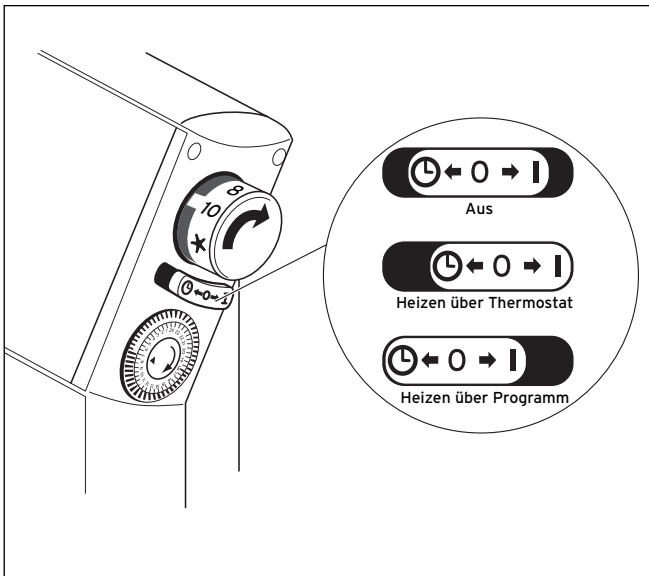


Abb. 7.2 Betriebsartenschalter

7.3 Einstellung der Betriebsarten

- In Position 0 (Mittelstellung) ist das Gerät ständig ausgeschaltet. Es besteht auch kein Frostschutz.
- In Position I wird die Raumtemperatur ständig auf den am Thermostat eingestellten Wert geregelt.
- In Position II wird das Gerät automatisch von der 24-Stunden-Zeitschaltuhr (3) ein- bzw. ausgeschaltet. Der Thermostat (1) sorgt für eine gleichmäßige Raumtemperatur während der Einschaltzeit. Der Frostschutz besteht nur während der Einschaltzeit.

7.4 Einstellung der 24-Stunden-Zeitschaltuhr

Im VES-24 ist eine elektrische Uhr eingebaut. Nachdem das Gerät angeschlossen ist, stellen Sie die 24-Stunden-Zeitschaltuhr (3) wie folgt ein:

- Stellen Sie die Tageszeit durch Drehen der Programmscheibe in Pfeilrichtung ein. Beachten Sie, dass die Wählscheibe nur in Pfeilrichtung gedreht werden darf. Die Uhrzeit (Zeit der Einstellung) muss mit der Markierung auf der Zeitschaltuhr übereinstimmen; z.B. nachmittags um 15:00 Uhr steht die Markierung auf der Zahl 15. Nach Unterbrechung der Stromzufuhr (z. B. Netzstecker wurde gezogen) muss die 24-Stunden-Zeitschaltuhr neu gestellt werden.

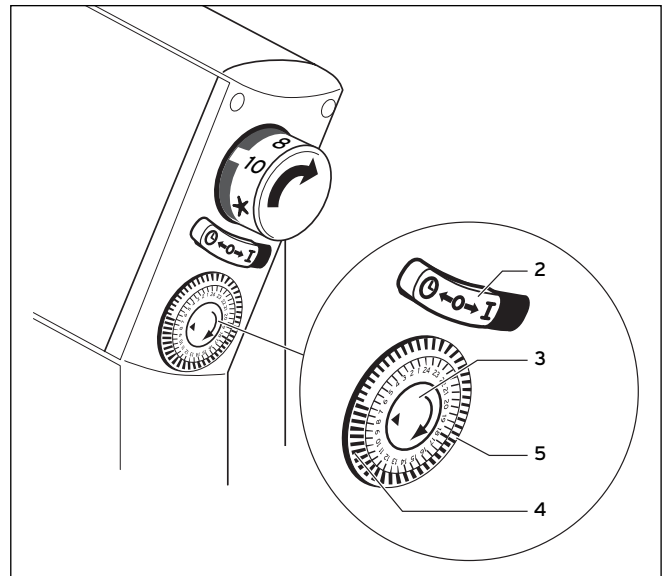


Abb. 7.3 24-Stunden-Zeitschaltuhr

Legende

- 2 Betriebsartenschalter
- 3 24-Stunden-Zeitschaltuhr
- 4 Schaltreiter herausgezogen
- 5 Schaltreiter eingedrückt

7.5 Programmieren der 24-Stunden-Zeitschaltuhr

Es können dem Bedarf entsprechend bis zu 24 Heizphasen vorprogrammiert werden. Diese laufen nacheinander innerhalb von 24 Stunden ab. Ein Schaltreiter (4) entspricht einer Heizzeit von 30 Minuten.

- Stellen Sie die Heizzeit durch Herausziehen der Schaltreiter (4) ein. Die Zeitabschnitte sind neben den Schaltreitern ablesbar. Das Gerät regelt in dieser Zeit die Raumtemperatur entsprechend des eingestellten Wertes am Thermostatknopf (1). Der Betriebsartenschalter (2) muss auf die Position II eingestellt sein.
- Stellen Sie die Ausschaltzeit durch Eindrücken der Schaltreiter ein (5). Die Zeitabschnitte sind neben den Schaltreitern ablesbar. In dieser Zeit ist das Gerät ausgeschaltet.

Der Betriebsartenschalter (2) muss auf die Position II eingestellt sein. Während der Ausschaltzeit besteht kein automatischer Frostschutz.

7.6 Ausschalten des Gerätes

Für kurze Zeit

Wenn Sie den Elektro-Schnellheizer abschalten wollen, schieben Sie den Betriebsartenschalter (2) in die Position 0 (Mittelstellung).

Für längere Zeit

Bei längerer Betriebsunterbrechung zusätzlich den Netzstecker ziehen.

8 Pflege und Wartung

8.1 Reinigung und Pflege

Vor der Reinigung muss das Heizgerät ausgeschaltet und abgekühlt sein.

Reinigen Sie die Außenseite durch Abwischen mit einem weichen feuchten Tuch. Benutzen Sie kein Scheuerpulver oder Möbelpolitur, da diese die Oberfläche beschädigen können.

Reinigungsarbeiten innerhalb des Gerätes dürfen nur vom anerkannten Fachhandwerksbetrieb bzw. dem Werkskundendienst durchgeführt werden.

8.2 Fehlerbeseitigung

Bevor Sie den Kundendienst rufen, überprüfen Sie, ob Sie aufgrund der folgenden Hinweise die Störung selbst beheben können. Wenn Sie für eine Störung keinen Hinweis in dieser Betriebsanleitung finden, wenden Sie sich an Ihren anerkannten Fachhandwerksbetrieb. Beschreiben Sie die festgestellte Störung und geben Sie die Typenbezeichnung an, die Sie auf dem Leistungsschild des Gerätes finden.

Zu Ihrer Sicherheit wird der Elektro-Schnellheizer bei übermäßiger Erwärmung von einem eingebauten elektronischen Überhitzungsschutz ausgeschaltet. In diesem Fall ziehen Sie den Netzstecker und lassen Sie das Gerät abkühlen bzw. schalten Sie es für einige Minuten aus. Beseitigen Sie die Ursache der Überhitzung (Luftaustritt am Heizregister abgedeckt oder verstellt). Danach kann das Gerät wieder eingeschaltet werden.

Sollte der VES... auch nach dieser Abkühlzeit keine Wärme abgeben, prüfen Sie:

- ist die Anschlussschnur eingesteckt?
- ist der Thermostat auf die gewünschte Temperatur eingestellt?
- ist die Netzsicherung in Ordnung?
- ist der Betriebsartenschalter (2) auf die Zahl I oder das Symbol ☺ eingeschaltet (nur bei VES-24)?



Achtung!

Wenn Sie für eine Störung keinen Hinweis in dieser Betriebsanleitung finden, wenden Sie sich an Ihren anerkannten Fachhandwerksbetrieb.

9 Garantie und Kundendienst

9.1 Herstellergarantie (Deutschland, Österreich)

Herstellergarantie gewähren wir nur bei Installation durch einen anerkannten Fachhandwerksbetrieb.

Dem Eigentümer des Gerätes räumen wir diese Herstellergarantie entsprechend den Vaillant Garantiebedingungen ein (für Österreich: **Die aktuellen Garantiebedingungen sind in der jeweils gültigen Preisliste enthalten - siehe dazu auch www.vaillant.at**). Garantierarbeiten werden grundsätzlich nur von unserem Werkskundendienst (Deutschland, Österreich) ausgeführt. Wir können Ihnen daher etwaige Kosten, die Ihnen bei der Durchführung von Arbeiten an dem Gerät während der Garantiezeit entstehen, nur dann erstatten, falls wir Ihnen einen entsprechenden Auftrag erteilt haben und es sich um einen Garantiefall handelt.

9.2 Werkskundendienst (Deutschland)

Reparaturberatung für Fachhandwerker
Vaillant Profi-Hotline 0 18 05/999-120

9.3 Vaillant Werkskundendienst GmbH (Österreich)

365 Tage im Jahr, täglich von 0 bis 24.00 Uhr erreichbar, österreichweit zum Ortstarif:
Telefon 05 7050 - 2000

10 Recycling und Entsorgung

Vaillant hat die Transportverpackungen der Geräte auf das Notwendigste reduziert. Bei der Auswahl der Verpackungsmaterialien wird konsequent auf die mögliche Wiederverwendung geachtet.

Das verwendete EPS (Styropor) ist zum Transportschutz der Produkte erforderlich. EPS ist zu 100 % recycelfähig und FCKW-frei.

Auch die verwendete Folie ist aus recycelfähigem Kunststoff, ebenfalls ist die verwendete Pappe recycelfähig. Alle Holzteile der Verpackung sind unbehandelt.

Gerät

Bei allen Vaillant Produkten ist das spätere Recycling und die Entsorgung bereits Bestandteil der Produktentwicklung. Vaillant Werksnormen legen strenge Anforderungen fest.

Bei der Auswahl der Werkstoffe werden die stoffliche Wiederverwertbarkeit, die Demontierbarkeit und die Trennbarkeit von Werkstoffen und Baugruppen ebenso berücksichtigt wie Umwelt- und Gesundheitsgefahren beim Recycling und der Entsorgung der unvermeidbaren Anteile nicht wieder verwertbarer Werkstoffe.

Ihr Vaillant Elektro-Schnellheizer besteht zum größten Teil aus metallischen Werkstoffen, die in Stahl- und Hüttenwerken wieder eingeschmolzen werden können und dadurch nahezu unbegrenzt wieder verwertbar sind.

Die verwendeten Kunststoffe sind gekennzeichnet, so dass eine Sortierung und Fraktionierung der Materialien zum späteren Recycling vorbereitet ist.



Ist Ihr Vaillant Gerät mit diesem Zeichen gekennzeichnet (Typenschild), dann gehört es nach Ablauf der Nutzungsdauer nicht in den Hausmüll.

Sorgen Sie in diesem Fall dafür, dass Ihr Vaillant Gerät sowie die ggf. vorhandenen Zubehörteile nach Ablauf der Nutzungsdauer einer ordnungsgemäßen Entsorgung zugeführt werden.



Hinweis!

Diese Konzepte können natürlich nur mit Ihrer Hilfe greifen. Unterstützen Sie uns, indem Sie die Wertstoffe fachgerecht entsorgen!

11 Technische Daten

Typ Art.-Nr.	Einheit	VES 005746	VES-1 005747	VES-24 005748
Anschlusswert	kW	2,0	2,0	2,0
Spannung		1/N/PE ~ 230 V, 50 Hz		
Frostschutz	°C	ca. 5		
Abmessungen				
Höhe	mm	450		
Breite	mm	270		
Tiefe	mm	120		
Anschlusskabel		1 m Anschlusskabel mit Eurowinkelstecker		
Gewicht	kg	3,1		
Schutzart Schutzklasse Sicherheit		IP 24 = Spritzwasserschutz II Entspricht der Niederspannungs- und EMV-Richtlinie		

Tab. 11.1 Technische Daten

Weiterentwicklung vorbehalten. Beachten Sie die Angaben auf dem Leistungsschild.

Vaillant GmbH - Predstavništvo u RH

Planinska 11 ■ 10000 Zagreb ■ Hrvatska ■ tel.: 01/61 88 670, 61 88 671, 60 64 380
tehnički odjel: 61 88 673 ■ fax: 01/61 88 669 ■ www.vaillant.hr ■ info@vaillant.hr

Vaillant Austria GmbH

Forchheimergasse 7 ■ A-1230 Wien ■ Telefon 05/7050-0
Telefax 05/7050-1199 ■ www.vaillant.at ■ info@vaillant.at

Vaillant GmbH

Berghauser Str. 40 ■ 42859 Remscheid ■ Telefon 0 21 91/18-0
Telefax 0 21 91/18-28 10 ■ www.vaillant.de ■ info@vaillant.de