

VER

DE, AT, INTEN

Für den Betreiber

Betriebsanleitung

VER

Elektro-Raumheizgerät

Inhaltsverzeichnis

1	Hinweise zur Dokumentation	2
1.1	Mitgeltende Unterlagen.....	2
1.2	Aufbewahrung der Unterlagen.....	2
1.3	Verwendete Symbole.....	2
1.4	Gültigkeit der Anleitung.....	3
1.5	CE-Kennzeichnung.....	3
1.6	Typenschild.....	3
2	Sicherheitshinweise und Vorschriften	3
2.1	Sicherheits- und Warnhinweise.....	3
2.1.1	Klassifizierung der Warnhinweise.....	3
2.1.2	Aufbau von Warnhinweisen.....	3
2.2	Bestimmungsgemäße Verwendung.....	3
2.3	Allgemeine Sicherheitshinweise.....	4
3	Hinweise zum Betrieb	4
3.1	Herstellergarantie.....	4
3.2	Anforderungen an den Aufstellort.....	4
3.3	Pflege.....	5
3.4	Energiespartipps.....	5
3.5	Recycling und Entsorgung.....	5
4	Funktionsweise des Elektro- Raumheizgerätes	5
5	Bedienung	6
5.1	Gerät ein- und ausschalten.....	6
5.2	Thermostat einstellen.....	6
6	Störungsbeseitigung	6
7	Wartung	6
8	Kundendienst	7
9	Technische Daten	7

1 Hinweise zur Dokumentation

Die folgenden Hinweise sind ein Wegweiser durch die Gesamtdokumentation.

In Verbindung mit dieser Betriebsanleitung sind weitere Unterlagen gültig.

Für Schäden, die durch Nichtbeachtung dieser Anleitungen entstehen, übernehmen wir keine Haftung.

1.1 Mitgeltende Unterlagen

- Beachten Sie bei der Bedienung des Elektro-Warmwasserspeichers unbedingt alle Betriebsanleitungen, die anderen Komponenten Ihrer Anlage beiliegen. Diese Betriebsanleitungen sind den jeweiligen Komponenten der Anlage beigelegt.

1.2 Aufbewahrung der Unterlagen

Bewahren Sie diese Betriebs- und Installationsanleitung sowie alle mitgeltenden Unterlagen gut auf, damit sie bei Bedarf zur Verfügung stehen.

1.3 Verwendete Symbole

Nachfolgend sind die im Text verwendeten Symbole erläutert.



Symbol für eine Gefährdung:
- unmittelbare Lebensgefahr
- Gefahr schwerer Personenschäden
- Gefahr leichter Personenschäden



Symbol für eine Gefährdung:
- Lebensgefahr durch Stromschlag



Symbol für eine Gefährdung:
- Risiko von Sachschäden
- Risiko von Schäden für die Umwelt



Symbol für einen nützlichen Hinweis und Informationen

- Symbol für eine erforderliche Aktivität

1.4 Gültigkeit der Anleitung

Diese Anleitung gilt ausschließlich für Geräte mit folgenden Artikelnummern:

Gerätetyp	Artikelnummer
VER 75/4	0010007027
VER 100/4	0010007028
VER 150/4	0010007029
VER 200/4	0010007030
VER 240/4	0010007031

Tab. 1.1 Gerätetypen und Artikelnummern

Die Artikelnummer des Gerätes entnehmen Sie dem Typenschild.

1.5 CE-Kennzeichnung

Mit der CE-Kennzeichnung wird dokumentiert, dass die Geräte gemäß der Typenübersicht die grundlegenden Anforderungen der einschlägigen Richtlinien erfüllen.

Deutschland

Mit der CE-Kennzeichnung bestätigen wir als Gerätehersteller, dass die Sicherheitsanforderungen gemäß § 2, 7. GSGV erfüllt sind und dass das serienmäßig hergestellte Gerät mit dem geprüften Baumuster übereinstimmt.

1.6 Typenschild

Die Typenbezeichnung des VER finden Sie auf dem Typenschild, das werkseitig außen auf dem Gerät angebracht ist.




2 Sicherheitshinweise und Vorschriften

2.1 Sicherheits- und Warnhinweise

Beachten Sie bei der Bedienung die Warnhinweise in dieser Anleitung.


2.1.1 Klassifizierung der Warnhinweise

Die Warnhinweise sind mit Warnzeichen und Signalwörtern hinsichtlich der Schwere ihrer Gefahr abgestuft. Die Signalwörter geben Ihnen einen Hinweis auf die Schwere der Gefahr und das Restrisiko. Nachfolgend sind die im Text verwendeten Signalwörter mit den dazugehörigen Warnzeichen erläutert.

Warnzeichen	Signalwort	Erläuterung
	Gefahr!	unmittelbare Lebensgefahr oder Verletzungsgefahr
	Gefahr!	Lebensgefahr durch Stromschlag
	Vorsicht!	Risiko von Sachschäden oder Schäden für die Umwelt

2.1.2 Aufbau von Warnhinweisen

Die Warnhinweise erkennen Sie an einem oberen und einem unteren Trennstrich. Sie sind nach folgendem Grundprinzip aufgebaut:

	Signalwort!
	Art und Quelle der Gefahr!
	Erläuterung zur Art und Quelle der Gefahr
	➤ Maßnahmen zur Abwendung der Gefahr

2.2 Bestimmungsgemäße Verwendung

Die Vaillant Elektro-Raumheizgeräte VER sind nach dem Stand der Technik und den anerkannten sicherheitstechnischen Regeln gebaut. Dennoch können bei unsachgemäßer oder nicht bestimmungsgemäßer Verwendung Gefahren für Leib und Leben des Benutzers oder Dritter bzw. Beeinträchtigungen des Gerätes und anderer Sachwerte entstehen.

Dieses Gerät ist nicht dafür bestimmt, durch Personen (einschließlich Kinder) mit eingeschränkten physischen, sensorischen oder geistigen Fähigkeiten oder mangels Erfahrung und/oder mangels Wissen benutzt zu werden, es sei denn, sie werden durch eine für ihre Sicherheit zuständige Person beaufsichtigt oder erhalten von ihr Anweisungen, wie das Gerät zu benutzen ist. Kinder müssen beaufsichtigt werden, um sicherzustellen, dass sie nicht mit dem Gerät spielen.

Die Geräte sind zur Temperierung und Beheizung kurzfristig benutzter Räume wie Bad, Küche oder Hobbyraum vorgesehen. Eine andere oder darüber hinausgehende Benutzung gilt als nicht bestimmungsgemäß.

Die Verwendung des Elektro-Raumheizgerätes in Fahrzeugen gilt als nicht bestimmungsgemäß. Nicht als Fahrzeuge gelten solche Einheiten, die dauerhaft und ortsfest installiert sind (sog. ortsfeste Installation).

Eine andere oder darüber hinausgehende Benutzung gilt als nicht bestimmungsgemäß. Für hieraus resultierende

2 Sicherheitshinweise und Vorschriften

3 Hinweise zum Betrieb

Schäden haftet der Hersteller/Lieferant nicht. Das Risiko trägt allein der Anwender.

Zur bestimmungsgemäßen Verwendung gehören auch das Beachten der Betriebs- und Installationsanleitung sowie aller weiteren mitgeltenden Unterlagen und die Einhaltung der Inspektions- und Wartungsbedingungen.

Achtung!

Jede missbräuchliche Verwendung ist untersagt.

2.3 Allgemeine Sicherheitshinweise

Beachten sie unbedingt die nachfolgenden Sicherheitshinweise und Vorschriften.

Aufstellung und Einstellung

Die Installation des Gerätes darf nur von einem anerkannten Fachhandwerker durchgeführt werden. Dieser übernimmt auch die Verantwortung für die ordnungsgemäße Installation und Inbetriebnahme sowie für die Beachtung der bestehenden Vorschriften, Regeln und Richtlinien.

Er ist ebenfalls für die Instandsetzung des Gerätes zuständig.

Veränderungen im Umfeld des Gerätes

Für bauliche Gegebenheiten im Umfeld des Gerätes, soweit diese Einfluss auf die Betriebssicherheit des Gerätes haben können, gilt ein Veränderungsverbot. Für Änderungen am Gerät oder im Umfeld müssen Sie in jedem Fall den anerkannten und zuständigen Fachhandwerker hinzuziehen.

Fehlfunktion vermeiden

Um eine Fehlfunktion zu vermeiden, müssen Sie folgendes beachten:

- Setzen sie die Sicherheitseinrichtungen keinesfalls außer Betrieb.
- Manipulieren Sie keine Sicherheitseinrichtungen.
- Nehmen Sie keine Veränderungen vor:
 - am Gerät,
 - im Umfeld des Gerätes,
 - an der elektrischen Zuleitung.

Sachbeschädigung durch unsachgemäße Veränderungen vermeiden

Beachten Sie folgendes:

- Nehmen Sie unter keinen Umständen selbst Eingriffe oder Manipulationen am Elektro-Raumheizgerät vor.
- Versuchen Sie niemals Reparaturen am Gerät selbst durchzuführen.

3 Hinweise zum Betrieb

3.1 Herstellergarantie

Herstellergarantie gewähren wir nur bei Installation durch einen anerkannten Fachhandwerksbetrieb. Dem Eigentümer des Gerätes räumen wir diese Herstellergarantie entsprechend den Vaillant Garantiebedingungen ein (für Österreich: Die aktuellen Garantiebedingungen sind in der jeweils gültigen Preisliste enthalten - siehe dazu auch www.vaillant.at). Garantiearbeiten werden grundsätzlich nur von unserem Werkkundendienst (Deutschland, Österreich) ausgeführt. Wir können Ihnen daher etwaige Kosten, die Ihnen bei der Durchführung von Arbeiten an dem Gerät während der Garantiezeit entstehen, nur dann erstatten, falls wir Ihnen einen entsprechenden Auftrag erteilt haben und es sich um einen Garantiefall handelt.

3.2 Anforderungen an den Aufstellort

Die Vaillant Elektro-Raumheizgeräte VER werden an der Wand hängend installiert.

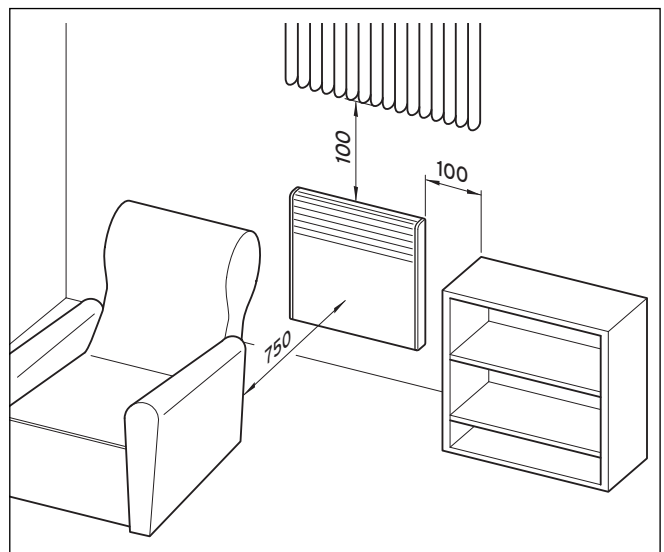


Abb. 3.1 Abstände am Aufstellort

Die Mindestabstände zu Fußboden, Wänden, Gardinen, Möbeln usw. sind entsprechend Abbildung 3.1 einzuhalten.

Fragen Sie Ihren Fachhandwerker, welche aktuell gültigen nationalen Vorschriften zu beachten sind.



Das nebenstehende Symbol finden Sie auf dem Gerät. Es weist Sie darauf hin, dass Sie das Heizgerät keinesfalls abdecken dürfen.

- Beachten Sie dazu den folgenden Sicherheitshinweis.



Vorsicht! **Brandgefahr bei Überhitzung des Heizgerätes!**

Wenn das Heizgerät abgedeckt wird, kann es überhitzen. Der Gegenstand, der das Heizgerät abdeckt, kann brennen.

- Decken Sie keinesfalls das Heizgerät ab.
- Bringen Sie das Heizgerät keinesfalls direkt unter einer Wandsteckdose an.

3.3 Pflege



Gefahr! **Lebensgefahr durch Stromschlag bei Eindringen von Feuchtigkeit in das Gerät!**

- Ziehen Sie den Netzstecker bzw. schalten Sie die Sicherung aus (nur bei VER 240/4), bevor Sie die Außenseiten des Gerätes feucht reinigen.



Vorsicht! **Sachbeschädigung durch falsche Pflege!**

Beschädigungen von Oberflächen aus Kunststoff sind möglich.

- Verwenden Sie keine Scheuer- oder Reinigungsmittel, die Kunststoffe beschädigen könnten.
- Verwenden Sie keine Sprays, Lösungsmittel oder chlorhaltigen Reinigungsmittel.
- Reinigen Sie die Oberflächen Ihres Gerätes mit einem feuchten Tuch und etwas Seife.

3.4 Energiespartipps

Raumtemperatur

Stellen Sie die Raumtemperatur nur so hoch ein, dass diese für Ihr Behaglichkeitsempfinden gerade ausreicht. Jedes Grad darüber hinaus bedeutet einen erhöhten Energieverbrauch um etwa 6 %.

Passen Sie auch die Raumtemperatur dem jeweiligen Nutzungszweck des Raums an. Zum Beispiel ist es normalerweise nicht erforderlich, Schlafzimmer oder selten genutzte Räume auf 20 °C zu heizen.

Lüften der Räume

Öffnen Sie während des Heizbetriebs die Fenster nur zum Lüften und nicht zur Temperaturregelung. Eine kurze Stoßlüftung ist wirkungsvoller und energiesparender als lange offen stehende Kippfenster. Wir empfehlen daher, die Fenster kurzzeitig voll zu öffnen. Schalten Sie während des Lüftens das Raumheizgerät aus.

Durch diese Maßnahmen ist ein ausreichender Luftwechsel, ohne unnötige Auskühlung und Energieverlust, gewährleistet (z. B. durch ungewollte Heizungseinschaltung während des Lüftens).

3.5 Recycling und Entsorgung



Wenn Ihr Vaillant Gerät mit diesem Zeichen gekennzeichnet ist, dann gehört es nach Ablauf der Nutzungsdauer nicht in den Hausmüll.

- Sorgen Sie in diesem Fall dafür, dass Ihr Vaillant Gerät sowie die ggf. vorhandenen Zubehörteile nach Ablauf der Nutzungsdauer einer ordnungsgemäßen Entsorgung zugeführt werden.

Da dieses Vaillant Gerät unter das Gesetz über das Inverkehrbringen, die Rücknahme und die umweltverträgliche Entsorgung von Elektro- und Elektronikgeräten (Elektro- und Elektronikgerätegesetz-ElektroG) fällt, ist eine kostenlose Entsorgung bei einer kommunalen Sammelstelle vorgesehen.

4 Funktionsweise des Elektro-Raumheizgerätes

5 Bedienung, 6 Störungsbeseitigung

4 Funktionsweise des Elektro-Raumheizgerätes

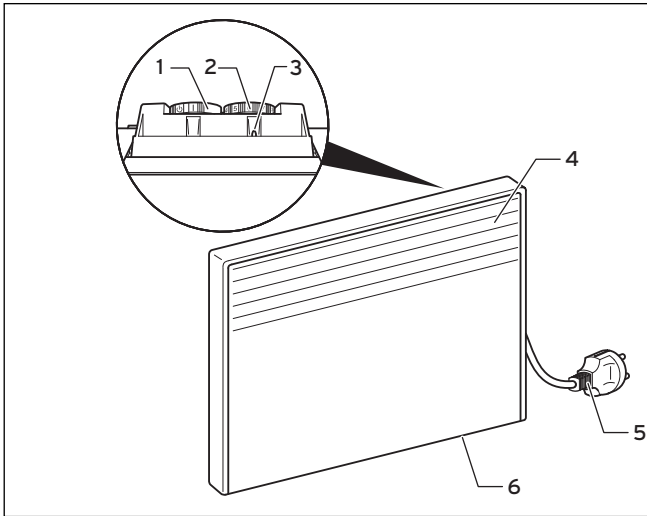


Abb. 4.1 Funktionselemente des Gerätes

Legende:

- 1 Ein-/Ausschalter
- 2 Temperatureinstellung
- 3 Leuchtdiode
- 4 Luftaustrittsgitter
- 5 bei VER 75/4 ... VER 200/4:
1 m Anschlusskabel mit Netzstecker;
bei VER 240/4:
1 m Anschlusskabel ohne Netzstecker
- 6 Lufteintrittsgitter

Die Vaillant Elektro-Raumheizgeräte VER werden als flache Wandgeräte eingesetzt zur Temperierung und Beheizung kurzfristig benutzter Räume wie Bad, Küche oder Hobbyraum. Sie ermöglichen eine genaue Temperaturregelung durch einen einstellbaren elektronischen Thermostaten mit Frostschutzsicherung.

Das Gehäuse, in dem sich der Spezialheizkörper befindet, ist an der Unter- und Vorderseite mit Luftschlitzen versehen.

Die Luftherwärmung erfolgt durch freie Konvektion ohne Gebläse. Die zu erwärmende Kaltluft tritt an der Unterseite in das Gerät ein, strömt am Spezialheizkörper vorbei und tritt erwärmt am Luftaustrittsgitter aus. An der rechten Geräteoberseite ist der Konvektor mit einem elektronischen Thermostat ausgestattet, mit dem sich die Temperatur über eine Wählscheibe stufenlos einstellen lässt.

5 Bedienung



Gefahr!

Brandgefahr bei Überhitzung von Gegenständen in der Nähe des Gerätes!

Die Gehäusetemperatur kann 60 °C übersteigen.

- Decken Sie das Raumheizgerät niemals ab, auch nicht für kurze Zeit.
- Bringen Sie keine Gegenstände in unmittelbarer Nähe des Gerätes, z.B. zum Trocknen.

5.1 Gerät ein- und ausschalten

Das Gerät ist ausgeschaltet, wenn die Markierung „0“ sichtbar ist. Eine selbständige Regelung ist somit ausgeschlossen. Die Frostschutzsicherung ist damit ebenfalls ausgeschaltet.

Das Gerät ist eingeschaltet, wenn die Markierung „I“ sichtbar ist. Der eingebaute Raumtemperaturregler hält die gewünschte Temperatur im Raum konstant.

5.2 Thermostat einstellen

Den Thermostat stellen Sie zunächst auf Position 9. Wenn die gewünschte Raumtemperatur erreicht ist, drehen Sie den Thermostat zurück, bis ein Klickgeräusch zu hören ist. Nun bleibt die Raumtemperatur konstant. Die am Thermostat einzustellende Position hängt außer von der gewünschten Raumtemperatur auch von dem Temperaturverhalten und der Beschaffenheit des zu beheizenden Raumes ab.

Wenn ein Raum, der nicht genutzt wird, vor Frost geschützt werden soll, stellen Sie den elektronischen Thermostat in Position „*“.

Richtwerte für die Temperatureinstellung:

- Position für den Frostschutz „*“: ca. 4 °C
- Position „5“ (mittlere Position): ca. 20 °C

6 Störungsbeseitigung

Sollten beim Betrieb Ihres Elektro-Raumheizgeräts VER Probleme auftreten, können Sie die folgenden Punkte selbst überprüfen:

- Wenn der VER keine Wärme abgibt, prüfen Sie bitte,
- ob der Ein-/Ausschalter auf „I“ eingeschaltet,
 - ob der Thermostat auf die gewünschte Temperatur eingestellt ist und
 - ob die Netzsicherung in Ordnung ist.

7 Wartung

Voraussetzung für dauernde Betriebsbereitschaft und -sicherheit, Zuverlässigkeit und hohe Lebensdauer Ihres Elektro-Raumheizgeräts VER ist eine jährliche Inspektion/Wartung des Gerätes durch den Fachhandwerker.



Gefahr!

Verletzungsgefahr und Sachbeschädigung durch unsachgemäße Wartung und Reparatur!

Unterlassene oder unsachgemäße Wartung kann die Betriebssicherheit der Geräte beeinträchtigen.

- Versuchen Sie niemals, selbst Wartungsarbeiten oder Reparaturen an Ihrem Heizgerät durchzuführen.
- Beauftragen Sie damit einen anerkannten Fachhandwerksbetrieb. Wir empfehlen den Abschluss eines Wartungsvertrages.

8 Kundendienst

Werkskundendienst (Deutschland)

Vaillant Werkskundendienst

018 05 / 999 - 150

(14 Cent/Min. aus dem deutschen Festnetz, Mobilfunkpreis maximal 42 Cent/Min.)

Vaillant Group Austria GmbH - Werkskundendienst (Österreich)

Forchheimerg. 7

1230 Wien

Telefon 05 7050-2100*

*zum Regionaltarif österreichweit (bei Anrufen aus dem Mobilfunknetz ggf. abweichende Tarife - nähere Information erhalten Sie bei Ihrem Mobilnetzbetreiber)

Der Vaillant Werkskundendienst mit mehr als 240 Mitarbeitern ist von 0 bis 24 Uhr erreichbar.

Vaillant Techniker sind 365 Tage unterwegs, sonn- und feiertags, österreichweit.

9 Technische Daten

9 Technische Daten

	Einheit	VER 75/4	VER 100/4	VER 150/4	VER 200/4	VER 240/4
Spannung	V	1/N/PE ~ 230 V	1/N/PE ~ 230 V	1/N/PE ~ 230 V	1/N/PE ~ 230 V	1/N/PE ~ 230 V
Anschlusswert	kW	0,75	1,0	1,5	2,0	2,4
Frostschutz	°C	ca. 4 °C	ca. 4 °C	ca. 4 °C	ca. 4 °C	ca. 4 °C
Anschlusskabel		1 m Anschlusskabel mit Netzstecker				1 m Anschlusskabel
Schutzart		Spritzwasserschutz IP 24, Schutzklasse II entspricht der Niederspannungs- und EMV-Richtlinie				
Abmessungen (Höhe x Breite x Tiefe)	mm	430 x 340 x 85	430 x 420 x 85	430 x 580 x 85	430 x 740 x 85	430 x 900 x 85
Gewicht	kg	3,2	3,8	4,9	6,3	7,3

Tab. 9.1 Technische Daten

Für den Fachhandwerker

Installationsanleitung

VER

Elektro-Raumheizgerät

Inhaltsverzeichnis

1	Hinweise zur Dokumentation	2
1.1	Mitgeltende Unterlagen.....	2
1.2	Aufbewahrung der Unterlagen.....	2
1.3	Verwendete Symbole.....	2
1.4	Gültigkeit der Anleitung.....	3
1.5	CE-Kennzeichnung.....	3
1.6	Typenschild.....	3
2	Sicherheitshinweise und Vorschriften	3
2.1	Sicherheits- und Warnhinweise.....	3
2.1.1	Klassifizierung der Warnhinweise.....	3
2.1.2	Aufbau von Warnhinweisen.....	3
2.2	Bestimmungsgemäße Verwendung.....	3
2.3	Allgemeine Sicherheitshinweise.....	4
2.4	Richtlinien, Gesetze und Normen.....	4
3	Gerätebeschreibung	4
4	Montage und Installation	5
4.1	Lieferumfang.....	5
4.2	Anbringungsort.....	5
4.3	Erforderliche Mindestabstände.....	5
4.4	Gerät aufhängen.....	6
5	Elektroinstallation	7
5.1	Netzanschluss für VER 75/4 - 200/4.....	7
5.2	Netzanschluss für VER 240/4.....	7
6	Inbetriebnahme	7
6.1	Gerätefunktion prüfen.....	7
7	Übergabe an den Betreiber	7
8	Ersatzteile	7
9	Recycling und Entsorgung	7
10	Garantie und Werkkundendienst	8
10.1	Herstellergarantie.....	8
10.2	Werkkundendienst.....	8
11	Technische Daten	8

1 Hinweise zur Dokumentation

Die folgenden Hinweise sind ein Wegweiser durch die Gesamtdokumentation.

In Verbindung mit dieser Installations- und Wartungsanleitung sind weitere Unterlagen gültig.

Für Schäden, die durch Nichtbeachtung dieser Anleitungen entstehen, übernehmen wir keine Haftung.

1.1 Mitgeltende Unterlagen

► Beachten Sie bei der Installation des Elektro-Warmwasserspeichers unbedingt alle Installationsanleitungen, von Bauteilen und Komponenten der Anlage. Diese Installationsanleitungen sind den jeweiligen Komponenten der Anlage beigelegt.

1.2 Aufbewahrung der Unterlagen

► Geben Sie diese Bedienungs- und Installationsanleitung sowie alle mitgeltenden Unterlagen an den Anlagenbetreiber weiter.

Der Betreiber bewahrt die Anleitungen auf, damit sie bei Bedarf zur Verfügung stehen.

1.3 Verwendete Symbole

Beachten Sie bei der Installation des VER Gerätes das Kapitel Sicherheitshinweise und Vorschriften in dieser Anleitung.

Nachfolgend sind die im Text verwendeten Symbole erläutert.



Symbol für eine Gefährdung:
 - unmittelbare Lebensgefahr
 - Gefahr schwerer Personenschäden
 - Gefahr leichter Personenschäden



Symbol für eine Gefährdung:
 - Lebensgefahr durch Stromschlag



Symbol für eine Gefährdung:
 - Risiko von Sachschäden
 - Risiko von Schäden für die Umwelt



Symbol für einen nützlichen Hinweis und Informationen

► Symbol für eine erforderliche Aktivität

1.4 Gültigkeit der Anleitung

Diese Anleitung gilt ausschließlich für Geräte mit folgenden Artikelnummern:

Gerätetyp	Artikelnummer
VER 75/4	0010007027
VER 100/4	0010007028
VER 150/4	0010007029
VER 200/4	0010007030
VER 240/4	0010007031

Tab. 1.1 Gerätetypen und Artikelnummern

Die Artikelnummer des Gerätes entnehmen Sie dem Typenschild.

1.5 CE-Kennzeichnung

Mit der CE-Kennzeichnung wird dokumentiert, dass die Geräte gemäß der Typenübersicht die grundlegenden Anforderungen der folgenden Richtlinien erfüllen:

- Richtlinie über die elektromagnetische Verträglichkeit (Richtlinie 2004/108/EG des Rates)
- Niederspannungsrichtlinie (Richtlinie 2006/95/EG des Rates)

Alle Elektrogeräte von Vaillant erfüllen die Anforderungen an nationale Vorschriften und gesetzliche Normen. Die Herstellung der Geräte erfolgte gemäß dem internationalen Qualitätssystem der Norm ISO 9001 und ist dementsprechend zertifiziert.

1.6 Typenschild

Die Typenbezeichnung des VER finden Sie auf dem Typenschild, das werkseitig außen auf dem Gerät angebracht ist.




2 Sicherheitshinweise und Vorschriften

2.1 Sicherheits- und Warnhinweise

Beachten Sie bei der Installation die allgemeinen Sicherheitshinweise und die Warnhinweise, die jeder Handlung vorangestellt sind.

2.1.1 Klassifizierung der Warnhinweise

Die Warnhinweise sind mit Warnzeichen und Signalwörtern hinsichtlich der Schwere ihrer Gefahr abgestuft. Die Signalwörter geben Ihnen einen Hinweis auf die Schwere der Gefahr und das Restrisiko. Nachfolgend sind die im Text verwendeten Signalwörter mit den dazugehörigen Warnzeichen erläutert.

Warnzeichen	Signalwort	Erläuterung
	Gefahr!	unmittelbare Lebensgefahr oder Verletzungsgefahr
	Gefahr!	Lebensgefahr durch Stromschlag
	Vorsicht!	Risiko von Sachschäden oder Schäden für die Umwelt

2.1.2 Aufbau von Warnhinweisen

Die Warnhinweise erkennen Sie an einem oberen und einem unteren Trennstrich. Sie sind nach folgendem Grundprinzip aufgebaut:



Signalwort!
Art und Quelle der Gefahr!
 Erläuterung zur Art und Quelle der Gefahr
 > Maßnahmen zur Abwendung der Gefahr

2.2 Bestimmungsgemäße Verwendung

Die Vaillant Elektro-Raumheizgeräte VER sind nach dem Stand der Technik und den anerkannten sicherheitstechnischen Regeln gebaut. Dennoch können bei unsachgemäßer oder nicht bestimmungsgemäßer Verwendung Gefahren für Leib und Leben des Benutzers oder Dritter bzw. Beeinträchtigungen des Gerätes und anderer Sachwerte entstehen.

Dieses Gerät ist nicht dafür bestimmt, durch Personen (einschließlich Kinder) mit eingeschränkten physischen, sensorischen oder geistigen Fähigkeiten oder mangels Erfahrung und/oder mangels Wissen benutzt zu werden, es sei denn, sie werden durch eine für ihre Sicherheit zuständige Person beaufsichtigt oder erhalten von ihr Anweisungen, wie das Gerät zu benutzen ist. Kinder müssen beaufsichtigt werden, um sicherzustellen, dass sie nicht mit dem Gerät spielen.

Die Geräte sind zur Temperierung und Beheizung kurzfristig benutzter Räume wie Bad, Küche oder Hobbyraum vorgesehen. Eine andere oder darüber hinausgehende Benutzung gilt als nicht bestimmungsgemäß.

Die Verwendung des Elektro-Raumheizgerätes in Fahrzeugen gilt als nicht bestimmungsgemäß. Nicht als Fahrzeuge gelten solche Einheiten, die dauerhaft und ortsfest installiert sind (sog. ortsfeste Installation).

Eine andere oder darüber hinausgehende Benutzung gilt als nicht bestimmungsgemäß. Für hieraus resultierende

2 Sicherheitshinweise und Vorschriften

3 Gerätebeschreibung

Schäden haftet der Hersteller/Lieferant nicht. Das Risiko trägt allein der Anwender.

Zur bestimmungsgemäßen Verwendung gehören auch das Beachten der Betriebs- und Installationsanleitung sowie aller weiteren mitgeltenden Unterlagen und die Einhaltung der Inspektions- und Wartungsbedingungen.

Achtung!

Jede missbräuchliche Verwendung ist untersagt.

2.3 Allgemeine Sicherheitshinweise

Beachten sie unbedingt die nachfolgenden Sicherheitshinweise und Vorschriften.

Aufstellung und Einstellung

Aufstellung und Reparatur des Gerätes dürfen nur durch einen anerkannten Fachhandwerksbetrieb erfolgen.

- Installieren Sie das Gerät im Badezimmer so, dass Schalter, Regel- und Steuereinrichtungen bei Benutzung von Bad oder Dusche nicht von einer Person berührt werden können (siehe VDE 0100). Beachten Sie unbedingt die Hinweise zum Aufstellort.
- Installieren Sie das Heizgerät nicht unterhalb einer Wandsteckdose.

Es dürfen keine fest verlegten Leitungen am Heizgerät angeschlossen werden.

Stromschlag vermeiden

- Ziehen Sie vor Elektroinstallationsarbeiten immer den Netzstecker (für VER 75/4 - 200/4) bzw. schalten Sie immer die Stromzufuhr ab (für VER 240/4).
- Stellen Sie sicher, dass diese gegen unbeabsichtigtes Wiedereinschalten gesichert sind.

Brände vermeiden



Das nebenstehende Symbol finden Sie auf dem Gerät. Es weist Sie darauf hin, dass Sie das Heizgerät keinesfalls abdecken dürfen.

- Beachten Sie dazu den folgenden Sicherheitshinweis.

- Die Gehäusetemperatur kann 60 °C übersteigen. Decken Sie das Elektro-Raumheizgerät niemals ab, auch nicht für kurze Zeit.
- Hängen Sie das Gerät niemals unmittelbar neben Gardinen, Vorhängen oder ähnlichem auf.

Veränderungen im Umfeld des Heizgerätes

An folgenden Einrichtungen dürfen keine Veränderungen vorgenommen werden:

- am Heizgerät
- an der elektrischen Zuleitung
- an baulichen Gegebenheiten, die Einfluss auf die Betriebssicherheit des Gerätes haben können.

2.4 Richtlinien, Gesetze und Normen

Vom anerkannten Fachhandwerksbetrieb sind insbesondere zu berücksichtigen:

- Gesetz zur Einsparung von Energie (EnEG) und die dazu erlassene „Verordnung über energiesparende Anforderungen an heizungstechnische Anlagen und Brauchwasseranlagen (Heizungsanlagen-Verordnung - HeizAnIV)“
- Vorschriften des VDE, insbesondere VDE 0100 „Errichten von Starkstromanlagen mit Nennspannung bis 1000 V“ mit VDE 0100 Teil 701
- Vorschriften der örtlichen Versorgungsunternehmen

3 Gerätebeschreibung

Das Elektro-Raumheizgerät ist in den unten aufgeführten Typen lieferbar. Die Gerätetypen unterscheiden sich vor allem in der Leistung.

Gerätetyp	Leistung [kW]	Spannung [V]	Ausführung
VER 75/4	0,75	1/N/PE 230V	1 m Anschlusskabel mit Netzstecker
VER 100/4	1,0		
VER 150/4	1,5		
VER 200/4	2,0		
VER 240/4	2,4		1 m Anschlusskabel ohne Netzstecker

Tab. 3.1 Typenübersicht

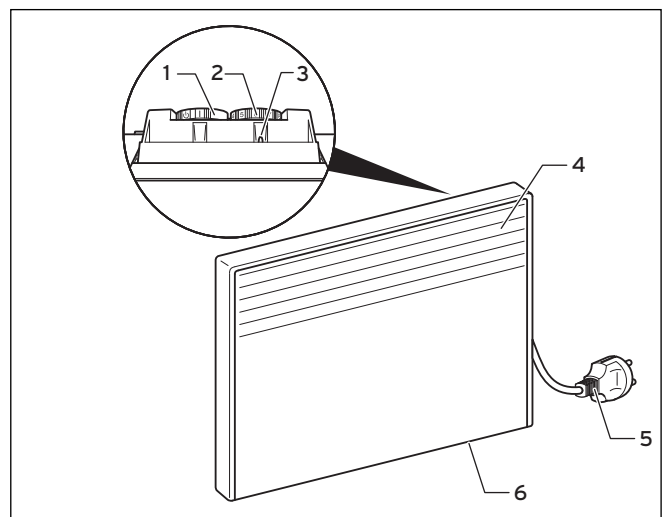


Abb. 3.1 Funktionselemente des Gerätes

Legende:

- 1 Ein-/Ausschalter
- 2 Temperatureinstellung
- 3 Leuchtdiode
- 4 Luftaustrittsgitter
- 5 bei VER 75/4 ... VER 200/4:
1 m Anschlusskabel mit Netzstecker;
bei VER 240/4:
1 m Anschlusskabel ohne Netzstecker
- 6 Lufteintrittsgitter

Die Vaillant Elektro-Raumheizgerät VER werden als flache Wandgeräte eingesetzt zur Temperierung und Beheizung kurzfristig benutzter Räume wie Bad, Küche oder Hobbyraum. Sie ermöglichen eine genaue Temperaturregelung durch einen einstellbaren elektronischen Thermostaten mit Frostschutzsicherung.

Das Gehäuse, in dem sich der Spezialheizkörper befindet, ist an der Unter- und Vorderseite mit Luftschlitzen versehen.

Die Lufterwärmung erfolgt durch freie Konvektion ohne Gebläse. Die zu erwärmende Kaltluft tritt an der Unterseite in das Gerät ein, strömt am Spezialheizkörper vorbei und tritt erwärmt am Luftaustrittsgitter aus. An der rechten Geräteoberseite ist der Konvektor mit einem elektronischen Thermostat ausgestattet, mit dem sich die Temperatur über eine Wählscheibe stufenlos einstellen lässt.

4 Montage und Installation

4.1 Lieferumfang

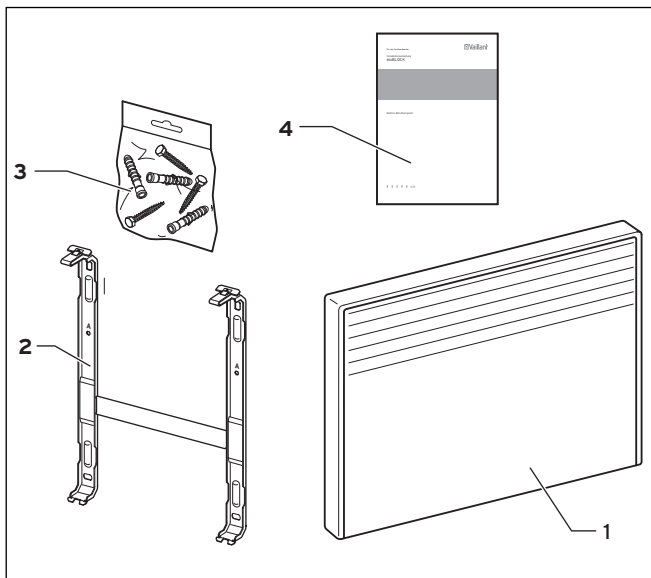


Abb. 4.1 Lieferumfang

- Prüfen Sie den Lieferumfang auf Vollständigkeit und Unversehrtheit (→ **Abb. 4.1** und → **Tab. 4.1**).

Pos.	Anzahl	Benennung
1	1	Elektro-Raumheizgerät VER
2	1	Gerätehalter
3	1	Beutel mit Befestigungsmaterial
4	1	Bedienungs- und Installationsanleitung

Tab. 4.1 Lieferumfang

4.2 Anbringungsort



Gefahr!

Lebensgefahr durch Stromschlag!

- Hängen Sie das Gerät nur in Zonen auf, in denen eine Berührung durch eine Person aus der Badewanne oder von der Dusche ausgeschlossen ist.



Gefahr!

Brandgefahr!

Die Gehäusetemperatur kann 60 °C übersteigen.

- Montieren Sie das Gerät nicht unmittelbar unterhalb einer Wandsteckdose.
- Montieren Sie das Gerät außerhalb der Mindestabstände zu Fußboden, Wänden, Gardinen, Möbeln usw. entsprechend Abbildung 4.2.

4.3 Erforderliche Mindestabstände

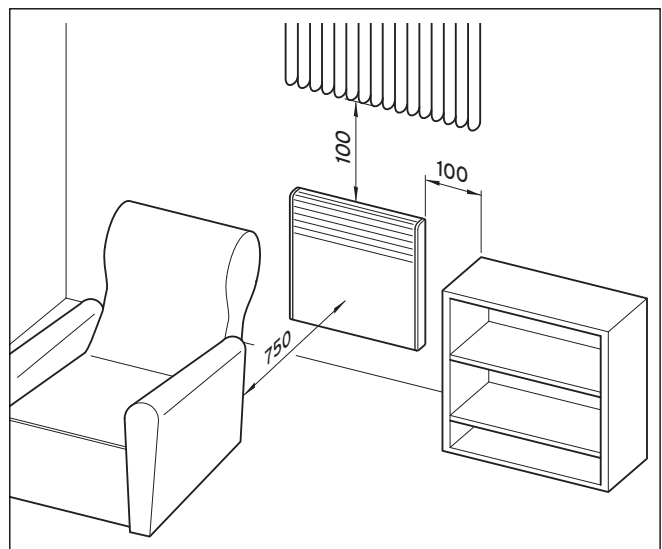


Abb. 4.2 Abstände am Aufstellort

Die Vaillant Elektro-Raumheizgeräte VER werden senkrecht an der Wand hängend installiert.

Die Mindestabstände zu Fußboden, Wänden, Gardinen, Möbeln usw. sind entsprechend Abbildung 4.2 einzuhalten.

4 Montage und Installation

ten. Nach der Installation muss der Netzstecker neben dem Gerät zugänglich sein.

4.4 Gerät aufhängen



Gefahr!
Brandgefahr!
Gefahr der Beschädigung des Gerätes durch unzureichende Montage!

Das Gerät darf nur auf einer festen, geschlossenen senkrechten Wandfläche montiert werden.

- Achten Sie auf die ausreichende Tragfähigkeit aller Befestigungsteile!
- Berücksichtigen Sie dabei auch die Wandbeschaffenheit!

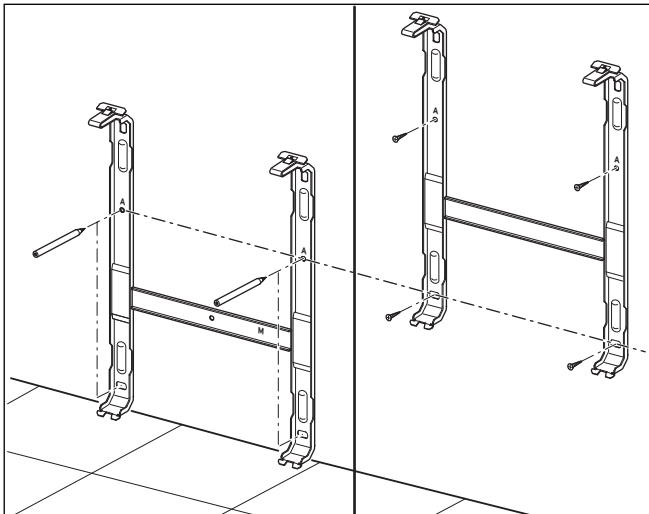


Abb. 4.3 Gerätehalter als Montageschablone (VER 200/4-240/4)

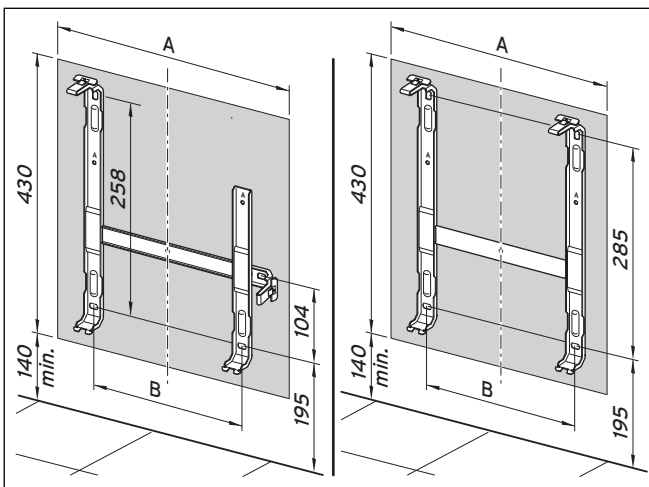


Abb. 4.4 Abmessungen (links: VER 75/4-150/4, rechts: VER 200/4-240/4)

Gerätetyp	Maß A [mm]	Maß B [mm]
VER 75/4	340	80
VER 100/4	420	128
VER 150/4	580	242
VER 200/4	740	320
VER 240/4	900	405

Tab. 4.2 Geräteabmessungen

- Nehmen Sie den Gerätehalter von der Rückwand ab, indem Sie die beiden Klipse z.B. mit einem Schraubendreher eindrücken.
- Der Gerätehalter dient als Montageschablone.
- Halten Sie den Gerätehalter mit den unteren Befestigungskralen auf dem Boden gegen die Wand.
 - Markieren Sie die unteren Schraubenlöcher durch die beiden Bohrungen.
 - Schieben Sie den Gerätehalter so hoch, dass die Markierungen durch die unteren Schraubenlöcher sichtbar sind.
 - Markieren Sie die oberen Schraubenlöcher durch die beiden Bohrungen.
 - Bohren Sie die vier Löcher in die Wand.
 - Montieren Sie den Gerätehalter mit vier Dübeln und Schrauben (max. Ø 5,5 mm) an der Wand.

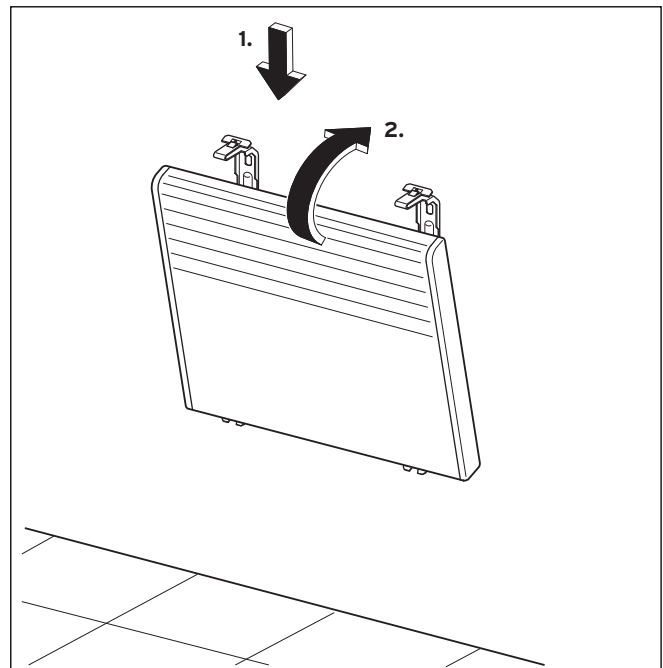


Abb. 4.5 Gerät aufhängen

- Setzen Sie das Gerät unten auf den Gerätehalter auf und klipsen es oben ein.

5 Elektroinstallation

5.1 Netzanschluss für VER 75/4 - 200/4

- Schließen Sie das Gerät über den Netzstecker an 230 V~ an. Ein Schutzleiter ist nicht vorhanden, da das Gerät schutzisoliert ausgeführt ist.

5.2 Netzanschluss für VER 240/4



Gefahr!
Lebensgefahr durch Stromschlag an spannungsführenden Anschlüssen!

Die Elektroinstallation darf nur von einem anerkannten Fachhandwerksbetrieb durchgeführt werden.

- Schalten Sie vor Elektroinstallationsarbeiten immer die Stromzufuhr ab.
- Stellen Sie sicher, dass diese gegen unbeabsichtigtes Wiedereinschalten gesichert ist.



Gefahr!
Lebensgefahr durch Stromschlag an spannungsführenden Anschlüssen!

Das VER 240/4 Elektro-Raumheizgerät wird über eine 2-polige Netzanschlussleitung angeschlossen.

- Für die Stromversorgung schließen Sie die Elektro-Raumheizgeräte VER 240/4 über die 2-polige Netzanschlussleitung an eine feste Anschlussdose an. Sichern Sie diesen Anschluss ab wie in den technischen Daten aufgeführt.
- Das Gerät VER 240/4 muss über eine Trennvorrichtung mit einer Kontaktöffnung von mindestens 3 mm (z. B. Sicherungen oder Leistungsschalter) abschaltbar sein.

Das Anschlusskabel ist gerätespezifisch. Der Austausch des Anschlusskabels darf nur von einem anerkannten Fachhandwerksbetrieb durchgeführt werden. Es dürfen nur Original Vaillant Spezialkabel verwendet werden.

6 Inbetriebnahme

6.1 Gerätefunktion prüfen

- Nehmen Sie das Gerät entsprechend der zugehörigen Bedienungsanleitung in Betrieb.
- Prüfen Sie die Funktion des Elektro-Raumheizgerätes.
- Übergeben Sie das Gerät dem Betreiber.

7 Übergabe an den Betreiber

Sie müssen den Betreiber des Geräts über die Handhabung und Funktion seines Elektro-Raumheizgeräts unterrichten.

- Übergeben Sie dem Betreiber alle für ihn bestimmten Anleitungen und Gerätepapiere zur Aufbewahrung.
- Gehen Sie die Betriebsanleitung mit dem Betreiber durch.
- Beantworten Sie gegebenenfalls seine Fragen.
- Weisen Sie den Betreiber insbesondere auf die Sicherheitshinweise hin, die er beachten muss.
- Weisen Sie den Betreiber auf die Notwendigkeit einer regelmäßigen Inspektion/Wartung der Anlage hin (Inspektions-/Wartungsvertrag).
- Machen Sie den Betreiber darauf aufmerksam, dass die Anleitungen in der Nähe des Elektro-Raumheizgeräts bleiben sollen.

8 Ersatzteile

Deutschland

Eine Übersicht über die verfügbaren Original Vaillant Ersatzteile erhalten Sie

- bei Ihrem Großhändler (Ersatzteilkatalog, gedruckt oder auf CD-ROM)
- im Vaillant FachpartnerNET (Ersatzteil-Service) unter <http://www.vaillant.com/>.

Österreich

Informationen über die verfügbaren Original Vaillant Ersatzteile erhalten Sie bei Vaillant Werkskundendienst GmbH.

9 Recycling und Entsorgung



Wenn Ihr Vaillant Gerät mit diesem Zeichen gekennzeichnet ist, dann gehört es nach Ablauf der Nutzungsdauer nicht in den Hausmüll.

- Sorgen Sie in diesem Fall dafür, dass Ihr Vaillant Gerät sowie die ggf. vorhandenen Zubehöre nach Ablauf der Nutzungsdauer einer ordnungsgemäßen Entsorgung zugeführt werden.

Da dieses Vaillant Gerät unter das Gesetz über das Inverkehrbringen, die Rücknahme und die umweltverträgliche Entsorgung von Elektro- und Elektronikgeräten (Elektro- und Elektronikgerätegesetz-ElektroG) fällt, ist eine kostenlose Entsorgung bei einer kommunalen Sammelstelle vorgesehen.

10 Garantie und Werkskundendienst

11 Technische Daten

10 Garantie und Werkskundendienst

10.1 Herstellergarantie

Herstellergarantie gewähren wir nur bei Installation durch einen anerkannten Fachhandwerksbetrieb. Dem Eigentümer des Gerätes räumen wir diese Herstellergarantie entsprechend den Vaillant Garantiebedingungen ein (für Österreich: Die aktuellen Garantiebedingungen sind in der jeweils gültigen Preisliste enthalten - siehe dazu auch www.vaillant.at). Garantiearbeiten werden grundsätzlich nur von unserem Werkskundendienst (Deutschland, Österreich) ausgeführt. Wir können Ihnen daher etwaige Kosten, die Ihnen bei der Durchführung von Arbeiten an dem Gerät während der Garantiezeit entstehen, nur dann erstatten, falls wir Ihnen einen entsprechenden Auftrag erteilt haben und es sich um einen Garantiefall handelt.

10.2 Werkskundendienst

Werkskundendienst (Deutschland)

Vaillant Profi-Hotline
 0 18 05 / 999 - 120
 (14 Cent/Min. aus dem deutschen Festnetz, Mobilfunkpreis maximal 42 Cent/Min.)

Vaillant Group Austria GmbH - Werkskundendienst (Österreich)

Forchheimerg. 7
 1230 Wien
 Telefon 05 7050-2100*

*zum Regionaltarif österreichweit (bei Anrufen aus dem Mobilfunknetz ggf. abweichende Tarife - nähere Information erhalten Sie bei Ihrem Mobilnetzbetreiber)

Der Vaillant Werkskundendienst mit mehr als 240 Mitarbeitern ist von 0 bis 24 Uhr erreichbar. Vaillant Techniker sind 365 Tage unterwegs, sonn- und feiertags, österreichweit.

11 Technische Daten

	Einheit	VER 75/4	VER 100/4	VER 150/4	VER 200/4	VER 240/4
Spannung	V	1/N/PE ~ 230 V	1/N/PE ~ 230 V	1/N/PE ~ 230 V	1/N/PE ~ 230 V	1/N/PE ~ 230 V
Anschlusswert	kW	0,75	1,0	1,5	2,0	2,4
Frostschutz	°C	ca. 4 °C	ca. 4 °C	ca. 4 °C	ca. 4 °C	ca. 4 °C
Anschlusskabel		1 m Anschlusskabel mit Netzstecker				1 m Anschlusskabel
Schutzart		Spritzwasserschutz IP 24, Schutzklasse II entspricht der Niederspannungs- und EMV-Richtlinie				
Abmessungen (Höhe x Breite x Tiefe)	mm	430 x 340 x 85	430 x 420 x 85	430 x 580 x 85	430 x 740 x 85	430 x 900 x 85
Gewicht	kg	3,2	3,8	4,9	6,3	7,3

Tab. 11.1 Technische Daten

Lieferant / Supplier

Vaillant Group Austria GmbH

Forchheimergasse 7 ■ A-1230 Wien ■ Telefon 05/7050-0
Telefax 05/7050-1199 ■ www.vaillant.at ■ info@vaillant.at

Vaillant Deutschland GmbH & Co.KG

Berghauser Str. 40 ■ D-42859 Remscheid ■ Telefon 0 21 91/18-0
Telefax 0 21 91/18-28 10 ■ www.vaillant.de ■ info@vaillant.de

Hersteller / Manufacturer

Vaillant GmbH

Berghauser Str. 40 ■ D-42859 Remscheid ■ Telefon 0 21 91/18-0
Telefax 0 21 91/18-28 10 ■ www.vaillant.de ■ info@vaillant.de