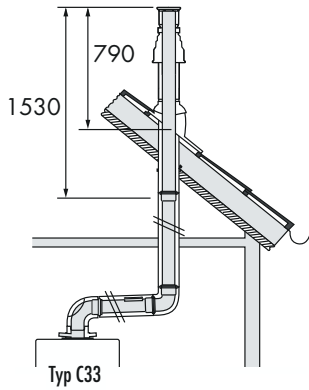
	HERSTELLER: Vaillant GmbH, Forchheimergasse 7, A-1231 Wien		
	FANGTYPE: Vaillant SV/Kunststoff-Luft-/Abgasführung, konzentrisch [Sanierung / Neubau]		
ÜBERWACHUNGSSTELLE: Institut für Brandschutztechnik und Sicherheitsforschung GmbH, Petzoldstraße 45, A-4017 Linz			
AUSFÜHRENDER:		(Firmennummer vom Ausführenden anzugeben)	
<b>HINWEISE ZUR VERWENDUNG:</b> (1) Zugrundegelegt ist ein funktionstauglicher Fang nach ÖNORM B 8200 mit der Brandwiderstandsklasse F90. (2) P bei AV. A: und B: Die erforderliche Hinterlüftung (unabhängig von Wohn- und Aufenthaltsräumen) ist zu gewährleisten. Die landesrechtlichen Bestimmungen und einschlägigen Regeln der Technik (z.B. Versetzanleitungen) sind einzuhalten.			
Ausführungs- variante: <sup>(1)</sup>	Leistungsmerkmale:		Zulässige Brennstoffart(en):
<input type="checkbox"/> AV.A:	(1)T120-P(2)-O-W-F90-IV-0		2, 3
<input type="checkbox"/> AV.B:	T120-P(2)-O-W-F0-IV-50		2, 3
<input type="checkbox"/> AV.C:	-----		-----
<input type="checkbox"/> AV.D:	-----		-----
<input type="checkbox"/> AV.E:	-----		-----
<input type="checkbox"/> AV.F:	-----		-----
Innen Ø [mm] <sup>(2)</sup>			
Legende zulässige Brennstoffart(en): 1 = feste 2 = flüssige (HEL) 3 = gasförmige <sup>(1)</sup> Zutreffendes vom Ausführenden anzukreuzen <sup>(2)</sup> Vom Ausführenden anzugeben			
Z-13.1.5-03-2461 BAUCERT			

## ABGASSYSTEME 60/100

### Innenrohr PP

## BRENNWERT-ABGAS-ZUBEHÖRE Ø 60/ 100 (Innenrohr PP)



### BRENNWERT-ABGAS-ZUBEHÖR für ecoTEC exklusiv, ecoTEC classic und ecoCOMPACT (nicht für VC AT 466-E, VC AT 356-E und ecoVIT)

senkrechte Dachdurchführung  
durch Flach- und Schrägdächer

Achtung: örtliche Bestimmungen beachten!

#### Kurzbeschreibung:

- Überdruckdichtes Abgassystem
- Abgestimmt auf Vaillant Brennwertgeräte
- Geprüfte max. Rohrlängen
- Einfaches Steckmuffensystem für Abgasrohr
- Einfaches Briden-Anschlussystem für Frischluftrohr
- Außenrohr weiß, pulverbeschichtet

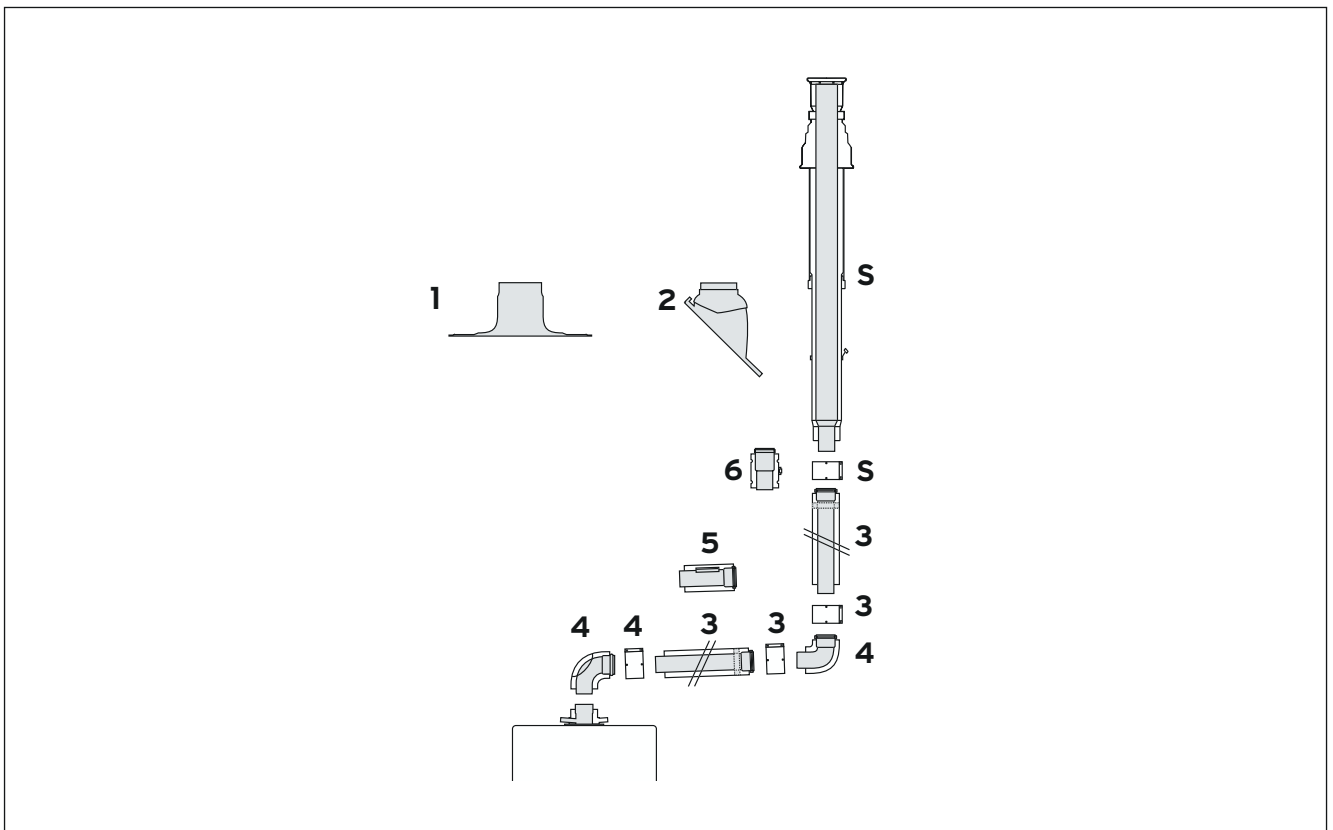
#### Produktvorteile:

- Formteilzubehör für jeden Anwendungsfall
- Kondensat- und luftführende Teile aus hochwertigen Materialien
- Auch in Wohnräumen einsetzbar (Vorschriften beachten!)

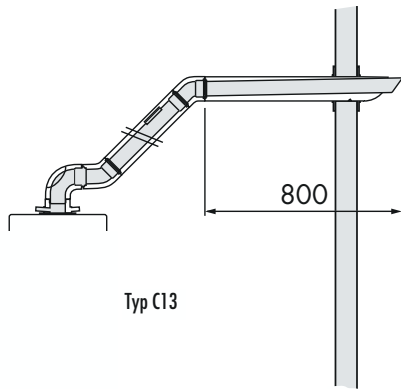
**Hinweis:** Für VC AT 136/2-276/2-E, max. 16 m, davon max. 5 m im Kaltbereich

Für VC AT 126/2-246/2-C, VCW AT 196/2-246/2-C, VSC AT 126-C 140, VSC AT 196-C 150,  
VSC AT 246-C 210, VSC S AT 196-C 200  
max. 12 m, davon max. 5 m im Kaltbereich

**Abzug:** Für jede 87° Umlenkung 1,0 m, 45° Umlenkung 0,5 m



## BRENNWERT-ABGAS-ZUBEHÖRE Ø 60/ 100 (Innenrohr PP)



**BRENNWERT-ABGAS-ZUBEHÖR**  
für ecoTEC exclusiv, ecoTEC classic  
und ecoCOMPACT (nicht für VC AT 466-E,  
VC AT 356-E und ecoVIT)

**waagrechte Durchführung für Wand**

**Achtung: örtliche Bestimmungen beachten!**

### Kurzbeschreibung:

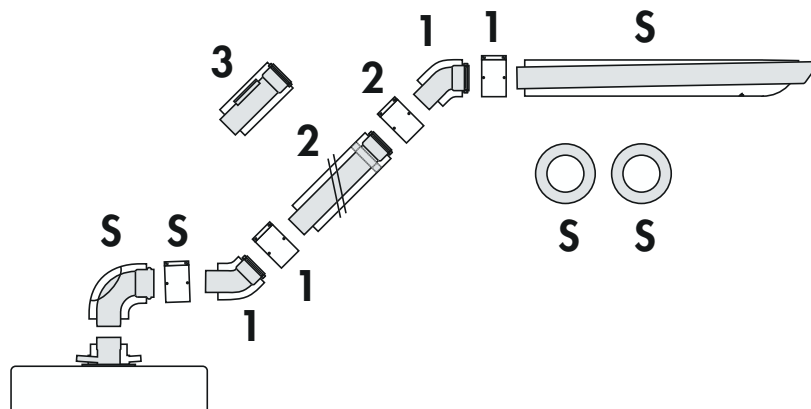
- Überdruckdichtes Abgassystem
- Abgestimmt auf Vaillant Brennwertgeräte
- Geprüfte max. Rohrlängen
- Einfaches Steckmuffensystem für Abgasrohr
- Einfaches Briden-Anschlussystem für Frischluftrohr
- Außenrohr weiß, pulverbeschichtet

### Produktvorteile:

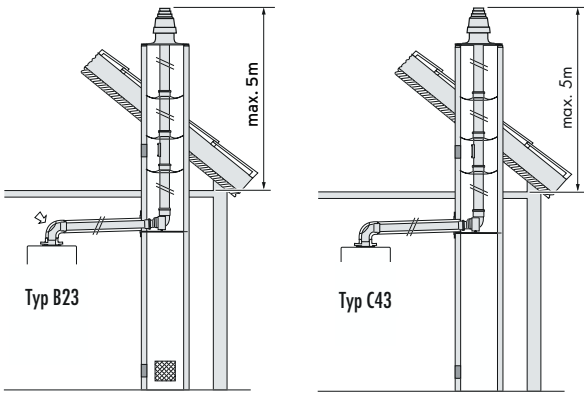
- Formteilzubehör für jeden Anwendungsfall
- Kondensat- und luftführende Teile aus hochwertigen Materialien
- Auch in Wohnräumen einsetzbar (Vorschriften beachten!)

**Hinweis:** Für VC AT 136/2-276/2-E, max. 12 m inkl. 1 Bogen 87°, davon max. 5 m im Kaltbereich  
Für VC AT 126/2-246/2-C, VCW AT 196/2-246/2-C, VSC AT 126-C 140, VSC AT 196-C 150,  
VSC AT 246-C 210, VSC S AT 196-C 200  
max. 8 m inkl. 1 Bogen 87°, davon max. 5 m im Kaltbereich

**Abzug:** Für jede weitere 87° Umlenkung 1,0 m, 45° Umlenkung 0,5 m



## BRENNWERT-ABGAS-ZUBEHÖRE Ø 60/ 100 (Innenrohr PP)



### BRENNWERT-ABGAS-ZUBEHÖR für ecoTEC exklusiv, ecoTEC classic und ecoCOMPACT (nicht für VC AT 466-E, VC AT 356-E und ecoVIT)

**Konzentrische Luft-Abgasführung zum Kamin  
(Schacht), Abgasrohrführung im Schacht  
raumlufatab- oder unabhängig, starres System**

**Achtung: örtliche Bestimmungen beachten!**

#### Kurzbeschreibung:

- Überdruckdichtes Abgassystem
- Abgestimmt auf Vaillant Brennwertgeräte
- Geprüfte max. Rohrlängen
- Einfaches Steckmuffensystem für Abgasrohr
- Einfaches Briden-Anschlussystem für Frischluftrohr
- Außenrohr weiß, pulverbeschichtet

#### Produktvorteile:

- Formteilzubehör für jeden Anwendungsfall
- Kondensat- und luftführende Teile aus hochwertigen Materialien
- Auch in Wohnräumen einsetzbar (Vorschriften beachten!)

#### Raumlufunabhängig :

**Hinweis:** konzentrische Verbindungsstücke max. Länge 2,0 m +3 Umlenkungen (87° Bogen oder 45° Bogen)  
max. gesamte Rohrlänge Ø 80 im Schacht:

VC AT 126/2-C, VSC 126-C 140 = 9,0 m, davon max. 5 m im Kaltbereich,

VC AT 136/2-E = 10,0 m, davon max. 5 m im Kaltbereich,

VC 206/2, VC/W AT 196/2-C, VSC 196-C 150, VSC S AT 196-C 200 = 16,0 m, davon max. 5 m im Kaltbereich,

VC/W AT 246/2-C, VSC AT 246-C 210 = 21,0 m, davon max. 5 m im Kaltbereich,

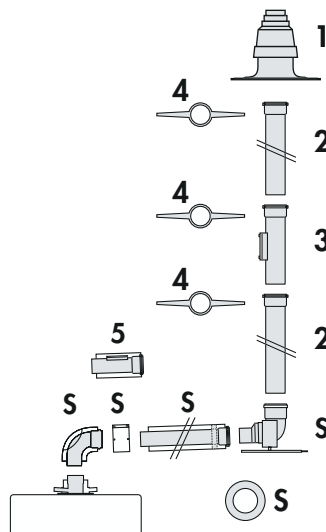
VC AT 276/2-E = 25,0 m, davon max. 5 m im Kaltbereich

**Abzug :** Für jede zusätzliche 87° Umlenkung 1,0 m, 45° Umlenkung 0,5 m

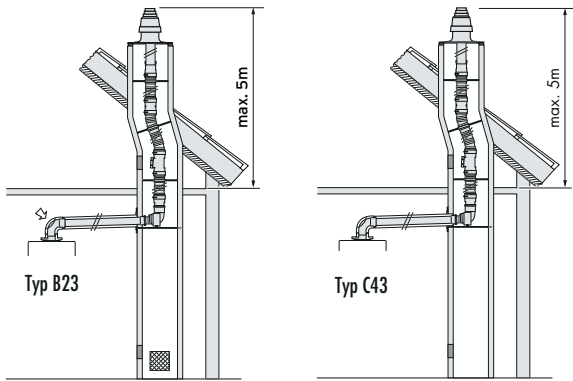
#### Raumlufabhängig für alle angeführten Geräte :

**Hinweis:** max. Länge der konzentrischen Abgasleitung zum Schacht 3,0 m +3 Umlenkungen (87° Bogen oder 45° Bogen)  
max. gesamte Rohrlänge Ø 80 im Schacht 30 m, davon max. 5 m im Kaltbereich,

**Abzug :** Für jede zusätzliche 87° Umlenkung 1,0 m, 45° Umlenkung 0,5 m



## BRENNWERT-ABGAS-ZUBEHÖRE Ø 60/ 100 (Innenrohr PP)



### BRENNWERT-ABGAS-ZUBEHÖR für ecoTEC exklusiv, ecoTEC classic und ecoCOMPACT (nicht für VC AT 466-E, VC AT 356-E und ecoVIT)

**Konzentrische Luft-Abgasführung zum Kamin  
(Schacht), Abgasrohrführung im Schacht  
raumlufatab- oder unabhängig, flexibles System**

**Achtung: örtliche Bestimmungen beachten!**

#### Kurzbeschreibung:

- Überdruckdichtes Abgassystem
- Abgestimmt auf Vaillant Brennwertgeräte
- Geprüfte max. Rohrlängen
- Einfaches Steckmuffensystem für Abgasrohr
- Einfaches Briden-Anschlussystem für Frischluftrohr
- Außenrohr weiß, pulverbeschichtet

#### Produktvorteile:

- Formteilmontage für jeden Anwendungsfall
- Kondensat- und luftführende Teile aus hochwertigen Materialien
- Auch in Wohnräumen einsetzbar (Vorschriften beachten!)

#### Raumlufunabhängig :

**Hinweis: konzentrische Verbindungsstücke max. Länge 2,0 m +3 Umlenkungen (87° Bogen oder 45° Bogen)  
max. gesamte Rohrlänge Ø 80 im Schacht:**

**VC AT 126/2-C, VSC 126-C 140 = 9,0 m, davon max. 5 m im Kaltbereich,**

**VC AT 136/2-E = 10,0 m, davon max. 5 m im Kaltbereich,**

**VC 206/2, VC/W AT 196/2-C, VSC 196-C 150, VSC S AT 196-C 200 = 16,0 m, davon max. 5 m im Kaltbereich,**

**VC/W AT 246/2-C, VSC AT 246-C 210 = 21,0 m, davon max. 5 m im Kaltbereich,**

**VC AT 276/2-E = 25,0 m, davon max. 5 m im Kaltbereich**

#### Raumlufabhängig für alle angeführten Geräte :

**Hinweis: max. Länge der konzentrischen Abgasleitung zum Schacht 3,0 m +3 Umlenkungen (87° Bogen oder 45° Bogen)  
max. gesamte Rohrlänge Ø 80 im Schacht 30 m, davon max. 5 m im Kaltbereich,**

**Abzug : Für jede zusätzliche 87° Umlenkung 1,0 m, 45° Umlenkung 0,5 m**

