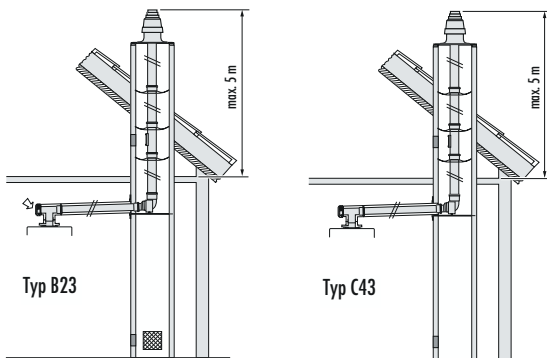
	HERSTELLER: Vaillant GmbH, Forchheimergasse 7, A-1231 Wien				
	FANGTYPE: Vaillant Kunststoff-Abgasführung (einwandig) [Sanierung]				
ÜBERWACHUNGSSTELLE: Institut für Brandschutztechnik und Sicherheitsforschung GmbH, Petzoldstraße 45, A-4017 Linz					
AUSFÜHRENDER: _____ (Firmennummer vom Ausführenden anzugeben)					
<b>HINWEISE ZUR VERWENDUNG:</b> (1) Zugrundegelegt ist ein funktionstauglicher Fang nach ÖNORM B 8200 mit der Brandwiderstandsklasse F90. (2) P bei AV. A: Die erforderliche Hinterlüftung ist zu gewährleisten. Die landesrechtlichen Bestimmungen und einschlägigen Regeln der Technik (z.B. Versetzanleitungen) sind einzuhalten.					
Ausführungs- variante: <sup>(1)</sup>		Leistungsmerkmale:		Zulässige Brennstoffart(en):	Innen Ø [mm] <sup>(2)</sup>
<input type="checkbox"/>	AV.A:	(1)T120-P(2)-O-W-F90-IV-0		2, 3	
<input type="checkbox"/>	AV.B:	_____		_____	
<input type="checkbox"/>	AV.C:	_____		_____	
<input type="checkbox"/>	AV.D:	_____		_____	
<input type="checkbox"/>	AV.E:	_____		_____	
<input type="checkbox"/>	AV.F:	_____		_____	
Legende zulässige Brennstoffart(en): 1 = feste 2 = flüssige (HEL) 3 = gasförmige <sup>(1)</sup> Zutreffendes vom Ausführenden anzukreuzen <sup>(2)</sup> Vom Ausführenden anzugeben					

Z-13.1.5-03-2460

BAUCERT

KUNSTSTOFFROHR 80  
einwandig starr (durchsichtig)

## BRENNWERT-ABGAS-ZUBEHÖRE Ø 80/ 125 (Innenrohr PP)



### BRENNWERT-ABGAS-ZUBEHÖR für ecoTEC exklusiv, ecoTEC classic, ecoCOMPACT und ecoVIT.

**Konzentrische Luft-Abgasführung zum Kamin  
(Schacht), Abgasrohrführung im Schacht  
raumlufatab- oder unabhängig, starres System**

**Achtung: örtliche Bestimmungen beachten!**

#### Kurzbeschreibung:

- Überdruckdichtes Abgassystem
- Abgestimmt auf Vaillant Brennwertgeräte
- Geprüfte max. Rohrlängen
- Einfaches Steckmuffensystem für Abgasrohr
- Einfaches Briden-Anschlussystem für Frischluftrohr
- Außenrohr weiß, pulverbeschichtet

#### Produktvorteile:

- Formteilzubehör für jeden Anwendungsfall
- Kondensat- und luftführende Teile aus hochwertigen Materialien
- Auch in Wohnräumen einsetzbar (Vorschriften beachten!)

#### Raumlufunabhängig :

**Hinweis: max. gesamte Rohrlänge konzentrischer Teil und Abgasleitung Ø 80 im Schacht :**

VC AT 126/2-C, VSC 126-C 140 = 11,0 m + 3 Umlenkungen 87° oder 45°, davon max. 5 m im Kaltbereich,

VC AT 136/2-E = 13,0 m + 3 Umlenkungen 87° oder 45°, davon max. 5 m im Kaltbereich,

VC 206/2, VC/W AT 196/2-C, VSC 196-C 150, VSC S AT 196-C 200 = 23,0 m + 3 Umlenkungen 87° oder 45°,  
davon max. 5 m im Kaltbereich,

VC/W AT 246/2-C, VSC AT 246-C 210 = 28,0 m + 3 Umlenkungen 87° oder 45°, davon max. 5 m im Kaltbereich,

VC AT 276/2-E = 30,0 m + 3 Umlenkungen 87° oder 45°, davon max. 5 m im Kaltbereich,

VC AT 356-E = 21,0 m + 3 Umlenkungen 87° oder 45°, davon max. 5 m im Kaltbereich,

VC AT 466-E = 19,0 m + 2 Umlenkungen 87° oder 45°, davon max. 5 m im Kaltbereich.

**Abzug: Für jede weitere 87° Umlenkung 2,5 m, 45° Umlenkung 1,0 m, Revisions-T-Stück 87° 2,5 m**

#### Raumlufabhängig für alle angeführten Geräte :

**Hinweis: max. gesamte Rohrlänge konzentrischer Teil und Abgasleitung Ø 80 im Schacht 30,0 m inkl. 3 Bögen 87° oder 45°,  
davon max. 5 m im Kaltbereich**

**Abzug: Für jede weitere 87° Umlenkung 2,5 m, 45° Umlenkung 1,0 m, Revisions-T-Stück 87° 2,5 m**

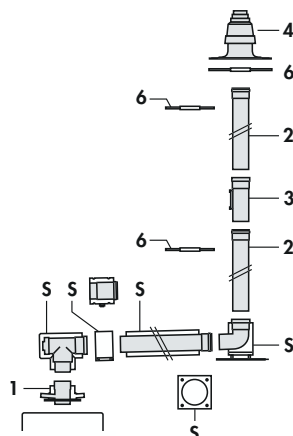
**Hinweis: Für VKK 226 bis VKK 476**

**vom Gerät bis zum Kamin (Schacht) – konzentrisches Rohr Ø 80/125, Ø 80 im Schacht :**

**Konzentrisch max. 2 m gestreckte Länge und 270° Gesamtumlenkung (max. 3 Umlenkungen) bis zum Schacht**

**Max. 30 m bei Luftansaugung aus dem Raum, 16 m bei Luftansaugung aus dem Schacht**

**Abzug: Für jede weitere 87° Umlenkung 2,5 m, 45° Umlenkung 1,0 m, Revisions-T-Stück 87° 2,5 m**



#### **Achtung:**

**zwingend erforderlich !!!**

Für VC AT 136,276-E  
VC AT 126/2-C und VSC AT 126-C 140  
VC/W AT 196, 246-C, VSC AT 196-C 150  
**Adapter Art. Nr. 303 926**