



Z-13.1.5-03-2271
BauCert Steiermark

HERSTELLER: Muelink u. Grol B.V.

FANGTYPE: PP(s) einfach, flexibel u. konzentrisch

ÜBERWACHUNGSSTELLE: Versuchsanstalt TGM

AUSFÜHRENDER: _____ (Firmennummer vom Ausführenden anzugeben)

HINWEISE ZUR VERWENDUNG:

Die landesrechtlichen Bestimmungen und einschlägigen Regeln der Technik (z.B. Versetzanleitungen) sind einzuhalten.

Ausführungs- variante: ⁽¹⁾	Leistungsmerkmale:	Zulässige Brennstoffart(en):	Innen ø [mm] ⁽²⁾
<input type="checkbox"/> AV.A:	T120-N-O-FU-F ϕ -IV	2 u. 3	
<input type="checkbox"/> AV.B:	T120-P-O-FU-F ϕ -IV	2 u. 3	
<input type="checkbox"/> AV.C:	T120-N-O-FU-F ϕ -IV	2 u. 3	
<input type="checkbox"/> AV.D:	T120-P-O-FU-F ϕ -IV	2 u. 3	
<input type="checkbox"/> AV.E:	T120-N-O-FU-F ϕ -IV-30	2 u. 3	
<input type="checkbox"/> AV.F:	T120-P-O-FU-F ϕ -IV-30	2 u. 3	

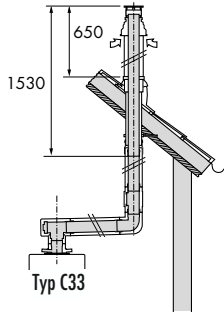
Legende zulässige Brennstoffart(en): 1 = feste 2 = flüssige (HEL) 3 = gasförmige

⁽¹⁾ Zutreffendes vom Ausführenden anzukreuzen

⁽²⁾ Vom Ausführenden anzugeben

ABGASSYSTEME 80/125
Innenrohr PPS

BRENNWERT-ABGAS-ZUBEHÖRE Ø 80/ 125 (Innenrohr PP)



BRENNWERT-ABGAS-ZUBEHÖR für ecoTEC exklusiv, ecoTEC classic, ecoCOMPACT und ecoVIT.

**senkrechte Dachdurchführung
durch Flach- und Schrägdächer**

Achtung: örtliche Bestimmungen beachten!

Kurzbeschreibung:

- Überdruckdichtes Abgassystem
- Abgestimmt auf Vaillant Brennwertgeräte
- Geprüfte max. Rohrlängen
- Einfaches Steckmuffensystem für Abgasrohr
- Einfaches Briden-Anschlussystem für Frischluftrohr
- Außenrohr weiß, pulverbeschichtet

Produktvorteile:

- Formteilzubehör für jeden Anwendungsfall
- Kondensat- und luftführende Teile aus hochwertigen Materialien
- Auch in Wohnräumen einsetzbar (Vorschriften beachten!)

Hinweis: Für VC AT 136/2-E max. 13 m, VC AT 276/2-E max. 30 m,
VC AT 126/2 und VSC AT 126-C 140 max. 11 m,
VC 206/2, VC/W AT 196/2-C und VSC AT 196-C 150, VSC S AT 196-C 200 max. 23 m,
VC/W 246/2-C, VSC AT 246-C 210 max. 28 m,
VC AT 356-E max. 21 m,
VC AT 466-E max. 8,0 m.

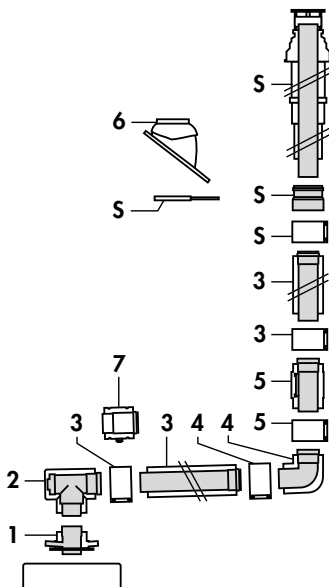
davon max. 5 m im Kaltbereich, inkl. 3 Stk. Bögen 87° oder 45°

Abzug: Für jede 87° Umlenkung 2,5 m, 45° Umlenkung 1,0 m, Revisions- T- Stück 87° 2,5 m

Hinweis: Für VKK 226 - 476 :

Max. 15 m ohne Umlenkung, max. 13 m und 2 Stk. 87° Bögen, max. 14 m und 2 Stk. 45° Bögen,
davon max. 5 m im Kaltbereich

Abzug: Für jede 87° Umlenkung 2,5 m, 45° Umlenkung 1,0 m, Revisions-T-Stück 87° 2,5 m

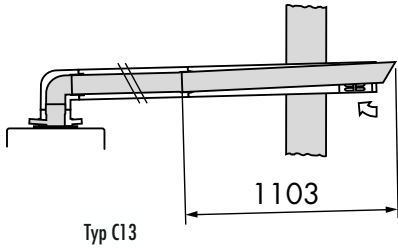


Achtung:

zwingend erforderlich !!!

Für VC AT 136, 276-E
VC AT 126/2-C und VSC AT 126-C 140
VC/W AT 196, 246-C, VSC AT 196-C 150
Adapter Art. Nr. 303 926

BRENNWERT-ABGAS-ZUBEHÖRE Ø 80/ 125 (Innenrohr PP)



BRENNWERT-ABGAS-ZUBEHÖR für ecoTEC exklusiv, ecoTEC classic, ecoCOMPACT und ecoVIT.

waagrechte Durchführung für Wand

Achtung: örtliche Bestimmungen beachten!

Kurzbeschreibung:

- Überdruckdichtes Abgassystem
- Abgestimmt auf Vaillant Brennwertgeräte
- Geprüfte max. Rohrlängen
- Einfaches Steckmuffensystem für Abgasrohr
- Einfaches Briden-Anschlussystem für Frischluftrohr
- Außenrohr weiß, pulverbeschichtet

Produktvorteile:

- Formteilzubehör für jeden Anwendungsfall
- Kondensat- und luftführende Teile aus hochwertigen Materialien
- Auch in Wohnräumen einsetzbar (Vorschriften beachten!)

Hinweis: Für VC AT 136/2-E max. 13 m,

VC AT 276/2-E max. 30 m,

VC AT 126/2 und VSC AT 126-C 140 max. 11 m,

VC 206/2, VC/W AT 196/2-C und VSC AT 196-C 150, VSC S AT 196-C 200 max. 23 m,

VC/W 246/2-C, VSC AT 246-C 210 max. 28 m,

VC AT 356-E max. 21 m,

VC AT 466-E max. 8,0.

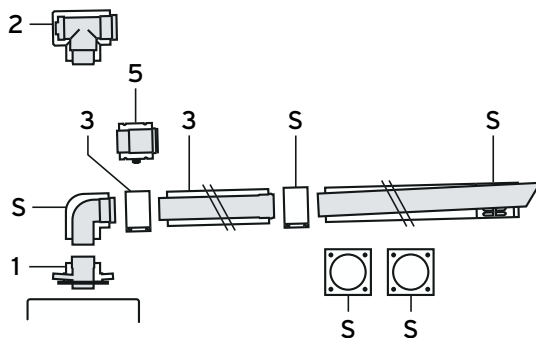
davon max. 5 m im Kaltbereich, inkl. 3 Stk. Bögen 87° oder 45°

Abzug: Für jede weitere 87° Umlenkung 2,5 m, 45° Umlenkung 1,0 m, Revisions-T-Stück 87° 2,5 m

Hinweis: Für VKK 226, VKK 476 :

Max. 14 m und 1 Stk. 87° Bogen, max. 13 m und 2 Stk. 87° Bögen, max. 13 m und 1 Stk. 87° Bogen + 2 Stk. 45° Bögen,
davon max. 5 m im Kaltbereich

Abzug: Für jede weitere 87° Umlenkung 2,5 m, 45° Umlenkung 1,0 m, Revisions-T-Stück 87° 2,5 m

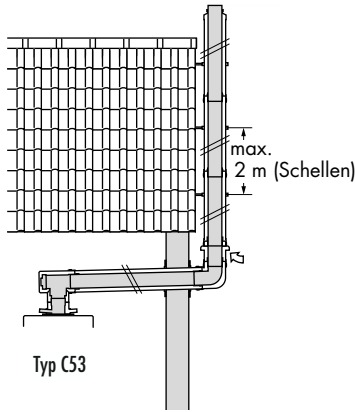


Achtung:

zwingend erforderlich !!!

Für VC AT 136, 276-E
VC AT 126/2-C und VSC AT 126-C 140
VC/W AT 196, 246-C, VSC AT 196-C 150
Adapter Art. Nr. 303 926

BRENNWERT-ABGAS-ZUBEHÖRE Ø 80/ 125 (Innenrohr PP)



BRENNWERT-ABGAS-ZUBEHÖR für ecoTEC exklusiv, ecoTEC classic, ecoCOMPACT und ecoVIT.

konzentrische Luft- Abgasführung für Fassadenhochführung

Achtung: örtliche Bestimmungen beachten!

Kurzbeschreibung:

- Überdruckdichtes Abgassystem
- Abgestimmt auf Vaillant Brennwertgeräte
- Geprüfte max. Rohrlängen
- Einfaches Steckmuffen und Bridensystem für Abgasrohr
- Einfaches Briden-Anschlussystem für Frischluftrohr
- Außenrohr weiß, pulverbeschichtet

Produktvorteile:

- Formteilzubehör für jeden Anwendungsfall
- Kondensat- und luftführende Teile aus hochwertigen Materialien
- Auch in Wohnräumen einsetzbar (Vorschriften beachten!)

Hinweis: konzentrische Verbindungsstücke max. Länge 3,0 m + 3 Umlenkungen (87° Bogen oder 45° Bogen)

max. gesamte Rohrlänge an der Fassade :

VC AT 126/2-C, VSC 126-C 140 = 3,5 m,

VC AT 136/2-E = 4,0 m,

VC 206/2, VC/W AT 196/2-C, VSC 196-C 150, VSC S AT 196-C 200 = 8,0 m,

VC/W AT 246/2-C, VSC AT 246-C 210 = 10,0 m,

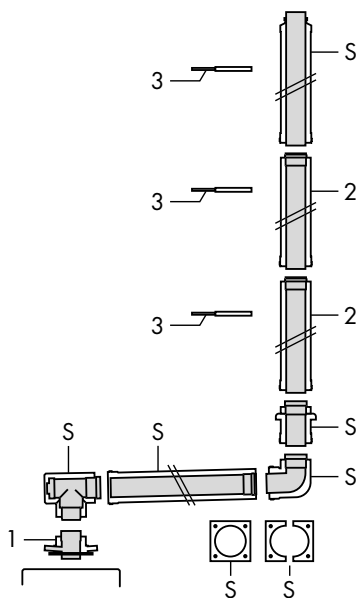
VC AT 276/2-E = 11,0 m,

VC AT 356-E max. 11,0 m

VC AT 466-E max. 15,0 m

Hinweis: Für VKK 226, VKK 476 konzentrisch 80/125

bis an die Fassade : max. 2 m + 3 Umlenkungen (inkl. Revisions-T-Stück) - senkrecht an der Fassade: max. 8 m



Achtung:

zwingend erforderlich !!!

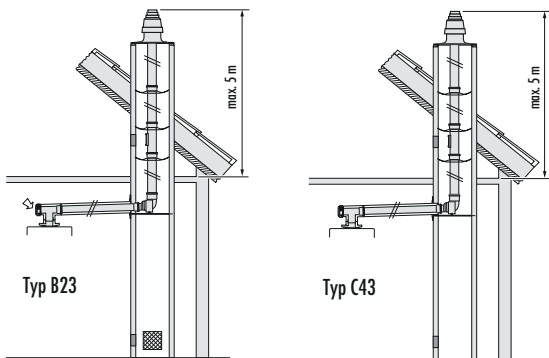
Für VC AT 136, 276-E

VC AT 126/2-C und VSC AT 126-C 140

VC/W AT 196, 246-C, VSC AT 196-C 150

Adapter Art. Nr. 303 926

BRENNWERT-ABGAS-ZUBEHÖRE Ø 80/ 125 (Innenrohr PP)



BRENNWERT-ABGAS-ZUBEHÖR für ecoTEC exklusiv, ecoTEC classic, ecoCOMPACT und ecoVIT.

**Konzentrische Luft-Abgasführung zum Kamin
(Schacht), Abgasrohrführung im Schacht
raumlufatab- oder unabhängig, starres System**

Achtung: örtliche Bestimmungen beachten!

Kurzbeschreibung:

- Überdruckdichtes Abgassystem
- Abgestimmt auf Vaillant Brennwertgeräte
- Geprüfte max. Rohrlängen
- Einfaches Steckmuffensystem für Abgasrohr
- Einfaches Briden-Anschlussystem für Frischluftrohr
- Außenrohr weiß, pulverbeschichtet

Produktvorteile:

- Formteilzubehör für jeden Anwendungsfall
- Kondensat- und luftführende Teile aus hochwertigen Materialien
- Auch in Wohnräumen einsetzbar (Vorschriften beachten!)

Raumlufunabhängig :

Hinweis: max. gesamte Rohrlänge konzentrischer Teil und Abgasleitung Ø 80 im Schacht :

VC AT 126/2-C, VSC 126-C 140 = 11,0 m + 3 Umlenkungen 87° oder 45°, davon max. 5 m im Kaltbereich,

VC AT 136/2-E = 13,0 m + 3 Umlenkungen 87° oder 45°, davon max. 5 m im Kaltbereich,

VC 206/2, VC/W AT 196/2-C, VSC 196-C 150, VSC S AT 196-C 200 = 23,0 m + 3 Umlenkungen 87° oder 45°,
davon max. 5 m im Kaltbereich,

VC/W AT 246/2-C, VSC AT 246-C 210 = 28,0 m + 3 Umlenkungen 87° oder 45°, davon max. 5 m im Kaltbereich,

VC AT 276/2-E = 30,0 m + 3 Umlenkungen 87° oder 45°, davon max. 5 m im Kaltbereich,

VC AT 356-E = 21,0 m + 3 Umlenkungen 87° oder 45°, davon max. 5 m im Kaltbereich,

VC AT 466-E = 19,0 m + 2 Umlenkungen 87° oder 45°, davon max. 5 m im Kaltbereich.

Abzug: Für jede weitere 87° Umlenkung 2,5 m, 45° Umlenkung 1,0 m, Revisions-T-Stück 87° 2,5 m

Raumlufabhängig für alle angeführten Geräte :

**Hinweis: max. gesamte Rohrlänge konzentrischer Teil und Abgasleitung Ø 80 im Schacht 30,0 m inkl. 3 Bögen 87° oder 45°,
davon max. 5 m im Kaltbereich**

Abzug: Für jede weitere 87° Umlenkung 2,5 m, 45° Umlenkung 1,0 m, Revisions-T-Stück 87° 2,5 m

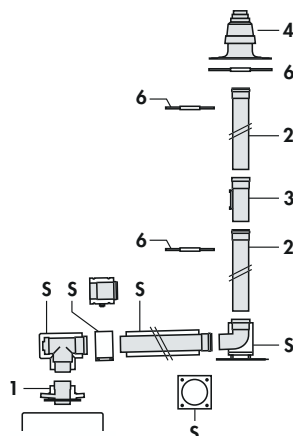
Hinweis: Für VKK 226 bis VKK 476

vom Gerät bis zum Kamin (Schacht) – konzentrisches Rohr Ø 80/125, Ø 80 im Schacht :

Konzentrisch max. 2 m gestreckte Länge und 270° Gesamtumlenkung (max. 3 Umlenkungen) bis zum Schacht

Max. 30 m bei Luftansaugung aus dem Raum, 16 m bei Luftansaugung aus dem Schacht

Abzug: Für jede weitere 87° Umlenkung 2,5 m, 45° Umlenkung 1,0 m, Revisions-T-Stück 87° 2,5 m

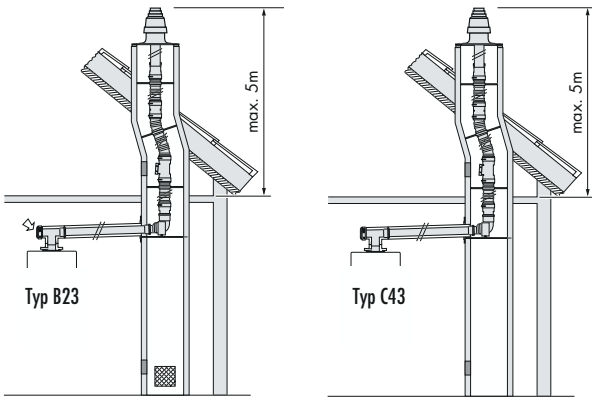


Achtung:

zwingend erforderlich !!!

Für VC AT 136,276-E
VC AT 126/2-C und VSC AT 126-C 140
VC/W AT 196, 246-C, VSC AT 196-C 150
Adapter Art. Nr. 303 926

BRENNWERT-ABGAS-ZUBEHÖRE Ø 80/125 (Innenrohr PP)



BRENNWERT-ABGAS-ZUBEHÖR für ecoTEC exclusiv, ecoTEC classic, ecoCOMPACT und ecoVIT.

**Konzentrische Luft-Abgasführung zum Kamin
(Schacht), Abgasrohrführung im Schacht
raumlufatab- oder unabhängig, flexibles System**

Achtung: örtliche Bestimmungen beachten!

Kurzbeschreibung:

- Überdruckdichtes Abgassystem
- Abgestimmt auf Vaillant Brennwertgeräte
- Geprüfte max. Rohrlängen
- Einfaches Steckmuffensystem für Abgasrohr
- Einfaches Briden-Anschlussystem für Frischluftrohr
- Außenrohr weiß, pulverbeschichtet

Produktvorteile:

- Formteilstück für jeden Anwendungsfall
- Kondensat- und luftführende Teile aus hochwertigen Materialien
- Auch in Wohnräumen einsetzbar (Vorschriften beachten!)

Raumlufunabhängig :

Hinweis: max. gesamte Rohrlänge konzentrischer Teil und Abgasleitung Ø 80 im Schacht :

VC AT 126/2-C, VSC 126-C 140 = 11,0 m + 3 Umlenkungen 87° oder 45°, davon max. 5 m im Kaltbereich,

VC AT 136/2-E = 13,0 m + 3 Umlenkungen 87° oder 45°, davon max. 5 m im Kaltbereich,

VC 206/2, VC/W AT 196/2-C, VSC 196-C 150, VSC S AT 196-C 200 = 23,0 m + 3 Umlenkungen 87° oder 45°,
davon max. 5 m im Kaltbereich,

VC/W AT 246/2-C, VSC AT 246-C 210 = 28,0 m + 3 Umlenkungen 87° oder 45°, davon max. 5 m im Kaltbereich,

VC AT 276/2-E = 30,0 m + 3 Umlenkungen 87° oder 45°, davon max. 5 m im Kaltbereich,

VC AT 356-E = 21,0 m + 3 Umlenkungen 87° oder 45°, davon max. 5 m im Kaltbereich,

VC AT 466-E = 19,0 m + 2 Umlenkungen 87° oder 45°, davon max. 5 m im Kaltbereich.

**Abzug: Für jede weitere 87° Umlenkung 2,5 m, 45° Umlenkung 1,0 m, Revisions-T-Stück 87° 2,5 m
Raumlufunabhängig für alle angeführten Geräte :**

**Hinweis: max. gesamte Rohrlänge konzentrischer Teil und Abgasleitung Ø 80 im Schacht 30,0 m inkl. 3 Bögen 87° oder 45°,
davon max. 5 m im Kaltbereich**

Abzug: Für jede weitere 87° Umlenkung 2,5 m, 45° Umlenkung 1,0 m, Revisions-T-Stück 87° 2,5 m

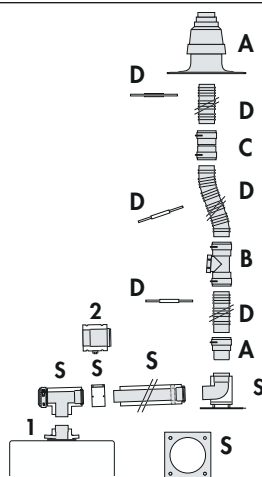
Hinweis: Für VKK 226 bis VKK 476

vom Gerät bis zum Kamin (Schacht) – konzentrisches Rohr Ø 80/125, Ø 80 im Schacht :

Konzentrisch max. 2 m gestreckte Länge und 270° Gesamtumlenkung (max. 3 Umlenkungen) bis zum Schacht

Max. 30 m bei Luftansaugung aus dem Raum, 16 m bei Luftansaugung aus dem Schacht

Abzug: Für jede weitere 87° Umlenkung 2,5 m, 45° Umlenkung 1,0 m, Revisions-T-Stück 87° 2,5 m



Achtung:

zwingend erforderlich !!!

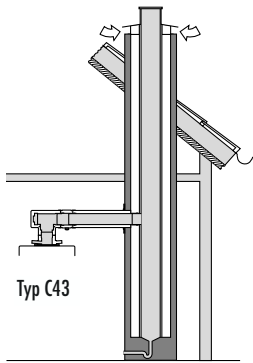
Für VC AT 136,276-E

VC AT 126/2-C und VSC AT 126-C 140

VC/W AT 196, 246-C, VSC AT 196-C 150

Adapter Art. Nr. 303 926

BRENNWERT-ABGAS-ZUBEHÖRE Ø 80/ 125 (Innenrohr PP)



BRENNWERT-ABGAS-ZUBEHÖR für ecoTEC exclusiv, ecoTEC classic, ecoCOMPACT und ecoVIT.

Konzentrische Luft-Abgasführung zum Kaminsystem.

Achtung: Absprache mit dem Systemersteller erforderlich !

Kurzbeschreibung:

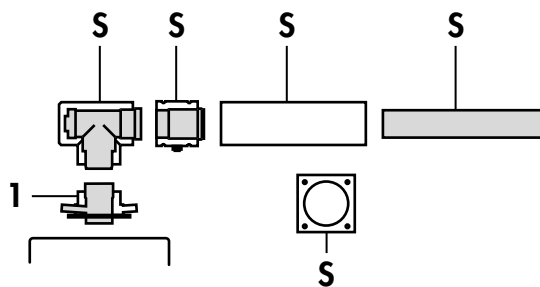
- Überdruckdichtes Abgassystem
- Abgestimmt auf Vaillant Brennwertgeräte
- Geprüfte max. Rohrlängen
- Einfaches Steckmuffensystem für Abgasrohr
- Einfaches Briden-Anschlussystem für Frischluftrohr
- Außenrohr weiß, pulverbeschichtet

Produktvorteile:

- Formteilzubehör für jeden Anwendungsfall
- Kondensat- und luftführende Teile aus hochwertigen Materialien
- Auch in Wohnräumen einsetzbar (Vorschriften beachten!)

Hinweis: Für VC, VCW, VSC und VKK :

max. Länge der konzentrischen Abgasleitung zum Kamin 1,4 m + 3 Bögen 87° oder 45°



Achtung:

zwingend erforderlich !!!

Für VC AT 136,276-E
VC AT 126/2-C und VSC AT 126-C 140
VC/W AT 196, 246-C, VSC AT 196-C 150
Adapter Art. Nr. 303 926