

Z-13.1.2-03-2269
BauCert Steiermark

HERSTELLER: Muelink u. Grol B.V.

FANGTYPE: Aluminium einfach und konzentrisch

ÜBERWACHUNGSSTELLE: Versuchsanstalt TGM

AUSFÜHRENDER: _____ (Firmennummer vom Ausführenden anzugeben)

HINWEISE ZUR VERWENDUNG:

Die landesrechtlichen Bestimmungen und einschlägigen Regeln der Technik (z.B. Versetzanleitungen) sind einzuhalten.

Ausführungs- variante: ⁽¹⁾	Leistungsmerkmale:	Zulässige Brennstoffart(en):	Innen ø [mm] ⁽²⁾
<input type="checkbox"/> AV.A:	T200-N-O-FU-Fφ-IV	3	
<input type="checkbox"/> AV.B:	T200-P-O-FU-Fφ-IV	3	
<input type="checkbox"/> AV.C:	T160-N-O-FU-Fφ-IV	3	
<input type="checkbox"/> AV.D:	T160-P-O-FU-Fφ-IV	3	
<input type="checkbox"/> AV.E:	T200-N-O-FU-Fφ-IV-30	3	
<input type="checkbox"/> AV.F:	T200-P-O-FU-Fφ-IV-30	3	

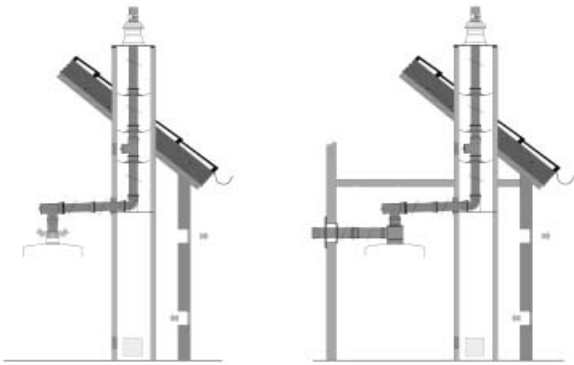
Legende zulässige Brennstoffart(en): 1 = feste 2 = flüssige (HEL) 3 = gasförmige

⁽¹⁾ Zutreffendes vom Ausführenden anzukreuzen

⁽²⁾ Vom Ausführenden anzugeben

ABGASSYSTEME 80 - Aluminium Abgaskaskaden

BRENNWERT-ABGAS-ZUBEHÖR Ø 80mm ALUMINIUM



BRENNWERT-ABGAS-ZUBEHÖR für ecoTEC exclusiv, ecoTEC classic, ecoCOMPACT und ecoVIT.

**Exzentrische Luft-Abgasführung zum Kamin
(Schacht), Abgasrohrführung im Schacht
raumluftab- oder unabhängig, Aluminium**

Achtung: örtliche Bestimmungen beachten!

Kurzbeschreibung:

- Überdruckdichtes Abgassystem
- Abgestimmt auf Vaillant Brennwertgeräte
- Geprüfte max. Rohrlängen
- Einfaches Steckmuffensystem für Abgasrohr
- Aluminium

Produktvorteile:

- Formteilzubehör für jeden Anwendungsfall
- Kondensafführende Teile aus hochwertigem Aluminium
- Auch in Wohnräumen einsetzbar (Vorschriften beachten!)

Raumluftunabhängig :

Hinweis: max. gesamte Rohrlänge konzentrischer Teil und Abgasleitung Ø 80 im Schacht :

VC AT 126/2-C, VSC 126-C 140 = 11,0 m + 3 Umlenkungen 87° oder 45°, davon max. 5 m im Kaltbereich,

VC AT 136/2-E = 13,0 m + 3 Umlenkungen 87° oder 45°, davon max. 5 m im Kaltbereich,

VC 206/2, VC/W AT 196/2-C, VSC 196-C 150, VSC S AT 196-C 200 = 23,0 m + 3 Umlenkungen 87° oder 45°,
davon max. 5 m im Kaltbereich,

VC/W AT 246/2-C, VSC AT 246-C 210 = 28,0 m + 3 Umlenkungen 87° oder 45°, davon max. 5 m im Kaltbereich,

VC AT 276/2-E = 30,0 m + 3 Umlenkungen 87° oder 45°, davon max. 5 m im Kaltbereich,

VC AT 356-E = 21,0 m + 3 Umlenkungen 87° oder 45°, davon max. 5 m im Kaltbereich,

VC AT 466-E = 19,0 m + 2 Umlenkungen 87° oder 45°, davon max. 5 m im Kaltbereich,

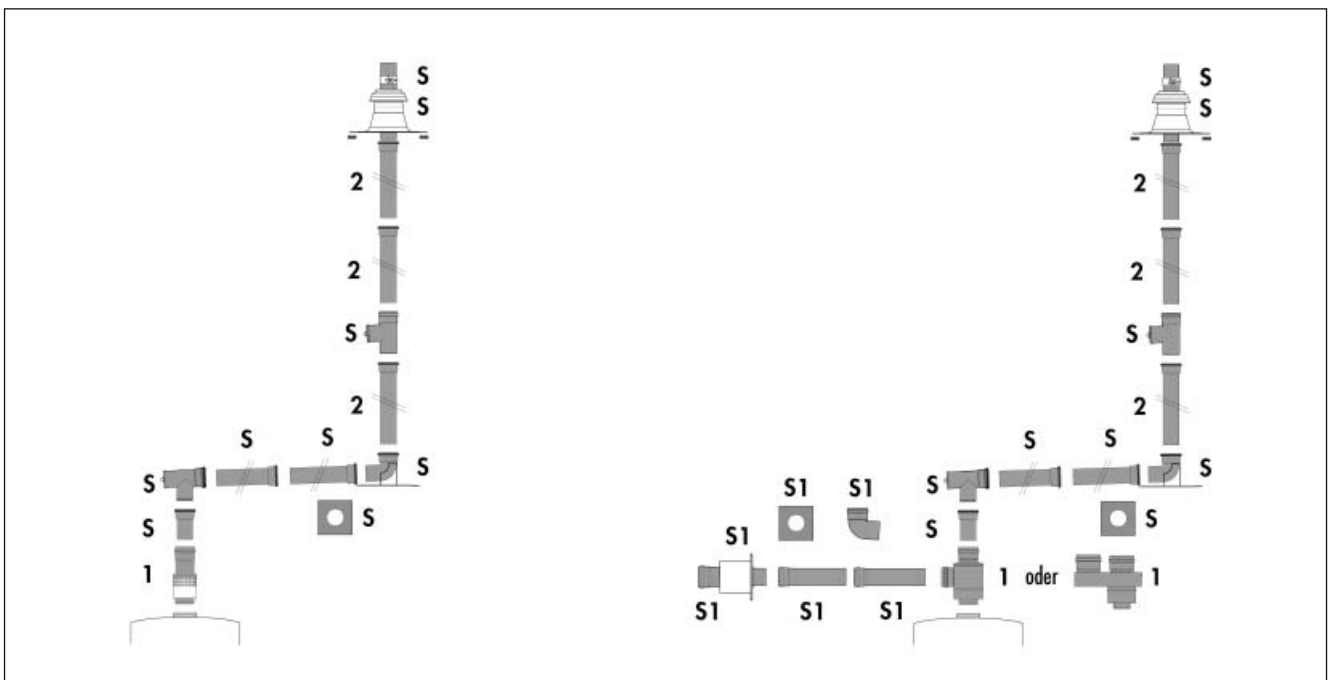
VKK 266 bis VKK 476 = 16,0 m + 3 Umlenkungen 87° oder 45°, davon max. 5 m im Kaltbereich.

Abzug: Für jede weitere 87° Umlenkung 2,5 m, 45° Umlenkung 1,0 m, Revisions-T-Stück 87° 2,5 m

Raumluftabhängig für alle angeführten Geräte :

**Hinweis: max. gesamte Rohrlänge konzentrischer Teil und Abgasleitung Ø 80 im Schacht 30,0 m inkl. 3 Bögen 87° oder 45°,
davon max. 5 m im Kaltbereich**

Abzug: Für jede weitere 87° Umlenkung 2,5 m, 45° Umlenkung 1,0 m, Revisions-T-Stück 87° 2,5 m

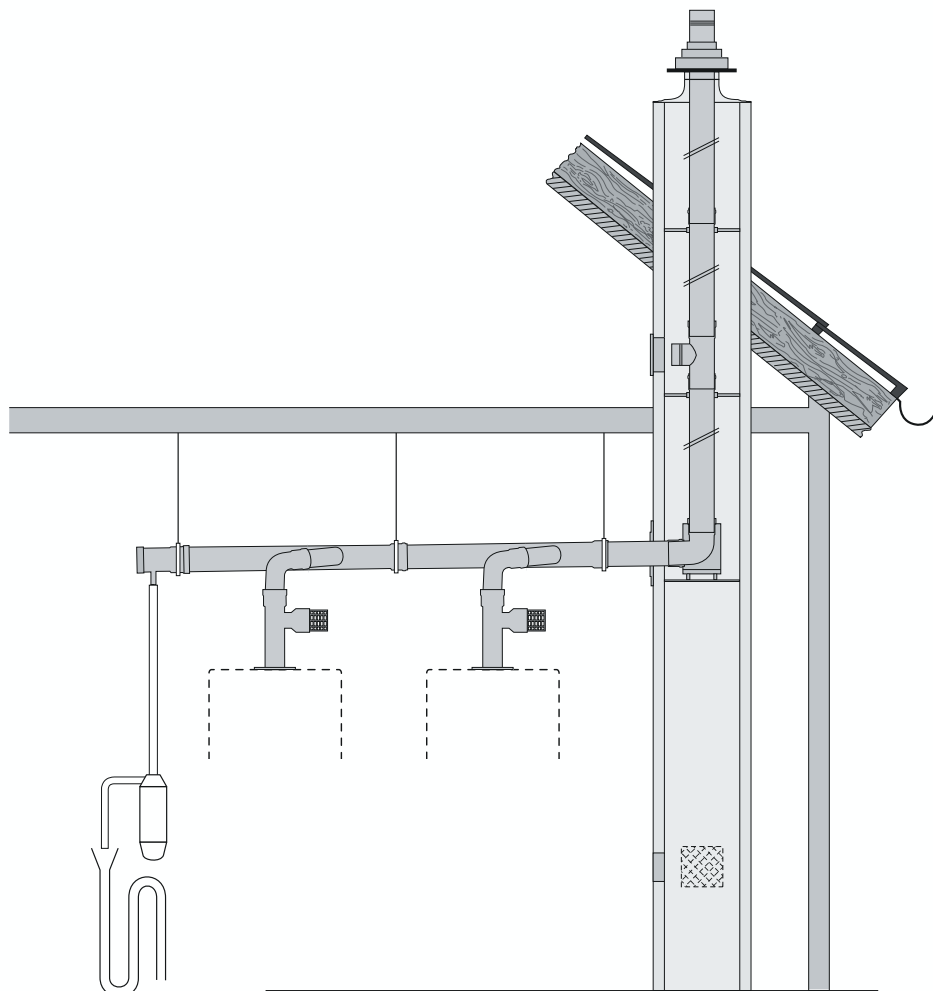


Grundbausatz Erweiterungssatz Kaminbausatz

A.1

A.2

A.3

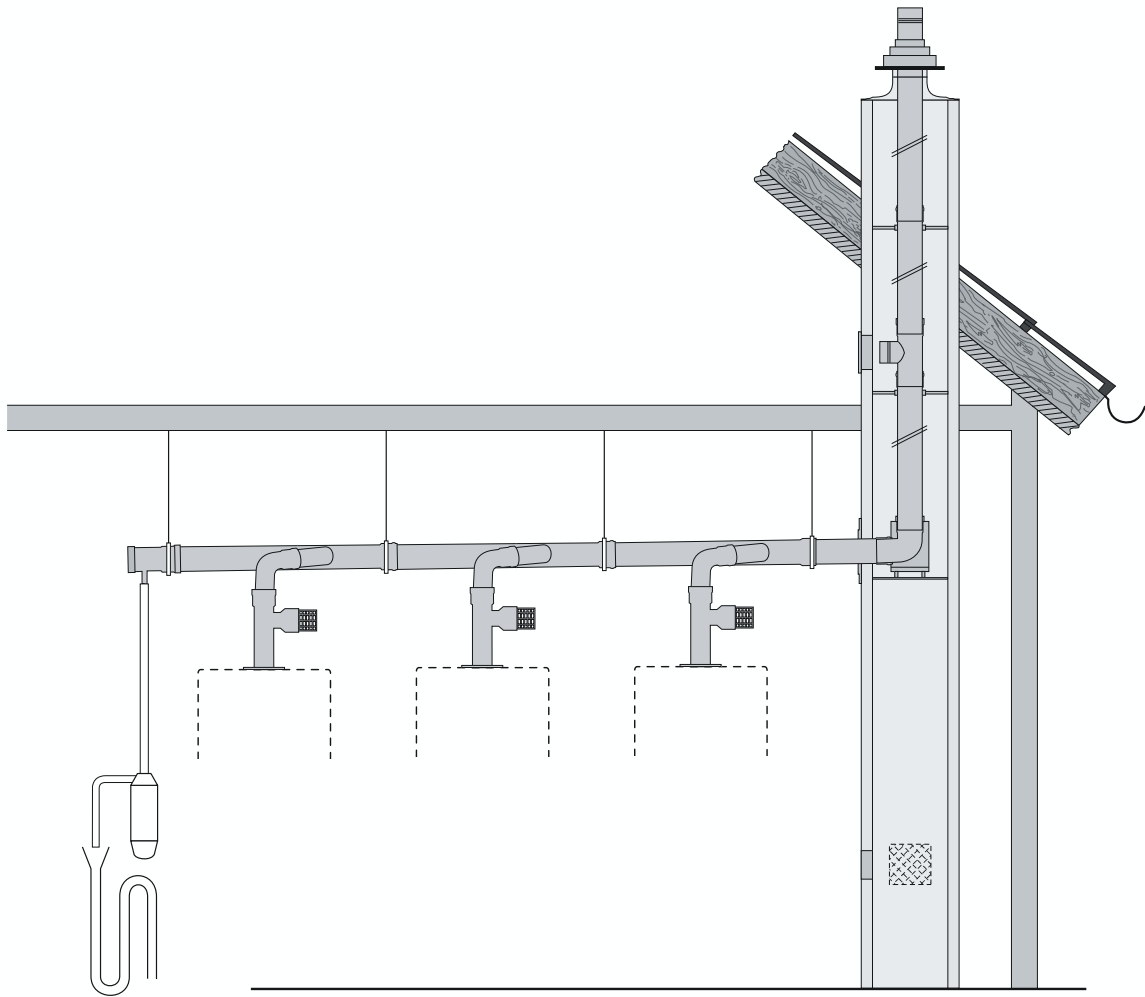


Geprüfte und zugelassene Brennwert Kaskaden

	2er Kaskade	3er Kaskade	4er Kaskade	5er Kaskade	6er Kaskade
DN 130	VC/W 196/2-C (39m) VC 466-E (39m) VKK 366 (33m) VKK 476 (33m)	VC/W 196/2-C (39m) VKK 366 (39m)	VC/W 196/2-C (39m) 2x VC/W 196/2-C + 2x VC/W 246/2-C (39m) 2x VC 126/2-C + 2x VC/W 196/2-C (38m)	VC/W 196/2-C (39m)	VC/W 196/2-C (31m)
Benötigte Abgas-Bausätze	1x A.1, 1x A.2, 1x A.3	1x A.1, 2x A.2, 1x A.3	1x A.1, 3x A.2, 1x A.3	1x A.1, 4x A.2, 1x A.3	1x A.1, 5x A.2, 1x A.3

Die senkrechten Abgasrohre (Zubehör) müssen je nach Länge des Abgasfanges bestellt werden.

Für die Gerätetypen VC 126/2-C, VC/W 196/2-C und VC/W 246/2-C muß der Adapter 60/100 auf 80/125 Best.Nr. 303926 mitbestellt werden.

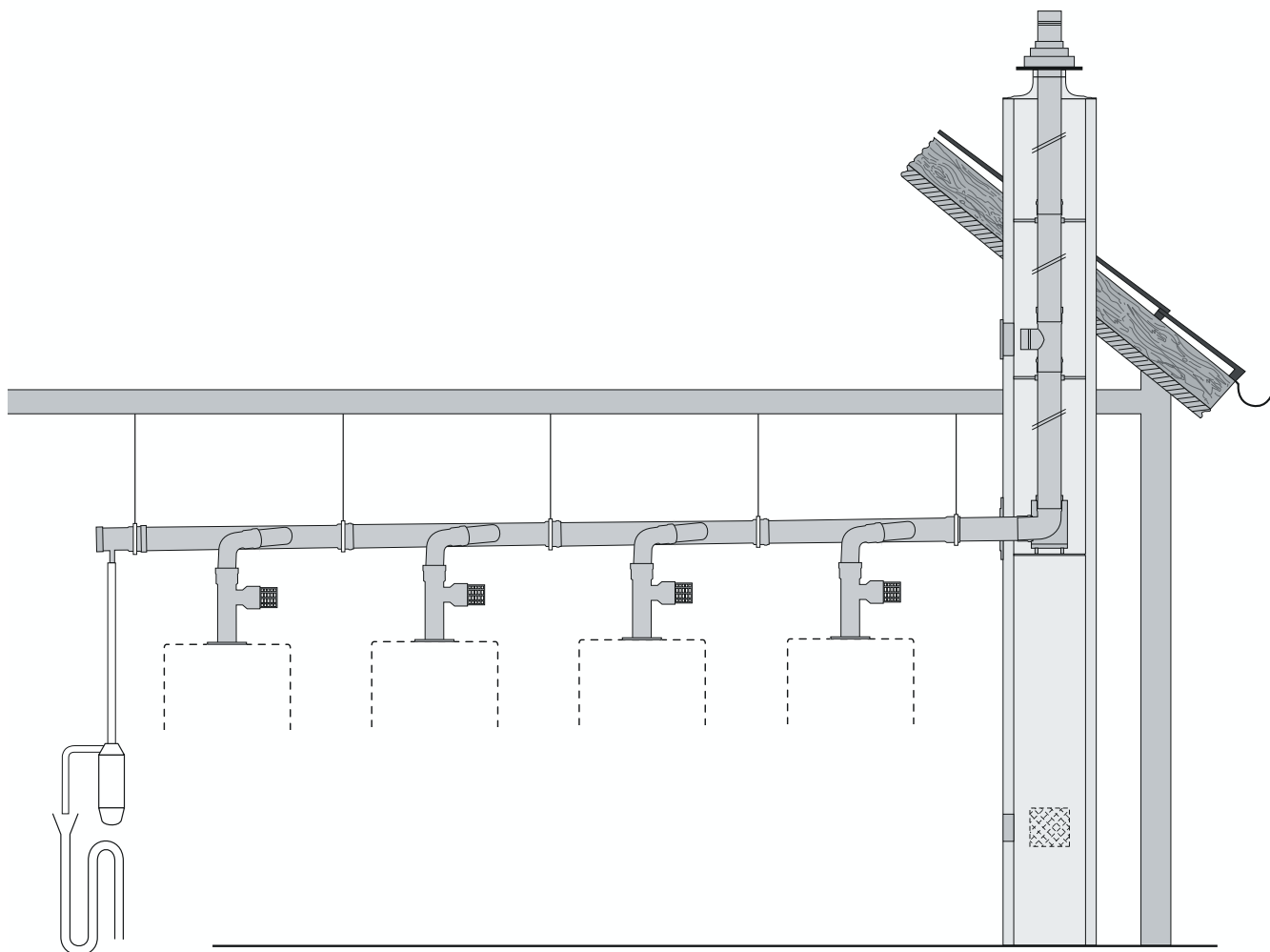


Gepüfte und zugelassene Brennwert Kaskaden

	2er Kaskade	3er Kaskade	4er Kaskade	5er Kaskade	6er Kaskade
DN 150		VC 466-E (45m) VKK 476 (40m)	VKK 366 (40m) VKK 476 (40m)	VKK 366 (36m)	4x VC/W 196/2-C + 2x VC/W 246/2-C (39m)
Benötigte Abgas-Bausätze		1x B.1, 2x B.2, 1x B.3	1x B.1, 3x B.2, 1x B.3	1x B.1, 4x B.2, 1x B.3	1x B.1, 5x B.2, 1x B.3

Die senkrechten Abgasrohre (Zubehör) müssen je nach Länge des Abgasfanges bestellt werden.
Für die Gerätetypen VC 126/2-C, VC/W 196/2-C und VC/W 246/2-C muß der Adapter 60/100 auf 80/125 Best.Nr. 303926 mitbestellt werden.

Grundbausatz	Erweiterungssatz	Erweiterungssatz	Erweiterungssatz	Kaminbausatz
C.1	C.2	C.2	C.2	C.3



Geprüfte und zugelassene Brennwert Kaskaden

	2er Kaskade	3er Kaskade	4er Kaskade	5er Kaskade	6er Kaskade
DN 180			VC 466-E (54m)	VC 466-E (41m) VKK 476 (40m)	VC 466-E (41m) VKK 366 (40m) VKK 476 (40m)
Benötigte Abgas-Bausätze			1x C.1, 3x C.2, 1x C.3	1x C.1, 4x C.2, 1x C.3	1x C.1, 5x C.2, 1x C.3

Die senkrechten Abgasrohre (Zubehör) müssen je nach Länge des Abgasfanges bestellt werden.

Für die Gerätetypen VC 126/2-C, VC/W 196/2-C und VC/W 246/2-C muß der Adapter 60/100 auf 80/125 Best.Nr. 303926 mitbestellt werden.