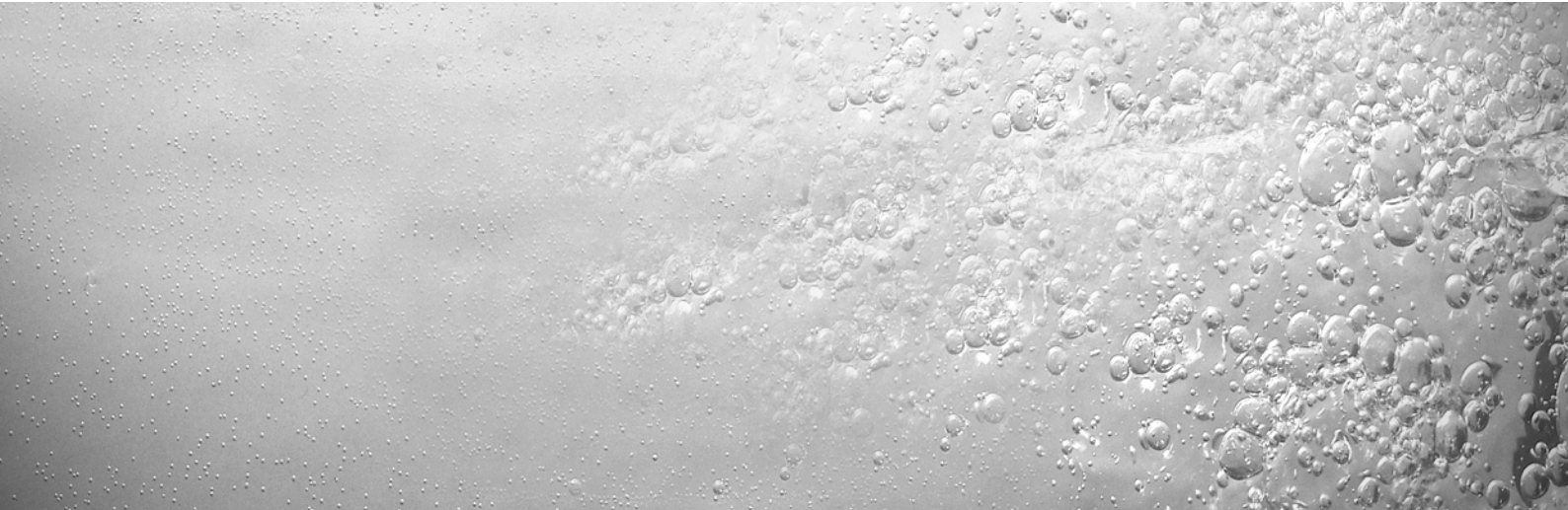


climaVAIR



VAH 6-050 MXN  
VAH 6-085 MXN

Für den Benutzer

Bedienungsanleitung

# Klimagerät - climaVAIR

Multi Split-Gerät, wandhängend

VAH 6-050 MXN

VAH 6-085 MXN

# Inhaltsverzeichnis

## Inhaltsverzeichnis

<b>1</b>	<b>Zu Ihrer Sicherheit</b> .....	<b>3</b>	<b>8</b>	<b>Hinweise zum energiesparenden Gebrauch</b> .	<b>20</b>
1.1	Verwendete Symbole .....	3	8.1	Geeignete Umgebungstemperatur .....	20
1.2	Bestimmungsgemäße Verwendung des Gerätes .	3	8.2	Vermeiden Sie Wärme-, bzw. Kühlquellen ....	20
<b>2</b>	<b>Temperaturgrenzen für den Betrieb</b> .....	<b>3</b>	8.3	Betrieb im Heiz-Modus (Wärmepumpe).....	20
<b>3</b>	<b>Gerätezeichnung</b> .....	<b>4</b>	8.4	Umgebungstemperatur bei Abwesenheit .....	20
<b>4</b>	<b>Konformitätserklärung</b> .....	<b>4</b>	8.5	Gleichmäßiges Heizen.....	20
<b>5</b>	<b>Gerätebeschreibung</b> .....	<b>4</b>	8.6	Reduzierter Verbrauch während der Nacht (SLEEP-Funktion).....	20
5.1	Fernbedienung .....	4	8.7	Reduzierter Verbrauch durch Programmieren der Betriebszeit (TIMER-Funktion).....	20
5.2	Geräteigenschaften.....	5	8.8	Bestimmungsgemäße Wartung des Gerätes ..	20
<b>6</b>	<b>Erste Einstellungen</b> .....	<b>6</b>	<b>9</b>	<b>Kommunikation zwischen den Innengeräten und dem Außengerät</b> .....	<b>21</b>
6.1	Einsetzen der Batterien in die Fernbedienung. .	6	<b>10</b>	<b>Fehlerdiagnose</b> .....	<b>22</b>
6.2	Einstellung der Uhr .....	6	<b>11</b>	<b>Wartung</b> .....	<b>23</b>
<b>7</b>	<b>Betriebsanweisungen</b> .....	<b>7</b>	11.1	Reinigung des Innengerätes .....	23
7.1	Allgemeine Sicherheitshinweise, die beim Gebrauch zu beachten sind .....	7	11.2	Reinigung der Luftfilter .....	23
7.2	Kennzeichnung der Funktionen .....	7	11.3	Reinigung des Außengerätes.....	23
7.2.1	Tasten der Fernbedienung.....	7	<b>12</b>	<b>Lagerung während eines längeren Zeitraums der Nichtbenutzung</b> .....	<b>24</b>
7.2.2	Anzeigen auf dem Display .....	8	<b>13</b>	<b>Entsorgung des Produktes</b> .....	<b>24</b>
7.3	Benutzungshinweise für die Fernbedienung ....	8			
7.3.1	Sperre der Fernbedienung.....	8			
7.4	Ein-/Ausschalten des Gerätes.....	8			
7.5	Auswahl des Betriebsmodus .....	9			
7.5.1	Automatik-Modus (AUTO) .....	9			
7.5.2	Kühl-Modus (COOL).....	9			
7.5.3	Entfeuchter-Modus (DRY) .....	10			
7.5.4	Gebälse-Modus (FAN) .....	11			
7.5.5	Heiz-Modus (HEAT) .....	12			
7.6	Einstellung der Luftstromrichtung.....	13			
7.6.1	Vertikaler Luftstrom .....	14			
7.6.2	Horizontaler Luftstrom.....	14			
7.7	Auswahl spezieller Funktionen .....	15			
7.7.1	Anionenbetrieb (HEALTH) .....	15			
7.7.2	Betrieb mit ionisiertem Luftstrom (HEALTH FLOW).....	15			
7.7.3	SLEEP-Funktion .....	16			
7.7.4	TIMER ON/OFF-Funktion (EIN-/AUSSCHALTEN DURCH SCHALTUHR) .....	17			
7.8	Notfall- und Testbetrieb.....	19			
7.8.1	Notfallbetrieb .....	19			
7.8.2	Testbetrieb .....	19			
7.8.3	Löschen des Notfall-/Testbetriebs.....	19			

## 1 Zu Ihrer Sicherheit

### 1.1 Verwendete Symbole



**Gefahr!**  
Unmittelbare Gefahr für Leib und Leben.



**Gefahr!**  
Stromschlaggefahr.



**Achtung!**  
Mögliche Gefahrensituation für Produkt und Umwelt.



**Hinweis!**  
Nützliche Informationen und Hinweise.

### 1.2 Bestimmungsgemäße Verwendung des Gerätes

Dieses Gerät wurde für die Klimatisierung durch Luftkonditionierung entworfen und hergestellt. Der Einsatz in anderen haushaltsbezogenen oder industriellen Bereichen erfolgt auf eigene Verantwortung der Person, welche diesen Einsatz plant oder das Gerät dementsprechend installiert oder benutzt.

Vor Eingriffen am Gerät, der Installation, Inbetriebnahme, Verwendung und Wartung muss das für diese Tätigkeiten verantwortliche Personal sämtliche Anweisungen und Empfehlungen dieser Installations- und Wartungsanleitungen sowie des Bedienungsanleitungs gelesen haben.



**Hinweis!**  
Bewahren Sie die Handbücher bitte während der gesamten Lebensdauer des Gerätes auf.



**Hinweis!**  
Die Information bezüglich dieses Gerätes ist in zwei Handbücher aufgeteilt: die Installations- und die Gebrauchsanweisung.

## 2 Temperaturgrenzen für den Betrieb

Dieses Gerät ist zum Betrieb innerhalb der in Abb. 2.1 angegebenen Temperaturgrenzen bestimmt. Vergewissern Sie sich, dass diese Grenzen nicht überschritten werden.

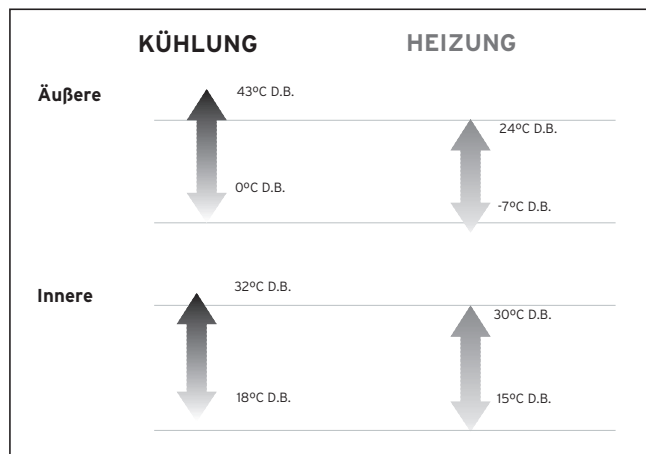


Abb. 2.1 Einsatzgrenzen des Gerätes.

### Legende

D.B. Trockentemperatur

### 3 Gerätekenzeichnung

### 4 Konformitätserklärung

### 5 Gerätebeschreibung

#### 3 Gerätekenzeichnung

Dieses Handbuch gilt für die Serie der wandhängenden Split-Geräte. Ihr Gerätemodell ist aus dem Typenschild ersichtlich.  
Die Typenschilder befinden sich auf dem Außen- und auf dem Innengerät.

#### 4 Konformitätserklärung

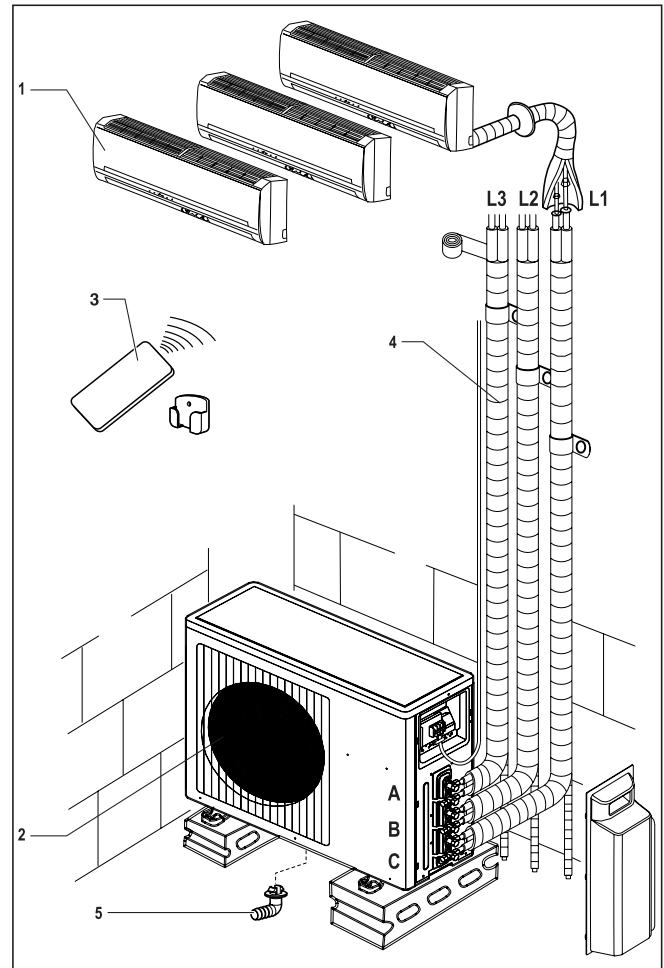
Der Hersteller erklärt, dass dieses Gerät in Übereinstimmung mit der gültigen Norm konzipiert und gebaut wurde, um das CE-Zeichen zu tragen.

#### 5 Gerätebeschreibung

Dieses Gerät besteht aus den folgenden Komponenten:

- Innengerät.
- Außengerät.
- Fernbedienung und Halterung.
- Anschlüsse und Rohrleitungen.
- Zubehör.

Die Gerätekomponenten werden in Abb. 5.1 dargestellt.



**Abb. 5.1** Gerätekomponenten.

##### Legende

- 1 Innengerät
- 2 Außengerät
- 3 Fernbedienung und Halterung
- 4 Anschlüsse und Rohrleitungen
- 5 Kondensatablassrohr

#### 5.1 Fernbedienung

Das Gerät lässt sich mit der Fernbedienung verwenden.

## 5.2 Geräteeigenschaften














GERÄTEEIGENSCHAFTEN	SYMBOL	BESCHREIBUNG
Wärmepumpe		Das Gerät ist reversibel. Mit ihm können Räume nach Wunsch gekühlt oder beheizt werden.
Kühlmittel R-410A		Chlorfreies, umweltfreundliches Kühlmittel mit einer größeren Transferkapazität als R 407 C oder R22, wodurch wesentlich bessere COP-Werte erzielt werden.
Inverter DC-Technologie		Größere Energieeinsparung im Vergleich zu herkömmlichen Invertersystemen.
Aktivkohlefilter		Analysiert und reinigt schädliche Gase, eliminiert unangenehme Gerüche und erfrischt den Raum. Wird dieser Filter Sonnenbestrahlung ausgesetzt, so regeneriert sich seine geruchsbindende Eigenschaft.
Antibakterieller Filter		Filter mit antiallergischer und antibakterieller Wirkung, der die Umgebungsluft sauber und gesund hält.
Antistaubfilter		Antistaubfilter.
Fernbedienung		Infrarot-Fernbedienung.
Hot Start-Funktion		Start und Stopp mit heißer Batterie, um kalte Luftströme zu vermeiden.
Auto Restart-Funktion		Nach einem Stromausfall wird mit dieser Funktion das Gerät automatisch wieder gestartet, und zwar mit den gleichen Einstellungen wie vor dem Stromausfall.
Klasse A		Höchste Energieeffizienz.
Ventilschutz		Schützt die Ventile des Außengerätes vor Witterungseinflüssen.
Antifrost		Verhindert das Einfrieren des Außengerätes während der Wintermonate.
Rostfreies Gehäuse		Außengerät aus galvanisiertem Stahl und rostfreien Materialien. Hält auch sehr salzhaltigen Umgebungen stand.

Tabelle 5.1 Geräteeigenschaften.

## 6 Erste Einstellungen

### 6 Erste Einstellungen

#### 6.1 Einsetzen der Batterien in die Fernbedienung

Setzen Sie zwei R-03-Batterien (7#) wie folgt ein (siehe Abbildung 6.1).

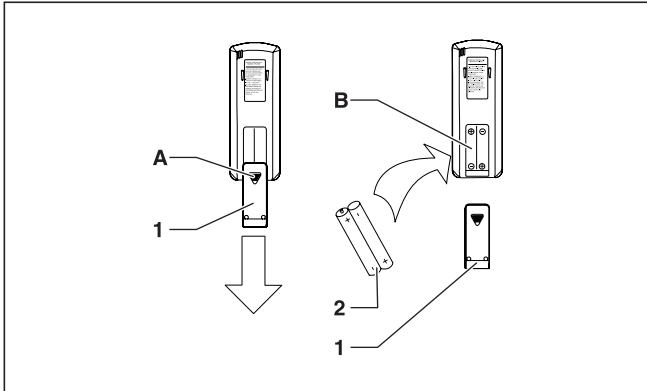


Abb. 6.1 Einsetzen der Batterien in die Fernbedienung.

#### Legende

- 1 Batteriefachdeckel
- 2 Batterien
- A Zum Öffnen hier auf den Deckel drücken
- B Batteriefach

- Nehmen Sie den Batteriefachdeckel durch Drücken auf den Bereich A ab, indem Sie den Deckel nach unten schieben.
- Setzen Sie die Batterien in die Fernbedienung ein und achten Sie dabei auf die korrekte Position des positiven, bzw. negativen Pols (siehe hierzu die Zeichnung im Batteriefach).
- Schließen Sie den Deckel des Batteriefachs.
- Drücken Sie die Taste ON/OFF (siehe Abbildung 7.1), um den korrekten Sitz der Batterien zu überprüfen.



#### Hinweis!

Erscheint nach dem Drücken der Taste ON/OFF keine Anzeige auf dem Display, setzen Sie die Batterien erneut ein.



#### Hinweis!

Ersetzen Sie stets beide Batterien gleichzeitig.



#### Achtung!

Gefahr der Umweltverschmutzung durch unsachgemäße Entsorgung der Batterien. Wenn Sie die Batterien der Fernbedienung austauschen, werfen Sie Altbatterien immer in geeignete Container. Werfen Sie sie niemals in den Hausmüll!

#### 6.2 Einstellung der Uhr

Verwenden Sie zum Einstellen der Uhr die Fernbedienung, siehe Abbildung 6.2.

- Drücken Sie die Taste CLOCK.  
Die Anzeigen "AM" oder "PM" beginnen auf dem Display der Fernbedienung zu blinken.
- Drücken Sie die Tasten HOUR, um die gewünschte Uhrzeit einzustellen:  
Durch Drücken der Tasten HOUR können Sie die Uhrzeit minutenweise nach oben oder unten korrigieren.  
Durch Gedrückhalten der Tasten HOUR lässt sich dieser Vorgang beschleunigen.
- Drücken Sie die Taste SET, um die eingestellte Uhrzeit zu übernehmen.  
Die Anzeigen "AM" oder "PM" hören auf zu blinken und die Uhr läuft.

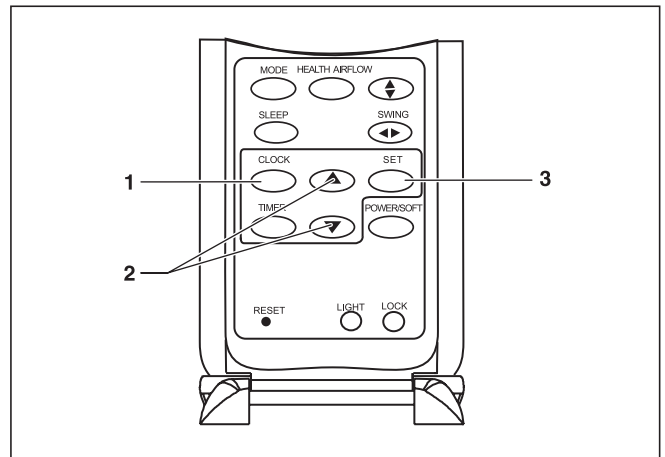


Abb. 6.2 Einstellung der Uhr.

#### Legende

- 1 Taste CLOCK
- 2 Taste HOUR (auf/ab)
- 3 Taste SET

## 7 Betriebsanweisungen

### 7.1 Allgemeine Sicherheitshinweise, die beim Gebrauch zu beachten sind



**Gefahr von Verletzungen und Personenschäden!**

- Erlauben Sie nicht, dass Kinder mit dem Klimagerät spielen. Das Gerät ist nicht für die Bedienung durch Kinder gedacht.
- Schließen Sie das Gerät nicht an, während Insektizide oder Pestizide verwendet werden. Sie könnten sich im Klimagerät absetzen und die Gesundheit von Personen gefährden, die auf bestimmte chemische Substanzen allergisch reagieren.
- Bitte vermeiden Sie, dass Personen über längere Zeit der Kaltluft ausgesetzt sind, sowie eine zu niedrige Raumtemperatur. Dies kann eine Gesundheitsgefahr darstellen.
- Stecken Sie weder Finger noch Gegenstände in die Lufteintritte/-austritte und Luftleitlamellen, während sich das Gerät in Betrieb befindet. Die hohe Drehzahl des Gebläses kann zu Verletzungen führen.



**Gefahr von Verletzungen und Personenschäden! Brand- und Explosionsgefahr!**

- Bitte positionieren Sie keine Wärmequelle mit offener Flamme im Luftstrom des Klimagerätes. Verwenden Sie keine Sprays oder anderen brennbaren Gase in der Nähe des Gerätes. Dies kann zu einem Brand führen.
- Sollten Sie etwas Ungewöhnliches feststellen (z.B. Brandgeruch), ziehen Sie bitte umgehend den Netzstecker und setzen Sie sich mit dem Händler in Verbindung, um festzustellen, wie weiter vorzugehen ist. In diesem Fall würde das Klimagerät bei weiterer Nutzung beschädigt werden, und es kann zu Kurzschlüssen oder sogar Bränden kommen.
- Bitte wenden Sie sich an einen Fachmann, um die entsprechenden Maßnahmen zur Unterbindung des Austritts von Kühlmittel zu ergreifen. Wenn Kühlmittel austritt und eine bestimmte Konzentration überschreitet, kann dies zu Sauerstoffmangel führen.



**Gefahr!**  
**Stromschlaggefahr.**  
 Bedienen Sie das Gerät nicht mit nassen oder feuchten Händen.



**Achtung!**  
 Gefahr von Störungen oder Fehlbetrieb.  
 - Bitte stellen Sie keine Gegenstände jeglicher Art auf dem Außengerät ab.

## 7.2 Kennzeichnung der Funktionen

### 7.2.1 Tasten der Fernbedienung

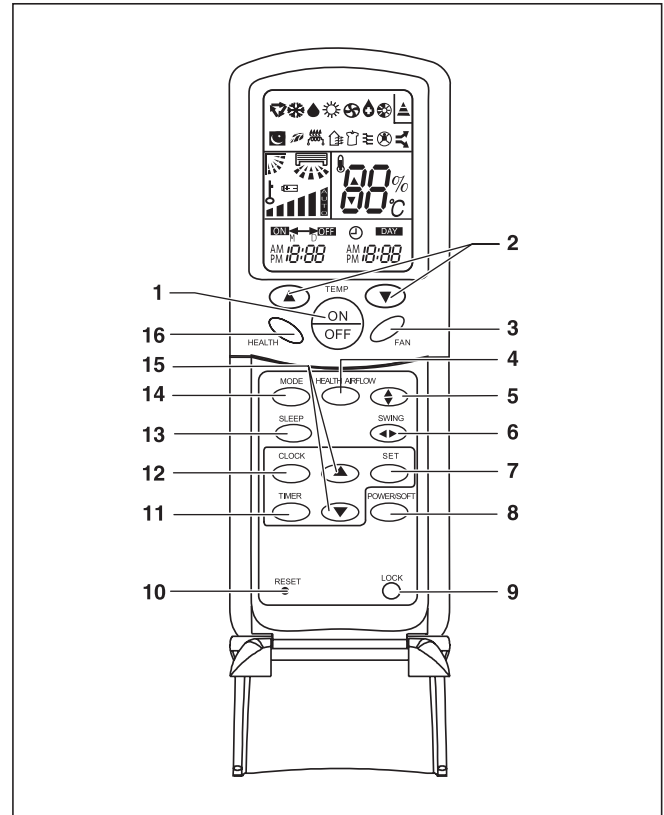


Abb. 7.1 Darstellung der Tasten.

**Legende**

- 1 Taste ON/OFF (EIN/AUS)
- 2 Taste TEMP (TEMPERATUR)
- 3 Taste FAN (GEBLÄSE)
- 4 Taste HEALTH AIRFLOW (IONISIERTER LUFTSTROM)
- 5 Taste SWING UP/DOWN (LUFTSTROMRICHTUNG NACH OBEN/ NACH UNTEN)
- 6 Taste SWING LEFT/RIGHT (LUFTSTROMRICHTUNG NACH LINKS/ RECHTS)
- 7 Taste SET (EINSTELLUNG)
- 8 Taste POWER/SOFT (HOCHLEISTUNG/GEDROSSELT)
- 9 Taste LOCK (SPERRE)
- 10 Taste RESET (ZURÜCKSETZEN)
- 11 Taste TIMER (SCHALTUHR)
- 12 Taste CLOCK (UHR)
- 13 Taste SLEEP (NACHTFUNKTION)
- 14 Taste MODE (MODUS)
- 15 Taste HOUR (UHRZEIT)
- 16 Taste HEALTH (IONISATOR)

## 7 Betriebsanweisungen

### 7.2.2 Anzeigen auf dem Display

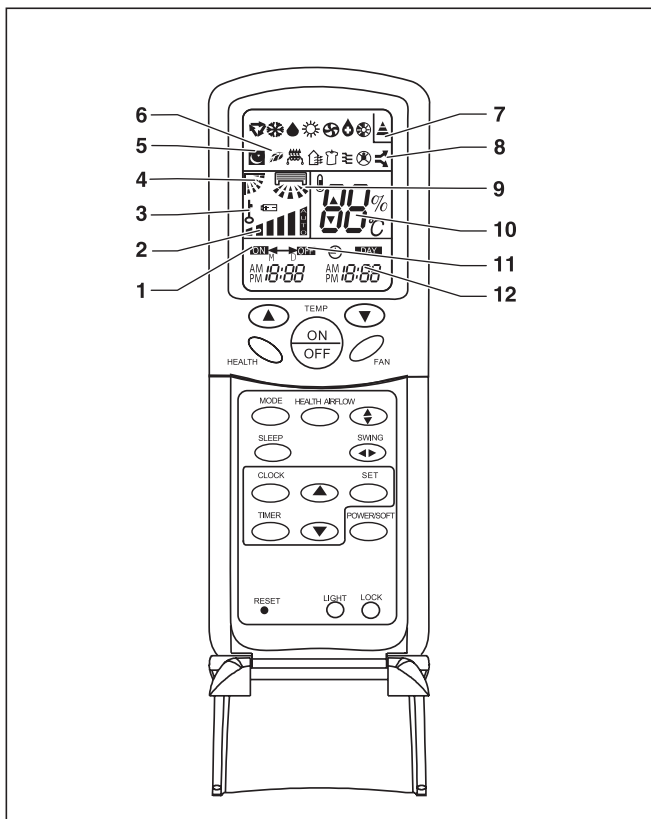


Abb. 7.2 Darstellung der Anzeigen.

#### Legende

- 1 Anzeige TIMER (SCHALTUHR)
- 2 Anzeige FAN SPEED (GEBLÄSEDREHZAHL)
- 3 Anzeige LOCK (SPERRE)
- 4 Anzeige SWING UP/DOWN (LUFTSTROMRICHTUNG NACH OBEN/NACH UNTEN)
- 5 Anzeige SLEEP (NACHTFUNKTION)
- 6 Anzeige HEALTH (IONISATOR)
- 7 Anzeige CODE
- 8 Anzeige POWER/SOFT
- 9 Anzeige LUFTSTROM NACH LINKS /NACH RECHTS
- 10 Anzeige TEMP (TEMPERATUR)
- 11 Anzeige TIMER OFF (AUSSCHALTEN MIT SCHALTUHR)
- 12 Anzeige CLOCK (UHR)

### 7.3 Benutzungshinweise für die Fernbedienung

Befolgen Sie die folgenden Hinweise hinsichtlich der Benutzung der Fernbedienung:

- Wenn Sie die Fernbedienung benutzen, richten Sie den Sender an der Vorderseite bitte direkt auf dem Empfänger am Innengerät.
- Die Entfernung zwischen Sender und Empfänger sollte nicht mehr als 7m betragen.
- Vermeiden Sie Hindernisse zwischen den Geräten.
- Sollten in dem Raum elektronisch geschaltete Leuchtstofflampen oder auch schnurlose Telefone installiert sein, so verkürzen Sie den Abstand zwischen der Fernbedienung und dem Innengerät.
- Schützen Sie die Fernbedienung vor starken Erschütterungen (Werfen oder Stoßen).

#### 7.3.1 Sperre der Fernbedienung

Um die Tasten und das Display der Fernbedienung zu sperren, gehen Sie wie folgt vor:

- Drücken Sie die Taste LOCK.  
Die übrigen Tasten werden deaktiviert.  
Es erscheint die Anzeige für den Gesperrt-Status.

Zum Aufheben der Sperre:

- Drücken Sie erneut die Taste LOCK.  
Die übrigen Tasten werden aktiviert.  
Die Anzeige für den Gesperrt-Status erlischt.

#### Hinweis!

Wenn die Fernbedienung nicht richtig funktioniert, betätigen Sie die RESET-Taste mit einem spitzen Gegenstand, um die Fernbedienung zurückzusetzen.

### 7.4 Ein-/Ausschalten des Gerätes

Einschalten des Gerätes:

- Drücken Sie die Taste ON am Innengerät oder auf der Fernbedienung. Das Gerät schaltet sich ein. Auf dem Flüssigkristalldisplay (LCD) wird der letzte Betriebszustand angezeigt (ausgenommen die Funktionen HEALTH, SLEEP, POWER/SOFT und TIMER ON/OFF).

Ausschalten des Gerätes:

- Drücken Sie die Taste OFF am Innengerät oder auf der Fernbedienung. Das Gerät schaltet sich aus.

## 7.5 Auswahl des Betriebsmodus

### 7.5.1 Automatik-Modus (AUTO)

Im Automatik-Modus wählt das Klimagerät, abhängig von der jeweiligen Umgebungstemperatur automatisch den Modus Kühlen (COOL) oder Heizen (HEAT) aus.

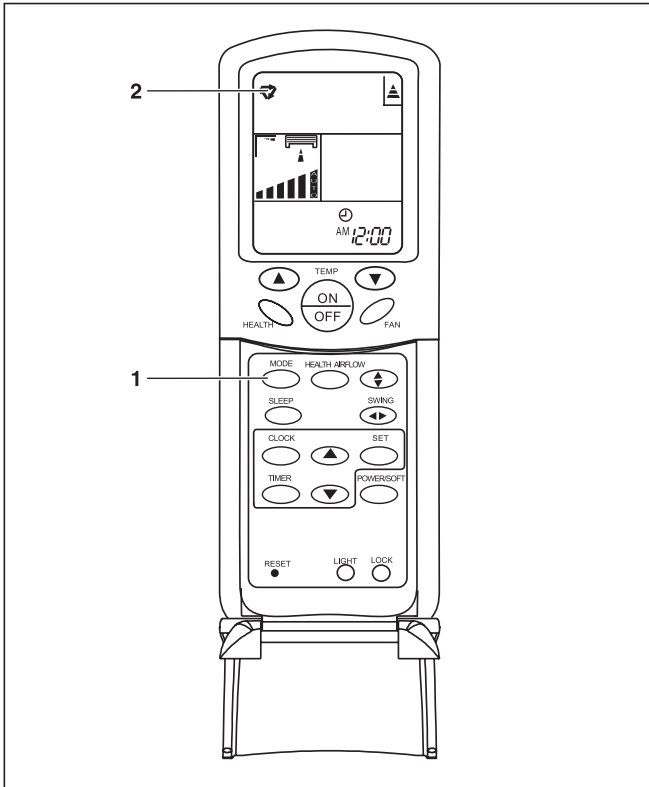


Abb. 7.3 Auswahl des Automatik-Modus.

#### Legende

- 1 Taste MODE
- 2 Anzeige Modus AUTO

Zum Aktivieren:

Bei eingeschaltetem Gerät (siehe Abschnitt 7.4):

- Drücken Sie die Taste MODE.  
Die verschiedenen Betriebsmodi werden angezeigt.



Abb. 7.4 Betriebsmodi.

- Wählen Sie den Automatik-Modus (AUTO).

### 7.5.2 Kühl-Modus (COOL)

Im Kühl-Modus (COOL) erfüllt das Klimagerät ausschließlich die Kühlfunktion.



#### Hinweis!

Im Kühl-Modus empfiehlt es sich, die Lamellen horizontal auszurichten.

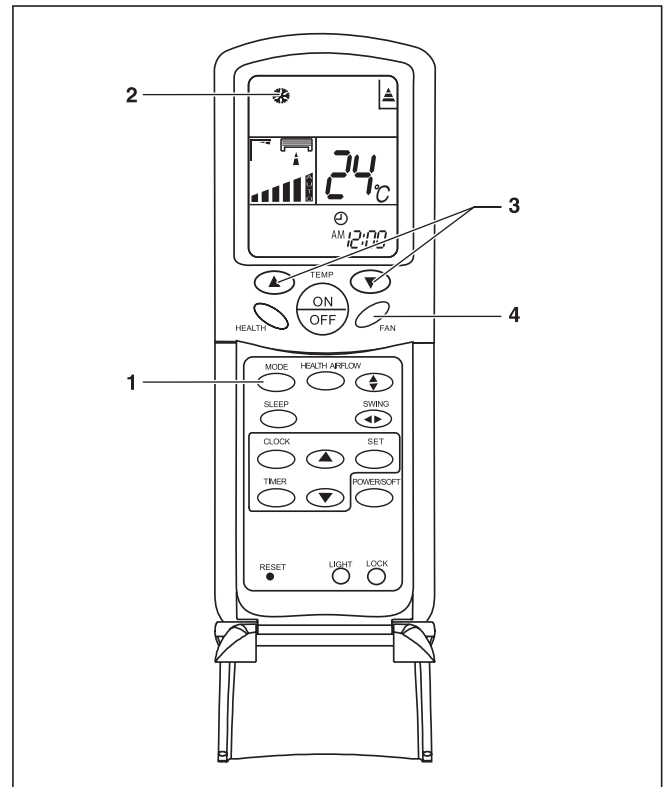


Abb. 7.5 Auswahl des Kühl-Modus.

#### Legende

- 1 Taste MODE
- 2 Anzeige Modus COOL
- 3 Taste TEMP (auf/ab)
- 4 Taste FAN

Zum Aktivieren:

Bei eingeschaltetem Gerät (siehe Abschnitt 7.4):

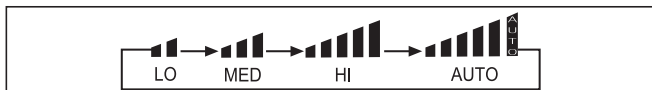
- Drücken Sie die Taste MODE.  
Die verschiedenen Betriebsmodi werden angezeigt.



Abb. 7.6 Betriebsmodi.

## 7 Betriebsanweisungen

- Wählen Sie den Kühl-Modus (COOL).
- Drücken Sie die Tasten TEMP, um die Temperatureinstellung auszuwählen. Durch Drücken der Taste TEMP können Sie die Temperatur um 1°C nach oben oder unten korrigieren. Durch Gedrückhalten der Tasten TEMP lässt sich dieser Vorgang beschleunigen.
- Drücken Sie die Taste FAN, um die Gebläsedrehzahl auszuwählen. Die Drehzahl des Gebläses ändert sich mit jedem Drücken wie angezeigt, siehe Abbildung 7.7.



**Abb. 7.7 Gebläsedrehzahl.**

Wird das Gebläse im Automatik-Modus konfiguriert, so passt das Klimagerät abhängig von der jeweiligen Umgebungstemperatur automatisch die Gebläsedrehzahl an.

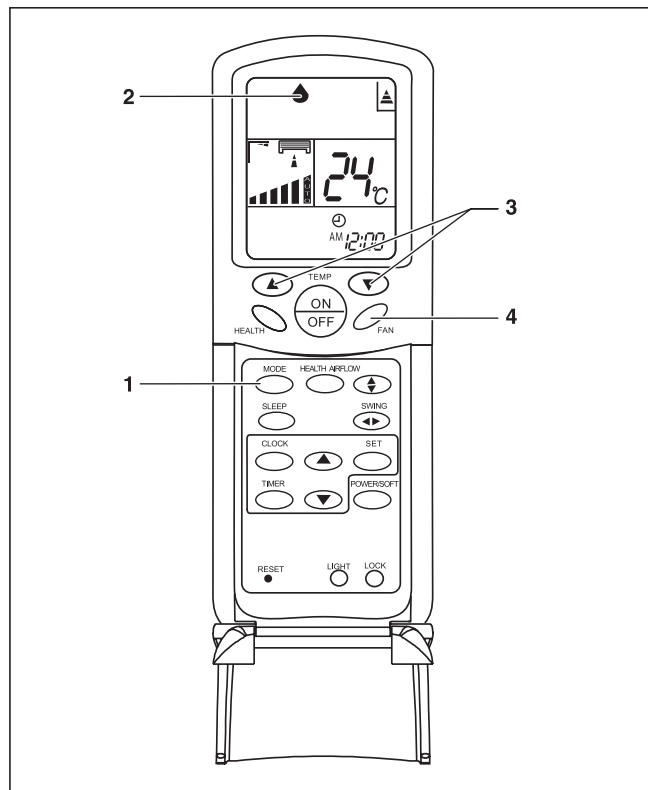


### Hinweis!

Im Kühl-Modus kann es zum Herabfallen von Wassertropfen von der Ausgangslamelle kommen, wenn das Gerät über einen längeren Zeitraum hinweg bei hoher Luftfeuchtigkeit arbeitet.

### 7.5.3 Entfeuchter-Modus (DRY)

Arbeitet das Klimagerät im Entfeuchter-Modus (DRY), so entzieht es der Umgebung Feuchtigkeit.



**Abb. 7.8 Auswahl des Entfeuchter-Modus.**

#### Legende

- 1 Taste MODE
- 2 Anzeige Modus DRY
- 3 Taste TEMP (auf/ab)
- 4 Taste FAN

Zum Aktivieren:

Bei eingeschaltetem Gerät (siehe Abschnitt 7.4):

- Drücken Sie die Taste MODE. Die verschiedenen Betriebsmodi werden angezeigt.



**Abb. 7.9 Betriebsmodi.**

- Wählen Sie den Entfeuchter-Modus (DRY).
- Drücken Sie die Tasten TEMP, um die Temperatureinstellung auszuwählen. Durch Drücken der Tasten TEMP können Sie die Temperatur um 1°C nach oben oder unten korrigieren. Durch Gedrückhalten der Tasten TEMP lässt sich dieser Vorgang beschleunigen.

- Drücken Sie die Taste FAN, um die Gebläsedrehzahl auszuwählen.  
Die Drehzahl des Gebläses ändert sich mit jedem Drücken wie angezeigt, siehe Abbildung 7.10.



Abb. 7.10 Gebläsedrehzahl.

Der Betrieb im Kühl-Modus beginnt, wenn die Umgebungstemperatur über der eingestellten Temperatur liegt.

Im Entfeuchter-Modus läuft das Gerät, wenn die Umgebungstemperatur 2°C über der eingestellten Temperatur liegt, intermittierend mit der Drehzahl LOW (NIEDRIG) weiter, unabhängig von der Einstellung des Gebläses, siehe Abbildung 7.11.

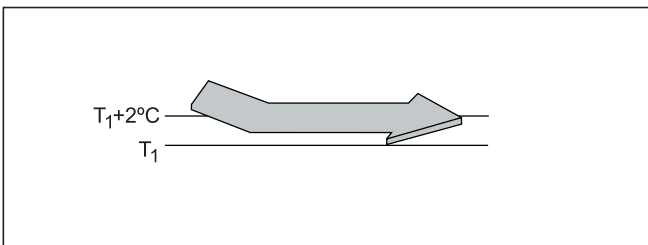


Abb. 7.11 Arbeitsschema Entfeuchter-Modus.

**Legende**

$T_1$  Eingestellte Temperatur



**Hinweis!**

Im Entfeuchter-Modus kann es zum Herabfallen von Wassertropfen von der Ausgangslamelle kommen, wenn das Gerät über einen längeren Zeitraum hinweg bei hoher Luftfeuchtigkeit arbeitet.

**7.5.4 Gebläse-Modus (FAN)**

Im Gebläse-Modus (FAN) funktioniert das Gerät nicht in den folgenden Modi:

- Kühl-Modus (COOL).
- Heiz-Modus (HEAT).
- Automatik-Modus (AUTO).

Im Gebläse-Modus (FAN) ist sowohl die Temperaturkonfiguration deaktiviert, als auch die Nachtfunktion SLEEP.

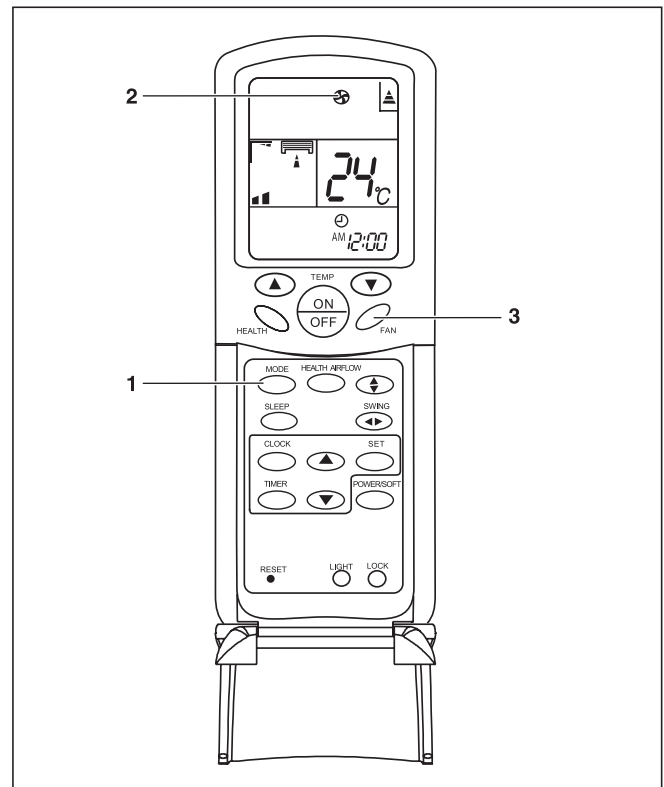


Abb. 7.12 Auswahl des Gebläse-Modus.

**Legende**

- 1 Taste MODE
- 2 Anzeige Modus FAN
- 3 Taste FAN

Aktivieren des Gebläse-Modus (FAN):

Bei eingeschaltetem Gerät (siehe Abschnitt 7.4):

- Drücken Sie die Taste MODE.

Die verschiedenen Betriebsmodi werden angezeigt.



Abb. 7.13 Betriebsmodi.

## 7 Betriebsanweisungen

- Wählen Sie den Gebläse-Modus (FAN).
- Drücken Sie die Taste FAN, um die Gebläsedrehzahl auszuwählen.  
Die Drehzahl des Gebläses ändert sich mit jedem Drücken wie angezeigt, siehe Abbildung 7.14.



Abb. 7.14 Gebläsedrehzahl.

### 7.5.5 Heiz-Modus (HEAT)

Im Heiz-Modus erfüllt das Klimagerät ausschließlich die Heizfunktion.

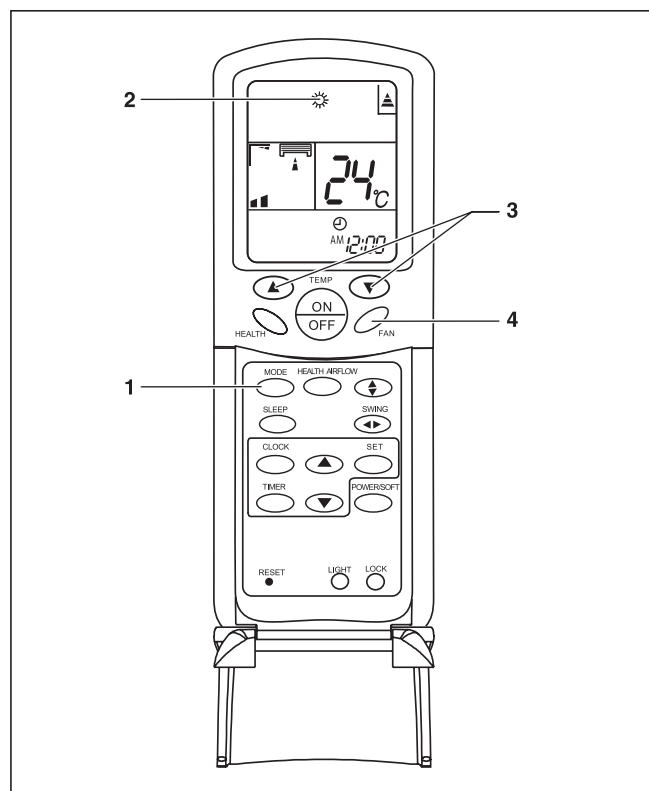


Abb. 7.15 Auswahl des Heiz-Modus.

#### Legende

- 1 Taste MODE
- 2 Anzeige Modus HEAT
- 3 Taste TEMP (auf/ab)
- 4 Taste FAN

Zum Aktivieren:

Bei eingeschaltetem Gerät (siehe Abschnitt 7.4):

- Drücken Sie die Taste MODE.  
Die verschiedenen Betriebsmodi werden angezeigt.



Abb. 7.16 Betriebsmodi.

- Wählen Sie den Heiz-Modus (HEAT).
- Drücken Sie die Tasten TEMP, um die Temperatureinstellung auszuwählen.  
Durch Drücken der Taste TEMP können Sie die Temperatur um 1°C nach oben oder unten korrigieren.  
Durch Gedrückhalten der Tasten TEMP lässt sich dieser Vorgang beschleunigen.

- Drücken Sie die Taste FAN, um die Gebläsedrehzahl auszuwählen.  
Die Drehzahl des Gebläses ändert sich mit jedem Drücken wie angezeigt, siehe Abbildung 7.17.

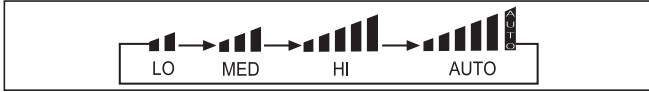


Abb. 7.17 Gebläsedrehzahl.

**Hinweis!**  
Im Heiz-Modus (HEAT) wird erst nach kurzer Zeit Warmluft geliefert, um so Kaltluftströme zu verhindern.

**Hinweis!**  
Bei der Entfrosterfunktion kann die angezeigte Innentemperatur absinken, wenn das Gerät längere Zeit im Kühlmodus läuft.

**Hinweis!**  
Im Heiz-Modus empfiehlt es sich, die Lamellen vertikal auszurichten.

## 7.6 Einstellung der Luftstromrichtung

Die Richtung des Luftstroms kann in vertikaler und horizontaler Richtung eingestellt werden.



**Gefahr von Verletzungen und Personenschäden!**  
Vermeiden Sie direkten Körperkontakt mit starken Luftströmen. Setzen Sie Tiere und Pflanzen nicht direkt dem Luftstrom aus. Sie könnten dadurch Schaden erleiden.



**Achtung!**  
Gefahr von Störungen oder Fehlbetrieb.  
Öffnen Sie die Ausgangslamelle nicht von Hand.

**Hinweis!**  
Wenn die Lamelle nicht richtig funktioniert, schalten Sie das Gerät für einen Moment ab und nehmen Sie es dann wieder in Betrieb, wobei Sie die entsprechenden Einstellungen mit der Fernbedienung vornehmen.

**Hinweis!**  
Im Heiz-Modus empfiehlt es sich, die Lamellen vertikal auszurichten.

**Hinweis!**  
Im Kühl-Modus empfiehlt es sich, die Lamellen horizontal auszurichten.

## 7 Betriebsanweisungen

### 7.6.1 Vertikaler Luftstrom

- Drücken Sie die Taste SWING UP/DOWN, um die Richtung des Luftstroms nach oben oder nach unten auszuwählen.

Die senkrechte Lamelle richtet sich in Abhängigkeit der zulässigen Positionen für jeden Betriebsmodus aus.

Auf der Fernbedienung, bzw. dem Bedienfeld des Innengerätes erscheinen je nach Betriebsmodus verschiedene Symbole, siehe Tabelle 7.1.

- Modi COOL/DRY/FAN:  
Zulässige Positionen: 1, 2, 3, 4, 6
- Modus HEAT:  
Zulässige Positionen: 1, 2, 3, 4, 5, 6
- Modus AUTO:  
Zulässige Positionen: 1, 2, 3, 4, 5, 6







Vertikale Ausrichtung	
Position 1	
Position 2	
Position 3	
Position 4	
Position 5	
Position 6 (automatische Ausrichtung)	

Tabelle 7.1 Positionen bei vertikaler Ausrichtung.

### 7.6.2 Horizontaler Luftstrom

- Drücken Sie die Taste SWING LEFT/RIGHT, um die Richtung des Luftstroms nach links oder nach rechts auszuwählen.

Die horizontalen Luftleitlamellen richten sich entsprechend der angezeigten Positionen aus.

Auf der Fernbedienung, bzw. dem Bedienfeld des Innengerätes erscheinen verschiedene Symbole, siehe Tabelle 7.2.




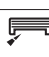




Horizontale Ausrichtung	
Position 1	
Position 2	
Position 3	
Position 4	
Position 5	
Position 6	
Position 7	
Position 8	

Tabelle 7.2 Positionen bei horizontaler Ausrichtung.



#### Hinweis!

Die Fernbedienung speichert beim Abschalten des Gerätes die eingestellte Ausrichtung, welche beim nächsten Gerätestart wieder eingenommen wird.

## 7.7 Auswahl spezieller Funktionen

### 7.7.1 Anionenbetrieb (HEALTH)

Der Anionengenerator des Klimagerätes verfügt über folgende Funktionen:

- Er erzeugt Anionen zur Neutralisierung der in der Luft befindlichen Kationen und Anionen.
- Er tötet Bakterien ab.
- Er beschleunigt die Sedimentierung des Staubs im Raum, um die Raumluft zu reinigen.

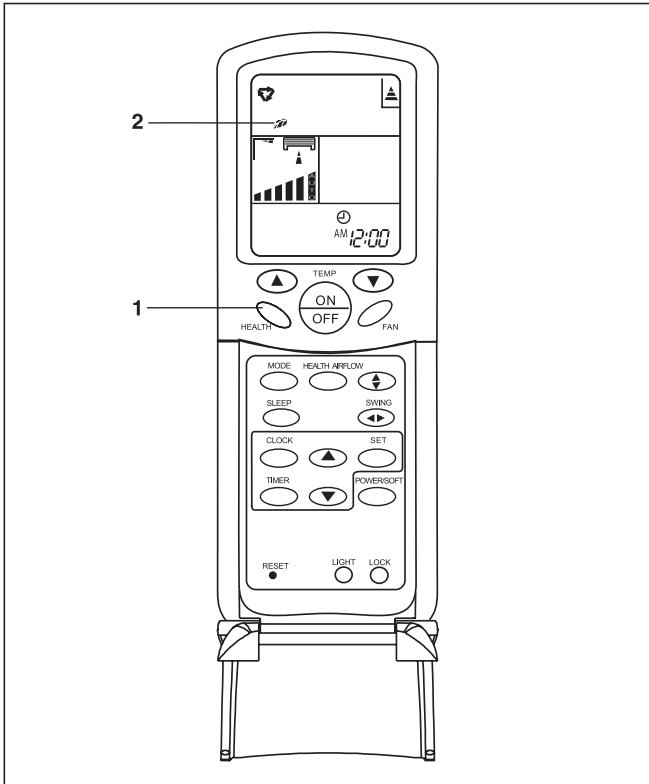


Abb. 7.18 Auswahl der Funktion HEALTH.

#### Legende

- 1 Taste HEALTH  
2 Anzeige der Funktion HEALTH

Zum Aktivieren des Anionenbetriebs:

- Drücken Sie die Taste HEALTH, um den Betrieb mit ionisiertem Luftstrom zu starten.  
Die Anzeigeleuchte für den Anionenprozess leuchtet im Display auf und die Anionen-Funktion startet.

Zum Löschen der Funktion:

- Drücken Sie die Taste HEALTH, um den Anionenbetrieb zu beenden.  
Die Anzeigeleuchte für den Anionenprozess im Display erlischt.

#### Hinweis!

Die Anzeige HEALTH (IONISATOR) leuchtet auf, wenn das Gebläse des Innengerätes nicht funktioniert, auch wenn der Anionengenerator nicht in Betrieb ist.

### 7.7.2 Betrieb mit ionisiertem Luftstrom (HEALTH FLOW)

Die Richtung des ionisierten Luftstroms kann in vertikaler und horizontaler Richtung eingestellt werden.

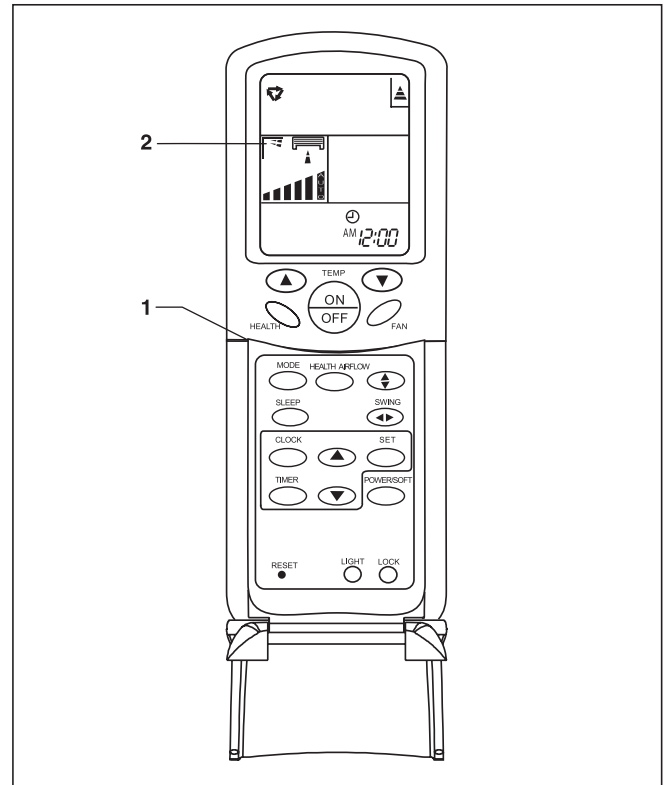


Abb. 7.19 Auswahl der Funktion HEALTH FLOW.

#### Legende


- 1 Taste HEALTH FLOW  
2 Anzeige der Funktion HEALTH FLOW.


Zum Aktivieren:

- Drücken Sie die Taste HEALTH FLOW für eine horizontale Ausrichtung.  
Es erscheint die Anzeige für horizontalen Luftstrom auf dem Display.  
Die Eingangs- und Ausgangslamellen des Gerätes schließen sich, und der Luftstrom zirkuliert horizontal von den oberen Eingangs- und Ausgangslamellen aus.
- Drücken Sie die Taste HEALTH FLOW erneut für eine vertikale Ausrichtung.  
Es erscheint die Anzeige für vertikalen Luftstrom auf dem Display.  
Die Eingangs- und Ausgangslamellen des Gerätes schließen sich, und der Luftstrom zirkuliert vertikal von den unteren Eingangs- und Ausgangslamellen aus.

## 7 Betriebsanweisungen

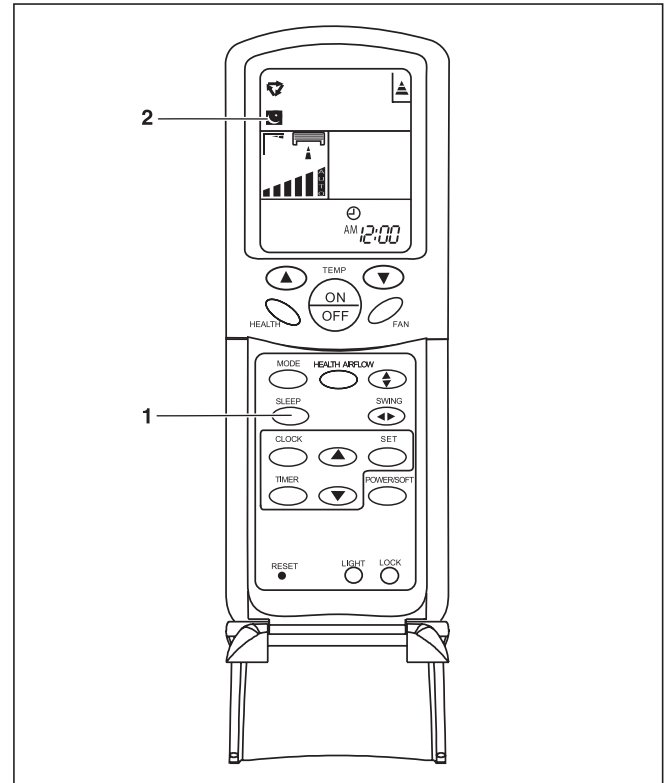
- Drücken Sie die Taste HEALTH FLOW erneut, um die Funktion des Betriebs mit ionisiertem Luftstrom zu löschen.  
Sowohl die Eingangs- als auch die Ausgangslamellen bleiben offen und arbeiten in dem Modus weiter, der vor dem Starten der Funktion Ionisierter Luftstrom eingestellt war.

 **Hinweis!**  
Nach dem Konfigurieren der Ionisator-Funktion bleiben die Eingangs- und Ausgangslamellen fest in ihrer Position.  
Wählen Sie die passende Gebläse-richtung je nach herrschenden Bedingungen.

 **Hinweis!**  
Im Kühl- und im Entfeuchter-Modus kann es zu einem Herabfallen von Wassertropfen von der Ausgangslamelle kommen, wenn das Gerät über einen längeren Zeitraum hinweg bei hoher Luftfeuchtigkeit arbeitet.

### 7.7.3 SLEEP-Funktion

Die Modi COOL, DRY und HEAT können während der Nacht angepasst werden, damit die Temperatur weder zu sehr steigt, noch zu sehr abfällt.



**Abb. 7.20 Auswahl der SLEEP-Funktion.**

#### Legende

- 1 Taste SLEEP
- 2 Anzeige SLEEP-Funktion

Zum Aktivieren:

- Wählen Sie den gewünschten Betriebsmodus aus (siehe Abschnitt 7.5).
- Drücken Sie die Taste SLEEP.

#### Im Modus COOL, DRY

Die Umgebungstemperatur wird (im Vergleich mit der eingestellten Temperatur) um 2°C erhöht, damit die Temperatur während der Nacht nicht zu sehr absinkt.

- Während der ersten Stunde des Betriebs in der SLEEP-Funktion steigt die Umgebungstemperatur 1°C über die eingestellte Temperatur.
- Nach einer weiteren Stunde steigt sie erneut um 1°C an.
- Das Gerät bleibt 6 Stunden lang in Betrieb, bevor es abschaltet.

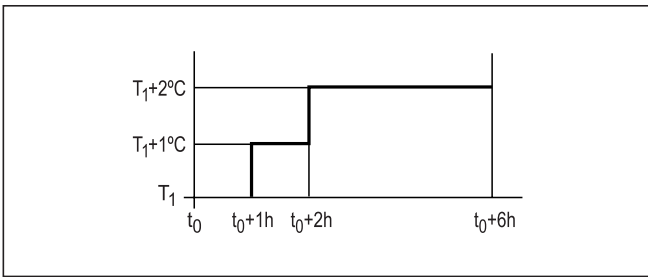


Abb. 7.21 Arbeitsweise SLEEP- Funktion im Modus COOL, DRY.

**Legende**

$T_1$  Eingestellte Temperatur  
 $t_0$  Start SLEEP-Funktion

**Im Modus HEAT**

Die Umgebungstemperatur wird (im Vergleich mit der eingestellten Temperatur) verringert, damit die Temperatur während der Nacht nicht zu sehr ansteigt.

- Während der ersten Stunde des Betriebs in der SLEEP-Funktion sinkt die Umgebungstemperatur um 2°C im Vergleich zur eingestellten Temperatur.
- Nach einer weiteren Stunde fällt sie um weitere 2°C Grad ab.
- Nach weiteren drei Stunden steigt sie um 1°C an.
- Das Gerät bleibt weitere drei Stunden lang in Betrieb, bevor es abschaltet.

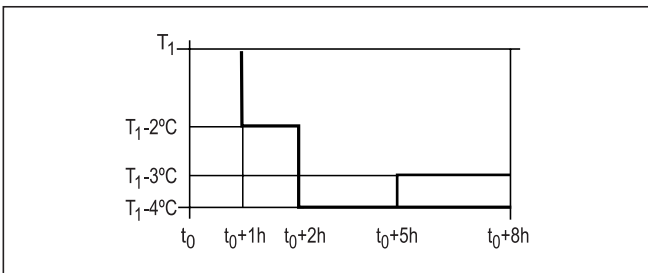


Abb. 7.22 Arbeitsweise SLEEP- Funktion im Modus HEAT.

**Legende**

$T_1$  Eingestellte Temperatur  
 $t_0$  Start SLEEP-Funktion

**Im Modus AUTO**

Das Gerät arbeitet im ausgewählten Betriebsmodus, welcher automatisch an den entsprechenden SLEEP-Modus angepasst wird.

**Im Modus FAN**

SLEEP-Funktion steht nicht zur Verfügung.

**7.7.4 TIMER ON/OFF-Funktion (EIN-/AUSSCHALTEN DURCH SCHALTUHR)**

Das Gerät kann mit Hilfe der Schaltuhr ein-, bzw. ausgeschaltet werden.

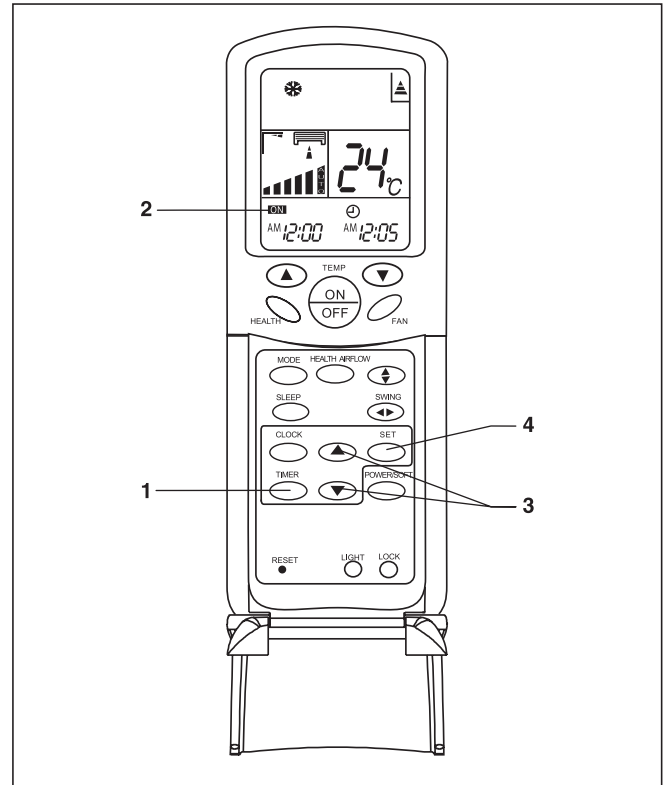


Abb. 7.23 Auswahl der TIMER-Funktion.

**Legende**

- 1 Taste TIMER
- 2 Anzeige TIMER ON/OFF-Funktion
- 3 Tasten HOUR (auf/ab)
- 4 Taste SET

Zum Aktivieren:

- Wählen Sie den gewünschten Betriebsmodus aus (siehe Abschnitt 7.5).
- Drücken Sie die Taste TIMER. Die Einstellung des Fernbedienungs-Displays wird geändert. Mit jedem Drücken ändert sich der Schaltuhr-Modus: Timer ON/Timer OFF. Die Anzeigen "ON"/"OFF" leuchten auf.

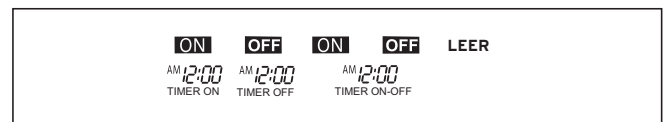



Abb. 7.24 Konfiguration des Fernbedienungs-Displays.

## 7 Betriebsanweisungen


- Drücken Sie die Tasten HOUR, um die gewünschte Uhrzeit zu programmieren:  
Durch Drücken der Tasten HOUR können Sie die Uhrzeit minutenweise nach oben oder unten korrigieren.  
Durch Gedrückhalten der Tasten HOUR lässt sich dieser Vorgang beschleunigen.  
Die Zeit kann im 24-Stunden-Modus eingestellt werden.
- Drücken Sie die Taste SET, um die Uhrzeit zu bestätigen.  
Die Anzeigen "ON" oder "OFF" hören auf zu blinken.  
Anzeige der Uhrzeit: das Gerät schaltet sich um XX:XXh ein oder aus.  
Zum Löschen:
  - Drücken Sie die Taste TIMER mehrere Male bis die Konfiguration des Displays der TIMER ON/OFF-Funktion erlischt.

---

 **Hinweis!**  
Stellen Sie die Uhrzeit richtig ein, bevor Sie die Schaltuhr in Betrieb nehmen.


---

---

 **Hinweis!**  
Nach dem Austauschen der Batterien oder einem Stromausfall muss die Uhrzeit neu eingestellt werden.

---

---

 **Hinweis!**  
Das Gerät verfügt über eine Speicher-Funktion. Bei der nächsten Verwendung der TIMER ON/OFF-Funktion drücken Sie die Taste SET, wenn die Konfiguration der Schaltuhr mit der zuletzt eingestellten identisch ist.

---

**7.8 Notfall- und Testbetrieb**

**7.8.1 Notfallbetrieb**

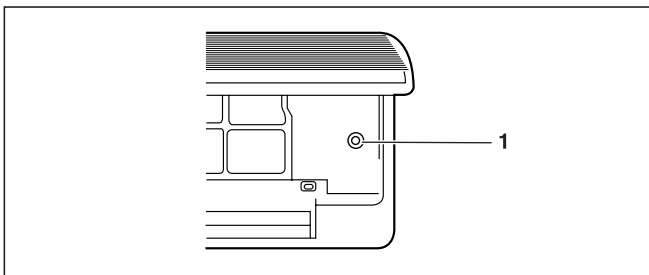
Verwenden Sie die Funktion nur dann, wenn die Fernbedienung defekt oder verlorengegangen ist. Im Notfallbetrieb wählt das Gerät je nach Umgebungstemperatur automatisch den Betriebsmodus Kühlen oder Heizen, siehe Tabelle 7.3.

Temperatur	Betriebs-Modus	Gewünschte Temperatur	Schaltuhr-Modus	Luftstrom
> 23°C	Kühlen	26°C	Nein	Auto
< 23°C	Heizen	23°C	Nein	Auto

**Tab. 7.3 Notfallbetrieb.**

Zum Aktivieren:

- Heben Sie die vordere Abdeckung des Innengerätes an.
- Drücken Sie den Schalter für Notfall-/Testbetrieb. Es ertönt ein Piepton, der die Aktivierung der Funktion angibt.



**Abb. 7.30 Schalter für Notfall-/Testbetrieb.**

**Legende**

1 Schalter für Notfall-/Testbetrieb



**Hinweis!**

Im Notfallbetrieb steht der Entfeuchter-Modus nicht zur Verfügung

**7.8.2 Testbetrieb**

Verwenden Sie die Funktion zur Durchführung von Testbetrieben nur, wenn die Temperatur unter 16°C liegt. Zum Aktivieren:

- Heben Sie die vordere Abdeckung des Innengerätes an.
- Halten Sie den Schalter für den Notfall-/Testbetrieb mindestens 5 Sekunden lang gedrückt. Es ertönt ein Piepton, der angibt, dass die Funktion im Kühl-Modus und mit hoher (HI) Luftstromgeschwindigkeit anläuft.
- Lassen Sie den Schalter los. Nach 30 Minuten stoppt der Testbetrieb automatisch.

**7.8.3 Löschen des Notfall-/Testbetriebs**

- Drücken Sie den Schalter für Notfall-/Testbetrieb noch einmal oder benutzen Sie die Fernbedienung. Der Piepton ertönt nicht mehr. Das Gerät kehrt in den normalen Betriebs-Modus zurück.

### 8 Hinweise zum energiesparenden Gebrauch

#### 8.1 Geeignete Umgebungstemperatur

Stellen Sie die Umgebungstemperatur so ein, dass das körperliche Wohlbefinden nicht beeinträchtigt wird, der Komfort gewährleistet ist und keine örtlichen Vorschriften verletzt werden. Jede weitere Steigerung der Temperatur würde lediglich einen wesentlichen Anstieg des Energieverbrauchs bedeuten.

Weiterhin muss die Temperatur den spezifischen Gegebenheiten der Räumlichkeit angepasst werden: so ist beispielsweise die Temperatur in leeren oder Schlafzimmern nicht die gleiche, wie im Hauptaufenthaltsraum.

#### 8.2 Vermeiden Sie Wärme-, bzw. Kühlquellen

Sollte sich im Raum eine Wärme- (Kühlmodus) oder Kühlquelle (Heizmodus), die entfernt werden kann, so tun Sie dies (z.B. ein nicht richtig geschlossenes Fenster oder eine Tür). Auf diese Weise verbraucht das Gerät weniger Energie.

#### 8.3 Betrieb im Heiz-Modus (Wärmepumpe)

Während des Betriebs im Heizmodus funktioniert Ihr Gerät wie eine Wärmepumpe, d.h. es nimmt Wärme von außen auf (durch das Außengerät) und gibt diese nach innen ab (durch das Innengerät). Nichtsdestotrotz verbraucht eine herkömmliche Heizung zur Produktion von Wärme Energie. Aus diesem Grund ist das Beheizen eines Raumes mit einer Wärmepumpe günstiger als mit einer herkömmlichen Heizung (Heizkörper, Heizlüfter, Ölheizungen, etc.).

#### 8.4 Umgebungstemperatur bei Abwesenheit

Im Heizmodus wird eine Energieersparnis erreicht, indem die Umgebungstemperatur etwa 5°C unter der normalen Arbeitstemperatur eingestellt wird. Eine weitere Unterschreitung dieser 5°C bedeutet jedoch keine zusätzliche nennenswerte Energieersparnis, da für die nachfolgenden Betriebszeiten eine größere Heizleistung benötigt wird.

Es ist lediglich empfehlenswert, die Temperatur während einer längeren Abwesenheit (z.B. im Urlaub) weiter zu verringern.

Im Winter muss das Gerät gegen Einfrieren geschützt werden.

#### 8.5 Gleichmäßiges Heizen

In einem Haus wird oftmals nur ein Raum beheizt. Es werden jedoch nicht nur die begrenzenden Flächen dieses Raums (Wände, Türen, Fenster, Decke und Boden) geheizt, sondern es kommt auch zu einer unkontrollierten Beheizung der angrenzenden Räume: so geht, ohne es zu wollen, thermische Energie verloren. Deswegen ist es nicht mehr möglich, den Raum richtig zu heizen und es entsteht ein unangenehmes Kältegefühl (das gleiche passiert, wenn Türen offen gelassen werden, die beheizte und unbeheizte, bzw. nur begrenzt beheizte Räume trennen).

Dies bedeutet keine Ersparnis: die Heizung ist in Betrieb, und trotzdem ist die Umgebungstemperatur nicht angenehm. Es wird ein größerer Komfort, sowie ein vernünftiger Betriebsmodus erreicht, wenn alle Räume einer Wohnung gleichmäßig beheizt werden und die Benutzung jedes Zimmers berücksichtigt wird (die Temperatur in leeren oder Schlafzimmern ist nicht die gleiche, wie im hauptsächlich genutzten Raum).

#### 8.6 Reduzierter Verbrauch während der Nacht (SLEEP-Funktion)

Ihr Gerät verfügt über eine SLEEP-Funktion, mit der die Temperatur während der Nacht automatisch gemäß der eingegebenen Parameter reguliert wird (im Heizmodus sinkt die Temperatur leicht ab; im Kühlmodus dagegen steigt sie leicht an). Dies führt neben einem erhöhten Komfort zu einer Energieersparnis. Für weitere Hinweise bezüglich der SLEEP-Funktion, siehe Abschnitt 7.7.1).

#### 8.7 Reduzierter Verbrauch durch Programmieren der Betriebszeit (TIMER-Funktion)

Mit Hilfe der TIMER-Funktion können Sie den Betriebsbeginn Ihres Gerätes einstellen. Auf diese Weise kann der Betrieb Ihres Gerätes programmiert werden, so dass es nur dann läuft wenn es nötig ist, was wiederum zu einer Energieersparnis führt.

#### 8.8 Bestimmungsgemäße Wartung des Gerätes

Ein Gerät im perfekten Zustand funktioniert effizient und nutzt die verbrauchte Energie optimal. Vergewissern Sie sich, dass Ihr Gerät richtig gewartet wird (für weitere Details hierzu lesen Sie bitte das Kapitel 10). Achten Sie besonders auf saubere Filter und darauf, die Luftein- und auslässe des Innen- und des Außengerätes nicht zu verdecken.

### 9 Kommunikation zwischen den Innengeräten und dem Außengerät

Nach erfolgter Installation muss jedes Innengerät mit dem entsprechenden Schlüsselsatz mittels der Fernbedienung identifiziert werden. Gehen Sie hierzu wie folgt vor:



#### **Achtung!**

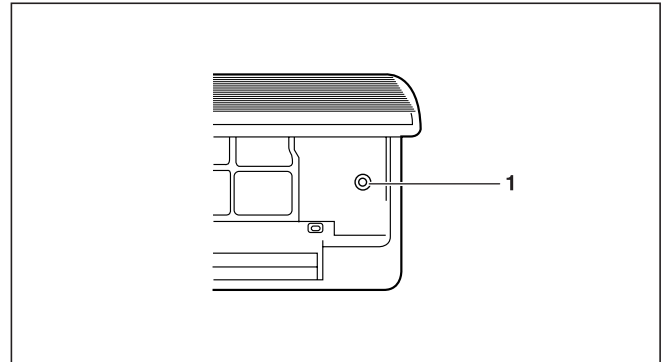
Vor dem Konfigurieren der Kommunikation zwischen den Geräten muss der Installationsvorgang vollständig abgeschlossen sein, sowohl des Kühl- als auch des Elektrokreises, und die Ventile müssen geöffnet sein. Anderenfalls wäre die Installation fehlerhaft und würde nicht funktionieren.



#### **Hinweis!**

Die Konfiguration jedes Gerätes sieht aus wie folgt:

- Das Innengerät, das an den Schlüsselsatz A angeschlossen ist (siehe Installationsschema) erhält die Adresse "1"
- Das Innengerät, das an den Schlüsselsatz A angeschlossen ist (siehe Installationsschema) erhält die Adresse "2"
- Das Innengerät, das an den Schlüsselsatz A angeschlossen ist (siehe Installationsschema) erhält die Adresse "3"



**Abb. 9.1** Schalter für Notfall-/Testbetrieb.

#### **Legende**

- 1 Schalter für Notfall-/Testbetrieb

- Versorgen Sie alle Geräte mit Strom.
- Versetzen Sie das Innengerät mit der Taste "OFF" in den Standby-Zustand.
- Für jedes Gerät müssen folgende Schritte ausgeführt werden:
  - Drücken Sie wie in der Abbildung 9.1 beschrieben, etwa 15 Sekunden die Not-Aus-Taste. Sie hören 4 Pieptöne. Lassen Sie die Not-Aus-Taste wieder los.
  - Schalten Sie das Innengerät mit der Taste "ON" auf der Fernbedienung ein. Das Gerät schaltet sich automatisch im Adress-Konfigurations-Modus ein.
  - Um die Adresse des Innengerätes festzulegen, müssen Sie lediglich die Taste "SLEEP" drücken. Abhängig davon, wie oft Sie die Taste drücken, ändert sich die Konfiguration:
    - Bei einmaligem Drücken ist die Adresse "1", und die LED "TIMER" blinkt einmal.
    - Wird zweimal gedrückt, ist die Adresse "2", und die LED "TIMER" blinkt zweimal.
    - Wird dreimal gedrückt, ist die Adresse "3", und die LED "TIMER" blinkt dreimal.
- Schalten Sie das Gerät mit der Taste "OFF" aus, um die Adresse festzulegen.
- Dieser Vorgang muss für jedes Innengerät wiederholt werden.

## 10 Fehlerdiagnose

Im Folgenden zeigen wir eine Reihe von Problemen und deren möglicher Ursache, sowie entsprechende Möglichkeiten zur Behebung, siehe Tabelle 10.1. Wird das Problem hierdurch nicht behoben, so wenden Sie sich an einen Installateur oder an den nächsten technischen Kundendienst von Vaillant.

STÖRUNG	MÖGLICHE URSACHEN	BEHEBUNG
Das System funktioniert überhaupt nicht (Das Gebläse springt nicht an)	Der Auswahlschalter steht auf "O" (aus).	Stellen Sie den Auswahlschalter auf "I" (ein)
	Der Thermostat ist im Kühl-Modus zu hoch eingestellt oder aber im Heiz-Modus zu niedrig	Stellen Sie die Temperatur richtig ein
	Elektrische Versorgung unterbrochen	Stellen Sie die Stromversorgung wieder her
	Die Betriebs-Uhrzeit stimmt nicht mit der programmierten Schaltuhr überein.	Warten Sie oder ändern Sie die Einstellung der Schaltuhr
	Die Batterien für die Fernbedienung sind leer	Wechseln Sie die Batterien aus
	Die Sicherung ist durchgebrannt	Wechseln Sie die Sicherung aus Bitte verwenden Sie ausschließlich den für das jeweilige Modell passenden Sicherungstyp. Verwenden Sie für den Austausch der Sicherung bitte keinen Draht oder andere Materialien. Es könnte sonst zu einem Brand kommen
	Unterbrechung durch Differentialschalter oder Sicherung	Wenden Sie sich an den Kundendienst
Unzureichende Kühl- oder Heizwirkung	Sehr geringe Netzspannung	Wenden Sie sich an Ihren Elektriker
	Geöffnete Türen und/oder Fenster	Schließen Sie die Türen und/oder Fenster
	Es befindet sich eine Wärmequelle (z.B. viele Personen) im Raum	Entfernen Sie, wenn möglich, die Wärmequelle
	Der Thermostat ist im Kühl-Modus zu hoch eingestellt oder aber im Heiz-Modus zu niedrig	Stellen Sie die Temperatur passend ein
	Hindernis vor dem Lufteintritt, bzw. -austritt.	Entfernen Sie das Hindernis, um die richtige Luftzirkulation zu gewährleisten
	Die Umgebungstemperatur hat noch nicht das gewünschte Niveau erreicht	Warten Sie einige Sekunden
Zu starke oder nicht vorhandene Kühl-, bzw. Heizwirkung	Verschmutzter oder verstopfter Luftfilter	Reinigen Sie den Luftfilter
	Der Betriebs-Modus (COOL/HEAT) wurde nicht ausgewählt	Überprüfen Sie die Auswahl des Betriebs-Modus
	Die Lufteintritte, bzw. -austritte des Innen- oder Außengerätes sind verstopft	Entfernen Sie das Hindernis, das die Verstopfung verursacht hat
	Der Drei-Minuten Kompressorschutz ist aktiviert	Warten Sie diese Zeit ab, der Betrieb wird danach wieder aufgenommen
	Kein Luftstrom im DRY-Modus	Von Zeit zu Zeit strömt die Luft im DRY-Modus nicht, um eine exzessive Kühlwirkung zu vermeiden
Das LC-Display der Fernbedienung ist undeutlich oder aber es sind alle Anzeigen auf einmal zu sehen	Kein Luftstrom im HEAT-Modus	Im HEAT-Modus strömt die Luft so lange nicht, bis sie heiß genug ist. So wird austretende Kaltluft vermieden Aus dem gleichen Grund ist die Geschwindigkeit des Luftstroms nicht variabel
	Die Batterien für die Fernbedienung sind leer	Wechseln Sie die Batterien aus
Die Fernbedienung funktioniert während des Betriebs des Gerätes nicht richtig		Nehmen Sie die Batterien heraus und setzen Sie sie nach ein paar Minuten wieder ein Drücken Sie zum erneuten Einstellen der Fernbedienung die Taste RESET

Tabelle 10.1 Fehlerdiagnose.

## 11 Wartung



### **Gefahr!**

#### **Stromschlaggefahr.**

**Schalten Sie vor Wartungsarbeiten sowohl das Gerät als auch den magnetothermischen Schalter ab. So reduzieren Sie das Verletzungsrisiko.**



### **Gefahr!**

#### **Stromschlaggefahr.**

**Reinigen Sie das Gerät nicht mit Wasser.**



### **Achtung!**

Gefahr von Störungen oder Fehlbetrieb.

Verwenden Sie zur Reinigung des Gerätes weder Benzin noch Lösungs- oder Glanzmittel.

### 11.1 Reinigung des Innengerätes

- Wischen Sie den äußeren Teil des Gehäuses mit einem trockenen Tuch ab.
- Entfernen Sie gelegentlich den Staub von der Eingangsoberfläche.

### 11.2 Reinigung der Luftfilter

Der Luftfilter eliminiert den Staub, den das Innengerät aus dem Raum absorbiert.

Ist der Filter verstopft, so sinkt die Leistungsfähigkeit des Gerätes, der Kompressor wird beschädigt und die Batterie des Innengerätes kann einfrieren.

Reinigen Sie den Luftfilter regelmäßig, um dies zu vermeiden. Gehen Sie hierzu wie folgt vor:

- Entfernen Sie die Luftfilter.
- Entfernen Sie Staub oder Schmutz innerhalb der Filter mit Hilfe eines Staubsaugers oder reinigen Sie sie mit kaltem Wasser.
- Nach der Reinigung müssen die Filter vollständig trocknen, bevor Sie sie wieder in das Gerät einsetzen.



### **Achtung!**

Gefahr von Störungen oder Fehlbetrieb.

Benutzen Sie keine Duftverteiler, Geruchsneutralisierer, etc. in den Filtern, und auch nicht im inneren Luftrückfluss.

Dies kann die Verdampferbatterie beschädigen und verschmutzen. Sollte es nötig werden, installieren Sie diese Systeme am Ausgang des Gerätes, damit sie nur bei eingeschaltetem Gebläse laufen.

### 11.3 Reinigung des Außengerätes

- Wischen Sie den äußeren Teil des Gehäuses mit einem trockenen Tuch ab.
- Entfernen Sie gelegentlich den Staub von der Eingangsoberfläche.
- Reinigen Sie regelmäßig die Batterie des Kondensators mit einer weichen Bürste, wenn das Gerät in sehr staubigen Umgebungen zum Einsatz kommt.
- Überprüfen Sie gelegentlich den Sockel des Außengehäuses.



### **Gefahr von Verletzungen und Personenschäden!**

**Durch einen beschädigten oder abgenutzten Sockel kann das Gerät herunterfallen und zu Verletzungen und Materialschäden führen.**



### **Gefahr von Verletzungen und Personenschäden!**

**Bitte demontieren Sie nicht die Austrittsabdeckung des Außengerätes. Ein ungeschütztes Gebläse ist sehr gefährlich.**



### **Hinweis!**

Wir empfehlen, einen präventiven Wartungsvertrag mit einem Installateur oder dem technischen Kundendienst von Vaillant abzuschließen. Dies trägt dazu bei, die Lebensdauer Ihres Gerätes zu verlängern und seine Leistung zu optimieren.

## 12 Lagerung während eines längeren Zeitraums der Nichtbenutzung

Wenn abzusehen ist, dass Sie das Gerät längere Zeit nicht benutzen, gehen Sie folgendermaßen vor:

Nehmen Sie das Gebläse für drei oder vier Stunden in Betrieb, um das Innere des Gerätes zu trocknen.

- Schalten Sie das Gerät und den magnetothermischen Schalter aus.
- Reinigen Sie die Luftfilter.
- Nehmen Sie die Batterien aus der Fernbedienung.

Vor der erneuten Inbetriebnahme:

- Setzen Sie die Batterien in die Fernbedienung ein.
- Überprüfen Sie, dass die Luftfilter nicht verstopft sind.
- Gehen Sie sicher, dass die Lufteintritte und -austritte nicht blockiert werden.
- Vergewissern Sie sich, dass der magnetothermische Schalter eingeschaltet ist.



**Gefahr von Verletzungen und Personenschäden!**  
Für den Fall, dass das Gerät abgebaut und an einem anderen Ort installiert wird, vergewissern Sie sich, dass es von qualifiziertem Personal installiert wird (siehe Handbuch für den Installateur). Anderenfalls kann es zu Lecks im Wasser- und Kühlmittelkreis oder zu Kurzschlüssen und sogar Bränden kommen.

## 13 Entsorgung des Produktes



**Gefahr von Verletzungen und Personenschäden!**  
Ergreifen Sie bei der Entsorgung des Gerätes die entsprechenden Maßnahmen. Befolgen Sie hierfür die im Installationshandbuch beschriebenen Schritte rückwärts und verwenden Sie adäquates Werkzeug, sowie Schutzvorrichtungen.  
Vergewissern Sie sich, dass die Demontage von qualifizierten oder technisch versierten Personen durchgeführt wird.



**Achtung!**  
Gefahr der Umweltverschmutzung bei der Entsorgung des Gerätes. Befolgen Sie, um dies zu vermeiden, die Hinweise in diesem Abschnitt.

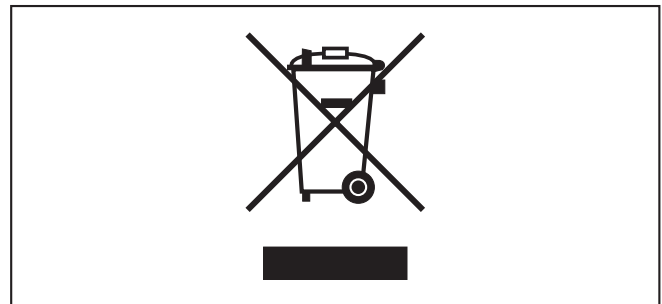


Abb. 13.1 Recycling-Symbol.

Ihr Produkt ist mit dem Recycling-Symbol gekennzeichnet (siehe Abbildung 13.1). Dies bedeutet, dass Sie bei der Entsorgung Folgendes beachten müssen:

- Werfen Sie das Gerät nicht in den Hausmüll.
- Beachten Sie bei der Entsorgung der Gerätes die geltenden örtlichen und nationalen Bestimmungen, um eine korrekte und umweltfreundliche Entsorgung zu gewährleisten.
- Übergeben Sie das Produkt am Ende seiner Lebensdauer einem von den örtlichen Behörden zugelassenen Entsorgungsunternehmen, damit dieses es dann korrekt entsorgen kann.
- Wird das Produkt durch ein neues Gerät mit dem gleichen Zweck ersetzt, so können Sie das Produkt vom Händler des neuen Gerätes entsorgen lassen.
- Setzen Sie sich für weitere Informationen mit den örtlichen Behörden in Verbindung.