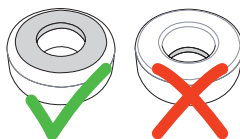


WARTUNG:

- Diese Pumpe muss wie alle mechanischen Geräte gewartet werden.
- Alle 6 Monate sollte das Schwimmergehäuse sowie der Filter gereinigt werden. Wir empfehlen vor und nach der Saison die Reinigung vorzunehmen.
- Besonders muss darauf geachtet werden, dass die Pumpe bzw. der Winkel waagrecht justiert wird und der Schwimmer mit dem Magnet nach oben zeigend eingebaut wird:



FEHLERBEHEBUNG:

! Die Pumpe läuft ständig.

1. Ist der Schwimmer falsch eingebaut?
2. Ist die Pumpe auf dem Schwimmergehäuses richtig eingerastet?
3. Ist im Schwimmergehäuse Schmutz und Schleim, der den Schwimmer am Boden festhält? (Dieses kann nach einiger Betriebszeit der Grund sein. Bei der Reinigung bitte ein anti-bakterielles Mittel verwenden).

Zu Beachten!

Die Pumpe schaltet nur dann ab, wenn der Schwimmer waagrecht auf dem Boden des Schwimmergehäuses liegt.

! Die Pumpe arbeitet normal, macht aber hin und wieder sehr starke Geräusche.

1. Es entsteht durch den "Heber-Effekt" Trockenlauf. Sehen Sie dazu Seite 3 oder melden sich bei uns.

! Die Pumpe schaltet zwar ein, aber es wird kein Kondensat gefördert.

1. Sind Undichtigkeiten sauseitig vorhanden, so dass Luft in die Pumpe gelangt?
2. Ist das Schwimmergehäuse bzw. die Saugleitung frei von Schmutz, Schleim oder Verengungen?

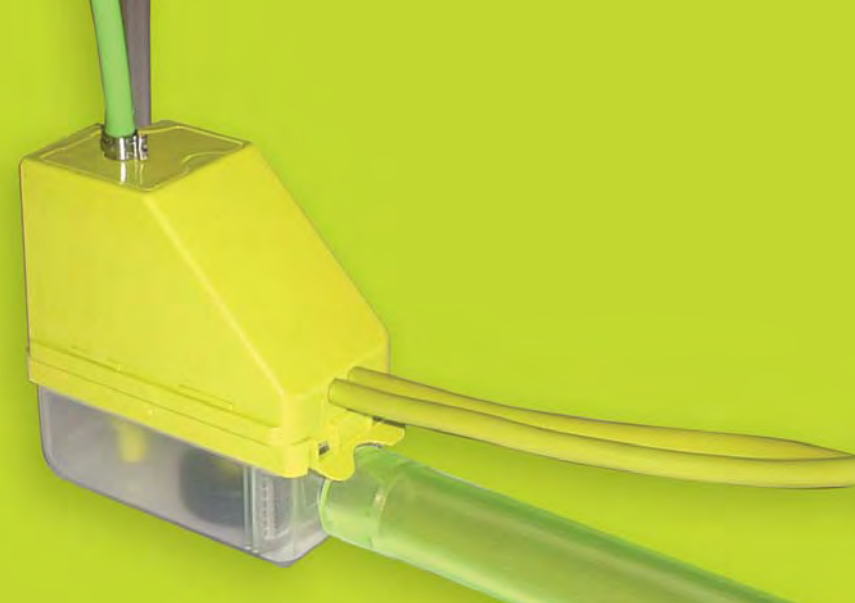
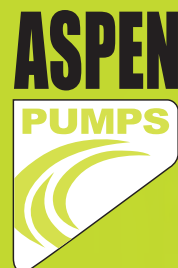
! Die Pumpe arbeitet nicht.

1. Liegt Strom an? Ist die Pumpe richtig verkabelt? Ist die Spannung richtig?
2. Ist die Pumpe sehr heiß? Dann hat der Thermoschutzschalter die Pumpe abgeschaltet. Nach der Abkühlung wird die Pumpe wieder automatisch angeschaltet.

KONTAKTADRESSE

Verteiler:

Aspen Pumps Limited, Apex Way, Hailsham, East Sussex, BN27 3WA, UK
Email: sales@aspenspumps.com Web: www.aspenpumps.com
Tel: +44 (0) 1323 848842 Fax: +44 (0) 1323 848847



Mini Green - SYSTEMPUMPE

Installationsanweisung



- **Komplettsystem**
- **Schnelle und einfache Montage**
- **2 Kanalgrößen lieferbar**
- **Lieferumfang: Pumpe mit Winkel, 800mm Kanal, Deckendurchführung, Anschlussstück und Schrauben**
- **Die MINI GREEN fördert Tauwasser leise und zuverlässig bis max. 8m**

Vielen Dank für den Kauf einer neuen Mini Green Kondensatpumpe.

Diese Bedienungsanleitung gibt Ihnen Anweisungen zur korrekten Installation, lesen Sie bitte diese Anweisungen sorgfältig. Bitte tragen Sie folgende Informationen für spätere Rückfragen ein:

Serien Nummer:

Installationsdatum:

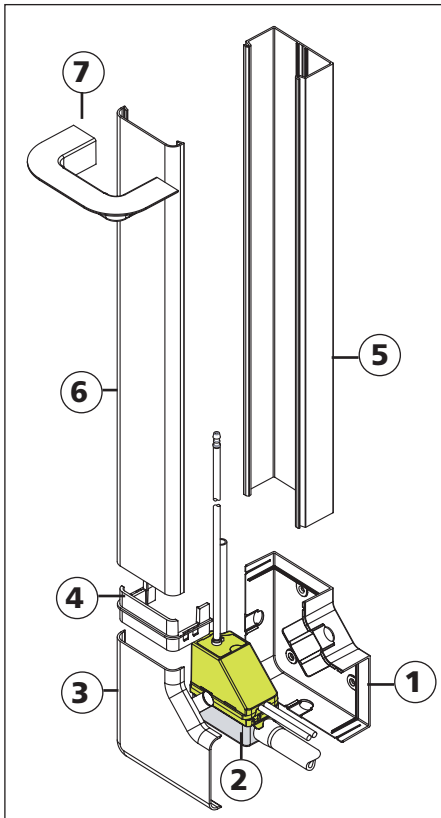
Installationsort:

sales@aspenspumps.com www.aspenpumps.com

TECHNISCHE DATEN:

- 230 V Wechselstrom
- 50/60 Hz. Motorleistung: 20 W
- andere Spannungen möglich
- Sicherheitsabschaltung 8 A resistiv (5 A induktiv)
- Schaltung durch "Hall-Effekt"
- Fördermenge: max. 14 l/h bei Nullförderhöhe
- Förderhöhe: max. 8 m
- CE-Kennzeichnung
- Integrierter Thermoschutzschalter

LIEFERUMFANG:



- 1 x Winkelrückwand
- 1 x MINI Green Kondensatpumpe, mit:
 - a. Entlüftungsschlauch (15 cm)
 - b. Elastischem Übergangsstück
- 1 x Winkeldeckel
- 1 x Verbindungsmuffe
- 1 x Kanalarückwand (800 mm)
- 1 x Kanaldeckel (800 mm)
- 1 x Abdeckung für Deckendurchführung
- 6 x Schrauben mit Dübeln
- 4 x Kabelbinder

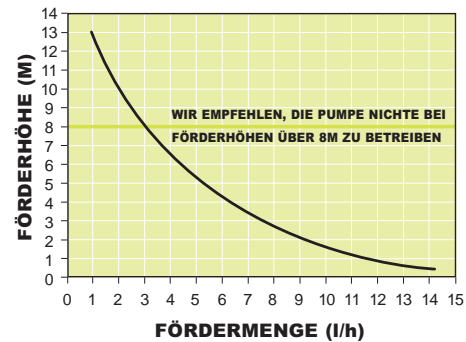
Bemerkung:

Es werden einige Meter Vinylschlauch 6 mm Innen-Ø x 9 mm Aussen-Ø benötigt.

Bemerkung:

Es kann ein Verlängerungskanal vom 800 mm zusätzlich bestellt werden.

KENNLINIE:

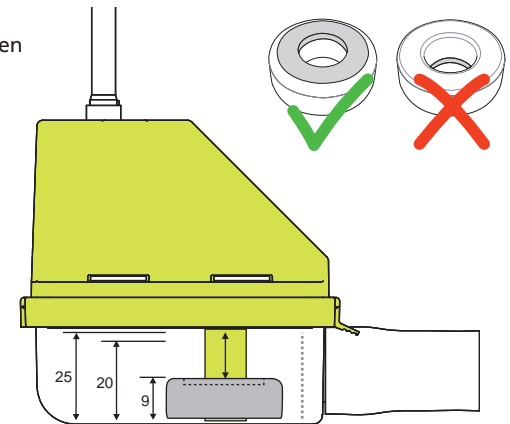


SCHALTPUNKTE:

Der Schwimmer innerhalb des durchsichtigen Gehäuses hat drei Schaltepunkte. Im Diagramm werden sie dargestellt.

Bemerkung - der Schwimmer muss direkt auf dem Boden liegen, damit die Pumpe ausgeschaltet wird:

- 9mm - Aus
- 20mm - Ein
- 25mm - Alarm

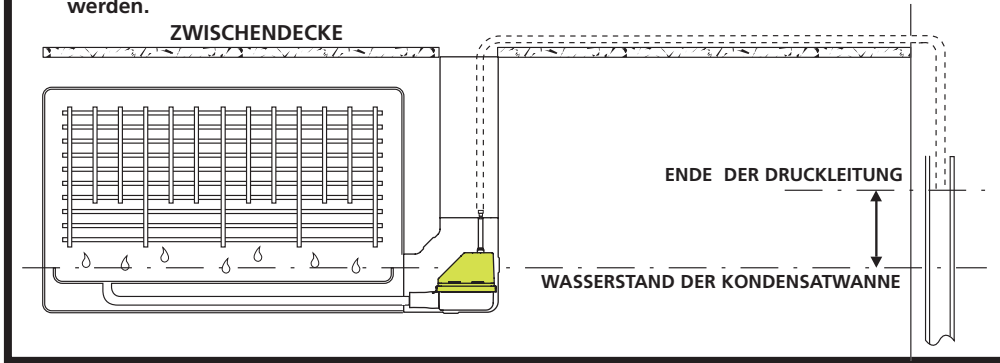


PRODUKTSICHERHEIT:

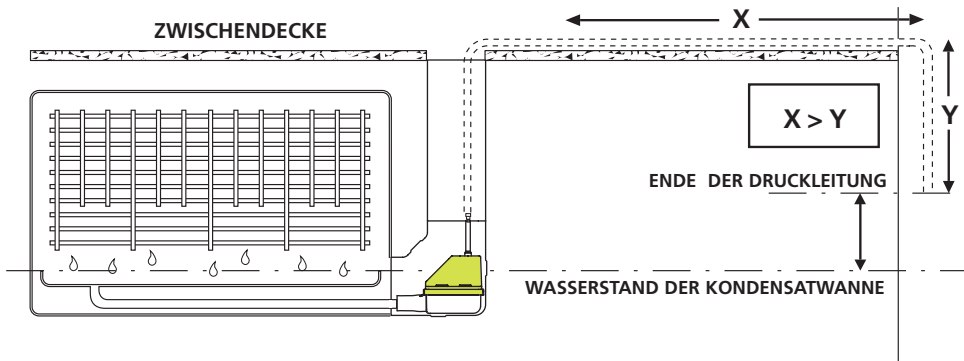
- Die Mini Green Kondensatpumpe ist nur für die Wasserförderung entwickelt worden.
- Die Stromzufuhr ist vor jeglicher Arbeit an der Mini Green zu unterbrechen.
- Die Mini Green ist vielfältig einsetzbar. Ist die Umgebung ölig oder stark verschmutzt, ist der Einsatz der Mini Green nicht zu empfehlen.

"HEBER - EFFEKT": LÖSUNG

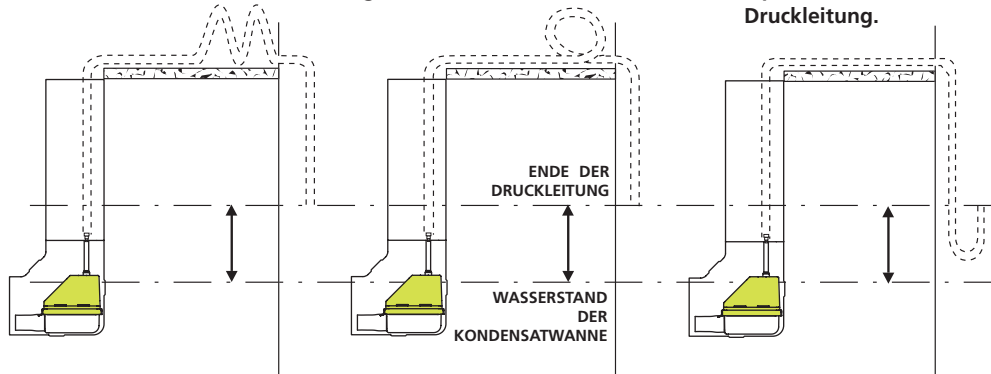
- Das Ende der Druckleitung darf nicht tiefer enden als der Wasserstand in der Kondensatwanne. Der Druckschlauch kann danach in ein größeres Ablaufrohr eingeführt werden.



- Mehr waagerechte als vertikal Leitungslänge in der Druckleitung.

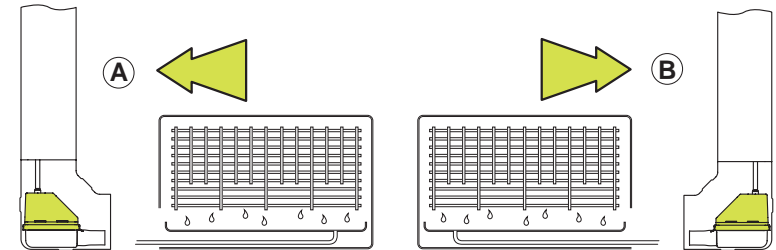


- Erzeugen Sie zusätzlichen Widerstand in der Druckleitung.
- Fügen Sie einen Bogen hinzu.
- Installieren Sie einen Siphon am Ende der Druckleitung.

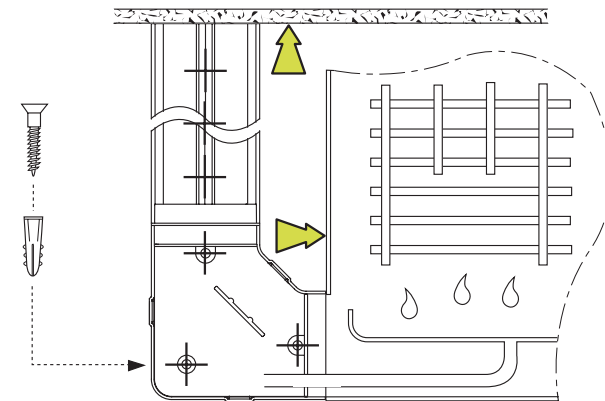


INSTALLATION:

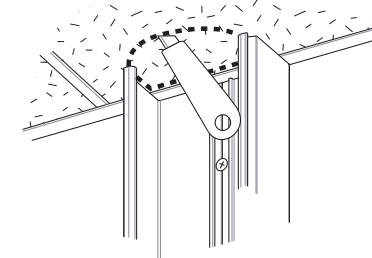
- Je nach Einbausituation entscheiden Sie sich für einen rechts- oder links-seitigen Einbau.



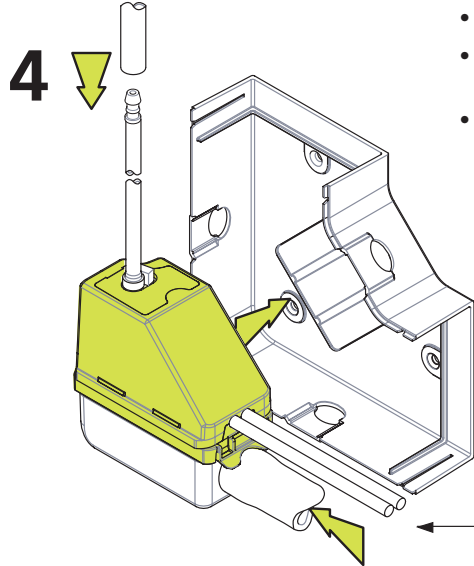
- Schneiden Sie die Länge der Kanalrückwand auf benötigte Länge. Nehmen Sie danach die Winkelrückwand, die Verbindungsmuffe und die Kanalrückwand und markieren die Bohrstellen. Nun befestigen Sie den kompletten Kanal mit Hilfe der Dübel und Schrauben.



- Öffnen Sie die Zwischendecke innerhalb des Kanals.



INSTALLATION:



- Stellen Sie die Mini Green in die Winkelrückwand.
- Verbinden Sie den Kondensatauslauf mit Hilfe des elastischen Übergangsstückes mit der Pumpe.
- Verwenden Sie auf der Druckseite einen Schlauch mit 6 mm Innen-Ø und verbinden Sie diesen mit dem Übergangsstück an dem Druckschlauch der Pumpe. Führen Sie den Druckschlauch in einen geeigneten Abfluss.

STROMVERSORGUNG

SCHUTZLEITER: Grün-gelb
PHASE: Braun
NEUTRAL: Blau

SICHERHEITSEINRICHTUNG

COMMON: Grau
NC: Lila
NO: Orange

5 Die drei Kabelenden NEUTRAL, PHASE und SCHUTZLEITER sind mit den Stromanschlüssen des Klimagerätes zu verbinden. Die spannungsführende Phase ist mit einer 1.0 A-Sicherung abzusichern.

Die spannungsfreien Anschlüsse (COMMON, N.C. und N.O.) der Alarm /Sicherheitseinrichtung sind wie folgt zu verwenden:

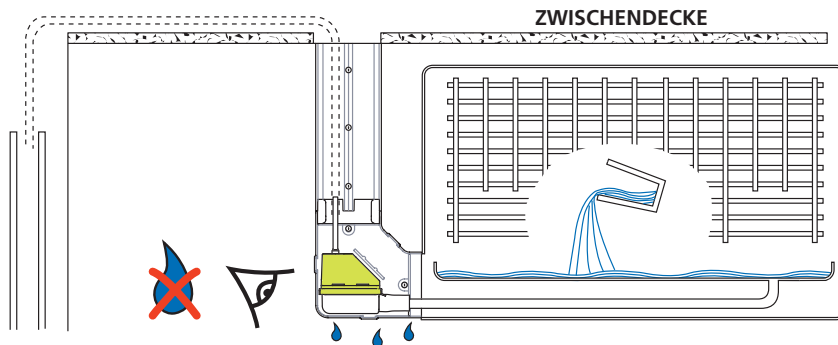
COMMON und N.C.:

Unterbrechung des Stromkreises, sobald der Alarmpegel im Schwimmermodul erreicht wird.

COMMON und N.O.:

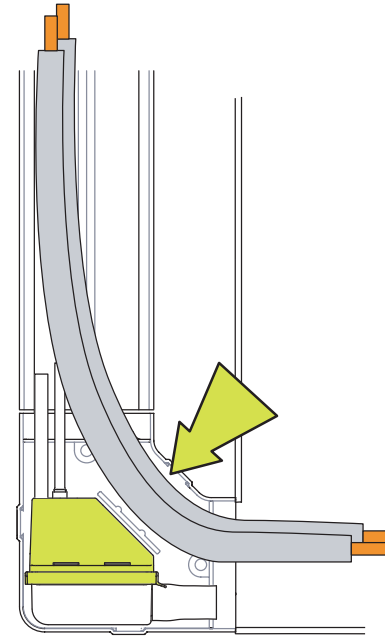
Der Stromkreis wird geschlossen, sobald der Alarmpegel im Schwimmermodul erreicht wird.

6 Die Pumpe muss nach der Installation mit Wasser in Betrieb genommen werden. Dabei ist auf Dichtigkeit zu achten.

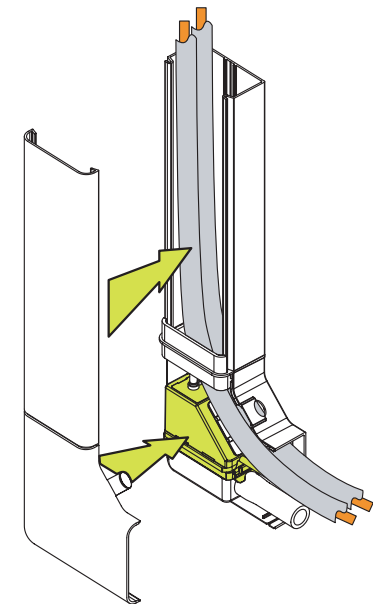


INSTALLATION:

7 Platzieren Sie die beiden isolierten Rohrleitungen im Kanal. Beachten Sie, dass der Entlüftungsschlauch nicht durch die Rohrleitungen verdeckt wird.



8 Befestigen Sie die beiden Deckel des Kanals.



9 Beenden Sie die Installation mit dem Einsetzen der Deckendurchführungsabdeckung.

