

Benutzerhandbuch



Bedienungsanleitung  
climaVAIR



Mono-Split Wandgeräte

VAHE 023 W

VAHE 028 W

VAHE 038 W

# Inhaltsverzeichnis

## Hinweise zur Nutzung dieser Unterlagen

### Inhaltsverzeichnis

Hinweise zur Nutzung dieser Unterlage .....	2
<b>1 Allgemeine Hinweise zum Gerät.....</b>	<b>3</b>
1.1 Entsorgung Ihres alten Klimagerätes .....	3
1.2 Entsorgung der Verpackung des neuen Gerätes .....	3
1.3 Sicherheits- und Warnhinweise .....	3
1.4 Einsatzgrenzen .....	3
<b>2 Sicherheitshinweise .....</b>	<b>4</b>
<b>3 Wichtige Hinweise zum Betrieb .....</b>	<b>5</b>
<b>4 Teile und Funktionen .....</b>	<b>6</b>
4.1 Innenteil .....	6
4.2 Schaltleiste .....	6
4.3 Außenteile .....	6
4.4 Fernbedienung .....	7
4.5 Uhrzeit einstellen .....	8
4.6 Bedienung der Fernbedienung .....	8
4.7 Batterie aufladen .....	8
4.8 Anionenbetrieb .....	9
4.8.1 Kurze Einführung in den Anionenbetrieb .....	9
4.9 Automatikbetrieb .....	10
4.9.1 Zum vollautomatischen Betrieb .....	10
4.10 Betriebsart Kühlung .....	11
4.11 Betriebsart Entfeuchten .....	12
4.12 Gebläsebetrieb .....	13
4.12.1 Zum Gebläsebetrieb .....	13
4.13 Betriebsart Heizung .....	14
4.14 Einstellen der Luftströmungsrichtung .....	15
4.14.1 Status des Display Luftaustritt .....	15
4.14.2 Luftrichtung nach oben u. unten .....	15
4.14.3 Luftrichtung nach links oder rechts .....	15
4.15 Schlaffunktion (Sleep) .....	16
4.15.1 Verwendung der Schlaffunktion .....	16
4.15.2 Betriebsart .....	16
4.16 Einschalt- oder Ausschaltzeit programmieren..	17
4.17 Automatisches Ein- und Ausschalten programmieren .....	18
4.18 Power/soft - Betrieb (Hochleistung/gedrosselt)	19
4.19 Komfortbetrieb (Healthy air flow) .....	20
4.19.1 Drücken von on/off zum Anfahren .....	20
4.19.2 Einstellen der Funktion Komfortbetrieb (healthy air flow) .....	20
4.19.3 Abschalten der Funktion Komfortbetrieb .....	20
4.20 Notfall- und Testbetrieb .....	21
4.20.1 Notfallbetrieb .....	21
4.20.2 Testbetrieb .....	21
4.20.3 Notfall- oder Testbetrieb beenden .....	21
<b>5 Wartung .....</b>	<b>21</b>
5.1 Tips für die intelligente Nutzung des Klimageräts .....	21
5.2 Luftfilterreinigung .....	21
5.3 Austausch des Pollenfilters .....	22
5.4 Gerät für längere Zeit außer Betrieb nehmen .	22
5.5 Inbetriebnahme nach längerer Zeit, in der das Gerät außer Betrieb war .....	22
<b>6 Störungsbeseitigung .....</b>	<b>23</b>

### Hinweise zur Nutzung dieser Unterlage

Die folgenden Hinweise sind ein Leitfaden für die gesamte Dokumentation. Neben diesen Anleitungen sind auch andere Unterlagen gültig.

Wir übernehmen keinerlei Haftung für Schäden, die durch Nichtbeachtung dieser Hinweise entstehen.

#### Aufbewahrung der Unterlagen

Dieses Anleitungsheft und alle mitgeltenden Unterlagen sind sicher aufzubewahren und sollten bei Bedarf leicht zugänglich sein.

#### Verwendete Symbole

Beim Betrieb des Gerätes sind die Sicherheitsanleitungen dieses Handbuchs einzuhalten.

Die im Text eingesetzten Symbole bedeuten folgendes:



#### **Gefahr!**

**Unsachgemäße Bedienung kann unmittelbare Gefahr für Leib und Leben bedeuten**



#### **Achtung!**

**Unsachgemäße Bedienung kann zu Verletzungen oder Produktschäden mit schweren Folgen führen.**



#### **Hinweis!**

**Diese Informationen dienen dem richtigen Gerätebetrieb. Bitte stellen Sie sicher, daß die folgenden wichtigen Sicherheitsmaßnahmen eingehalten werden. Diese Warnhinweise sollten bereit liegen, so daß sie jederzeit bei Bedarf überprüft werden können. Sollte das Klimagerät an einen neuen Nutzer übergeben werden, so sollte das Handbuch ebenfalls ausgehändigt werden.**

## 1 Allgemeine Hinweise zum Gerät

### 1.1 Entsorgung Ihres alten Klimagerätes

Bevor Sie ein altes Klimagerät, das nicht mehr verwendet werden soll, entsorgen, stellen Sie bitte sicher, daß es außer Betrieb gesetzt und sicher ist. Entfernen Sie den Stecker des Klimagerätes, so daß sich Kinder nicht darin verfassen können. Wir weisen darauf hin, daß Klimageräte Kältemittel beinhalten, die eine spezielle Entsorgung notwendig machen. Wertstoffe in den Klimageräten können recycled werde. Sollten Sie Fragen haben, setzen Sie sich bitte mit Ihrem lokalen Abfallentsorgungsunternehmen, Ihrer lokalen Behörde oder Ihrem Händler in Verbindung. Bitte stellen Sie sicher, daß die Verrohrung Ihres Klimagerätes vor der Abholung durch den entsprechenden Entsorger nicht beschädigt wird, und tragen Sie zum Umweltschutz bei, indem Sie auf eine ordnungsgemäße umweltfreundliche Entsorgung bestehen.

### 1.2 Entsorgung der Verpackung Ihres neuen Klimagerätes

Das gesamte Verpackungsmaterial Ihres neuen Klimagerätes kann umweltfreundlich entsorgt werden.

Der Karton kann zusammengefaltet oder zerkleinert werden und so zum Altpapier gehen. Der Verpackungssack, der aus Polyethylen besteht, sowie die Polyethylenschäumkissen sind FCKW-frei.

All diese Wertstoffe können zu einem Abfallentsorger gebracht und nach dem entsprechenden Recyclen wiederverwendet werden.

Bitte wenden Sie sich an Ihre lokale Behörden, um den Namen und die Adresse dieser Abfallverwertungszentren bzw. Altpapiersammeldienste in Ihrer Nähe zu erfahren.

### 1.3 Sicherheits- und Warnhinweise

Bevor Sie das Klimagerät in Betrieb nehmen, lesen Sie bitte die Informationen im Benutzerhandbuch sorgfältig durch. Das Benutzerhandbuch enthält sehr wichtige Hinweise in Bezug auf die Montage, den Betrieb und die Wartung des Klimageräts.

Der Hersteller übernimmt keinerlei Haftung für Schäden, die durch Nichteinhaltung der folgenden Hinweise entstehen.

- Beschädigte Klimageräte dürfen nicht in Betrieb genommen werden. Sollten hier Zweifel bestehen, wenden Sie sich bitte an Ihren Lieferanten.
- Der Einsatz des Klimagerätes muß unter strenger Einhaltung der entsprechenden Anweisungen aus dem Benutzerhandbuch erfolgen.
- Die Installation ist durch Fachleute vorzunehmen, bitte installieren Sie das Gerät nicht selbst.
- Aus Sicherheitsgründen muß das Klimagerät ordnungsgemäß und entsprechend der Spezifikationen geerdet werden.
- Bitte denken Sie immer daran, das Klimagerät vor Öffnen des Eintrittsgitters von der Stromversorgung zu trennen. Ziehen Sie den Stecker Ihres Klimagerätes

niemals, indem Sie am Stromanschlußkabel ziehen. Bitte fassen Sie den Stecker immer fest an und ziehen ihn gerade aus der Steckdose.

- Alle elektrischen Reparaturen sind von Fachelektrikern auszuführen. Nicht fachgerecht durchgeführte Reparaturen können sehr gefährlich für den Benutzer des Klimagerätes sein.
- Beschädigen Sie keine Teile des Klimagerätes, die Kältemittel beinhalten, indem Sie die Rohrleitungen des Klimagerätes mit scharfen oder spitzen Gegenständen durchlöchern oder perforieren, indem Sie die Rohre quetschen oder biegen und verdrehen oder die Beschichtung von der Oberfläche abkratzen. Wenn Kältemittel herausspritzt und in die Augen gelangt, kann dies zu gefährlichen Augenverletzungen führen.
- Versperren oder verdecken Sie die Belüftungsgitter des Klimagerätes nicht. Stecken Sie weder Finger noch Gegenstände in die Lufteinlässe/-auslässe und Luftleitlamellen.
- Lassen Sie Kinder nicht mit dem Klimagerät spielen. Kinder sollten keinesfalls auf der Außeneinheit sitzen dürfen.

### 1.4 Einsatzgrenzen

Der Kühlkreis ist lecksicher.

Das Gerät ist unter folgenden Rahmenbedingungen einsetzbar:

- 1 Geeigneter Raumtemperaturbereich:

Kühlung	Innen	Maximum: TF/NF	32°C/23°C
		Minimum: TF	18°C/14°C
Außen	Maximum: TF	43°C/26°C	
	Minimum: TF	18°C	
Heizung	Innen	Maximum: TF	27°C
		Minimum: TF	15°C
Außen	Maximum: TF/NF	24°C/18°C	
	Minimum: TF/NF	-7°C/-8°C	

\*TF = Trocken-Temperaturfühler NF = Naßtemperaturfühler

- 2 Sollte das Versorgungskabel beschädigt sein, muß es vom Hersteller oder dessen Kundendienstbeauftragten bzw. einem gleichgestellten Fachmann ausgetauscht werden.
- 3 Wenn die Sicherung auf der Leiterplatte beschädigt ist, muß diese durch eine des Typs T.3.15A/250VAC ersetzt werden.
- 4 Die Verkabelung ist gemäß den lokalen Anschlussvorschriften vorzunehmen.
- 5 Alle Kabel müssen das europäische Abnahmezertifikat haben.
- 6 Die eingesetzten Batterien müssen ordnungsgemäß entsorgt werden.
- 7 Die Installationshöhe des Innenteils beträgt mind. 2,5 m.
- 8 Das Gerät muß so installiert werden, daß der Stecker nach Installation leicht zugänglich ist.
- 9 Der Anschlußstecker sollte separat gekauft werden und ebenfalls die europäische Zertifizierung haben.

## 2 Sicherheitshinweise

### 2 Sicherheitshinweise

Bitte lesen Sie die folgenden Informationen sorgfältig durch, damit das Klimagerät ordnungsgemäß betrieben wird.

Im folgenden finden Sie verschiedene Sicherheitshinweise und Empfehlungen:



#### **Gefahr!**

- Sollten Sie etwas Ungewöhnliches feststellen (z. B. Brandgeruch), stellen Sie bitte umgehend die Stromzufuhr ab und benachrichtigen Sie Ihren Händler, um festzustellen, wie weiter vorzugehen ist. In diesem Fall würde das Klimagerät bei weiterer Nutzung beschädigt werden und es könnte zu einem Stromschlag oder Brand kommen.
- Sollten Wartung und Reparatur notwendig werden, so wenden Sie sich bitte an Ihren Fachbetrieb.  
Unsachgemäße Wartung und Reparatur kann zu Wasseraustritt, Stromschlag oder Brand führen.
- Bitte stecken Sie weder Finger noch andere Gegenstände in die Eintritts-/Austrittsklappe und die Luftleitlamellen, während das Gerät auf „Switch off“ (Aus) steht.  
Das Hochleistungsgebläse ist sehr gefährlich und kann Verletzungen verursachen.
- Bitte wenden Sie sich an Ihren Fachmann, um den Austritt von Kältemittel zu unterbinden.  
Wenn Kältemittel austritt und eine bestimmte Konzentration überschreitet, kann dies zu Sauerstoffmangel führen. Wenn das Klimagerät in einem kleinen Raum installiert wird, so ist ein Erstickten im Falle eines Kältemittelaustritts durch geeignete Maßnahmen auszuschließen.
- Der Händler ist für den Aus- und Wiedereinbau des Klimagerätes verantwortlich.  
Eine nicht ordnungsgemäße Installation kann zu Wasseraustritt, Stromschlag oder einen Brand führen.
- Bitte entfernen Sie nicht die Austrittsabdeckung des Außenteils.  
Wenn das Gebläse ungeschützt zugänglich ist, kann es gefährliche Verletzungen verursachen.
- Nach längerem Einsatz des Klimagerätes sollte der Sockel bzw. die Basis auf Beschädigungen hin untersucht werden.  
Wenn der beschädigte Sockel nicht repariert wird, könnte die Einheit herunterfallen und Unfälle verursachen.
- Weder Personen noch Gegenstände sollten sich auf der Außeneinheit befinden.  
Herunterfallende Gegenstände oder Personen können Unfälle verursachen.
- Bitte bedienen Sie das Klimagerät nicht mit feuchten Händen.  
Hier besteht die Gefahr eines tödlichen Stromschlags.

- Bitte verwenden Sie nur den richtigen Sicherungstyp.  
Für den Austausch der Sicherung verwenden Sie bitte keinen Draht oder andere Materialien, sonst kann es zu Fehlern oder Brandgefahr kommen.
- Bitte positionieren Sie kein Heizgerät mit offener Flamme im Luftstrom des Klimagerätes. Dies könnte eine unvollständige Verbrennung zur Folge haben.
- Bitte verwenden Sie in der Nähe des Klimagerätes keine entflammenden Sprays. Diese könnten einen Brand hervorrufen.
- Das Klimagerät sollte nur gereinigt werden, nachdem die Stromzufuhr abgeschaltet wurde, um einen Stromschlag oder Verletzungen zu verhindern.
- Bitte reinigen Sie das Klimagerät nicht mit Wasser, sonst kann es zu einem tödlichen Stromschlag kommen.
- Schließen Sie das Erdungskabel an.  
Das Erdungskabel sollte nicht an das Gasrohr, das Wasserrohr, die Fangstange, die Blitzschutzanlage oder die Telefonleitung angeschlossen werden; eine nicht korrekte Erdung kann zu einem Stromschlag führen.
- Installieren Sie den Kondensatabfluß ordnungsgemäß, um die wirksame Entleerung sicherzustellen. Ein nicht richtig angeschlossener Kondensatablauf kann zu Wasseraustritt führen.
- Die Klimageräte dürfen nicht in einer Umgebung, die entzündbare Gase enthält, installiert werden.  
Entzündbare Gase in der Nähe eines Klimagerätes können einem Brand verursachen.
- Installieren eines Leistungsschutzschalters.  
Ohne Leistungsschutzschalter kommt es leicht zu Stromschlag.
- Sollten Insektizide eingesetzt werden, darf das Klimagerät nicht betrieben werden, da sich sonst giftige Chemikalien im Klimagerät absetzen und die Gesundheit von gegen Chemikalien allergischen Personen gefährden könnten.
- Vermeiden Sie es bitte, daß Personen längere Zeit Kaltluftströmen ausgesetzt werden, sowie eine zu starke Abkühlung der Raumtemperatur.  
Dies könnte als unangenehm empfunden werden oder die Gesundheit angreifen.
- Das Klimagerät sollte ausschließlich für die Klimatisierung verwendet werden.  
Bitte verwenden Sie das Klimagerät nicht für sonstige Zwecke, z. B. Aufbewahrung u. Schutz von Nahrungsmitteln, Tieren, Pflanzen, Präzisionseinrichtungen, sowie Kunstgegenständen, sonst könnte die Qualität dieser Gegenstände darunter leiden.
- Der Luftstrom sollte nicht direkt auf Tiere oder Pflanzen gerichtet werden, da diese so Schäden erleiden könnten.

### 3 Wichtige Hinweise zum Betrieb

- **Betrieb des Klimagerätes**  
Wenn eine hohe Umgebungsfeuchtigkeit vorliegt, kann während des Kühl- oder Entfeuchtungsbetriebes Wasser vom Luftauslaß heruntertropfen.
- **3-Minuten Einschaltenschutz**  
Wenn das Gerät direkt nach einem Ausschalten in Betrieb genommen wird, so wird der Kompressor mit einer 3-minütigen Verzögerung wieder in Betrieb gehen, um so das Gerät zu schützen.
- **Veränderung der Gebläsedrehzahl**  
Wenn die Gebläsedrehzahl automatisch geregelt wird, so wird sie automatisch abgesenkt, wenn die Raumtemperatur sich der im Kühlbetrieb eingestellten Temperatur nähert.  
Im Heizbetrieb unterbricht der Kompressor seinen Betrieb, wenn die Raumtemperatur sich der eingestellten Temperatur nähert, das Gebläse geht auf Niedrigdrehzahl oder schaltet ab.  
Im Entfeuchtungsbetrieb ändert sich die Gebläsedrehzahl automatisch.
- **Fernbedienung**  
Auf der Schaltleiste des Innenteils gibt es eine Schnittstelle für die Fernbedienung. Nach der Installation der Peripheriegeräte gemäß Anleitungen stellt sich das Klimagerät auf die Fernbedienung um und kann mit dieser bedient werden.
- **Verhindern von Kaltluftströmen**  
Im Heizbetrieb geht das Innengebläse nicht umgehend nach Anlaufen des Geräts in Betrieb, um so Kaltluftströme zu verhindern.
- **Entfrosterfunktion**  
Im Heizbetrieb geht das Klimagerät, wenn sich Frost am Außenwärmetauscher gebildet hat, automatisch für einige Minuten auf Entfrostet. Während des Entfrosterbetriebs wird der Betrieb der beiden Gebläse (innen und außen) unterbrochen. Nach dem Entfrostet startet das Klimagerät automatisch wieder in der zuvor eingestellten Betriebsart.
- **Hinweise**  
Das Klimagerät absorbiert Wärme von außen und gibt sie drinnen im Heizungsbetrieb wieder frei. Daher beeinflusst die Außenumgebungstemperatur die Heizleistung.
- **Funktion „Stromausfall“ (bei Bedarf einzusetzen)**  
Nach Einstellen der Stromausfallfunktion übernimmt das Gerät nach plötzlicher Stromunterbrechung während des Betriebs den vorherigen Betriebszustand, sobald die Stromzufuhr wiederhergestellt ist.

- **Einstellen der Funktion**  
Wenn die Fernbedienung eingeschaltet ist (ohne Schaltuhr und Gebläse), drücken Sie die „Sleep“ Taste an der Fernbedienung zehnmals innerhalb von 5 Sekunden. Nachdem das Gerät viermal akustisch quittiert hat (Piepton), geht das Klimagerät dann auf Stromausfallausgleich.
- **Löschen der Funktion**  
Drücken Sie die „Sleep“ Taste zehnmals innerhalb von 5 Sekunden und wenn das Gerät dann zweimal akustisch quittiert hat (Piepton), ist der Stromausfallausgleichmodus gelöscht.



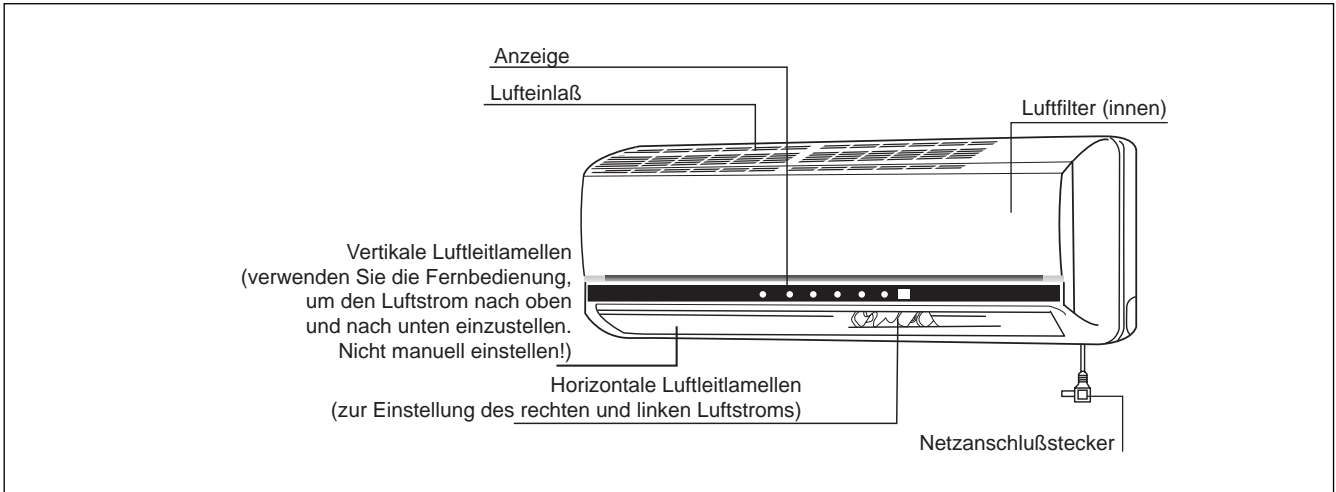
#### **Hinweis!**

**Wenn es plötzlich zu einem Stromausfall nach Einstellen der Stromausfallausgleichsfunktion kommt, oder wenn das Klimagerät über einen längeren Zeitraum nicht eingesetzt wird, trennen Sie bitte die Stromversorgung ab, um den Betrieb des Gerätes zu verhindern, nachdem wieder Strom zugeführt wird, oder drücken Sie den „Ein-/Aus“ Knopf, nachdem die Stromzufuhr wieder hergestellt ist.**

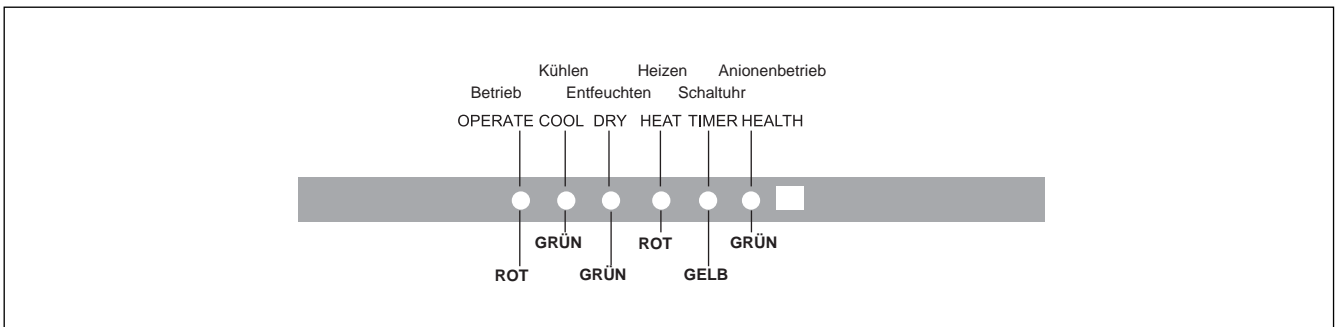
## 4 Positionierung der Einheiten

### 4 Teile und Funktionen

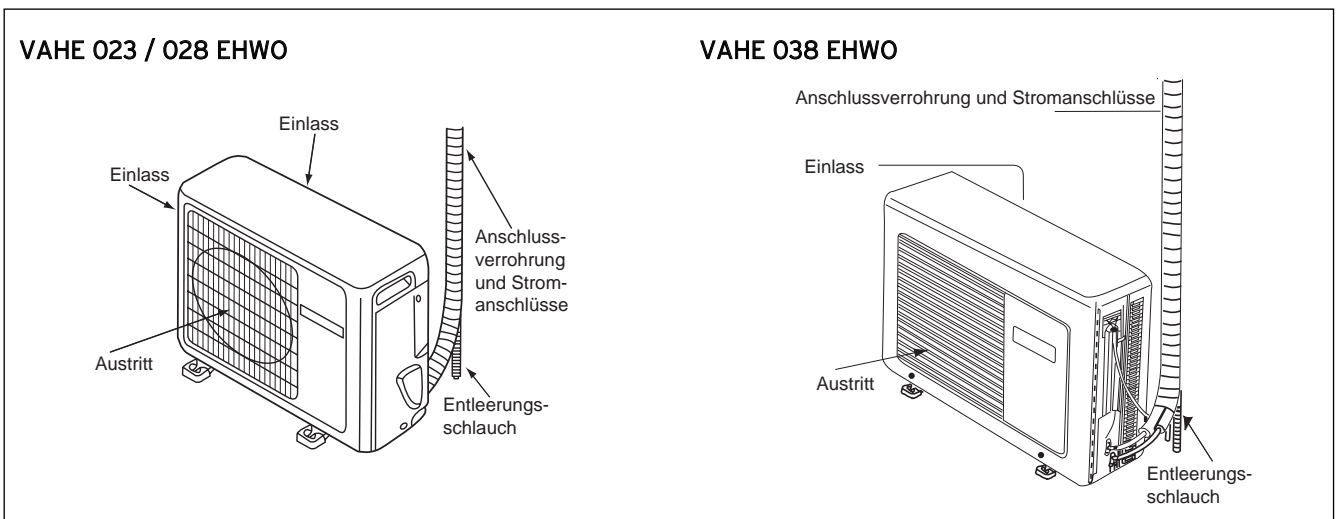
#### 4.1 Innenteil



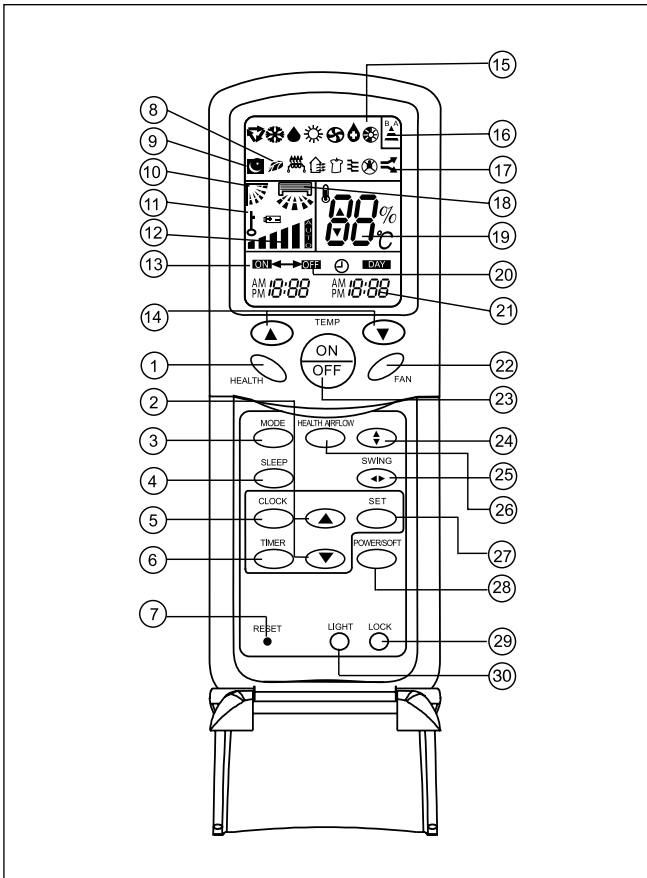
#### 4.2 Schaltleiste



#### 4.3 Außenteile



4.4 Fernbedienung



Nr.	Beschreibung
1	Taste „Health“ Zur Einstellung des Anionenbetriebs.
2	Hour-Taste Zur Einstellung von Uhrzeit und Schaltuhr.
3	Mode-Taste (Betriebsart)
4	Sleep-Taste Zur Auswahl des Schlafbetriebs
5	Taste Uhrzeit einstellen Zur Einstellung der korrekten Uhrzeit
6	Schaltuhr-taste (Timer) Zum Einstellen von Schaltuhr ein, Schaltuhr aus, Schaltuhr Ein/Aus
7	RESET Wenn die Fernbedienung nicht normal arbeitet, so verwenden Sie bitte einen scharfen spitzen Gegenstand, um diese Taste zu drücken und die Fernbedienung wieder auf Normalbetrieb zurückzusetzen.
8	Anzeige Health-Funktion
9	Anzeige Schlaf-funktion (Sleep)
10	Swing up/down Funktionsanzeige
11	Schaltuhr-anzeigefeld Schaltuhr ein, Schaltuhr aus, Schaltuhr Ein/Aus
11	Blockieren-Anzeige (Lock)
12	Anzeige Gebläsedrehzahl  Niedrig Mittel Hoch Automatisch
13	Anzeige „Timer on“
14	TEMP-Taste Zur Auswahl der gewünschten Temperatur.
15	Betriebsartanzeige  Autom. Kühlung Entfeuchten Gebläse Heizung
16	Anzeige CODE
17	Anzeige Power/Soft
18	Anzeige Luftstrom rechts / links
19	Anzeige TEMP Fernbedienung: zur Anzeige der Temperatureinstellung
20	Anzeige Schaltuhr aus (Timer off)
21	Anzeige Uhrzeit
22	Gebläsetaste (FAN) Zur Auswahl der Gebläsedrehzahl: Niedrig, Mittel, Hoch, Automatisch
23	On/Off Taste Zum Ein- und Abschalten des Gerätes
24	Swing-Taste Ausrichtung nach oben/unten (up/down) Zum Regeln der Luftaustrittsrichtung nach oben oder unten
25	Swing-Taste Luftaustritt rechts/links (left/right) Zum Regeln der Luftaustrittsrichtung nach links oder rechts.
26	Healthy - Airflow - Taste Zur Einstellung der Betriebsart Komfort-Luftstrom
27	Set-Taste Zur Bestätigung von Schaltuhr- und Uhrzeiteinstellung
28	Power/Soft Taste
29	Blockieren/Verriegeln (Lock) Zum Verriegeln von Tasten und LCD Display. Wenn diese Taste gedrückt wird, werden die anderen Tastenfunktionen unterbunden und die Anzeige für die Verriegelung/Blockierung erscheint. Wenn Sie diese Taste erneut drücken, wird die Verriegelung aufgehoben und diese Anzeige erlischt.
30	Licht-taste (Light) Nur bei dem Modell mit Hintergrundbeleuchtung.

**Hinweis!**  
Die folgenden Funktionen und entsprechenden Displays sind nicht vorhanden: CODE und LIGHT

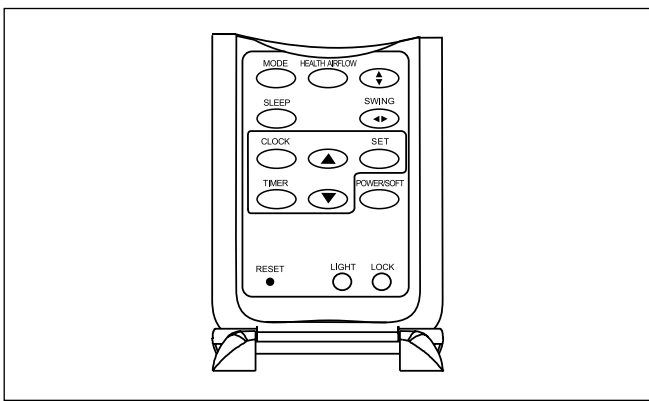
**Hinweis!**  
Die folgenden Funktionen und zugehörigen Anzeigen stehen nicht zur Verfügung: 18, 29 und 30.  
Die reinen Kühlgeräte besitzen nicht die zur Heizung gehörenden Funktionen und Anzeigen.

## 4 Teile und Funktionen

### 4.5 Uhrzeit einstellen

Wenn das Gerät zum ersten Mal in Betrieb genommen wird, und auch nachdem in der Fernbedienung die Batterien ausgetauscht wurden, sollte die Uhrzeit wie folgt eingestellt werden:

- 1 Drücken Sie die CLOCK Taste, dann blinken „AM“ (morgens) oder „PM“ (nachmittags).
- 2 Drücken Sie ▽ oder △, um die richtige Uhrzeit einzustellen. Mit jedem Drücken verstellt sich die Uhrzeit um eine Minute vor oder zurück. Wenn Sie die Taste gedrückt halten, läuft die Uhrzeit schnell durch.
- 3 Nach Bestätigung der eingestellten Uhrzeit drücken Sie SET; „AM“ oder „PM“ blinken jetzt nicht mehr. Die Uhr läuft ab jetzt.



### 4.6 Bedienung der Fernbedienung

- Wenn Sie die Fernbedienung einsetzen, richten Sie den Sender an der Vorderseite der Fernbedienung bitte direkt auf den Empfänger am Innenteil.
- Die Entfernung zwischen Fernbedienung und der Inneneinheit sollte nicht mehr als 7 m betragen, es sollten keine Hindernisse zwischen den beiden Geräten vorhanden sein. Sollten in dem Raum elektronisch geschaltete Leuchtstofflampen oder auch schnurlose Telefongeräte installiert sein, so kann der Empfänger in seiner Funktion gestört werden. In diesem Fall sollte der Abstand zum Innenteil verkürzt werden.
- Schützen Sie die Fernbedienung vor starken Erschütterungen (z.B. Herunterfallen).

### 4.7 Aufladen der Batterie

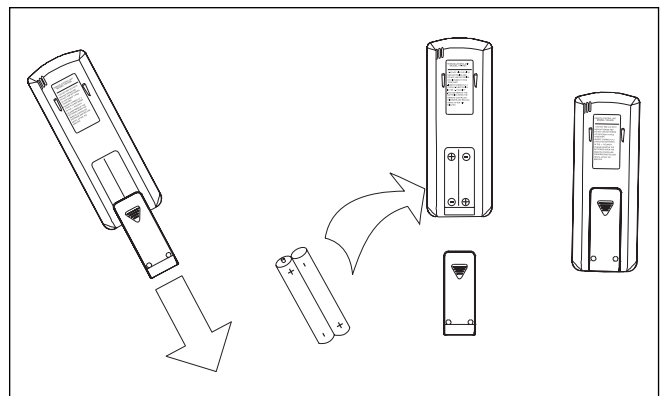
- Laden Sie die Batterien wie oben gezeigt (2 R-03 7#).
- Entfernen Sie den Batteriefachdeckel, drücken Sie leicht auf den ≡ Bereich, dann schieben Sie die Abdeckung wie gezeigt nach unten.
- Stellen Sie sicher, daß beim Aufladen die richtige Polung wie unten im Gehäuse gezeigt vorliegt.
- Setzen Sie den Batteriefachdeckel wieder auf
- Um festzustellen, ob ein Aufladen notwendig ist, gibt es folgende Möglichkeit:  
Nach Drücken der Taste ON/OFF muß eine Anzeige erscheinen, sonst müssen die Akkus aufgeladen werden.

#### Hinweis!

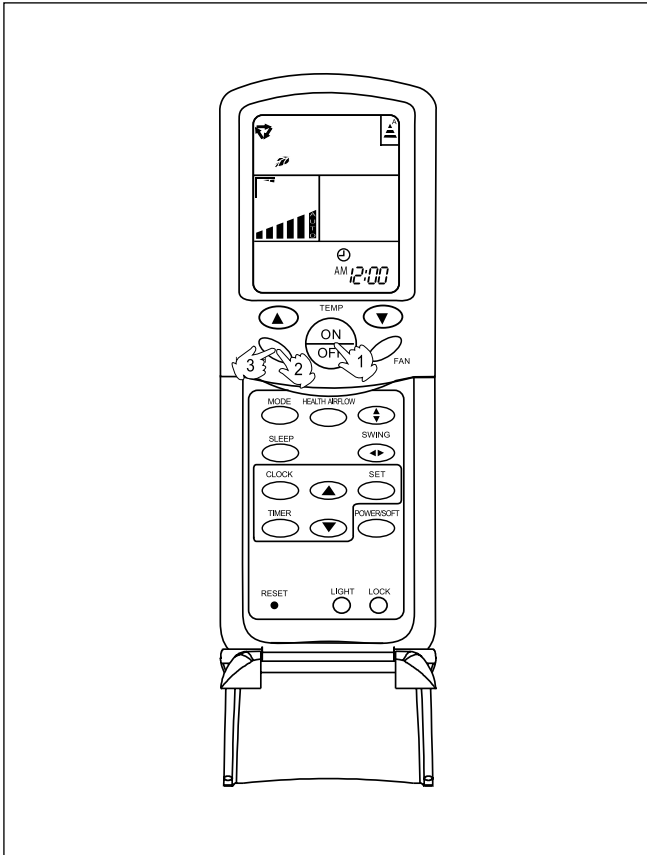
- Wenn die Anzeige vollständig ausgefüllt oder im Betrieb das Display undeutlich zu erkennen ist, sind die Akkus verbraucht. Dann tauschen Sie diese bitte aus.
- Bitte verwenden Sie bei der Aufladung zwei neue Akkus des gleichen Typs.
- Wenn die Fernbedienung bei der Bedienung nicht normal funktioniert, sollten Sie die Akkus getauscht bzw. aufgeladen werden.


#### Hinweis!

- Entfernen Sie die Akkus, falls das Gerät längere Zeit nicht verwendet wird. Wenn noch eine Anzeige erscheint, nachdem Sie die Akkus entfernt haben, müssen Sie nur die Reset-Taste drücken.
- Die verbrauchten Batterien der Fernbedienungen müssen in entsprechende Behälter zum Recyclen gegeben werden.



## 4.8 Anionenbetrieb (Health-Betrieb)



Nr	Bezeichnung
1	Inbetriebnahme des Geräts: An die Stromversorgung anschließen, drücken Sie ON/OFF am Innenteil oder drücken Sie ON/OFF an der Fernbedienung, dann geht das Gerät in Betrieb Die LCD Anzeige zeigt den letzten Betriebszustand an (mit Ausnahme von Timer, Sleep-Funktion, Power/Soft und Healthy Airflow = Komfortluftstrom). Dann richten Sie den als angenehm empfundenen Betriebszustand ein.
2	Wählen Sie die Betriebsart aus Drücken Sie die Health-Taste. Bei jedem Drücken wird  angezeigt. Die Leuchte für den Anionenprozeß ist auf der Anzeigetafel an, das bedeutet, daß der entsprechende Prozeß startet. Wenn der Innenlüfter läuft, arbeitet die Anionenfunktion (einsetzbar bei allen Betriebsarten).
3	Abschalten des Geräts Drücken Sie die Health-Taste, die entsprechende Funktion wird abgeschaltet. Die Leuchte für diese Betriebsart erlischt auf der Anzeigetafel.

### 4.8.1 Kurze Einführung in den Anionenbetrieb

Der Generator im Klimagerät erzeugt eine große Menge Anionen. Die mit Anionen angereicherte Luft dient als sehr guter Träger für Sauerstoffmoleküle. Dadurch wird die Luftqualität deutlich erhöht, die Luft wird von Staubpartikeln befreit, unangenehme Gerüche werden reduziert, Bakterien werden teilweise abgetötet.

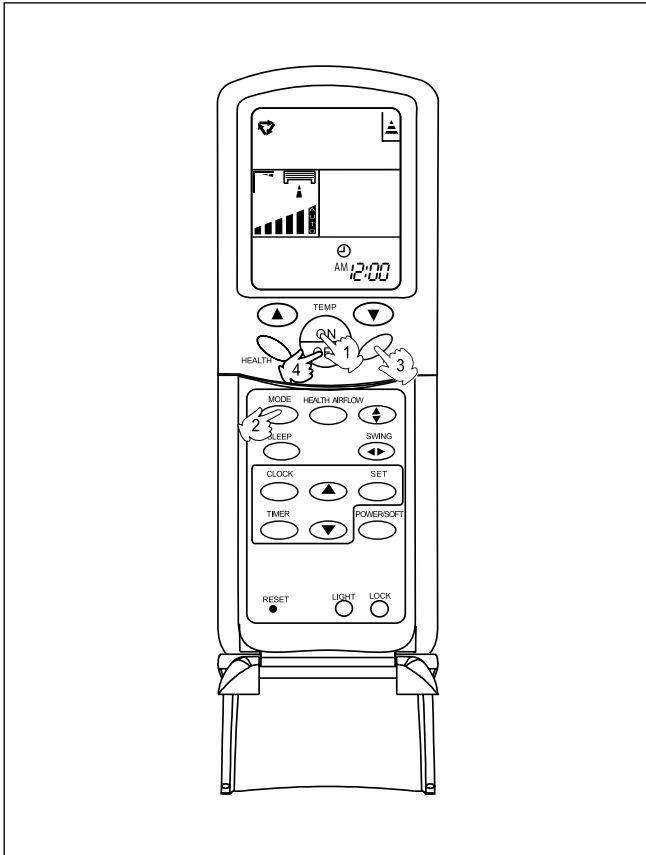


#### Hinweis!

**Bei Ausfall des Ventilators an der Inneneinheit wird trotz leuchtender Health-LED keine Luft durch den Anionenfilter gereinigt.**

## 4 Teile und Funktionen

### 4.9 Automatischer Betrieb

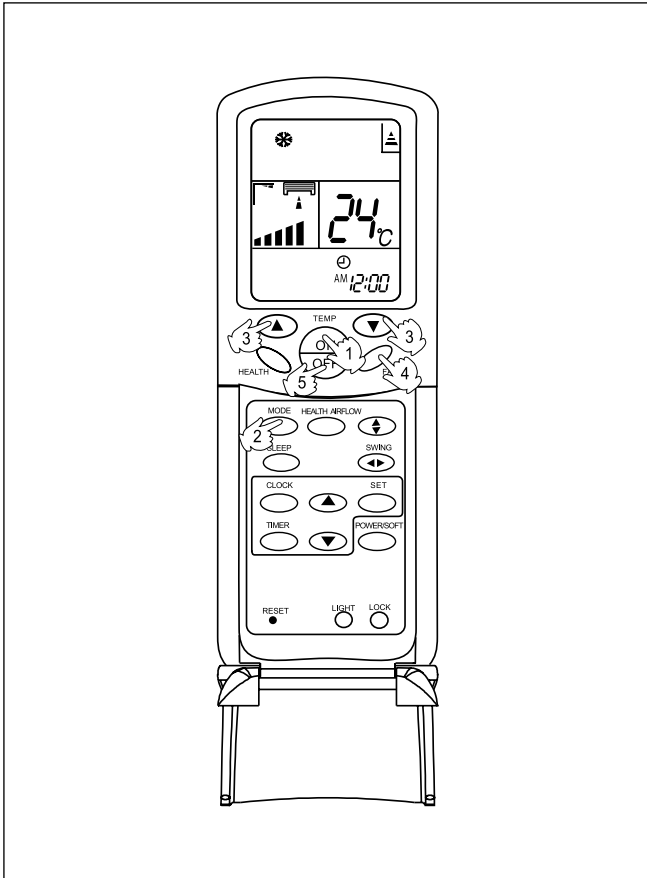


Nr.	Beschreibung
1	Inbetriebnahme des Geräts: An die Stromversorgung anschließen, drücken Sie ON/OFF am Innenteil oder drücken Sie ON/OFF an der Fernbedienung, dann geht das Gerät in Betrieb. Die LCD Anzeige zeigt den letzten Betriebszustand an (mit Ausnahme von Timer, Sleep-Funktion, Power/Soft und Healthy Airflow = Komfortluftstrom).
2	Wählen Sie die Betriebsart aus Drücken Sie die MODE-Taste. Mit jedem Drücken der Taste ändert sich die Betriebsart wie folgt:  Automatik Kühlen Entfeuchten Gebläse Heizen Dann wählen Sie AUTO-Betrieb (Automatikbetrieb)
3	Wählen Sie die Temperatureinstellung Drücken Sie die TEMP-Taste (Temperatur) Jedesmal, wenn die Taste $\Delta$ betätigt wird, steigt die Temperatureinstellung um 1°C, wenn diese Taste gedrückt gehalten wird, steigt die Temperatur schnell. Jedesmal, wenn die Taste $\nabla$ gedrückt wird, sinkt die Temperatureinstellung um 1°C. Wenn die Taste gedrückt gehalten wird, geht die Absenkung schneller vor. Wählen Sie die gewünschte Temperatur aus.
4	Wählen der Gebläsedrehzahl Drücken Sie die FAN-(Gebläse)Taste. Die Drehzahl des Gebläses ändert sich wie folgt mit jedem Drücken:  Niedrig Mittel Hoch Automatisch Wenn das Gebläse auf AUTO eingestellt ist, paßt es die Drehzahl des Gebläses automatisch an die Raumtemperatur an.
5	Abschalten des Geräts Durch Drücken der ON/OFF-Taste wird das Gerät abgeschaltet

#### 4.9.1. Vollautomatischer Betrieb

In der Betriebsart vollautomatischer Betrieb wählt das Klimagerät automatisch Kühlen, Heizen, Art der Luftstromausrichtung gemäß der Differenz zwischen der vorhandenen Innenraumtemperatur und der eingestellten Solltemperatur aus. Das Gerät gleicht nun mit der entsprechenden Betriebsart die Raumtemperatur an die gewählte Solltemperatur an.

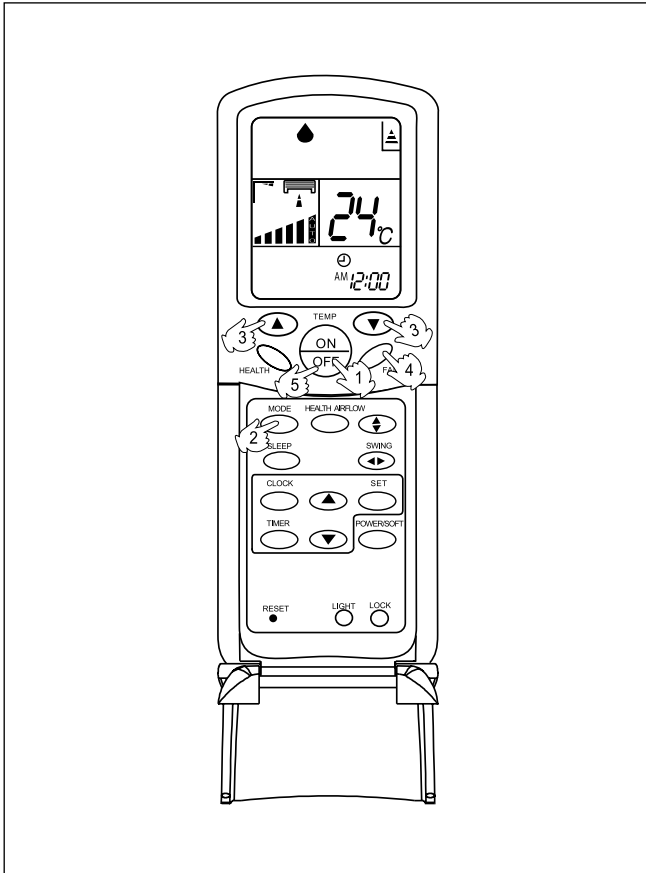
4.10 Kühlung





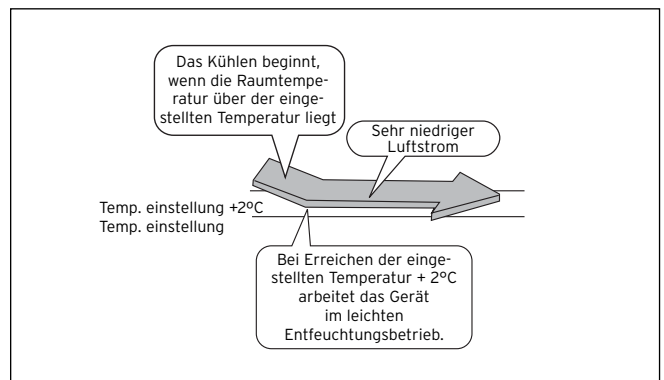
Nr.	Beschreibung
1	Inbetriebnahme des Geräts: An die Stromversorgung anschließen, drücken Sie ON/OFF am Innenteil oder drücken Sie ON/OFF an der Fernbedienung, dann geht das Gerät in Betrieb. Die LCD Anzeige zeigt den letzten Betriebszustand an (mit Ausnahme von Timer, Sleep-Funktion, Power/Soft und Healthy Airflow = Komfortluftstrom).
2	Wählen Sie die Betriebsart aus Drücken Sie die MODE-Taste. Mit jedem Drücken der Taste ändert sich die Betriebsart wie folgt:  Automatik Kühlen Entfeuchten Gebläse Heizen Dann wählen Sie COOL (Betriebsart Kühlen)
3	Wählen Sie die Temperatureinstellung Drücken Sie die TEMP-Taste (Temperatur) Jedesmal, wenn die Taste $\Delta$ betätigt wird, steigt die Temperatureinstellung um 1°C, wenn diese Taste gedrückt gehalten wird, steigt die Temperatur schnell. Jedesmal, wenn die Taste $\nabla$ gedrückt wird, sinkt die Temperatureinstellung um 1°C. Wenn die Taste gedrückt gehalten wird, geht die Absenkung schneller vor. Wählen Sie die gewünschte Temperatur aus.
4	Wählen der Gebläsedrehzahl Drücken Sie die FAN-(Gebläse)Taste. Die Drehzahl des Gebläses ändert sich wie folgt mit jedem Drücken:  Niedrig Mittel Hoch Automatisch Wenn das Gebläse auf AUTO eingestellt ist, paßt es die Drehzahl des Gebläses automatisch an die Raumtemperatur an.
5	Abschalten des Geräts Durch Drücken der ON/OFF-Taste wird das Gerät abgeschaltet

## 4 Teile und Funktionen

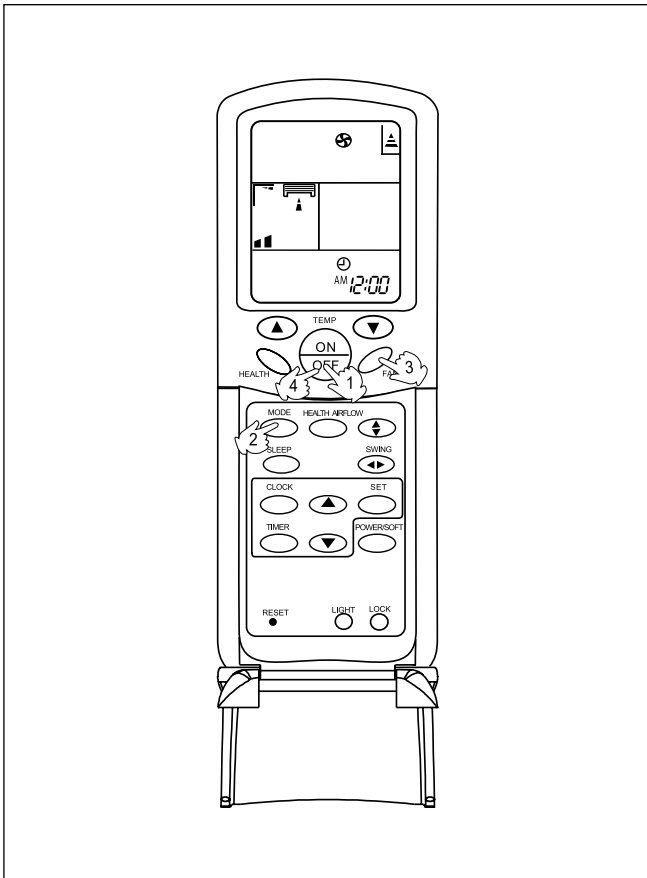
### 4.11 Entfeuchten



Nr.	Beschreibung
1	Inbetriebnahme des Geräts: An die Stromversorgung anschließen, drücken Sie ON/OFF am Innenteil oder drücken Sie ON/OFF an der Fernbedienung, dann geht das Gerät in Betrieb. Die LCD Anzeige zeigt den letzten Betriebszustand an (mit Ausnahme von Timer, Sleep-Funktion, Power/Soft und Healthy Airflow = Komfortluftstrom).
2	Wählen Sie die Betriebsart aus Drücken Sie die MODE-Taste. Mit jedem Drücken der Taste ändert sich die Betriebsart wie folgt:  Automatik Kühlen Entfeuchten Gebläse Heizen Dann wählen Sie Entfeuchten (DRY) aus
3	Wählen Sie die Temperatureinstellung Drücken Sie die TEMP-Taste (Temperatur) Jedesmal, wenn die Taste $\Delta$ betätigt wird, steigt die Temperatureinstellung um 1°C, wenn diese Taste gedrückt gehalten wird, steigt die Temperatur schnell. Jedesmal, wenn die Taste $\nabla$ gedrückt wird, sinkt die Temperatureinstellung um 1°C. Wenn die Taste gedrückt gehalten wird, geht die Absenkung schneller vor. Wählen Sie die gewünschte Temperatur aus.
4	Wählen der Gebläsedrehzahl Drücken Sie die FAN-(Gebläse)Taste. Die Drehzahl des Gebläses ändert sich wie folgt mit jedem Drücken:  Niedrig Mittel Hoch Automatisch Das Klimagerät arbeitet mit der angezeigten Luftstromgeschwindigkeit. In der Betriebsart Entfeuchten läuft das Gerät, wenn die Raumtemperatur 2°C über der eingestellten Temperatur liegt, intermittierend mit niedriger Drehzahl weiter ungeachtet der Gebläse-einstellung.
5	Abschalten des Geräts Durch Drücken der ON/OFF-Taste wird das Gerät abgeschaltet



4.12 Gebläsebetrieb



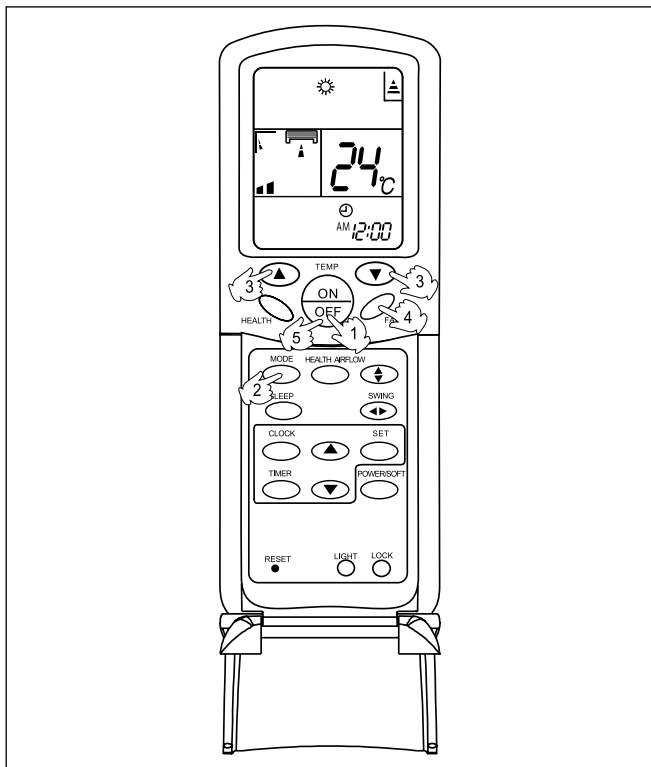
Nr.	Beschreibung
1	Inbetriebnahme des Geräts: An die Stromversorgung anschließen, drücken Sie ON/OFF am Innenteil oder drücken Sie ON/OFF an der Fernbedienung, dann geht das Gerät in Betrieb. Die LCD Anzeige zeigt den letzten Betriebszustand an (mit Ausnahme von Timer, Sleep-Funktion, Power/Soft und Healthy Airflow = Komfortluftstrom).
2	Wählen Sie die Betriebsart aus Drücken Sie die MODE-Taste. Mit jedem Drücken der Taste ändert sich die Betriebsart wie folgt:  Automatik Kühlen Entfeuchten Gebläse Heizen Dann wählen Sie Gebläse (FAN)
3	Wählen der Gebläsedrehzahl Drücken Sie die FAN-(Gebläse)Taste. Die Drehzahl des Gebläses ändert sich wie folgt mit jedem Drücken:  Niedrig Mittel Hoch Automatisch
4	Abschalten des Geräts Durch Drücken der ON/OFF-Taste wird das Gerät abgeschaltet

4.12.1 Gebläsebetrieb

In der Betriebsart Gebläse (FAN) arbeitet das Gerät nicht in den Betriebsarten Kühlen (COOL) oder Heizen (HEAT), sondern ausschließlich in der Gebläsebetriebsart. Der Modus AUTO existiert in der Gebläsebetriebsart nicht. Die Temperatureinstellung ist deaktiviert. Im Gebläsebetrieb steht auch die Schlaffunktion (Sleep) nicht zur Verfügung.

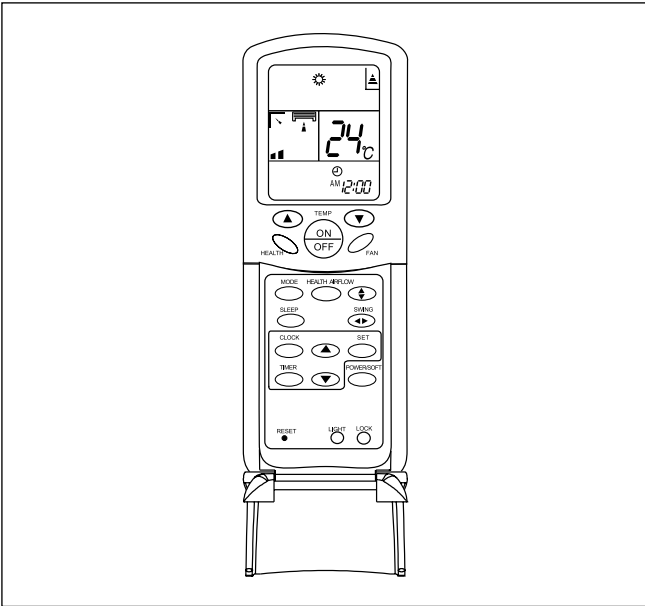
## 4 Teile und Funktionen

### 4.13 Betriebsart Heizen



Nr.	Beschreibung
1	<p>Inbetriebnahme des Geräts: An die Stromversorgung anschließen, drücken Sie ON/OFF am Innenteil oder drücken Sie ON/OFF an der Fernbedienung, dann geht das Gerät in Betrieb.</p> <p>Die LCD Anzeige zeigt den letzten Betriebszustand an (mit Ausnahme von Timer, Sleep-Funktion, Power/Soft und Healthy Airflow = Komfortluftstrom).</p>
2	<p>Wählen Sie die Betriebsart aus Drücken Sie die MODE-Taste. Mit jedem Drücken der Taste ändert sich die Betriebsart wie folgt:</p> <div style="text-align: center;"> <p><b>AUTO COOL DRY FAN HEAT</b></p> </div> <p>Automatik Kühlen Entfeuchten Gebläse Heizen Dann wählen Sie Heizen (HEAT)</p>
3	<p>Wählen Sie die Temperatureinstellung Drücken Sie die TEMP-Taste (Temperatur) Jedesmal, wenn die Taste <math>\Delta</math> betätigt wird, steigt die Temperatureinstellung um 1°C, wenn diese Taste gedrückt gehalten wird, steigt die Temperatur schnell. Jedesmal, wenn die Taste <math>\nabla</math> gedrückt wird, sinkt die Temperatureinstellung um 1°C. Wenn die Taste gedrückt gehalten wird, geht die Absenkung schneller vor. Wählen Sie die gewünschte Temperatur aus.</p>
4	<p>Wählen der Gebläsedrehzahl Drücken Sie die FAN-(Gebläse)Taste. Die Drehzahl des Gebläses ändert sich wie folgt mit jedem Drücken:</p> <div style="text-align: center;"> <p>LO MED HI AUTO</p> <p>Niedrig Mittel Hoch Automatisch</p> </div> <p>Das Klimagerät arbeitet mit der angezeigten Luftstromgeschwindigkeit. In der Betriebsart Heizen wird erst nach kurzer Zeit Warmluft geliefert (Schutz vor Kaltluft). Wenn das Gebläse auf AUTO eingestellt ist, stellt das Klimagerät die Gebläsedrehzahl automatisch gemäß der Raumtemperatur ein.</p>
5	<p>Abschalten des Geräts Durch Drücken der ON/OFF-Taste wird das Gerät abgeschaltet</p>

**4.14 Einstellung der Luftströmungsrichtung**



**4.14.1 Status des Displays**

Vertikale Klappe	Horizontale Luftleitlamellen
• Pos. 1	• Pos. 1
• Pos. 2	• Pos. 2
• Pos. 3	• Pos. 3
• Pos. 4	• Pos. 4
• Pos. 5	• Pos. 5
• Pos. 6 (Auto swing)	• Pos. 6
	• Pos. 7
	• Pos. 8

**4.14.2 Luftstrom nach oben und unten**

Mit jedem Drücken auf die Taste wird die Luftströmungsrichtung auf der Fernbedienung oder der Schalteiste wie folgt gemäß den verschiedenen Betriebsarten angezeigt:

COOL/DRY/FAN (Kühlen/Entfeuchten/Gebälse):

Fernbedienung: pos.1 - pos.2 - pos.3 - pos.4 - pos.6

HEAT (Heizen):

Fernbedienung: pos.5 - pos.4 - pos.3 - pos.2 - pos.1 - pos.6

AUTO:

Fernbedienung: pos.1 - pos.2 - pos.3 - pos.4 - pos.5 - pos.6

Die vertikale Klappe verstellt sich gemäß den o.g. Positionen.

**4.14.3 Luftstrom nach rechts und links**

Mit jedem Drücken auf die Taste zeigt die Fernbedienung Folgendes an:

COOL/DRY/FAN (Kühlen/Entfeuchten/Gebälse):

Fernbedienung: pos.1 - pos.2 - pos.3 - pos.4 - pos.6 - pos.7 - pos.8

Die horizontalen Luftleitlamellen verstellen sich gemäß den oben angegebenen Positionen.



**Hinweis!**

Bei einem Wiederaufstart nach Abschaltung durch die Fernbedienung speichert die Fernbedienung automatisch die zuvor eingestellten Positionen der Luftleitlamellen.

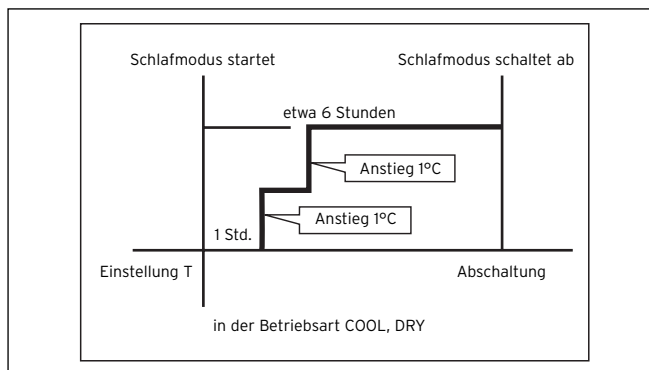
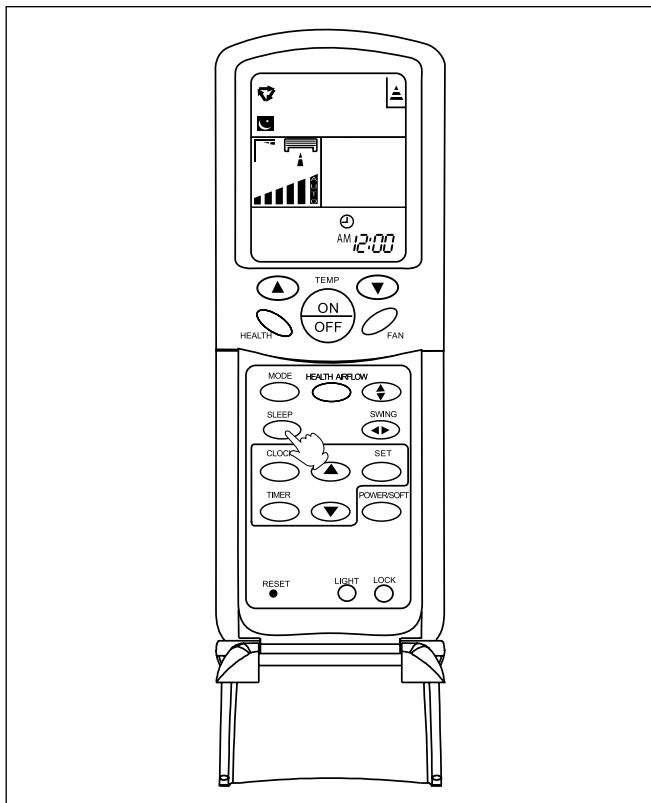


**Hinweis!**

- In der Betriebsart Kühlen wird die ausströmende Luft horizontal eingestellt, so daß die Luftzirkulation im Raum begünstigt wird, da sich die Kaltluft im unteren Bereich des Raumes ansammelt.
- In der Betriebsart Heizen wird die ausströmende Luft nach unten gerichtet eingestellt, so daß die Luftzirkulation im Raum begünstigt wird, da sich die Warmluft im oberen Bereich des Raumes ansammelt.

## 4 Teile und Funktionen

### 4.15 Schlafmodus (Sleep)



Nr.	Beschreibung
2	<b>Heizbetrieb (HEAT)</b> Eine Stunde nachdem der Schlafmodus (SLEEP) eingeschaltet hat, ist die Temperatur 2° C niedriger als die eingestellte Temperatur. Nach einer weiteren Stunde fällt die Temperatur nochmal um 2°C ab. Nach weiteren 3 Stunden steigt die Temperatur um 1°C. Das Gerät arbeitet weitere 3 Stunden und schaltet dann ab. Die Temperatur unterschreitet die eingestellte Temperatur, so daß die Raumtemperatur für Ihren Schlaf nicht zu hoch ist.
3	<b>AUTO-Betrieb</b> Das Gerät arbeitet im entsprechenden Schlafmodus, der jedoch auf die automatisch ausgewählte Betriebsart angepaßt wird.
4	<b>Gebläsebetrieb</b> Keine Schlaffunktion im Gebläsebetrieb.

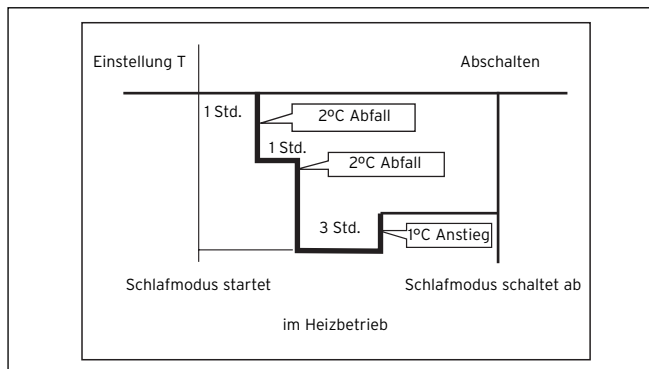
Bevor Sie zu Bett gehen, brauchen Sie nur die Sleep-Taste zu drücken und das Gerät wird in die Funktion „Schlafmodus“ versetzt. Aufgrund des geringen Geräuschpegels werden Sie gut schlafen

#### 4.15.1 Nutzung der Schlaffunktion

Nach dem Gerätestart stellen Sie den Betriebsstatus ein, dann drücken Sie die Sleep-Taste. Vorher muß die Uhrzeit eingestellt sein und die Zeitdauer eingestellt werden.

#### 4.15.2 Betriebsart

Nr.	Beschreibung
1	<b>COOL/DRY-Betrieb (Kühlen/Enfeuchten)</b> Eine Stunde nachdem der Schlafmodus in Betrieb geht, wird die Temperatur 1°C über der eingestellten Temperatur liegen. Nach einer weiteren Stunde wird die Temperatur ein weiteres Grad Celsius ansteigen. Das Gerät arbeitet weitere 6 Stunden und schaltet dann ab. Die Temperatur ist höher als die eingestellte Temperatur, somit ist die Temperatur nicht zu niedrig, während Sie schlafen.

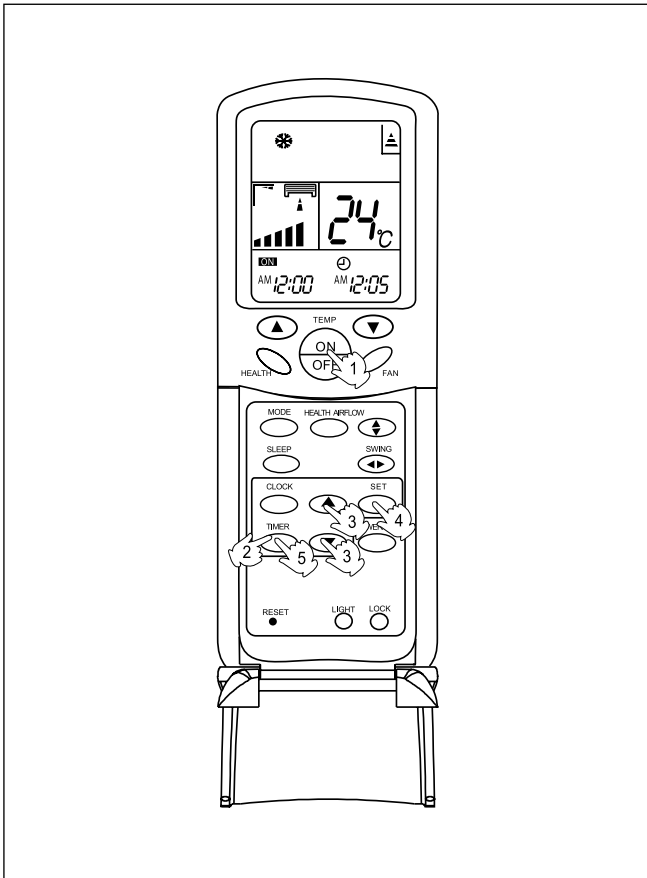


#### Hinweis!

**Die Schlaffunktion dauert 8 Stunden und kann nicht eingestellt/verändert werden. Wenn die Timer-Funktion (Automatisches Ein- und Ausschalten) eingestellt ist, kann die Sleep-Funktion nicht benutzt werden. Nach Einstellen der Sleep-Funktion können Sie diese Funktion löschen, indem Sie die Timer-Funktion (Automatisches Ein- und Ausschalten) wieder einschalten. Dann arbeitet das Gerät im Timer-Betrieb. Wenn gleichzeitig die Schlaffunktion und die Timer-Funktion eingestellt werden, schaltet das Gerät automatisch ab, egal welche Funktion zuerst in Betrieb gegangen ist, die zweite Funktion wird dann ebenfalls gelöscht.**

#### 4.16 Einschalt- oder Ausschaltzeit programmieren

Stellen Sie die Uhrzeit richtig ein, bevor Sie mit dem Timer-Betrieb beginnen.



Nr.	Beschreibung
1	Nach Anlaufen des Gerätes wählen Sie bitte die gewünschte Betriebsart (sie erscheint dann auf dem LCD).
2	Auswahl der Timer-Betriebsart Drücken Sie die Timer-Taste, um die Timer-Betriebsart zu verändern. Jedesmal, wenn die Taste gedrückt wird, verändert sich die Anzeige. Fernbedienung <b>ON</b> <b>OFF</b> <b>ON</b> <b>OFF</b> <b>BLANK</b> AM 12:00 AM 12:00 AM 12:00 TIMER ON TIMER OFF TIMER ON-OFF Dann wählen Sie Ihre gewünschte Timer-Betriebsart aus (Timer ON / Timer OFF). <b>ON</b> oder <b>OFF</b> blinken dann.
3	Zeiteinstellung. Drücken Sie die Taste HOUR $\Delta$ $\nabla$ . Jedes Mal, wenn die Taste $\Delta$ gedrückt wird, zählt die Zeiteinstellung 1 Minute weiter. Wenn die Taste gedrückt gehalten wird, steigt sie schnell an. Jedes Mal, wenn die Taste $\nabla$ gedrückt wird, wird eine Minute von der Zeit abgezogen, wenn sie gedrückt gehalten wird, verringert sie sich schnell. Sie kann im 24-Stundenmodus eingestellt werden.
4	Bestätigen Sie Ihre Einstellung Nach der Einstellung der richtigen Zeit drücken Sie die Taste SET, um die Einstellung zu bestätigen. <b>ON</b> oder <b>OFF</b> blinkt nicht länger auf der Fernbedienung. Angezeigte Zeit: Das Gerät schaltet ein bzw. aus bei X Stunden X Minuten (TIMER ON oder TIMER OFF).
5	Löschen der Timer-Betriebsart Drücken Sie einfach die TIMER-Taste mehrmals bis die TIMER Betriebsart erlischt.



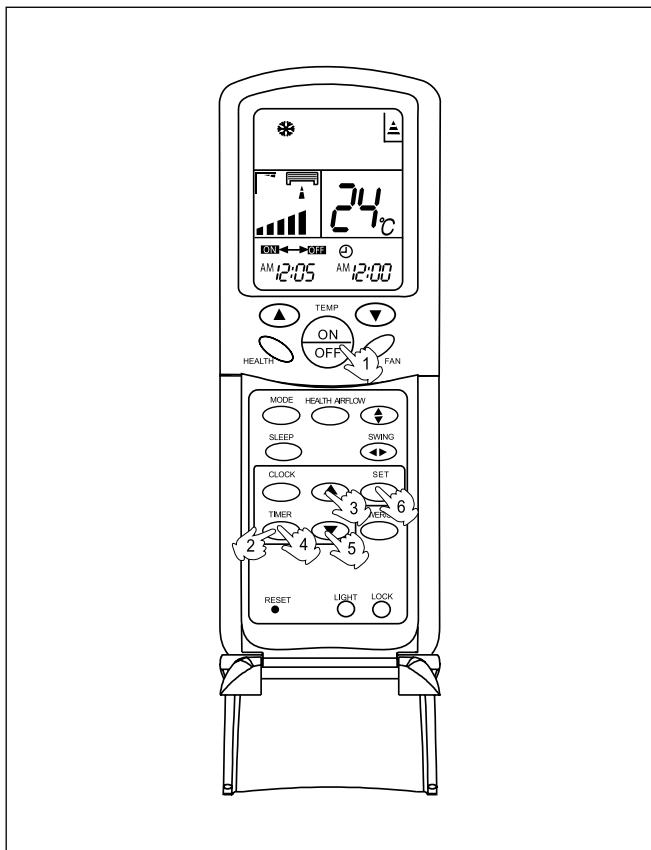
#### Hinweis!

Nach dem Austausch der Batterien oder einer Unterbrechung der Stromzufuhr sollte die Zeiteinstellung erneut eingestellt werden. Die Fernbedienung besitzt eine Memory-Funktion (Speicherfunktion). Wenn die Timer-Betriebsart das nächste Mal verwendet wird, drücken Sie einfach die SET-Taste, nachdem Sie die Betriebsart ausgewählt haben, wenn die Zeiteinstellung genauso wie vorher ist.

## 4 Teile und Funktionen

### 4.17 Automatisches Ein- und Ausschalten programmieren

Stellen Sie die Uhrzeit richtig ein, bevor Sie mit dem Timer-Betrieb beginnen.



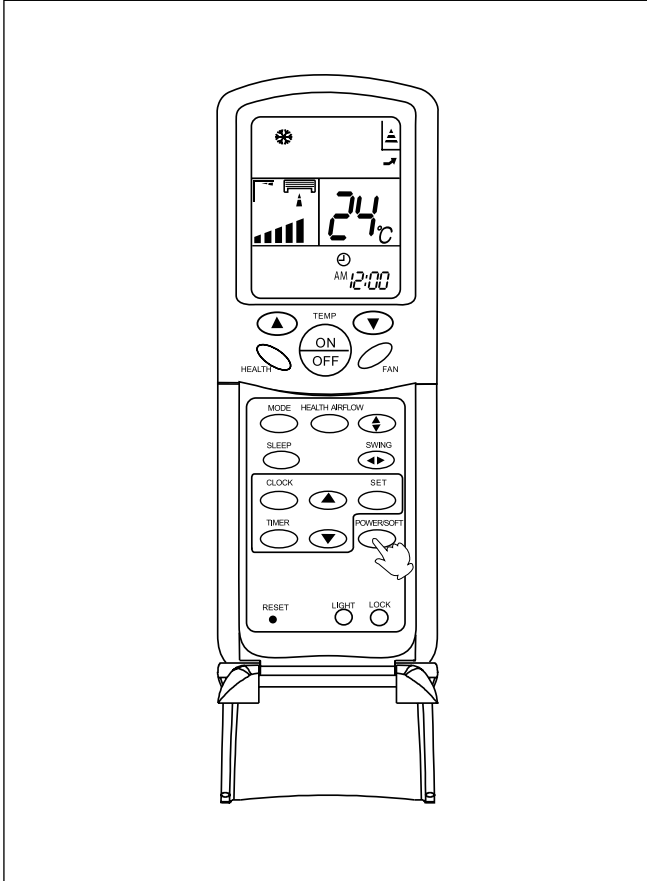
Nr.	Beschreibung
1	Nach Anlaufen des Gerätes wählen Sie bitte die gewünschte Betriebsart (sie erscheint dann auf dem LCD).
2	Auswahl der Timer-Betriebsart Drücken Sie die Timer-Taste, um die Timer-Betriebsart zu verändern. Jedesmal, wenn die Taste gedrückt wird, verändert sich die Anzeige. Fernbedienung <b>ON</b> <b>OFF</b> <b>ON</b> <b>OFF</b> <b>BLANK</b> AM 12:00 AM 12:00 AM 12:00 TIMER ON TIMER OFF TIMER ON-OFF Dann wählen Sie Ihre gewünschte Timer-Betriebsart aus (Timer ON / Timer OFF). <b>ON</b> oder <b>OFF</b> blinken dann.
3	Zeiteinstellung. Drücken Sie die Taste HOUR $\Delta$ $\nabla$ . Jedes Mal, wenn die Taste $\Delta$ gedrückt wird, zählt die Zeiteinstellung 1 Minute weiter. Wenn die Taste gedrückt gehalten wird, steigt sie schnell an. Jedes Mal, wenn die Taste $\nabla$ gedrückt wird, wird eine Minute von der Zeit abgezogen, wenn sie gedrückt gehalten wird, verringert sie sich schnell. Sie kann im 24-Stundenmodus eingestellt werden.
4	Zeitbestätigung für Timer ON Nach der Einstellung der richtigen Zeit drücken Sie zur Bestätigung die TIMER Taste. <b>ON</b> hört auf der Fernbedienung auf zu blinken, stattdessen blinkt jetzt <b>OFF</b> . Angezeigte Zeit: Das Gerät schaltet ein oder aus bei X Stunden X Minuten.
5	Zeiteinstellung für TIMER OFF Drücken Sie einfach die HOUR Taste (Stunde), dann gehen Sie genauso vor wie bei „Zeiteinstellung für TIMER ON“
6	Zeitbestätigung für TIMER OFF Nach der Zeiteinstellung drücken Sie die SET-Taste zur Bestätigung, <b>OFF</b> hört auf der Fernbedienung auf zu blinken. Angezeigte Zeit: Das Gerät schaltet ein oder aus bei X Stunden X Minuten.

Um die TIMER Betriebsart zu löschen, gehen Sie wie folgt vor:

Drücken Sie einfach die TIMER Taste mehrfach, bis die TIMER Betriebsart erlischt. Gemäß der Zeiteinstellung für TIMER ON oder TIMER OFF erreichen Sie entweder die Start-Stop oder die Stop-Start Sequenz.

#### 4.18 POWER/SOFT-Betrieb

Diese Funktion wird gewählt, wenn Sie eine schnelle Aufheizung oder Abkühlung benötigen.



Nr.	Beschreibung
1	<p>Auswahl des Power-Betriebs Drücken Sie die POWER/SOFT-Taste. Jedesmal, wenn diese Taste gedrückt wird, ändert sich das Anzeigefeld wie folgt:</p> <p style="text-align: center;"> </p> <p>Halten Sie die Anzeige bei  an. In der Betriebsart POWER geschieht Folgendes: im Modus HEAT oder COOL (Heizen oder Kühlen) läuft die Gebläsedrehzahl automatisch 15 min. lang im „HI“-Modus (hoch), danach geht sie wieder zu der ursprünglichen Stauseinstellung zurück. Abschalten des Powerbetriebs: Drücken Sie die POWER/SOFT-Taste zweimal, dann erlischt POWER/SOFT.</p>
2	<p>SOFT Betriebsart Diese Funktion ist empfehlenswert, wenn Sie einen leisen Gerätebetrieb wünschen, weil Sie sich ausruhen oder lesen wollen. Drücken Sie die POWER/SOFT-Taste. Jedesmal, wenn die Taste gedrückt wird, ändert sich die Anzeigetafel wie folgt:</p> <p style="text-align: center;"> </p> <p>Halten Sie die Anzeige an bei:  an. In der SOFT-Betriebsart geht die Gebläsedrehzahl automatisch auf „LO“ (niedrig). Abschalten des SOFT-Betriebs: Drücken Sie die POWER/SOFT-Taste einmal, HI/SOFT erlischt dann.</p>

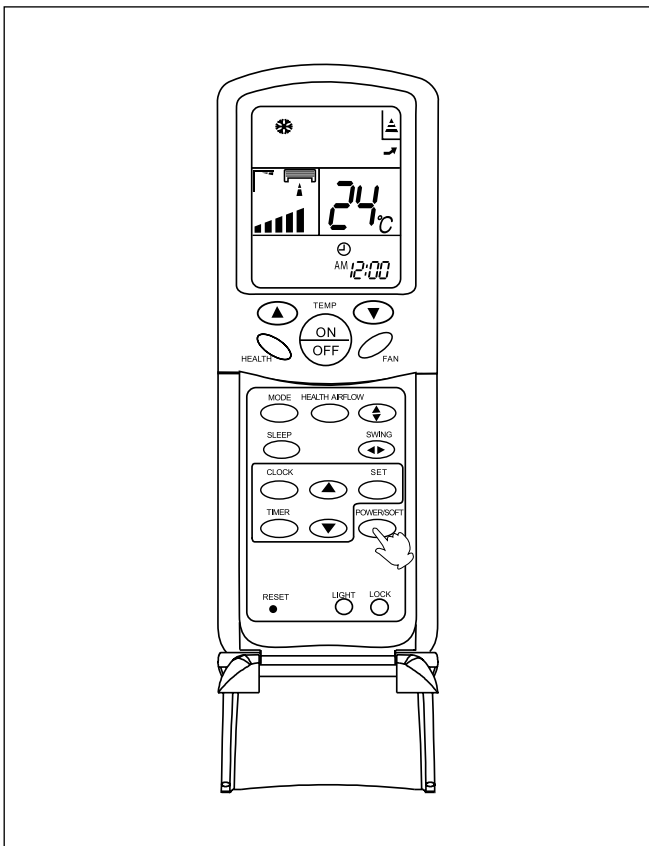


#### Hinweis!

**Während des POWER-Betriebs bei schneller Aufheizung oder Kühlung (HEAT oder COOL) weist der Raum eine ungleichmäßige Temperaturverteilung auf. Wenn das Gerät längere Zeit im SOFT-Betrieb arbeitet, erzeugt dies eine angenehme Temperatur, die weder zu niedrig noch zu hoch ist.**

## 4 Teile und Funktionen

### 4.19 Komfort-Luftstrombetrieb „Healthy airflow“

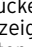
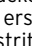


#### 4.19.1 Drücken Sie die ON/OFF Taste, um das Gerät zu starten

Das LCD zeigt die Betriebsart beim letzten Einschalten an (mit Ausnahme von Timer (Schaltuhr), sleep (schlafen), Power/Soft und Healthy airflow).

Stellen Sie Komfortbetriebsbedingungen ein.

#### 4.19.2 Einstellen der Komfort-Betriebsfunktion

Nr.	Beschreibung
1	Drücken Sie die Taste für den Komfortbetrieb. Auf der Anzeige erscheint  . Die Lufteintritts- und -austrittsgitter des Klimageräts sind geschlossen. Die Luft wird horizontal aus dem oberen Ein- und Austrittsgitter ausgeblasen. Vermeiden Sie direkte starke Luftströme auf den Körper.
2	Drücken Sie nochmals die Taste für den Komfortbetrieb. Es erscheint  auf der Anzeige. Die o.g. Luftein- und austrittsgitter des Klimageräts sind geschlossen, die Luft wird vertikal aus den Ein- und Austrittsgittern ausgeblasen. Vermeiden Sie starke, direkte Luftströme auf den Körper.

#### 4.19.3 Löschen der Komfortfunktion (healthy airflow)

Drücken Sie noch einmal die Taste für den Komfortbetrieb. Sowohl die Luftein- wie auch die Luftaustrittsgitter des Klimagerätes sind geöffnet. Das Gerät arbeitet weiter unter den Bedingungen, die vor der Einstellung des Komfortbetriebs vorlagen.

Nach Beendigung schließt sich das Luftaustrittsgitter automatisch.





#### Hinweis!

**Das Luftaustrittsgitter kann nicht direkt mit der Hand geöffnet werden, da sonst die motorische Verstellung beschädigt wird. Wenn das Luftaustrittsgitter nicht ordnungsgemäß funktioniert, schalten Sie das Gerät für eine Minute ab. Wenn das Gerät den Betrieb wieder aufgenommen hat, kann die Einstellung mit der Fernbedienung vorgenommen werden.**



#### Hinweis!

- 1 Nach Einstellung der Komfortfunktion ist die Position der Luftein- und -austrittsgitter fest.
- 2 Im Heizbetrieb empfehlen wir die Betriebsart .
- 3 Im Kühlbetrieb empfehlen wir .
- 4 Im Kühl- und Entfeuchterbetrieb kann es zu Wassertropfen am Austrittsgitter kommen, wenn das Gerät lange Zeit bei hoher Luftfeuchtigkeit arbeitet.
- 5 Wählen Sie die geeignete Gebläse-richtung gemäß den tatsächlich vorliegenden Bedingungen.

#### 4.20 Notfall- und Testbetrieb

##### 4.20.1 Notfallbetrieb

- Diese Betriebsart sollte nur eingesetzt werden, wenn die Fernbedienung kaputt ist oder verlorengegangen ist.
- Wenn der Notfallschalter gedrückt wird, hört man einmal ein „Piep“ Geräusch, d. h. daß diese Betriebsart anläuft.
- In dieser Betriebsart wählt das System automatisch entweder den Kühlmodus oder den Heizmodus, je nach Raumtemperatur.
- Wenn das Gerät im Notfallbetrieb arbeitet, können der Temperatursollwert und Sollwert für die Luftströmungsgeschwindigkeit nicht verändert werden; während dieser Zeit kann das Gerät auch nicht im Entfeuchtungs- oder Timer-Modus arbeiten.

##### 4.20.2 Testbetrieb

- Der Testbetriebschalter ist der gleiche wie der Notfallschalter.
- Verwenden Sie diesen Schalter im Testbetrieb, wenn die Raumtemperatur unter 16° C liegt. Verwenden Sie den Schalter nicht im Normalbetrieb.
- Drücken Sie den Testbetriebschalter länger als 5 Sekunden, dann hören Sie zweimal den „Piep“-Ton, lösen Sie Ihren Finger vom Schalter: Jetzt startet der Kühlbetrieb mit der höchsten Gebläsestufe (HI).

##### 4.20.3 Notfall- oder Testbetrieb beenden

- Drücken Sie den Notfallbetriebschalter einmal oder verwenden Sie die Fernbedienung; Sie hören das Piep-Geräusch, der Notfall- oder Testbetrieb werden beendet.
- Bei Verwendung der Fernbedienung geht das Gerät zurück in die normale Betriebsart.

## 5 Wartung

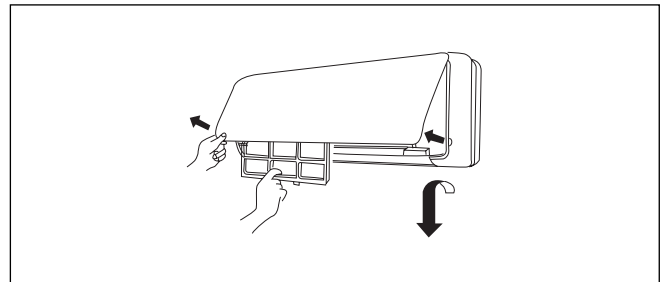
### 5.1 Störungsfreier Einsatz des Klimagerätes

- Stellen Sie die richtige Raumtemperatur ein.
- Blockieren Sie keinen Luftein- oder austritt.
- Schließen Sie während des Betriebs Türen und Fenster.
- Setzen Sie den TIMER effizient ein.
- Sollte das Gerät über einen längeren Zeitraum nicht eingesetzt werden, so trennen Sie es bitte durch den Hauptschalter von der Stromversorgung ab.
- Setzen Sie die Luftleitlamellen effizient ein.
- Vor der Wartung stellen Sie bitte sicher, daß das Gerät abgeschaltet ist und der Leistungsschutzschalter ebenfalls deaktiviert ist.
- FERNBEDIENUNG: Bitte verwenden Sie kein Wasser. Wischen Sie die Fernbedienung mit einem trockenen Tuch ab, verwenden Sie keinen Glasreiniger oder chemisch behandelte Tücher.

- Innengehäuse: Wischen Sie das Klimagerät mit einem weichen trockenen Tuch ab. Bei hartnäckigen Rückständen können Sie ein neutrales Reinigungsmittel, das mit Wasser verdünnt ist, verwenden. Vor dem Abwischen wringen Sie das Wasser bitte aus dem Tuch. Danach wischen Sie bitte das Reinigungsmittel vollständig ab.
- Verwenden Sie bitte folgende Stoffe nicht zu Reinigungszwecken: Benzin, Diesel, Verdünner oder Reiniger können die Beschichtung des Geräts beschädigen.
- Heißes Wasser mit einer Temperatur von über 50° C (104° F) kann eine Verfärbung oder Verformung zur Folge haben.

### 5.2 Reinigen des Luftfilters

- 1 Öffnen Sie die vordere Abdeckung des Innenteils, indem Sie die Abdeckung nach oben ziehen.
- 2 Nehmen Sie den Filter heraus.  
Schieben Sie den Mittelreiter des Filters leicht nach oben, bis er vom Anschlag freigegeben wird. Dann entfernen Sie den Filter nach unten.

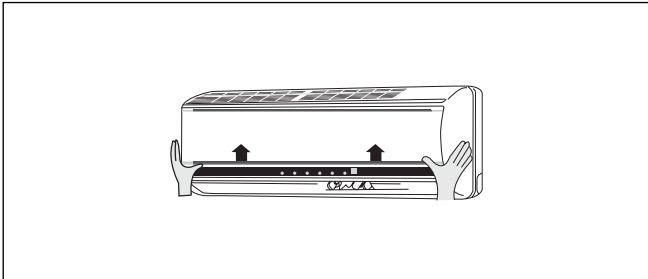


- 3 Reinigen Sie den Filter mit dem Staubsauger, oder waschen Sie den Filter mit Wasser aus. Nach dem Waschen sollte der Filter vollständig trocknen.
- 4 Wiedereinsetzen des Filters  
Befestigen Sie den Filter richtig, so daß die Markierung „Front“ nach vorne gerichtet ist. Stellen Sie sicher, daß der Filter vollständig hinter dem Anschlagsknopf befestigt ist. Wenn die Filter rechts und links nicht ordnungsgemäß befestigt sind, kann das zu Beeinträchtigungen führen.
- 5 Schließen Sie die Frontabdeckung des Innenteils.

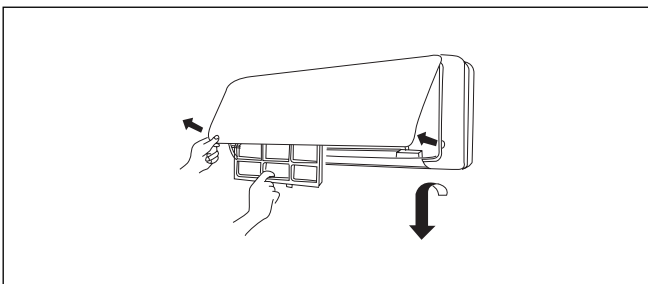
## 5 Wartung

### 5.3 Austausch des Pollenfilters

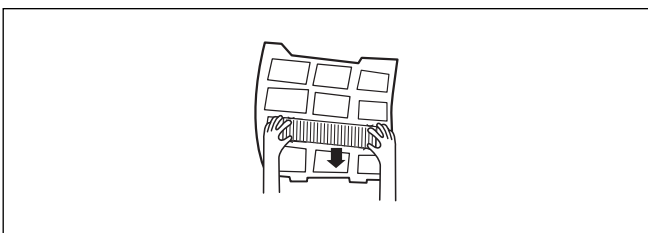
- 1 Öffnen Sie die Frontabdeckung des Innenteiles, indem Sie die äußeren Enden nach oben schieben (verwenden Sie Ihre Daumen zum Drücken).



- 2 Entfernen Sie den gesamten Filter. Schieben Sie den Knopf leicht nach oben, um den Filter zu lösen, dann nehmen Sie ihn heraus.
- 3 Nehmen Sie den Pollenfilter heraus

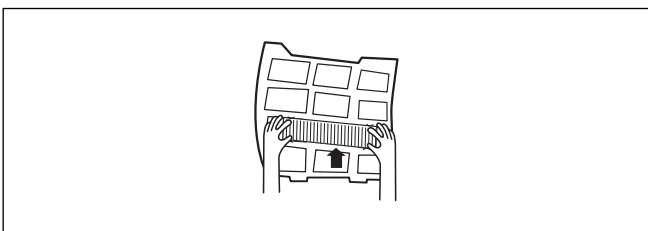


- 4 Setzen Sie den neuen Pollenfilter ein



Setzen Sie den Pollenfilter in den rechten und linken Filterrahmen, mit den weißen Flächen nach vorne

- 5 Befestigen Sie den Standardluftfilter (notwendig)
- 6 Schließen Sie die Frontblende und kontrollieren Sie, ob die Blende richtig einrastet.



### 5.4 Gerät für längere Zeit außer Betrieb nehmen

- 1 Lassen Sie das Gerät im Kühlmodus 2-3 Stunden laufen. Um Schimmel oder schlechte Gerüche zu vermeiden, sollten Sie sicherstellen, daß das Gerät auf einer Temperatur von 30° C im Kühlmodus und hoher Gebläsedrehzahl 2-3 Stunden lang läuft.
- 2 Ziehen Sie den Anschlußstecker.
- 3 Reinigen Sie das Gehäuse.
- 4 Nehmen Sie die Batterien aus der Fernbedienung heraus.

### 5.5 Inbetriebnahme nach längerer Zeit, in der das Gerät außer Betrieb war

- 1 Reinigen Sie die Filter.  
Sollten Sie das Gerät ohne Filter in Betrieb setzen, kann dies zu Problemen führen. Vor dem Betrieb müssen die Filter rechts und links befestigt sein. Die Filter haben unterschiedliche Größen.
- 2 Schließen Sie das Erdungskabel an
  - Unzureichende Erdung kann zu einem Stromschlag führen.
- 3 Blockieren Sie den Luftein- oder -auslaß nicht.
- 4 Stecker einstecken
  - Nachdem Sie den Staub vom Stecker entfernt haben, stecken Sie den Stecker der Anschlußleitung vollständig in die Steckdose. Sollte nur ein Leistungsschutzschalter eingesetzt werden, schalten Sie diesen ein.

## 6 Störungsbeseitigung

	Störung	Ursache oder Prüfpunkte
Normale Inspektion	Das System geht nicht sofort wieder in Betrieb	<ul style="list-style-type: none"> <li>• Wenn der Gerätebetrieb unterbrochen ist, geht das Gerät erst nach 3 Minuten wieder in Betrieb, um das System zu schützen.</li> <li>• Wenn der Stecker gezogen ist und wieder eingesteckt wird, arbeitet die Schutzschaltung 3 Minuten lang, um das Klimagerät zu schützen.</li> </ul>
	Geräuschbildung	<ul style="list-style-type: none"> <li>• Während des Gerätebetriebs oder wenn das Gerät außer Betrieb ist, treten manchmal gurgelnde oder zischende Geräusche auf. In den ersten 2-3 Minuten nachdem das Gerät in Betrieb gegangen ist, ist dieses Geräusch stärker feststellbar (das Geräusch entsteht durch das Kältemittel, das durch das System fließt).</li> <li>• Während des Gerätebetriebs ist manchmal ein knackendes Geräusch zu hören. Dieses Geräusch wird durch das sich ausdehnende bzw. zusammenziehende Gehäuse verursacht. Dieses Ausdehnen/Zusammenziehen wird durch die Temperaturveränderungen hervorgerufen</li> <li>• Sollte es zu einem starken Geräusch durch die Luftströmung im Gerätebetrieb kommen, so kann der Grund dafür ein zu stark verschmutzter Luftfilter sein.</li> </ul>
	Geruchsbildung	<ul style="list-style-type: none"> <li>• Dies kommt daher, daß das System Gerüche aus der Innenraumluft in Umlauf bringt, so z.B. Möbel- oder Zigarettengeruch.</li> </ul>
	Austreten von Dunst oder Dampf	<ul style="list-style-type: none"> <li>• Während des Betriebs im COOL oder DRY Modus, kommt es manchmal dazu, daß aus dem Innenteil Ausdünstungen austreten. Dazu kommt es aufgrund der plötzlichen Abkühlung von Innenluft.</li> </ul>
Detailprüfung	Arbeitet überhaupt nicht	<ul style="list-style-type: none"> <li>• Ist der Netzstecker eingesteckt?</li> <li>• Liegt eine Stromunterbrechung vor?</li> <li>• Ist eine Sicherung geschmolzen?</li> </ul>
	Schlechte Kühlleistung	<ul style="list-style-type: none"> <li>• Ist der Luftfilter verschmutzt? Normalerweise sollte er alle 14 Tage gereinigt werden.</li> <li>• Werden der Lufteinlaß- oder auslaß durch Gegenstände verdeckt?</li> <li>• Ist die Temperatur korrekt eingestellt?</li> <li>• Sind Türen oder Fenster offen?</li> <li>• Wird das Gerät während des Kühlbetriebs direkter Sonnenbestrahlung durch ein Fenster ausgesetzt? (Ziehen Sie einen Vorhang zur Verschattung vor)</li> <li>• Sind während des Kühlbetriebs zu starke Wärmequellen oder zu viele Personen im Raum?</li> </ul>

041002U-00